

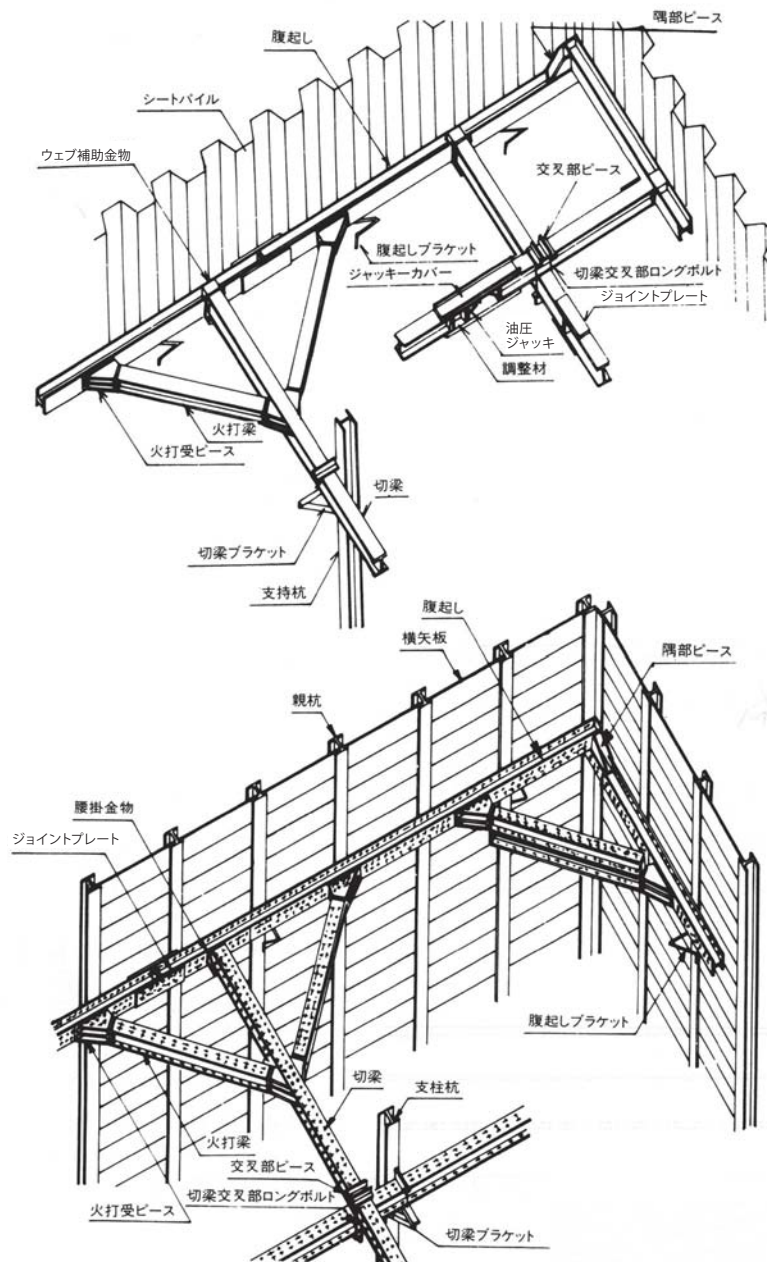
安全そして快適、現代の工事シーンのすべてを提供します。

何より安全であること、そして快適であること、
現代の建設工事に求められる条件です。

仮設リースのパイオニア、ナカジマトークンは
その全てをご提供いたします。



施工計画から打設工事・山留架払工事も受けたまわります。
【鋼製組立山留図】



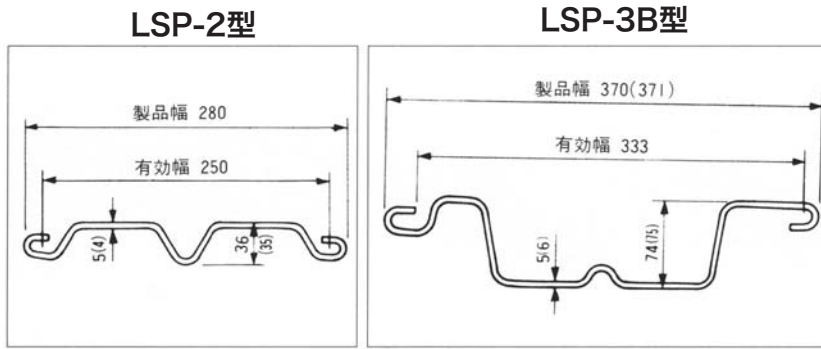
※山留計算書及架構図（参考資料）を提出させていただきます。

【鋼矢板・断面性能】

軽量鋼矢板（トレンチシート）

●常時在庫してリースに応じられるサイズは次の通りです。

断面形状



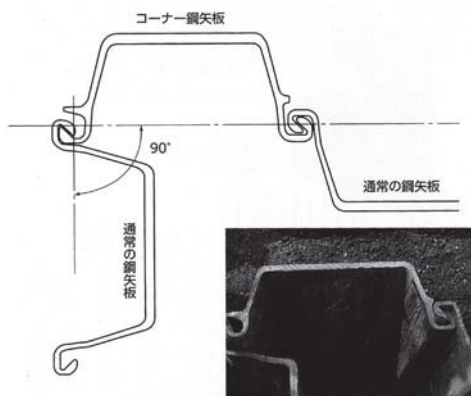
種類	m当りの 所要枚数 (枚)	寸法(mm)			矢板1枚につき					壁幅1mにつき			
		t	w	h	断面積 (cm ²)	重量 (kg/m)	断面二次 モーメント (cm ⁴)	断面係数 (cm ³)	断面 二次半径 (cm)	断面積 (cm ²)	重量 (kg/m)	断面二次 モーメント (cm ⁴)	断面係数 (cm ³)
LSP-2型	4	5.0	250	36	18.85	14.8	22.9	10.2	1.10	75.40	59.2	107	59.7
LSP-3型	3	6.0	333	75	33.01	25.9	254.0	68.0	2.78	99.03	77.7	762	204.0

材質はSS400相当品

【鋼矢板〈U形鋼矢板(U-Type Sections)〉】

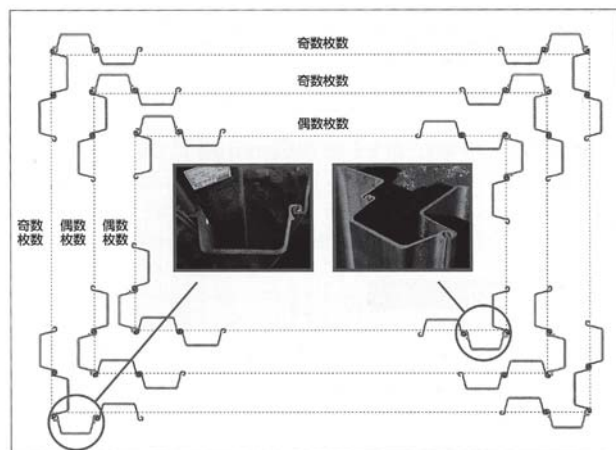
種類	寸法(mm)			断面積 1枚当り (cm ²)	重量		断面二次モーメント		断面係数	
	w	h	t		1枚当り (kg/m)	壁幅1m 当り (kg/m ²)	1枚当り (cm ⁴)	壁幅1m 当り (cm ⁴)	1枚当り (cm ³)	壁幅1m 当り (cm ³)
SP-II	400	100	10.5	61.18	48.0	120	1,240	8,740	152	874
SP-III	400	125	13.5	76.42	60.0	150	2,220	16,800	223	1,340
SP-IV	400	170	15.5	96.99	76.1	190	4,670	38,600	362	2,270

■ 形状



■ 打設形状例

短形を形成する辺の打設枚数が奇数か偶数かによって、
下図のようにコーナー鋼矢板の配置が異なります。



■ CⅢコーナー断面性能

コーナー継手 通常の継手	寸法			鋼矢板1枚当り			
	有効幅 W mm	有効高さ h mm	厚さ t mm	断面積 cm ²	単位質量 kg/m	断面二次 モーメント cm ⁴	断面係数 cm ³
	400	125	13	79.63	62.5	2,330	237

【等辺山形鋼・みぞ形鋼・レール・H形鋼】

等辺山形鋼 熱間圧延形鋼 材質 SS400 JIS G3192

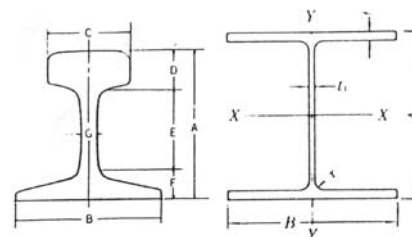
形状	寸法 (mm)				単位重量 (kg/m)	断面積 (A cm ²)	断面二次 モーメント (I cm ⁴)	断面二次半径 (i cm)	断面係数 (Z cm ³)
	A×B	t	r 1	r 2					
	40×40	5	4.5	3	2.95	3.755	5.42	1.20	1.91
	50×50	6	6.5	4.5	4.43	5.644	12.6	1.50	3.55
	65×65	6	8.5	4	5.91	7.527	29.4	1.98	6.26
	75×75	6	8.5	4	6.85	8.727	46.1	2.30	8.47
	75×75	9	8.5	6	9.96	12.69	64.4	2.25	12.1
	90×90	7	10	5	9.59	12.22	93.0	2.76	14.2
	90×90	10	10	7	13.3	17.0	125	2.71	19.5
	100×100	7	10	5	10.7	13.62	129	3.08	17.7

みぞ形鋼 熱間圧延形鋼 材質 SS400 JIS G-3192

形状	寸法 (mm)					単位重量 (kg/m)	断面積 (A cm ²)	断面二次 モーメント (I cm ⁴)		断面二次半径 (i cm)		断面係数 (Z cm ³)	
	A×B	t1	t2	r1	r2			I _x	I _y	i _x	i _y	Z _x	Z _y
	100×50	5	7.5	8	4	9.36	11.92	188	26.0	3.97	1.48	37.6	7.52
	125×65	6	8	8	4	13.4	17.11	424	61.8	4.98	1.90	67.8	13.4
	150×75	6.5	10	10	5	18.6	23.71	861	117	6.03	2.22	115	22.4
	180×75	7	10.5	11	5.5	21.4	27.20	1380	131	7.12	2.19	153	24.3
	200×80	7.5	11	12	6	24.6	31.33	1950	168	7.88	2.32	195	29.1
	200×90	8	13.5	14	7	30.3	38.65	2490	277	8.02	2.68	249	44.2
	250×90	9	13	14	7	34.6	44.07	4180	294	9.74	2.58	334	44.5
	300×90	9	13	14	7	38.1	48.57	6440	309	11.5	2.52	429	45.7

レール

種類	寸法(mm)							断面積 (cm ²)	重量 (kg/m)	断面二次 モーメント (cm ⁴)	断面 二次 半径	断面 係数 cm ³
	A	B	C	D	E	F	G					
50kgN	153.00	127.00	65.00	49.00	74.00	30.00	15.00	64.20	50.40	1,960	5.53	242



H形鋼〔断面性能〕

シリーズ (mm)	寸法(mm)					断面積 (cm ²)	単位重量 (kg/m)	断面二次モーメント (cm ⁴)		断面二次半径 (cm)		断面係数 (cm ³)	
	A	B	t ₁	t ₂	r			I _x	I _y	i _x	i _y	Z _x	Z _y
100×100	100	100	6	8	8	21.59	16.9	378	134	4.18	2.49	75.6	26.7
150×150	150	150	7	10	8	39.65	31.1	1,620	563	6.4	3.77	216	75.1
200×200	200	200	8	12	13	63.53	49.9	4,720	1,600	8.62	5.02	472	160
250×250	250	250	9	14	13	91.43	71.8	10,700	3,650	10.8	6.32	860	292
300×300	300	300	10	15	13	118.4	93	20,200	6,750	13.1	7.55	1,350	450
350×350	350	350	12	19	13	171.9	135	39,800	13,600	15.2	8.89	2,280	776
400×400	400	400	13	21	22	218.7	172	66,600	22,400	17.5	10.1	3,330	1,120
200×100	200	100	5.5	8	8	26.67	20.9	1,810	134	8.23	2.24	181	26.7
250×125	250	125	6	9	8	36.97	29.0	3,960	294	10.4	2.82	317	47.0
300×150	300	150	6.5	9	13	46.78	36.7	7,210	508	12.4	3.29	481	67.7
350×175	350	175	7	11	13	62.91	49.4	13,500	984	14.6	3.96	771	112
400×200	400	200	8	13	13	83.37	65.4	23,500	1,740	16.8	4.56	1,170	174
500×200	500	200	10	16	13	112.3	88.2	46,800	2,140	20.4	4.36	1,870	214
588×300	588	300	12	20	13	187.2	147.0	114,000	9,010	24.7	6.94	3,890	187.2

【山留H鋼】

記号単重サイズ表

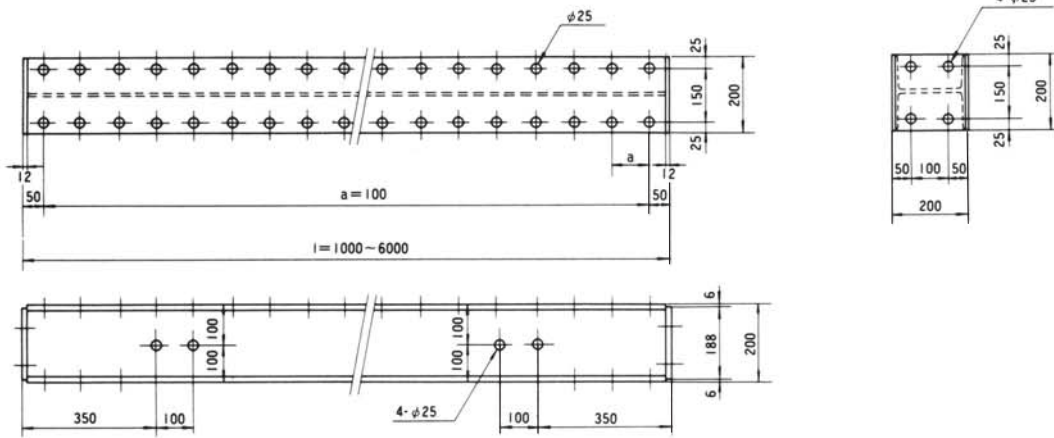
区分	名称	200×200×8×12			250×250×9×14			300×300×10×15			350×350×12×19			400×400×13×21		
		記号	単位重量 kg	サイズ	記号	単位重量 kg	サイズ	記号	単位重量 kg	サイズ	記号	単位重量 kg	サイズ	記号	単位重量 kg	サイズ
主材	腹起	20H	55kg/m	1.0m~6.0m 0.5間隔	25H	80kg/m	1.0m~6.0m 0.5間隔	30H	100kg/m	1.0m~7.0m 0.5間隔	35H	150kg/m	1.0m~7.0m 0.5間隔	40H	200kg/m	1.0m~7.0m 0.5間隔
	切梁	—	—	—	25k	80kg/m	—	30k	100kg/m	—	35k	150kg/m	—	40K	200kg/m	—
(A)部材	補助ピース	20DP-5	38	500mm	25DP-5	50	500mm	30DP-5	65	500mm	35DP-5	100	500mm	40DP-5	125	500mm
	—	20DP-4	33	400mm	25DP-4	40	400mm	30DP-4	55	400mm	35DP-4	85	400mm	40DP-4	110	400mm
	—	—	—	—	—	—	—	—	—	—	35DP-3.5	78	350mm	—	—	—
	—	20DP-3	25	300mm	25DP-3	35	300mm	30DP-3	50	300mm	35DP-3	70	300mm	40DP-3	90	300mm
	—	—	—	—	25DP-2.5	30	250mm	—	—	—	—	—	—	—	—	—
	—	20DP-2	23	200mm	25DP-2	25	200mm	30DP-2	40	200mm	35DP-2	55	200mm	40DP-2	75	200mm
	—	20DP-1	15	100mm	25DP-1	20	100mm	30DP-1	30	100mm	35DP-1	45	100mm	40DP-1	60	100mm
	火打ピース60°	—	—	—	—	—	—	30HP60°	70	—	35HP60°	105	—	40HP60°	140	—
	— 45°	—	—	—	25HP45°	50	—	30HP45°	60	—	35HP45°	95	—	40HP45°	115	—
	— 30°	—	—	—	—	—	—	30HP30°	75	—	35HP30°	120	—	40HP30°	190	—
	隅部ピース	—	—	—	25CP	25	—	30CP	40	—	35CP	75	—	40CP	150	—
	ジョイントプレート	20JP	5.5	—	25JP	10	—	30JP	15	—	35JP	25	—	40JP	35	—
	コンクリート受火打金物	—	—	—	—	—	—	30CHP	50	—	35CHP	82	—	40CHP	115	—
	キリンジャッキ補助金物	—	—	—	25KS	80(組)	—	30JK	130(組)	—	35JK	190(組)	—	40JK	280(組)	—
	ユニバーサルジョイント	—	—	—	—	—	—	30UJ	45	—	—	—	—	—	—	—
	交差部金物	—	—	—	25XK	5	—	30XK	5	—	35XK	6	—	40XK	7	—
	腰掛金物	20KK	5	—	25KK	6.5	—	30KK	7	—	35KK	10	—	40KK	12	—
	ウエブ補助金物	—	—	—	—	—	—	30W	15	—	35W	25	—	40W	40	—
	アースアンカー用補助金物	—	—	—	—	—	—	30AW	5.1	—	35AW	5.88	—	40AW	11.0	—
—	—	—	—	—	—	—	—	—	—	—	—	—	—	—	—	
(B)部材	キリンジャッキ	—	共用	→	25KJ	80	—	30KJ	90	—	35KJ	120	—	—	—	—
	油圧ジャッキ	—	—	—	KOP510	75	—	KOP820	100	—	KOP1230	165	—	KOP2040	290	—
	(土圧計付)	—	—	—	KOPL510	90	—	KOPL820	125	—	KOPL1230	200	—	KOPL2040	330	—
	油圧ポンプ	—	—	—	KHP4	18	—	KHP4	18	—	KHP4	18	—	KHP4	18	—
—	—	—	—	—	—	—	—	—	—	—	—	—	—	—	—	
(C)部材	75Lブラケット	75LB	12.3	—	75LB	12.3	—	75LB	12.3	—	75LB	12.3	—	75LB	12.3	—
	65Lブラケット	65LB	10.0	—	65LB	10.0	—	65LB	10.0	—	65LB	10.0	—	—	—	—
	60Lブラケット	60LB	8.5	—	60LB	8.5	—	60LB	8.5	—	—	—	—	—	—	—
	ボルトナット	BN60	0.33	—	BN60	0.33	—	BN60	0.33	—	BN65	0.35	—	BN70	0.36	—
	HTB	F10T70	0.56	—	F10T75	0.57	—	F10T75	0.57	—	F10T80	0.58	—	F10T85	0.60	—
	交差部ロングボルト	—	—	—	25XLB	2.09	—	30XLB	2.38	—	35XLB	2.68	—	40XLB	3.85	—
	エンドプレート	20EP	3.5	—	25EP	6.0	—	30EP	12	—	35EP	18	—	40EP	24	—

【山留主材・部材・詳細図】

山留主材

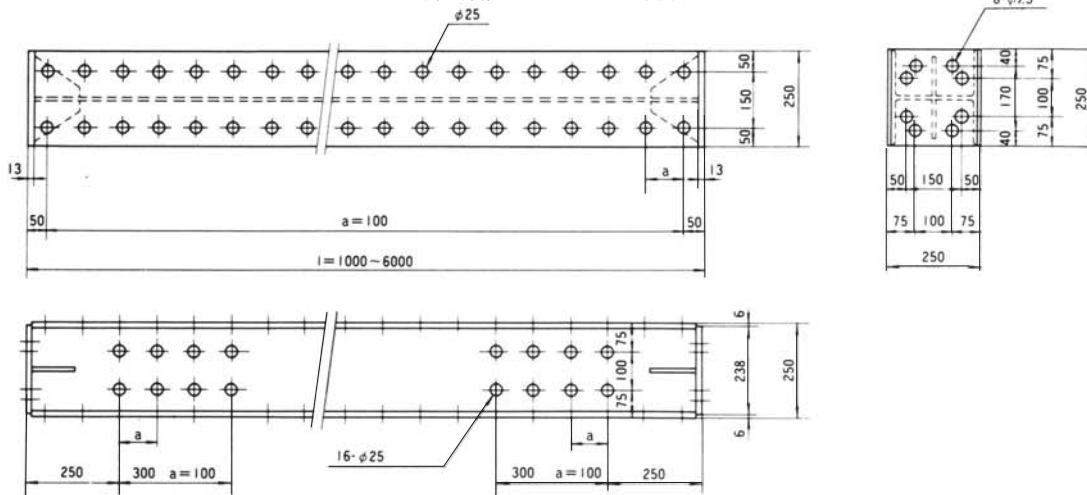
H200

H-200×200×8×12
(切梁は両端のジョイントプレート取付穴のみ)



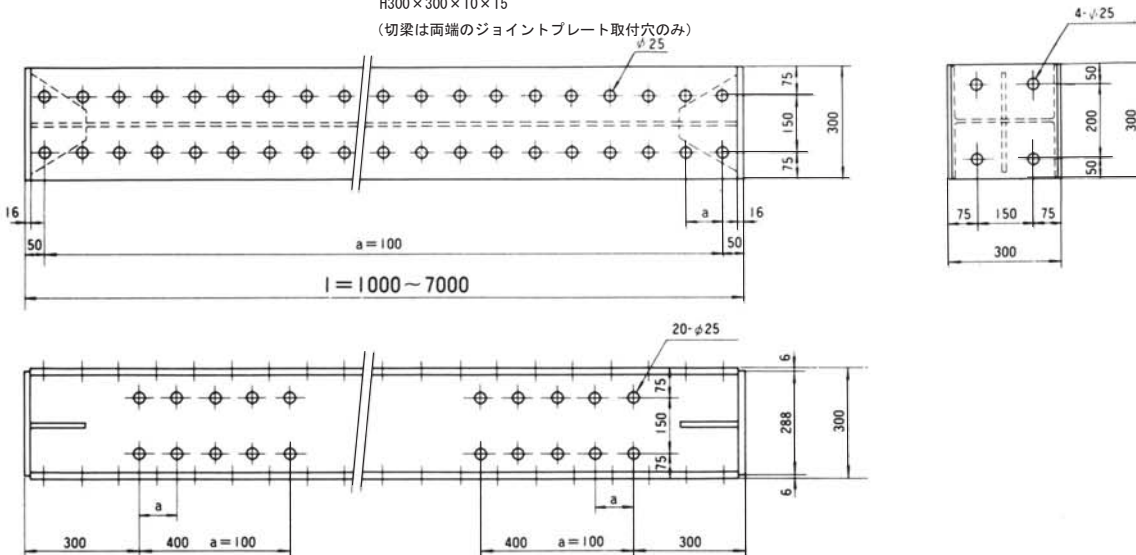
H250

H-250×250×9×14
(切梁は両端のジョイントプレート取付穴のみ)



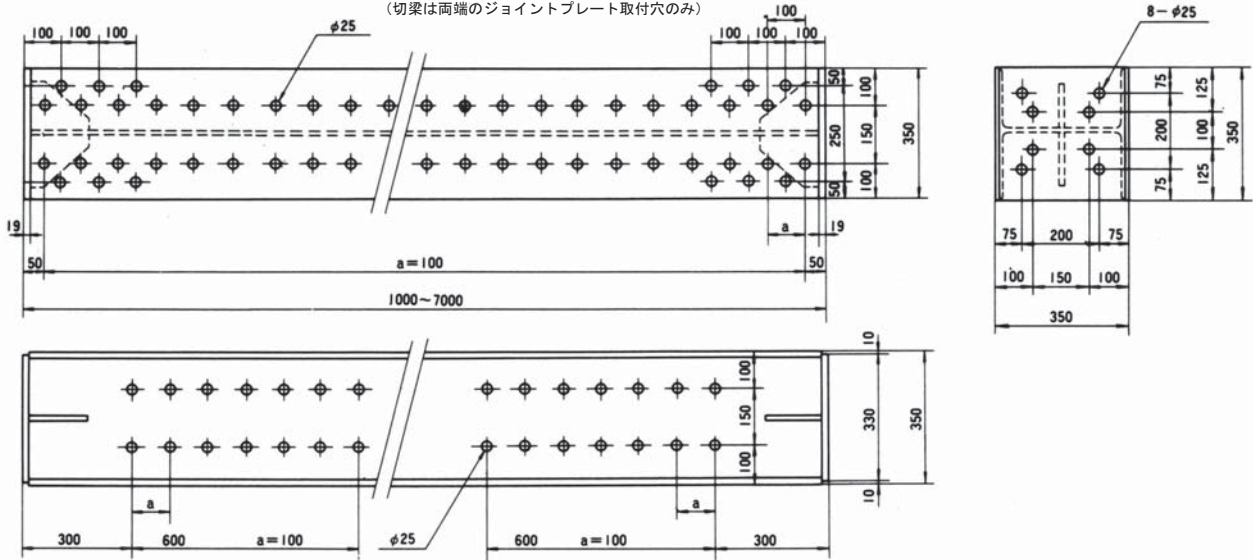
H300

H300×300×10×15
(切梁は両端のジョイントプレート取付穴のみ)



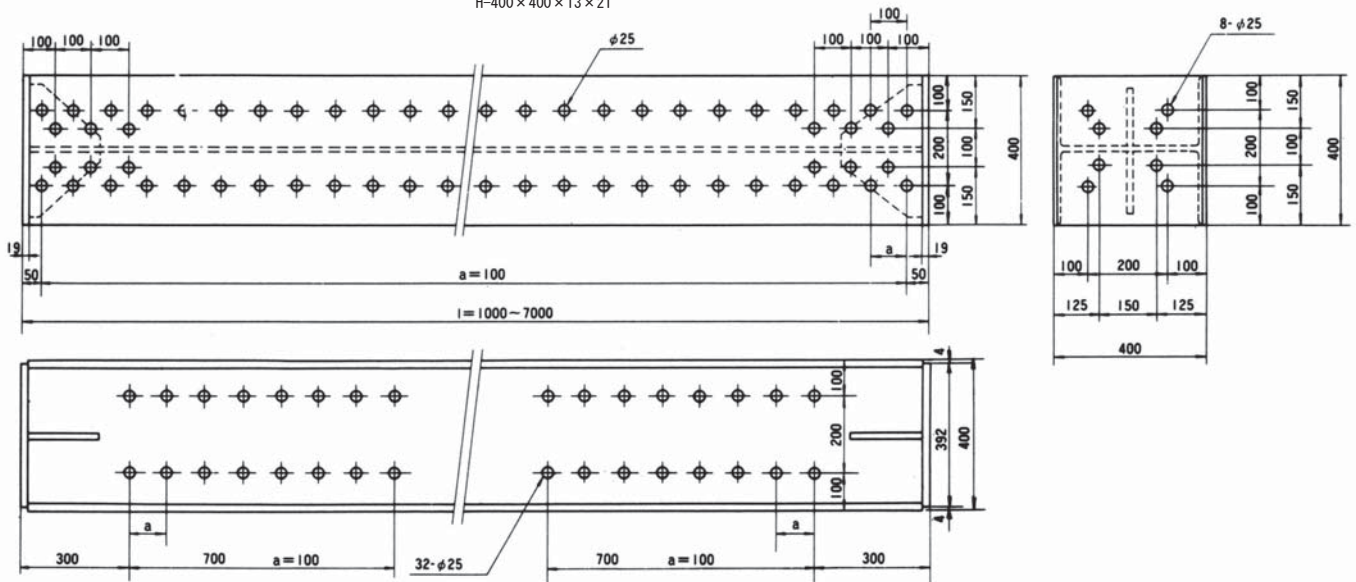
H350

H-350 × 350 × 12 × 19
 (切梁は両端のジョイントプレート取付穴のみ)



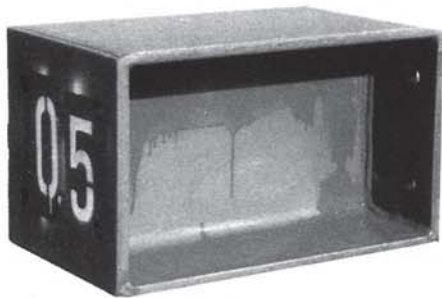
H400

H-400 × 400 × 13 × 21



山留部材

補助ピース



DP-0.5

DP-0.4

DP-0.3

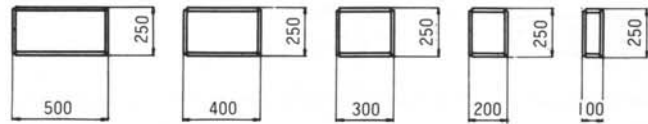
DP-0.2

DP-0.1

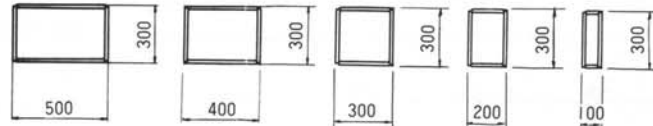
H200用



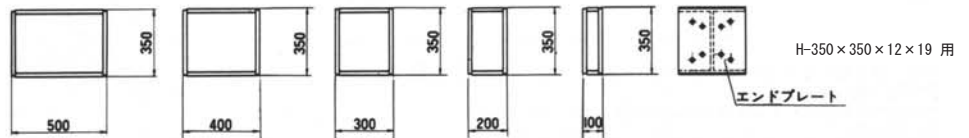
H250用



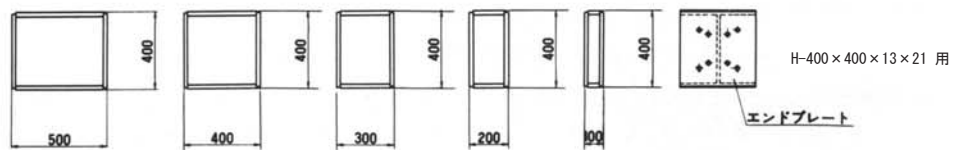
H300用



H350用



H400用



H-200 × 200 × 8 × 12 用

エンドプレート



H-250 × 250 × 9 × 14 用

エンドプレート



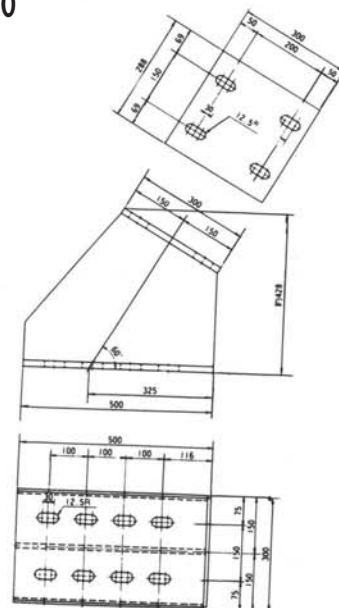
H-300 × 300 × 10 × 15 用

エンドプレート

火打受ピース 60°



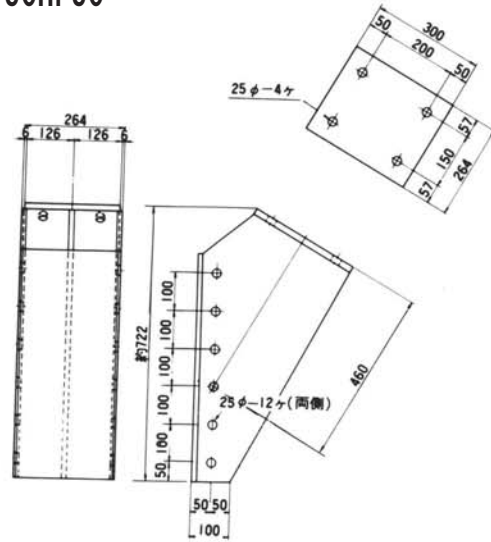
30HP60°



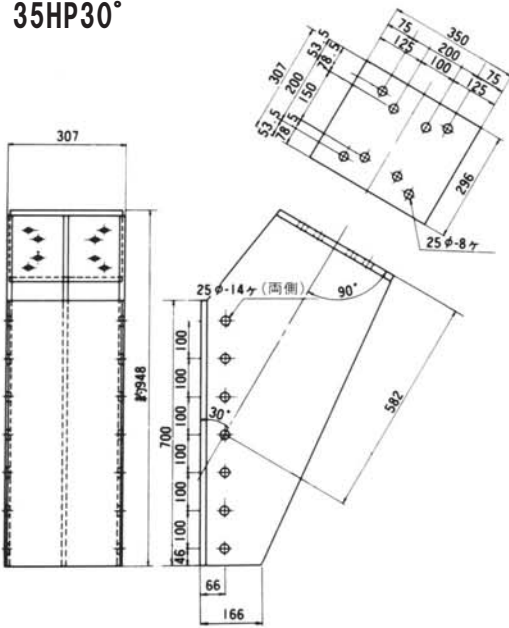
火打受ピース



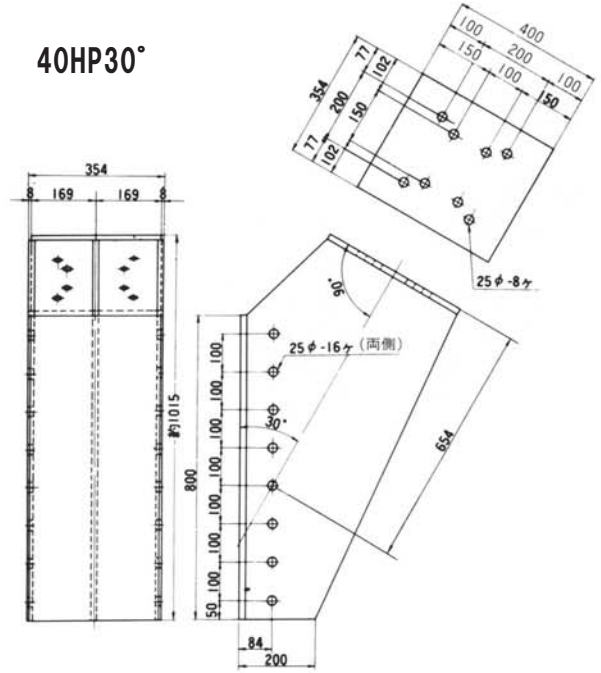
30HP30°



35HP30°



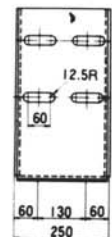
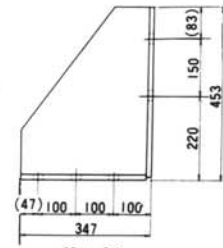
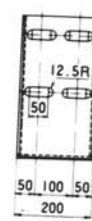
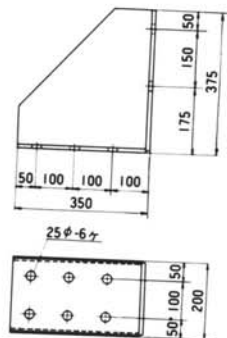
40HP30°



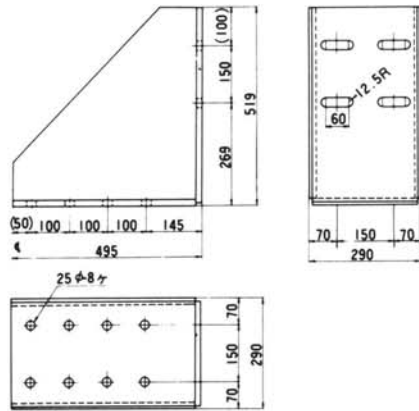
隅部ピース

25CP

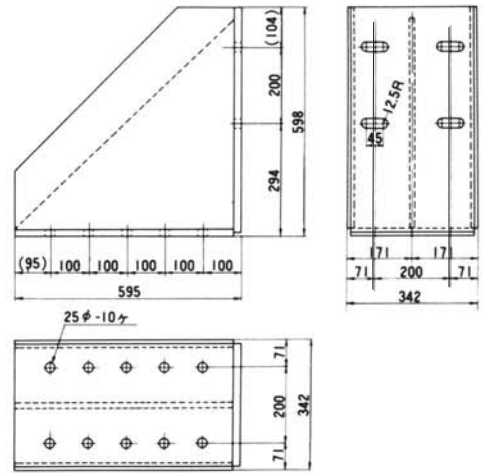
30CP



35CP



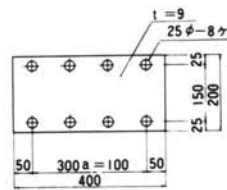
40CP



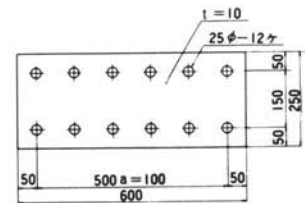
ジョイントプレート



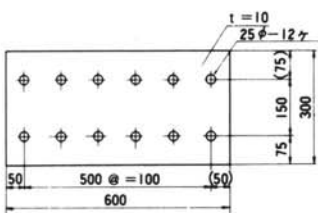
20JP



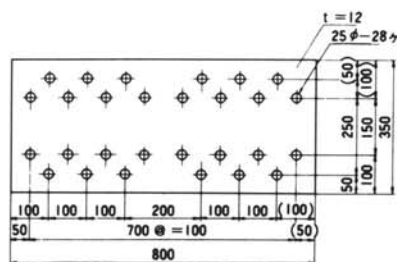
25JP



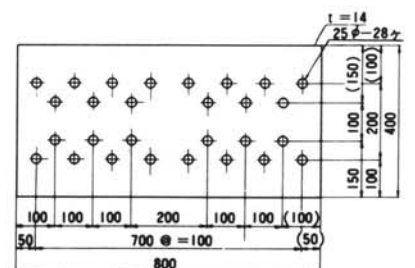
30JP



35JP

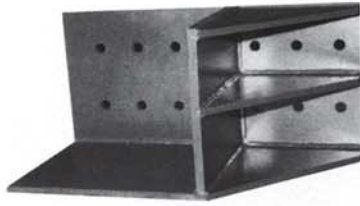


40JP

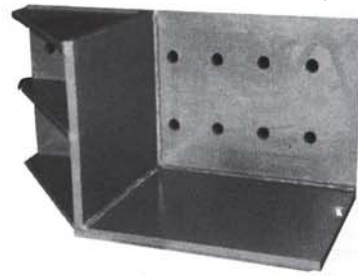


コンクリート受火打金物

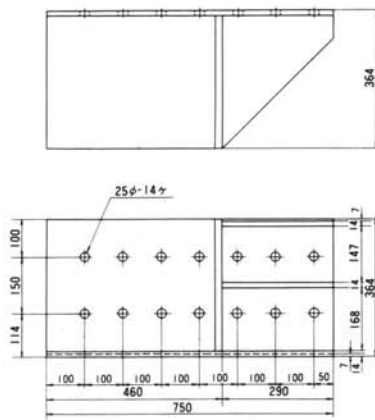
(右)



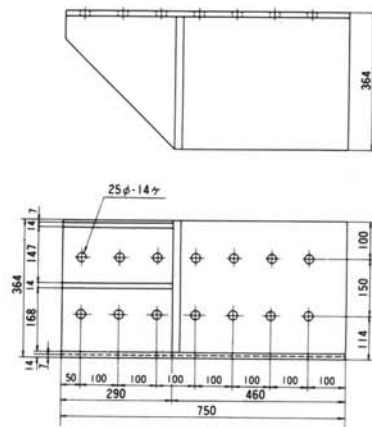
(左)



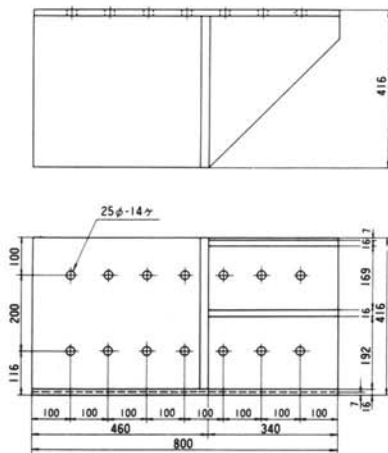
35CHP(右)



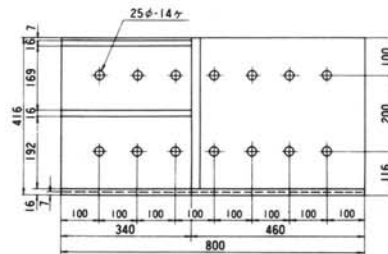
35CHP(左)



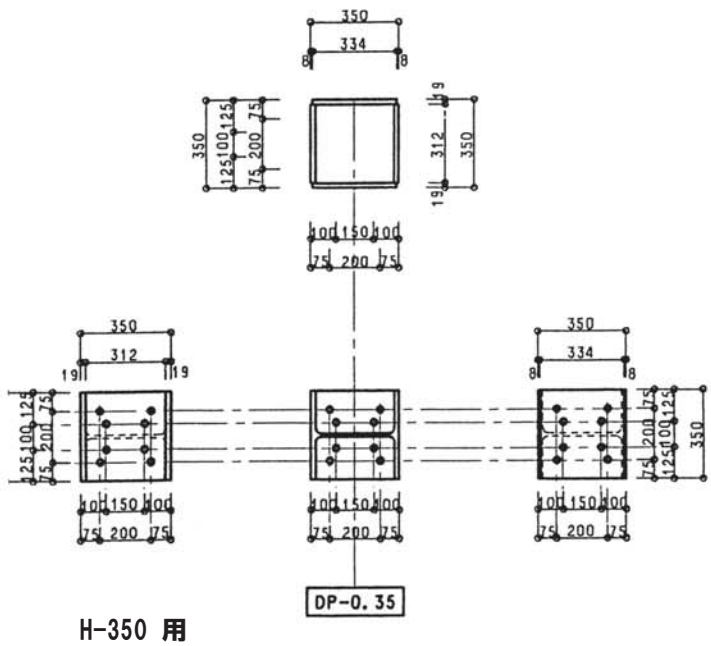
40CHP(右)



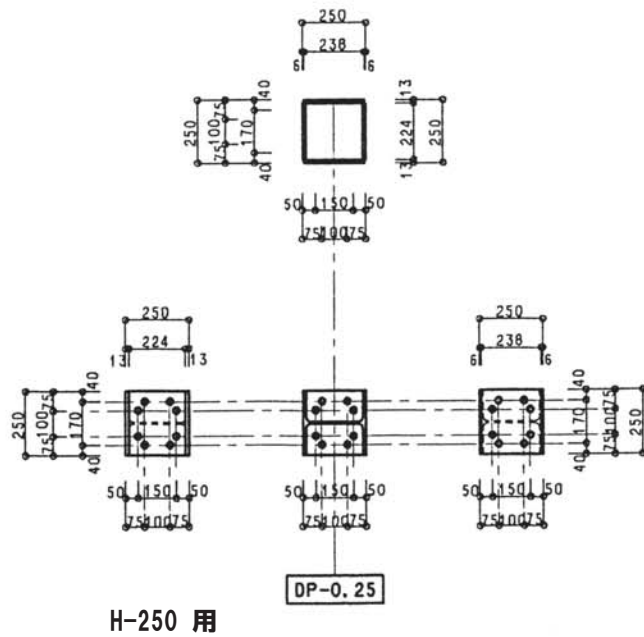
40CHP(左)



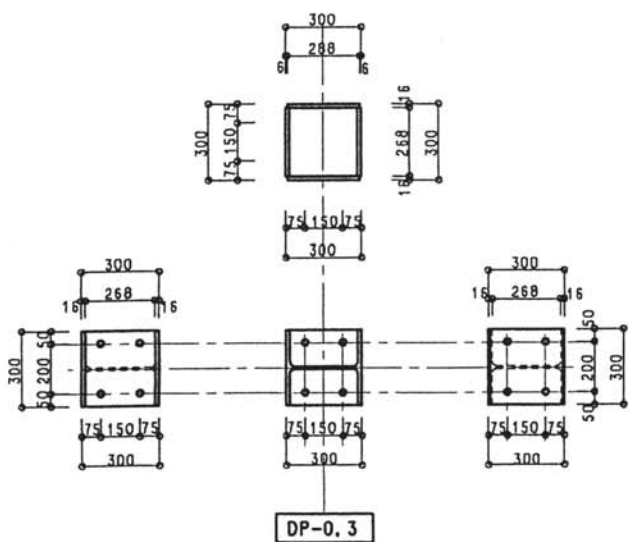
サイコロピース (隅部ジョイント材)



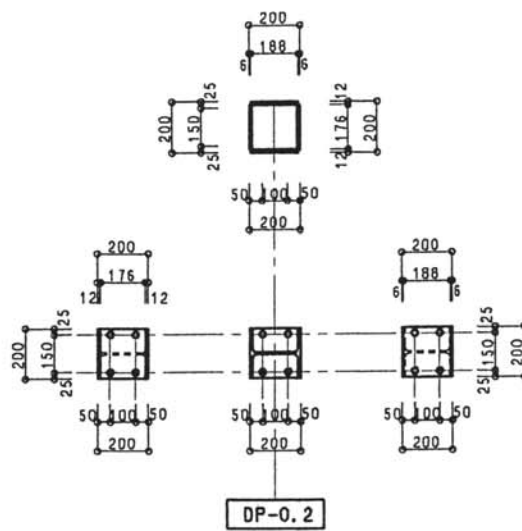
H-350 用



H-250 用



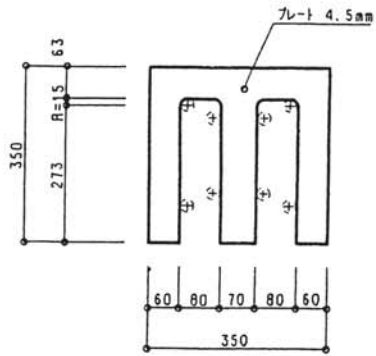
H-300 用



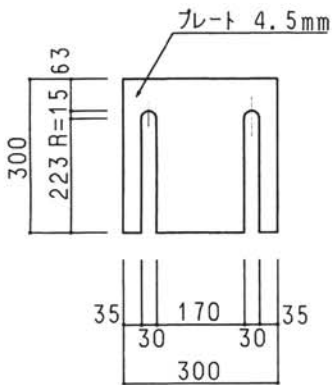
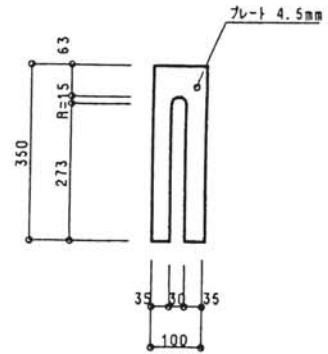
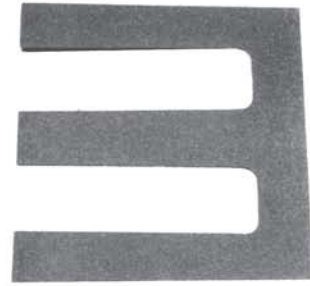
H-200 用



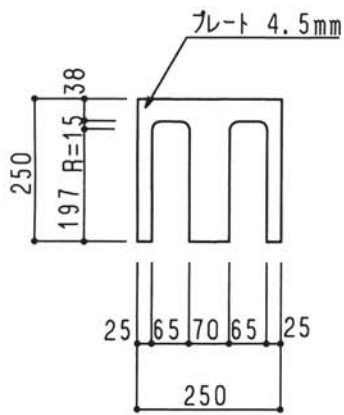
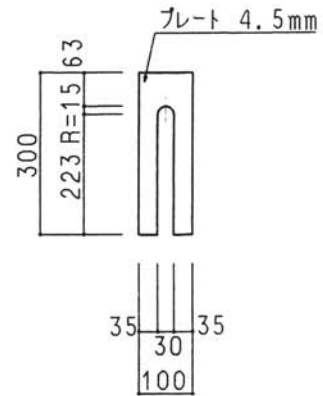
隙間調整プレート



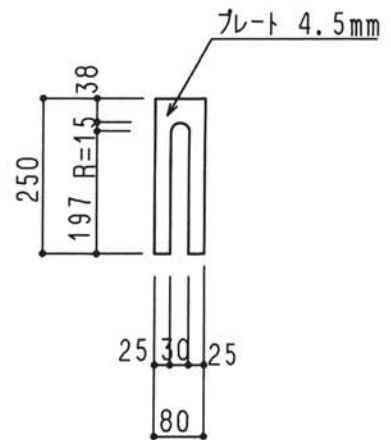
H-400×400 用
H-350×350 用



H-300×300 用

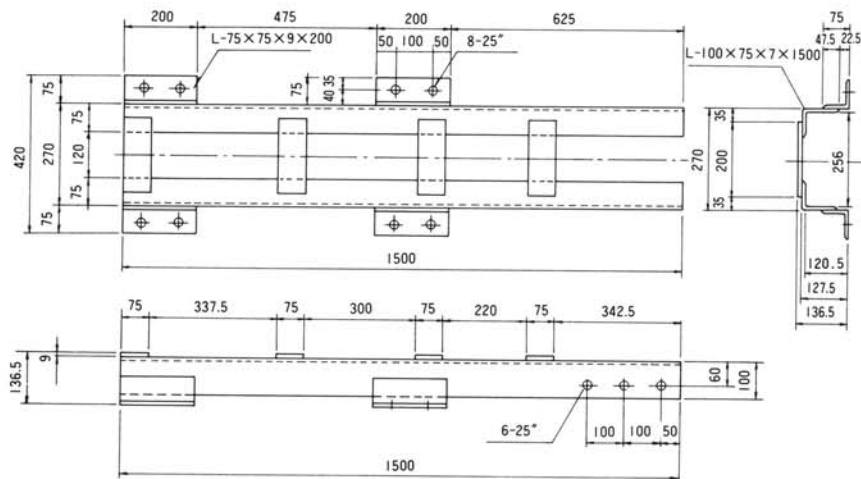


H-250×250 用

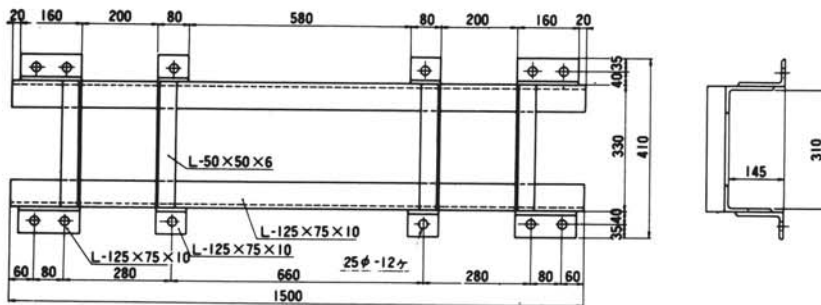


キリンジャッキ補助金物

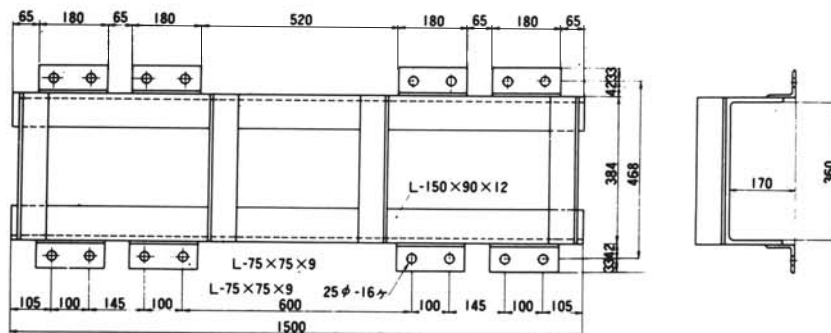
25JK



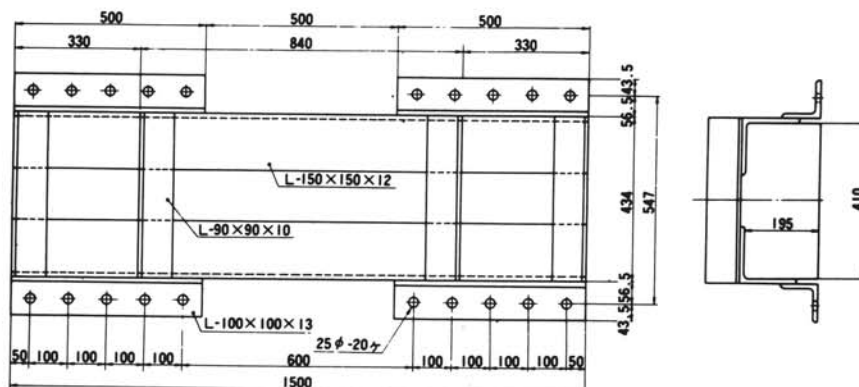
30JK



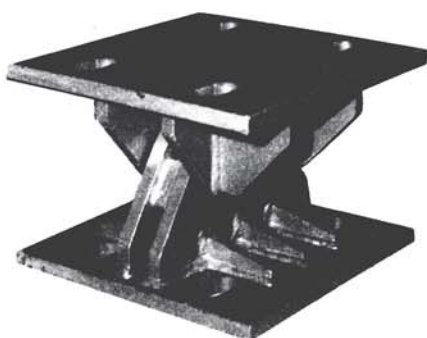
35JK



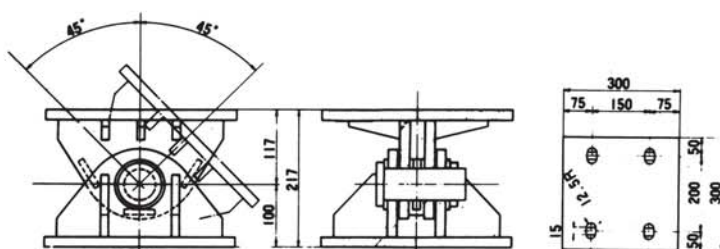
40JK



ユニバーサルジョイント



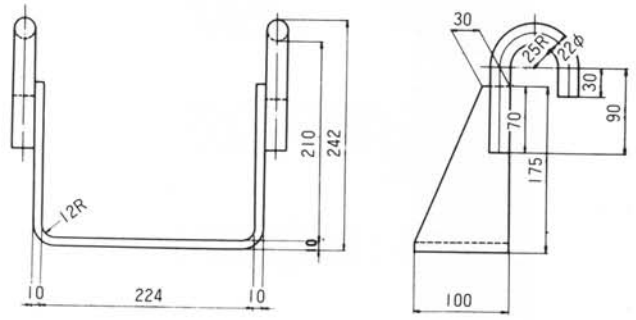
30UK



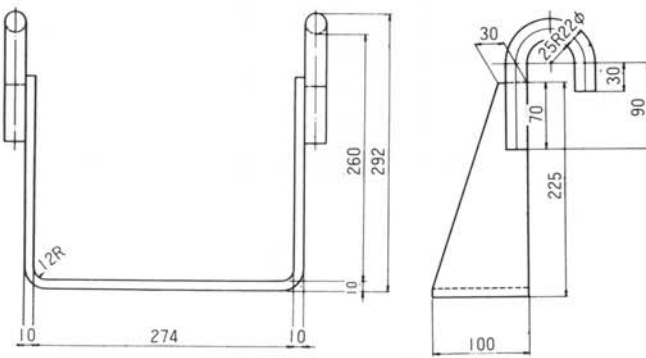
腰掛金物



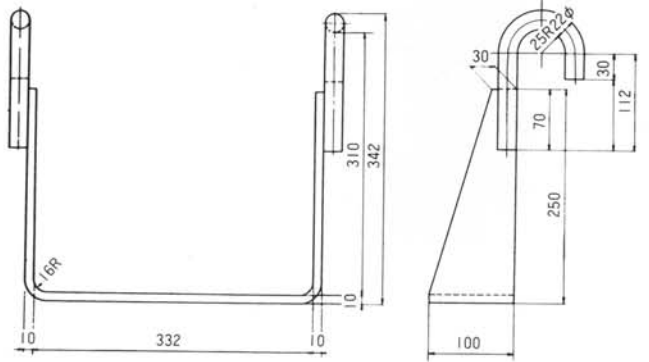
20KK



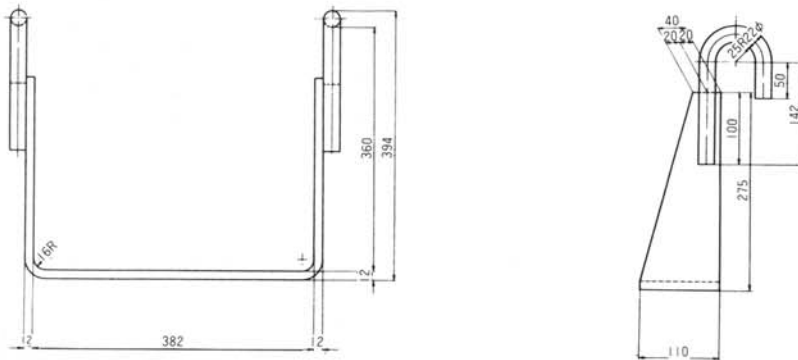
25KK



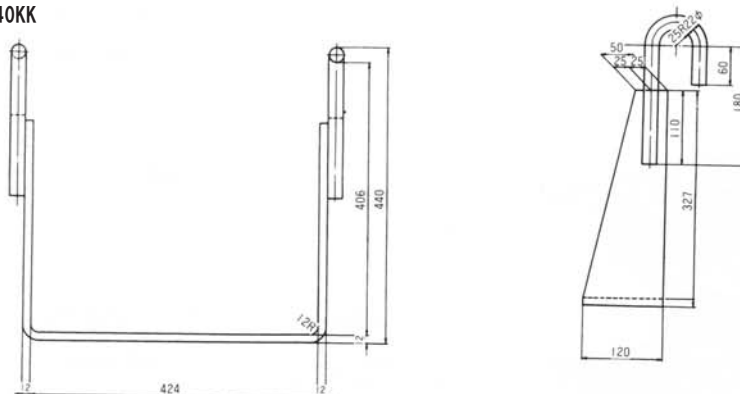
30KK



35KK



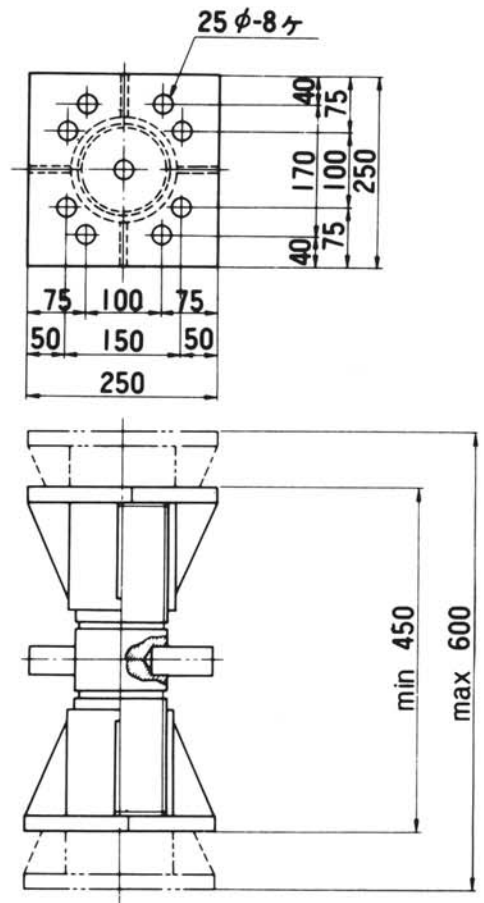
40KK



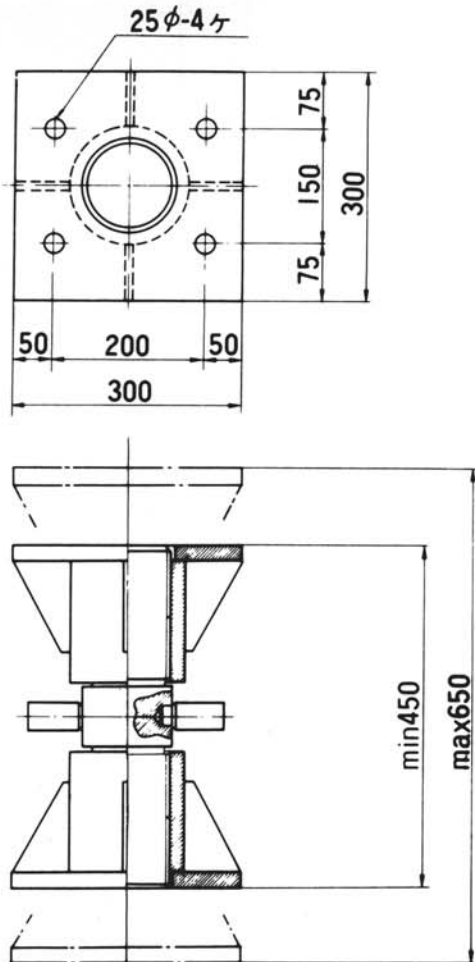
キリンジャッキ



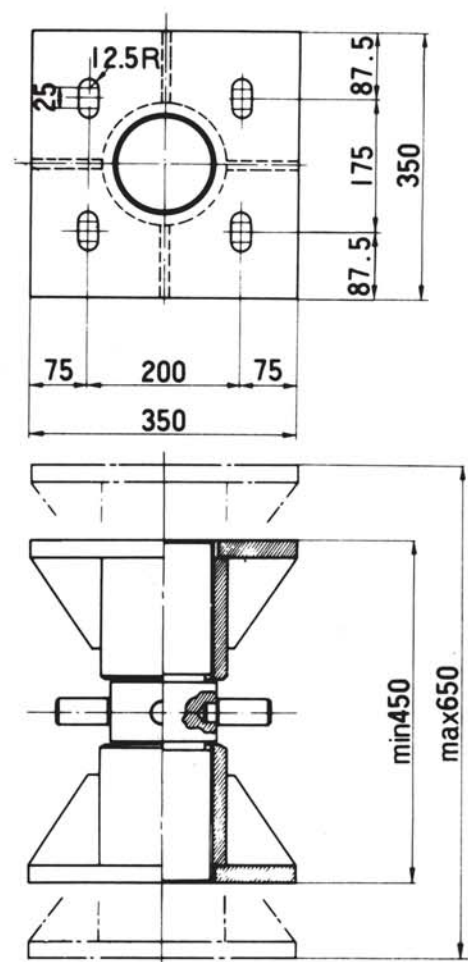
25KJ 許容耐力 84ton



30KJ 許容耐力 126ton



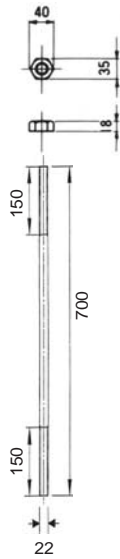
35KJ 許容耐力 166ton



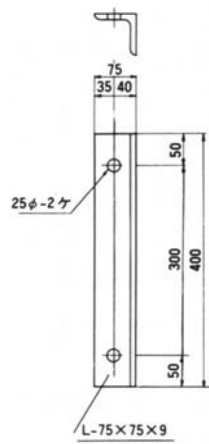
交差部金物・バンド



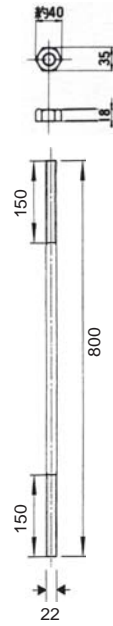
25XLB



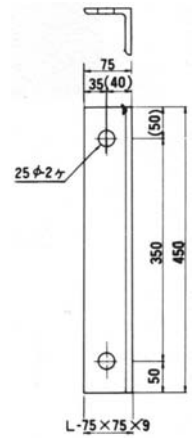
25XK



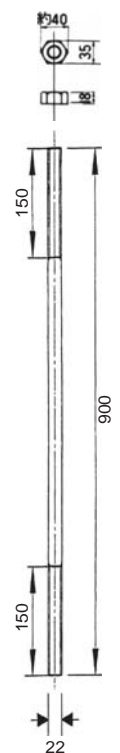
30XLB



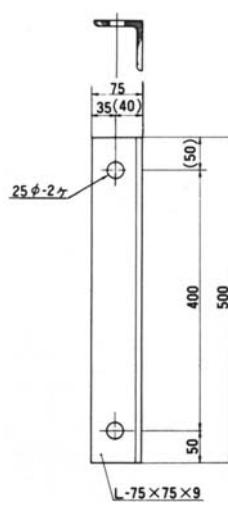
30XK



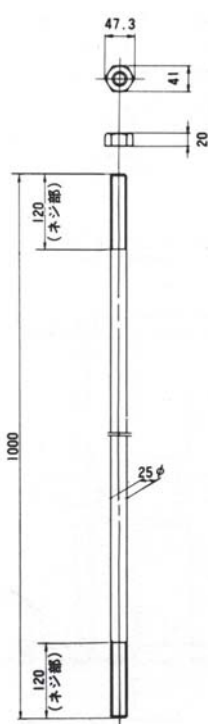
35XLB



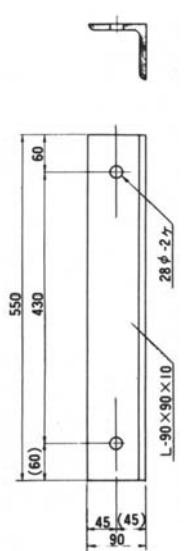
35XK



40XLB



40XK

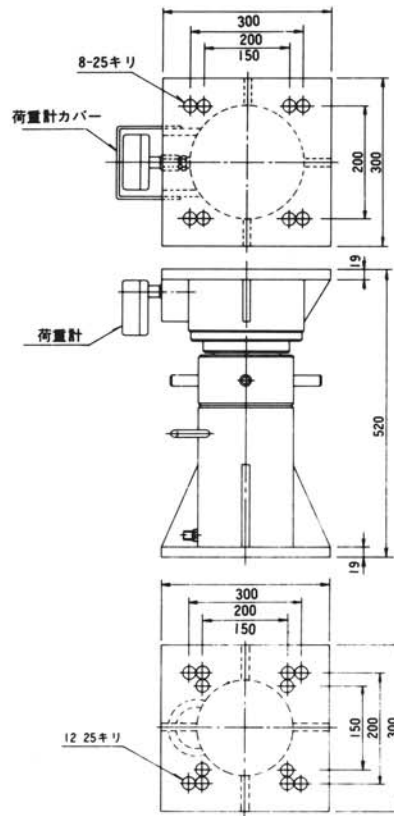


油圧ジャッキ

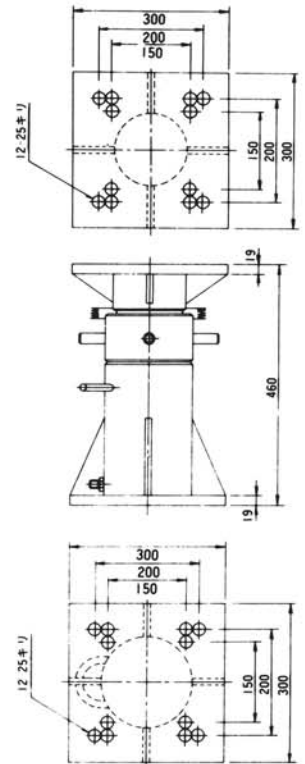
ストローク 125 m/m



KOPL 820



KOP 820



項目	型式	KOPL-510	KOPL-820	KOPL-1230	KOPL-2040
H鋼適用寸法		250H	300H	350H	400H
本体の許容耐力		100t (981kN)	200t (1960kN)	300t (2940kN)	400t (3920kN)
最大油圧出力		70t (687kN)	110t (1080kN)	170t (1670kN)	300t (2940kN)
土圧計容量		100t (981kN)	200t (1960kN)	250t (2450kN)	350t (3430kN)
ストローク		200mm	125mm	150mm	150mm
最小寸法		550mm	520mm	570mm	600mm
土圧計受圧面積		132.7cm ²	188.7cm ²	254.5cm ²	380.1cm ²
最大油量		1.5ℓ	1.4ℓ	2.6ℓ	4.6ℓ
重量		90kg	125kg	200kg	330kg

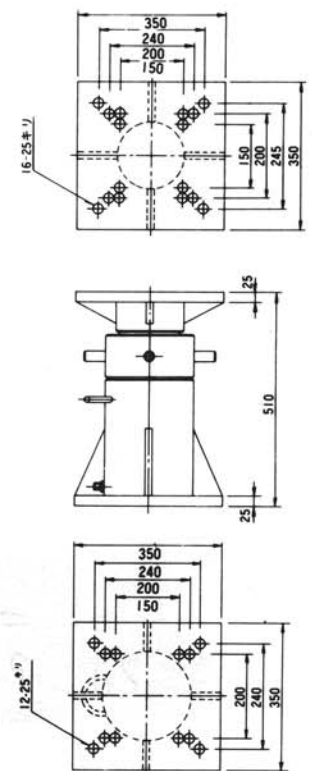
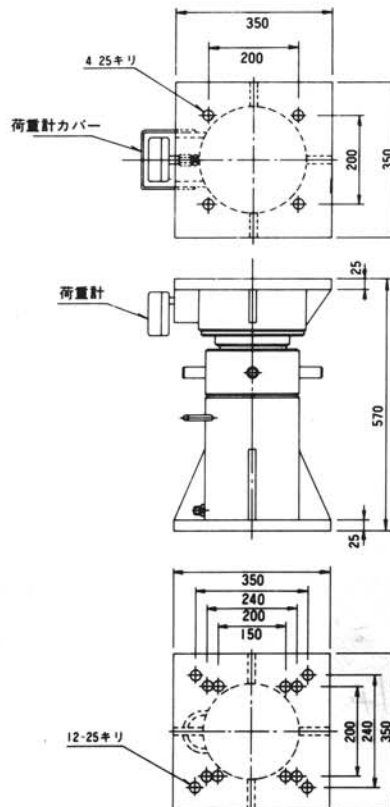
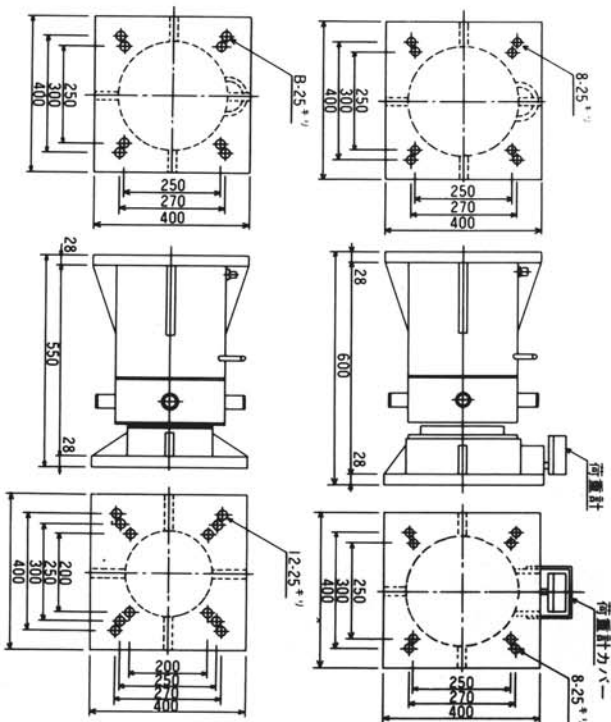
ストローク 150 m/m

KOP 2040

KOPL2040

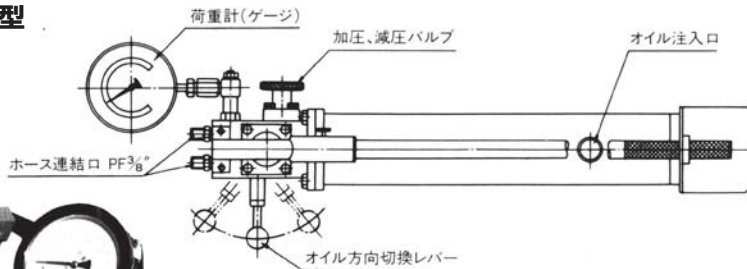
KOPL 1230

KOP 1230



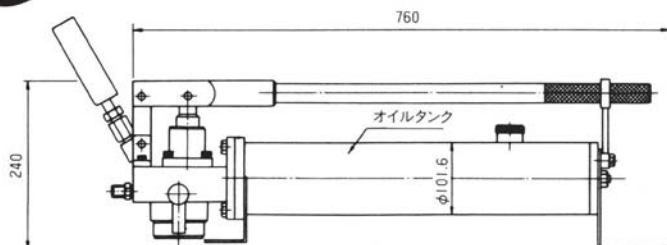
油圧ポンプ

KHP-4 型



仕様
 最大圧力 1000 kg / cm²
 オイルタンク容量約 3.3 ℓ

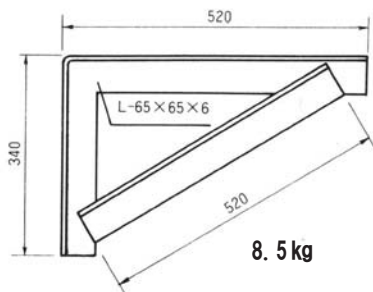
2mホース2本付き



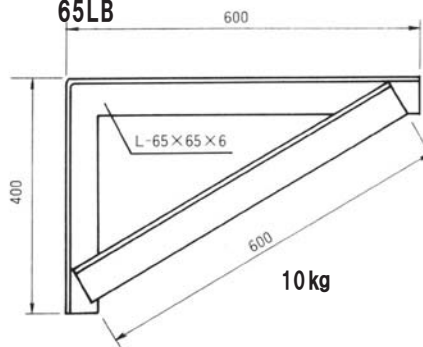
アングルブラケット



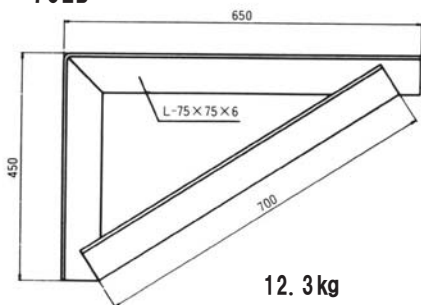
60LB



65LB



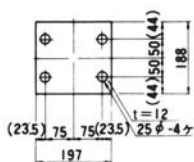
75LB



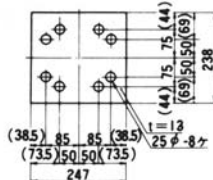
エンドプレート



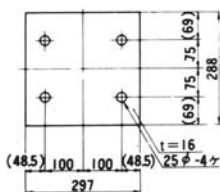
20EP



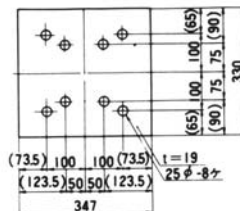
25EP



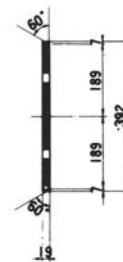
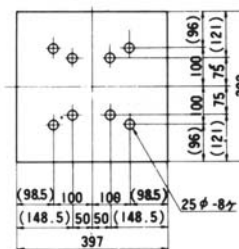
30EP



35EP



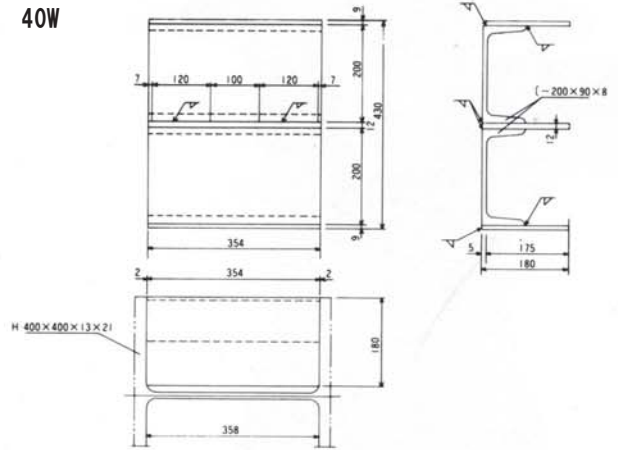
40EP



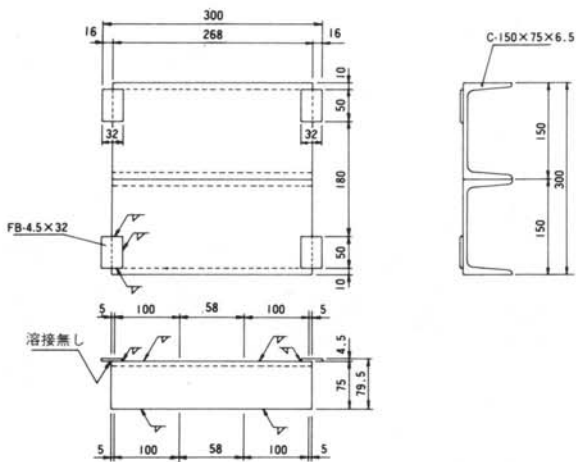
ウェブ補助金物



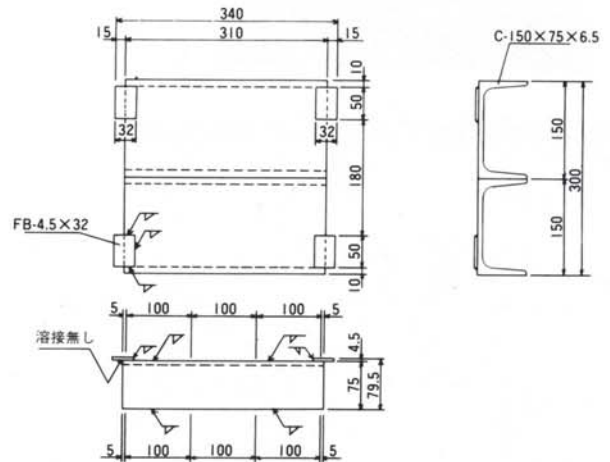
40W



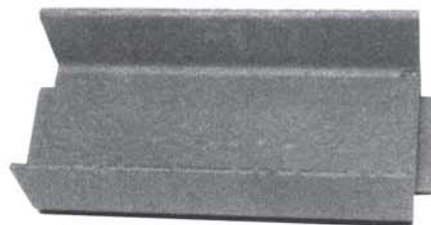
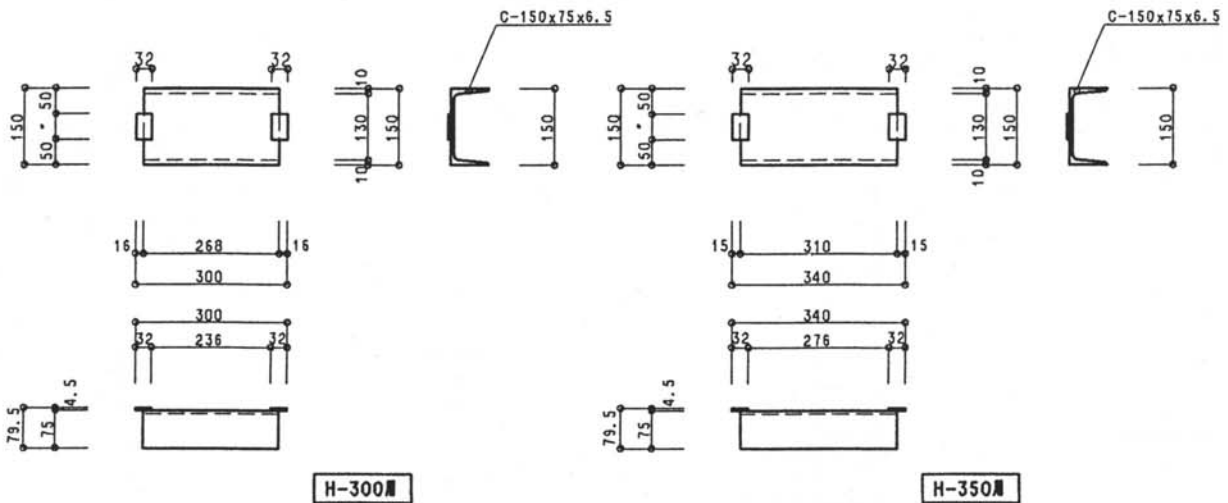
30W



35W



アースアンカー用ウェブ補助金物



【フランジサポート】

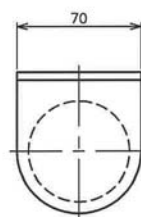
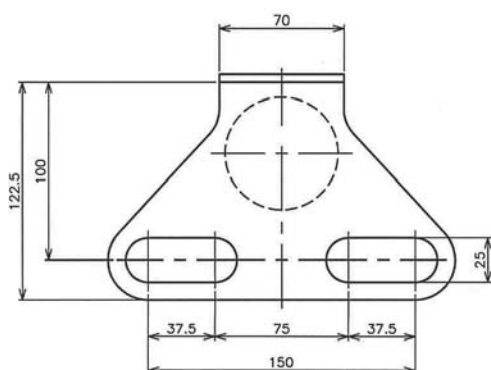
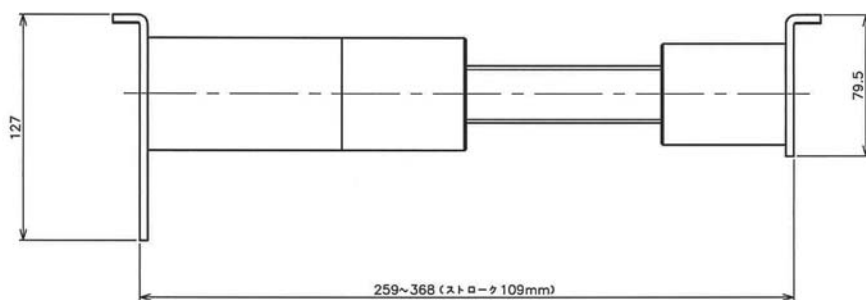


- 溶接やコンクリート作業が不要なので、廃材が出ません。
- 極限までムダを省き軽量化を実現。
- 各サイズとも許容耐力が500kNなので、設計がしやすい。
- ストロークが大きいので、すでに変形が始まっているフランジにも取り付け可能。



取付方法

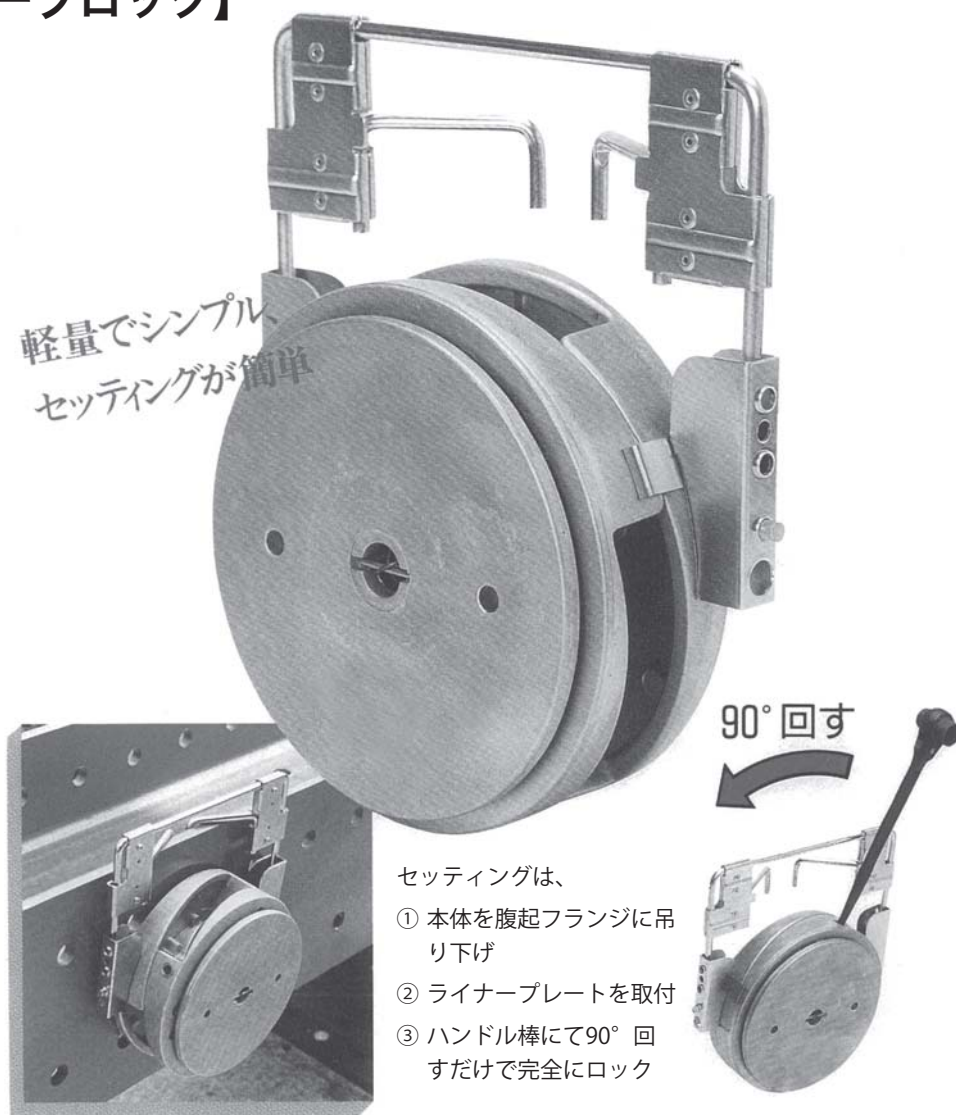
- 取付は本体ネジの側面部をモンキーにて回すだけ。
- 腹起こしの下側に取付けるときは、落下防止用穴にボルトで固定。



型式	FS-3540
許容耐力	500kN
腹起こしサイズ	H-350・400用
質量	6.0kg

【ロータリーブロック】

軽量でシンプル
セッティングが簡単

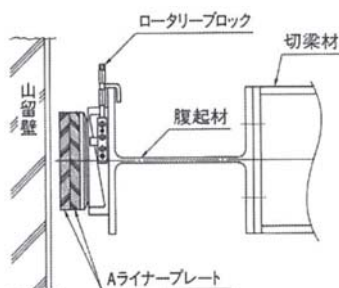
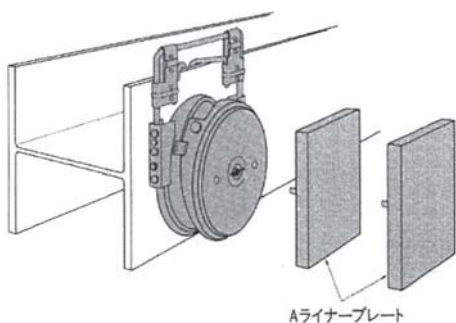
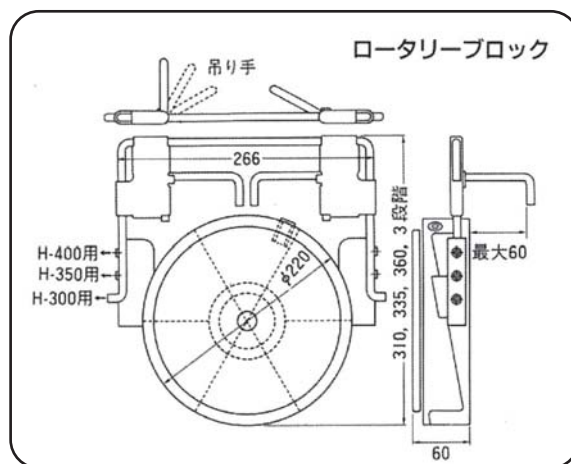


セッティングは、

- ① 本体を腹起フランジに吊り下げ
- ② ライナープレートを取付
- ③ ハンドル棒にて90° 回すだけで完全にロック

■ 仕様 型式 ARB-220

- (1) 本体：本製品はアルミダイキャスト製。円形アルミ 3 部品と吊り手で構成。吊り手の調整にて腹起の中心にセットされる。
- (2) 製品重量：5.5kg
- (3) 耐力：60t
- (4) ストローク：25mm ストローク。本体は 60mm から 85mm まで。
- (5) 機構：円形楔機構を円周方向にスライド、伸縮させ、3 点支持楔で全荷重を受ける 3 次元体機構。球面座にて偏心角度 2° まで上下、左右、自由に対応。
- (6) 本体寸法：外形 220mm×厚み 60mm

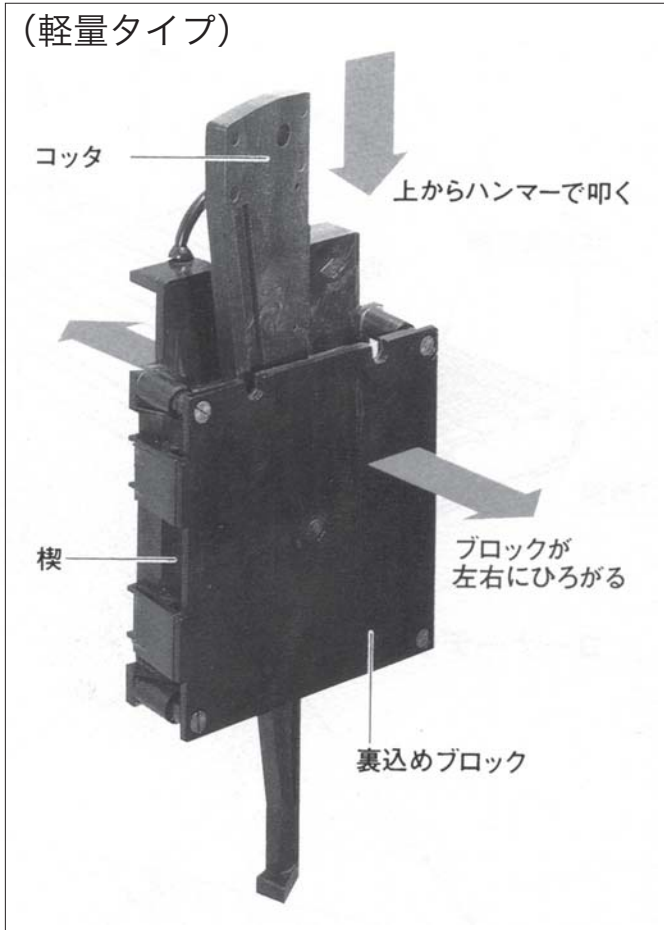


A ライナープレート (ポッチ付)
材質 硬質塩化ビニール
サイズ t20×200mm×200mm
重量 1.2kg



【裏込めブロック】

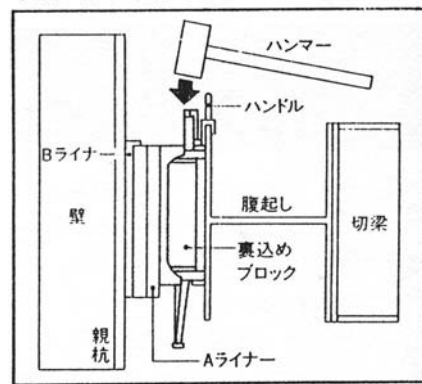
(軽量タイプ)



●HS 型裏込めブロックの諸元表

		軽量タイプ (プレロード 現場用)
本体	重量	約4kg
	上下板寸法	タテ・ヨコ 250mm
	ストローク	最小57mm～最大77mm
	材質	ポリカーボネイトと一部ABS樹脂
	テスト荷重	120t荷圧にて破壊
	許容荷重	50t
ライナー	Aライナー	タテ・ヨコ 250mm 厚さ 20mm
	Bライナー	タテ・ヨコ 250mm 厚さ 黒色 右10mm 左 3mm 赤色 右 3mm 左 10mm
	材質	高密度ポリエチレン

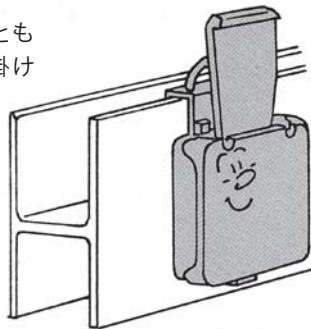
〈取り付け断面図〉



取付け

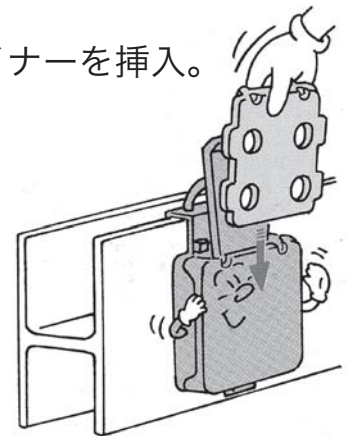
1 縮めた状態で腹起しに掛ける。

裏込めブロックを、もっとも縮めた状態で腹起しに掛けます。



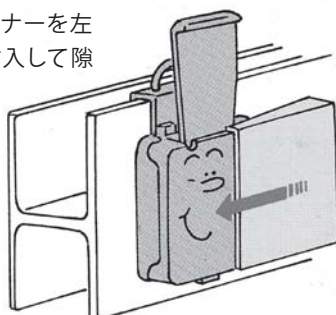
2 隙間にAライナーを挿入。

裏込めブロックと土留壁 (シートパイル、H形鋼等) との隙間を埋めるため、Aライナーを挿入し、ライナーの突起部で止めます。



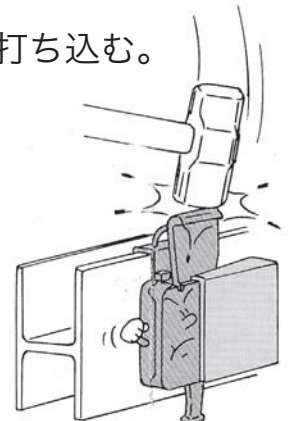
3 傾斜がある時は、Bライナーを挿入。

残った不定形の隙間や傾斜がある時は、傾斜付きのBライナーを左右から必要な枚数だけ挿入して隙間をなくしておきます。

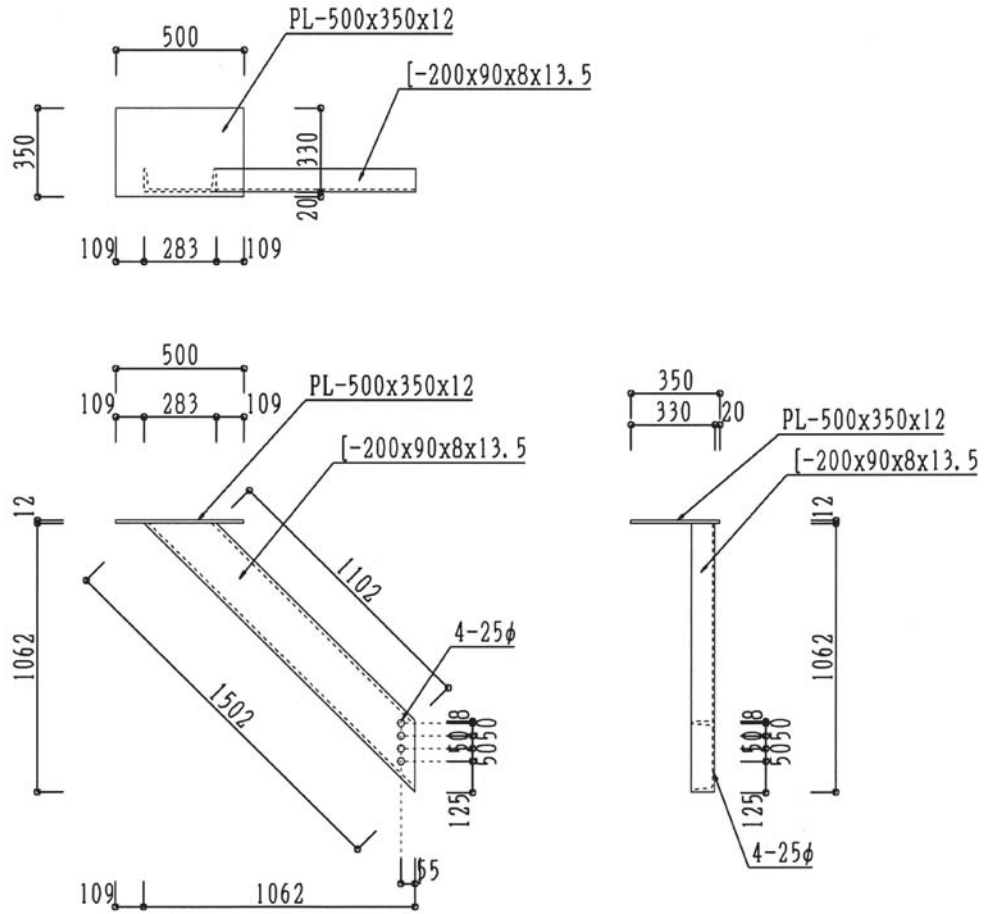


4 コッターを強く打ち込む。

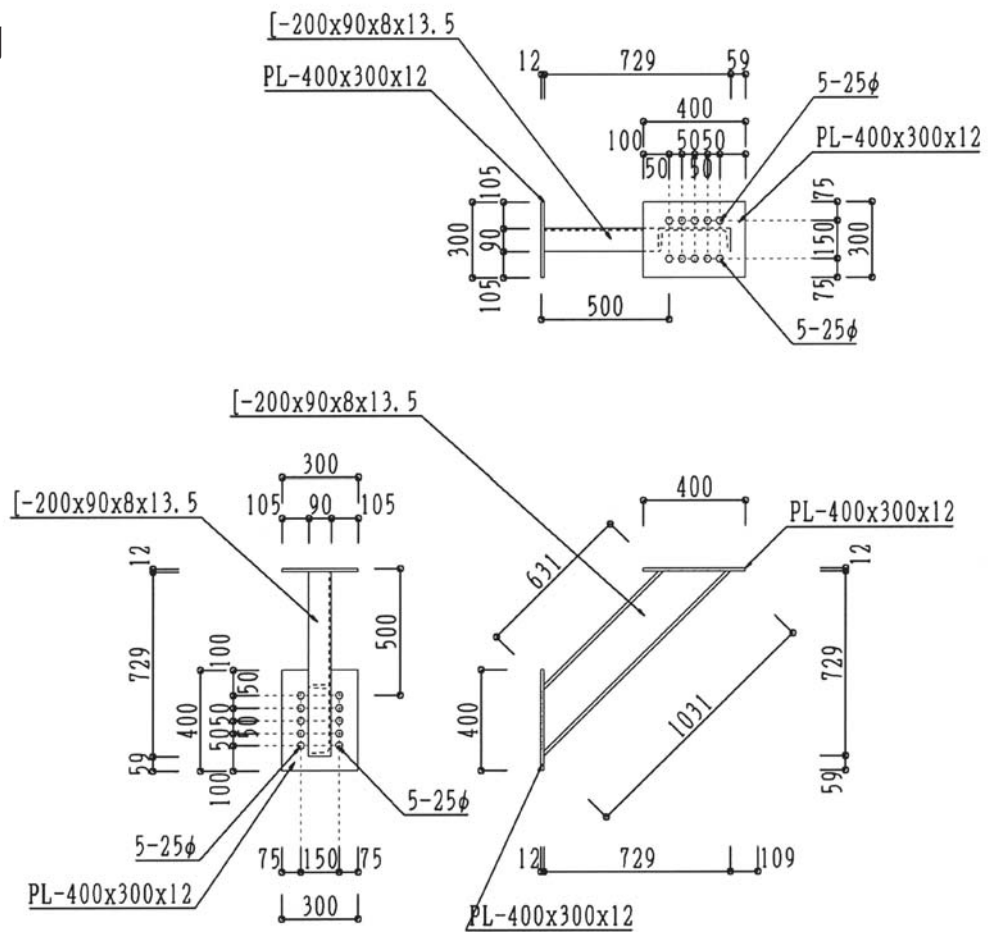
最後に裏込めブロックのコッターを強く打ち込んで、しっかり固定します。(5ポンドのハンマーで4～5回打ち込む程度で強力タイプは約10t、軽量タイプは約3tになります。)



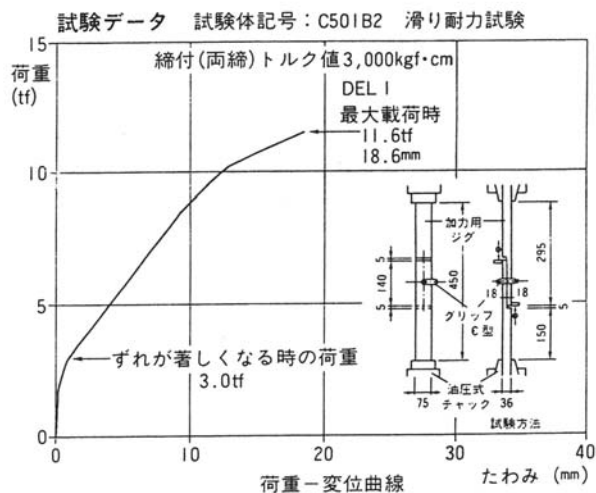
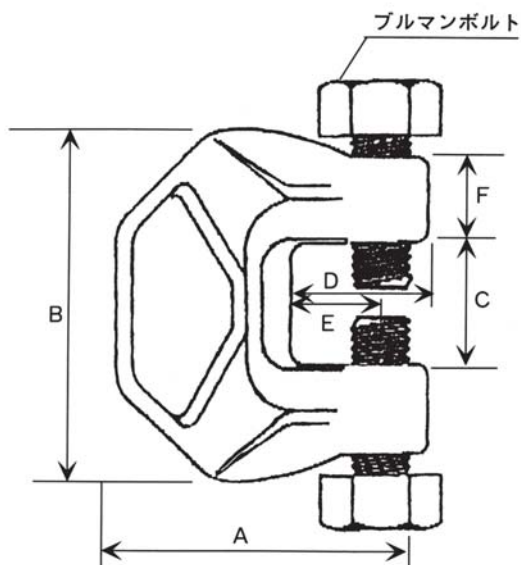
方杖：根太用



方杖：大引用



【ブルマンC】



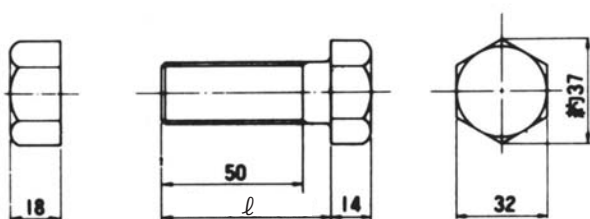
■仕様一覧表

☆施工の際には相対向するブルマンボルトが確実に鋼材に喰込むように締付けて下さい。

型式	クランプ範囲	自重	材質	A	B	C	D	E	F	厚さ
C	9~45mm	3.0kg	(鍛造品)	126	144	50	56	37	35	30

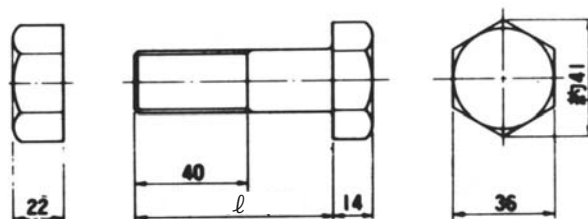
ボルト・ナット

M22六角ボルト



l	自重
M22-60	0.334kg
M22-65	0.349kg
M22-70	0.364kg
M22-75	0.379kg
M22-80	0.394kg
M22-85	0.409kg

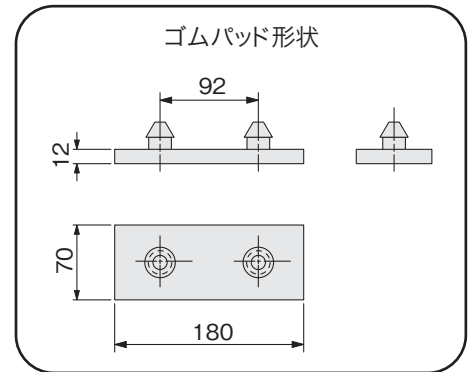
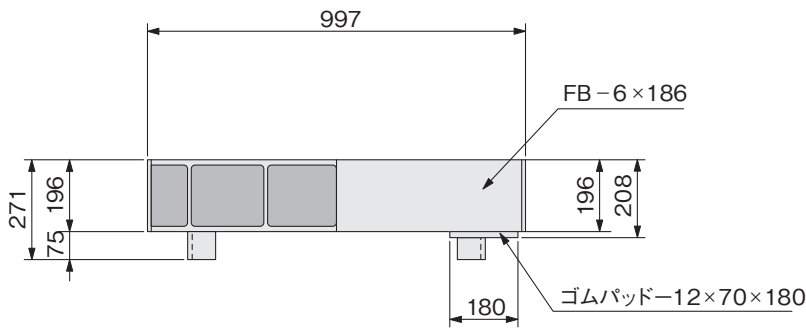
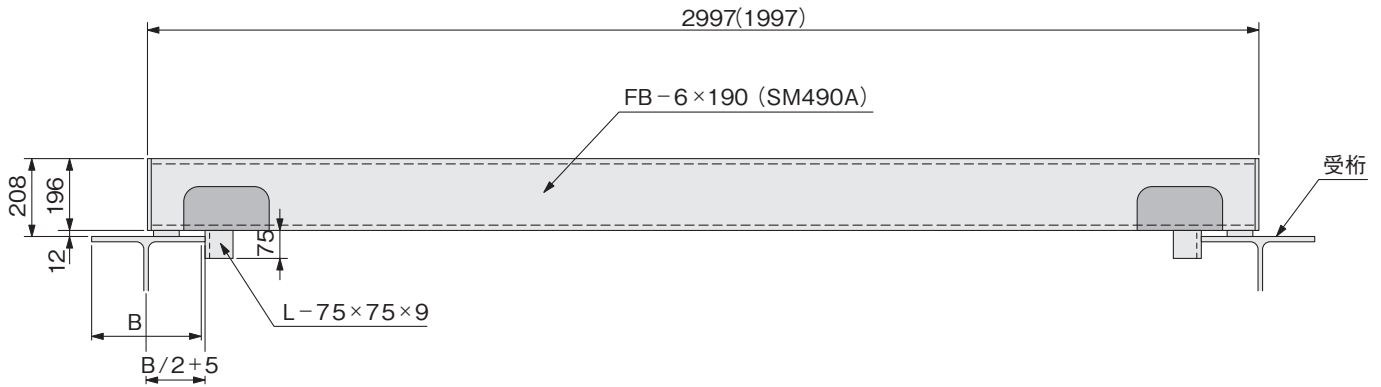
F10TM22 摩擦接合用高力六角ボルト (平座金(t=6)2枚付)



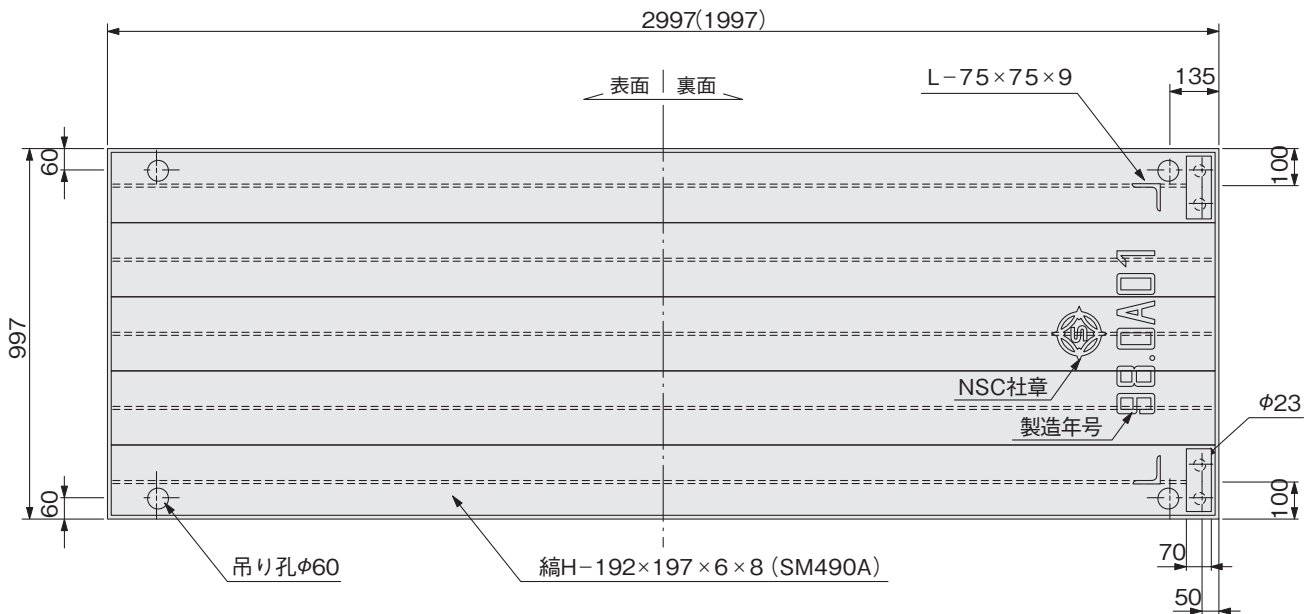
l	自重
F10TM22-60	0.525kg
F10TM22-65	0.540kg
F10TM22-70	0.555kg
F10TM22-75	0.570kg
F10TM22-80	0.585kg
F10TM22-85	0.600kg

【覆工板】 <メトロデッキ>

側面図



平面図



寸法・重量

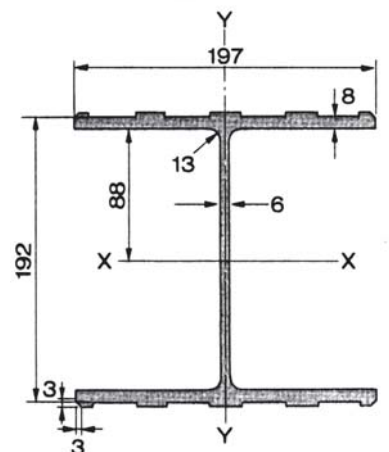
呼称寸法 幅×長さ	高さ(mm)	面積(m ²)	鋼重(kgf) 1パネル当り
1m×2m	208	2.0	424
1m×3m	208	3.0	624

■縞H形鋼断面諸元

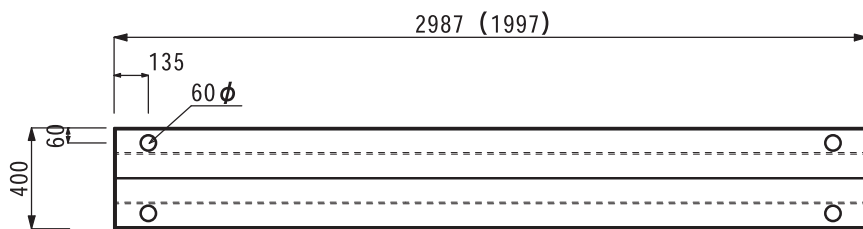
A (cm ²)	47.19
W (kg/m)	37.00
I _x (cm ⁴)	3,370.00
I _y (cm ⁴)	1,140.00
Z _x (cm ³)	347.00
Z _y (cm ³)	116.00
i _x (cm)	8.45
i _y (cm)	4.92

■縞H形鋼断面材質

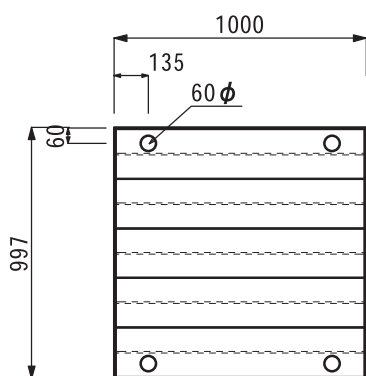
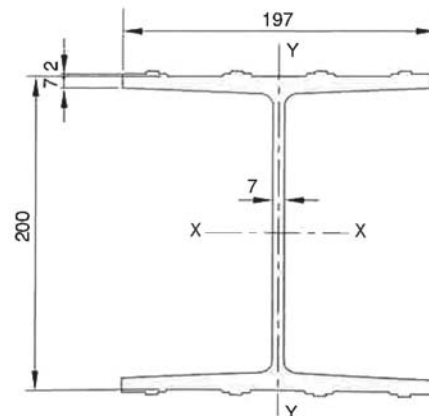
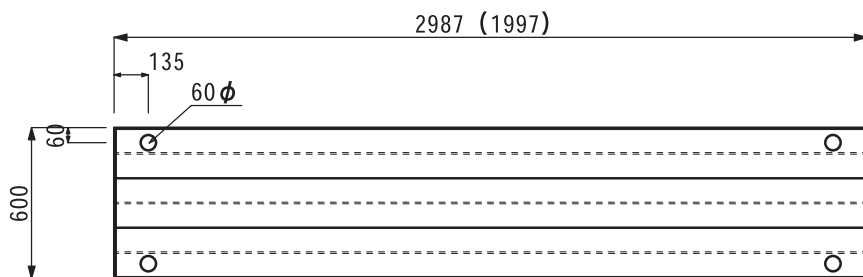
規格	種類
JIS G 3106	SM490A



【スミデッキ】



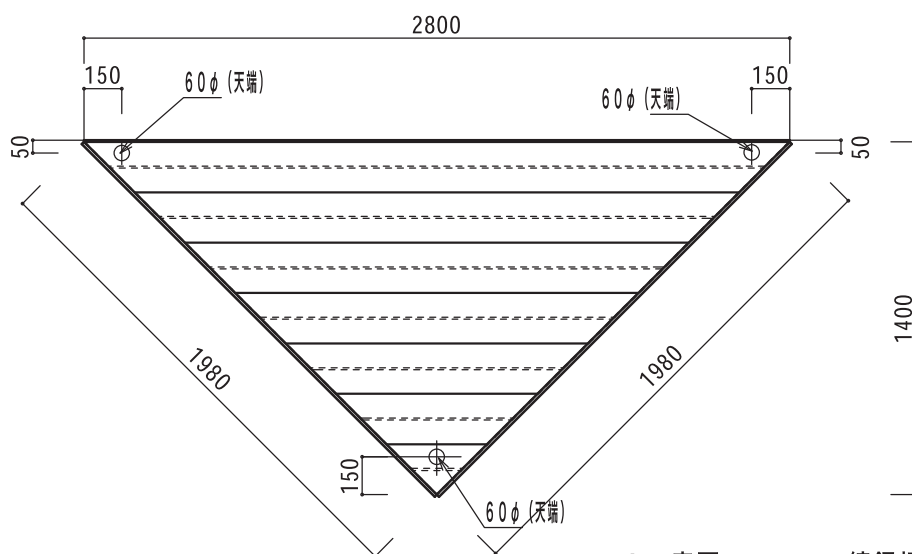
断面積 A (cm ²)	55.06	
重量 W (kg/m)	44.4	
断面二次モーメント	lx (cm ⁴)	4210
	ly (cm ⁴)	1230
断面係数	lx (cm ³)	413
	ly (cm ³)	125



寸法・重量

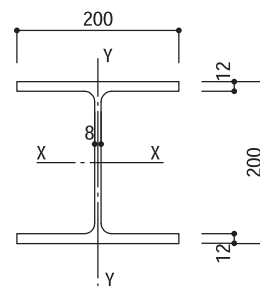
呼称寸法 幅×長さ	高さ (mm)	面積 (m ²)	鋼重 (kgf) 1パネル当り
600 × 2,000	216	1.2	304
600 × 3,000	216	1.8	452
400 × 2,000	216	0.8	202
400 × 3,000	216	1.2	301
1,000 × 1,000	216	1.0	253

【コーナーデッキ】



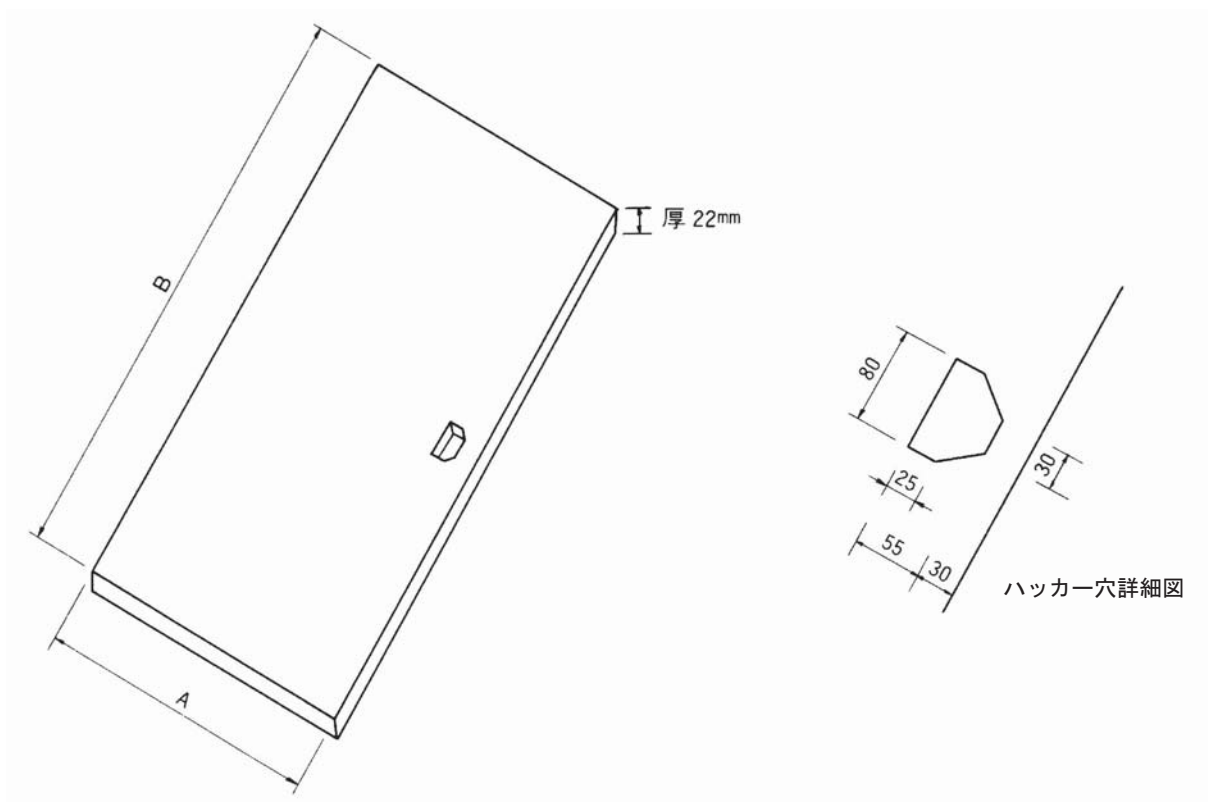
H型鋼の断面諸元

断面積 A (Cm ²)	63.53	
重量 W (kg/m)	49.9	
断面二次モーメント	lx (cm ⁴)	4720
	ly (cm ⁴)	1600
断面係数	lx (cm ³)	472
	ly (cm ³)	160



- * 表面：PL-2.3mm縞鋼板
- * 裏面：PL-6mm+ゴムラバー取付3カ所
- * 重量：550kg/1枚当り

【敷鋼板】



サイズ A×B	1枚の重量	断面積		断面2次モーメント		断面係数	
		A	B	A	B	A	B
1,524×6,096	1,604kg	335	1,341	135	540	122	491
1,524×3,048	802kg	335	670	135	270	122	245
縞鋼板 1,524×6,096	1,620kg	335	1,341	135	540	122	491
縞鋼板 1,524×3,048	802kg	335	670	135	270	122	245

〔枠組支保工施工と注意事項〕

- 建枠の沈下を防止するため、敷角の使用、コンクリートの打設及び杭の打込み等の設置を講ずること。
- 建枠の脚部の滑動を防止するため脚部の固定、根がらみの取付け等の設置を講ずること。
- 建枠の振れ止めは単管を使用し建枠と単管、単管と単管の緊結はクランプにて行うこと。
- 建枠と建枠の間に交叉筋違を設けること。
- 垂直方向5層以内、水平方向5スパン又は5枠以内ごとに水平つなぎを設け水平及び垂直変位を防止すること
- ジャッキベースのかさ上げ高さ200 mm以下とすること。200 mm以上高くするときはジャッキ頭部に水平つなぎを用い、水平変位を防止すること。
- 建枠の下端には必ずジャッキベースを用いて組み立てる。ジャッキベースとバタ材は釘等にて固定すること。

〔枠組足場施工と注意事項〕

● 基礎

一段目の組立方で全足場が支配されますから、一段目の組立てには細心の注意を払って下さい。

建枠の下端にはベースを取付け、基礎に高低のあるときは必要に応じジャッキベースを用い、各建枠を水平、垂直に保つようにして下さい。

尚、軟弱地盤では、ベースの下に適当な接地面積を有する敷板を設けて下さい。

● 水平材

水平材を5層以内ごとに設けることになっておりますが、布枠又は鋼製布板をもって水平材にかえることができます。

● 壁つなぎ

材質は引張力、圧縮力に耐えられるものを使用します。間隔は垂直方向3層、水平方向4スパンおきに取りようにします。（シート取付の時は2層2スパン）

● コーナーのつなぎ材

枠組足場のコーナーには必ずつなぎ材を設けて双方の建枠を緊結します。

● 荷重の限度

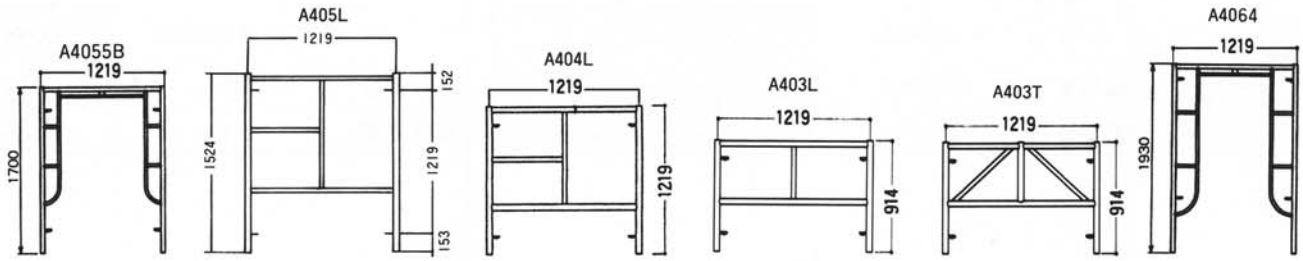
布板に等分布荷重がかかるときは1スパンにつき400 kg以下とし、中央集中荷重がかかるときは、200 kg以下とします。

尚、建枠間に同時に2ヶ所以上荷重をかけないようにします。建枠の許容荷重は種類により異なりますので、各建枠のページを参照して下さい。

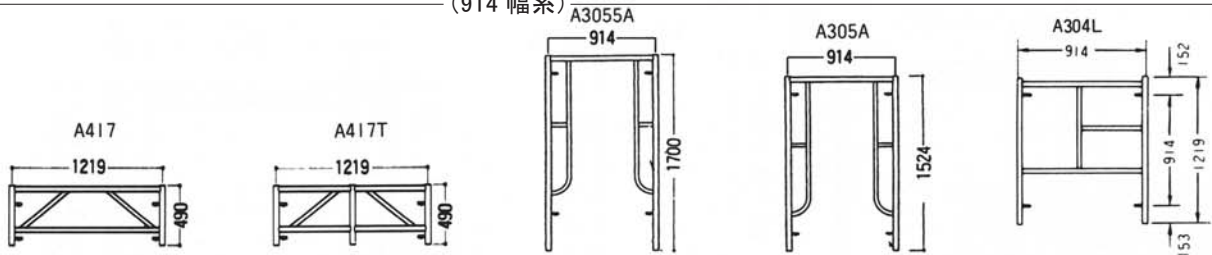
※ 以上は労働安全衛生規則に準じておりますので、詳細については労働安全衛生規則を参照して下さい。

建枠一覽表

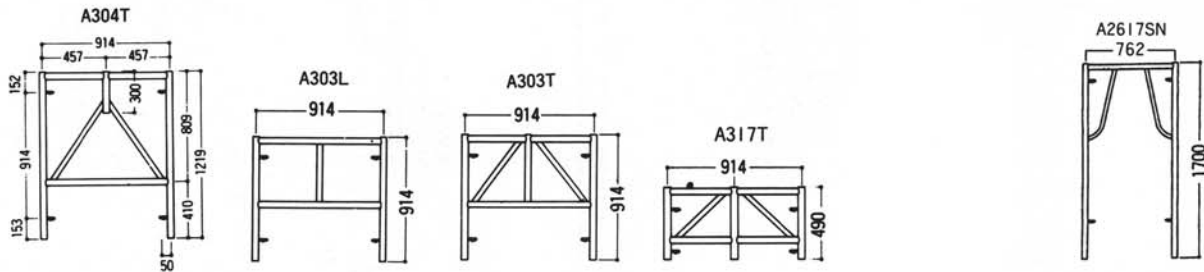
(1219 幅系)



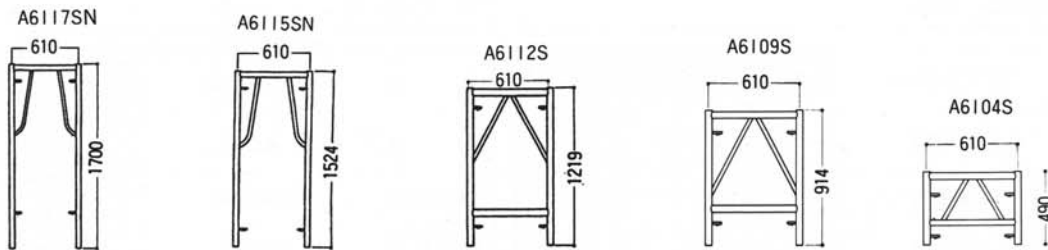
(914 幅系)



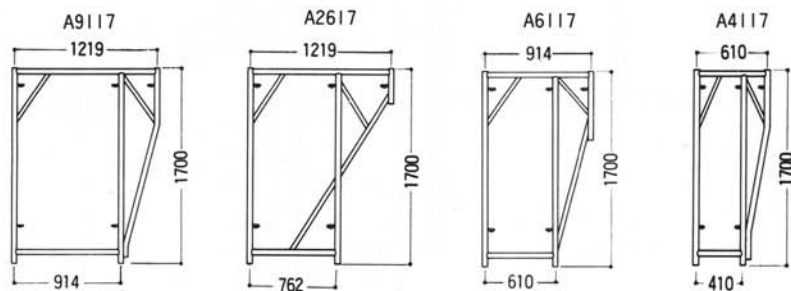
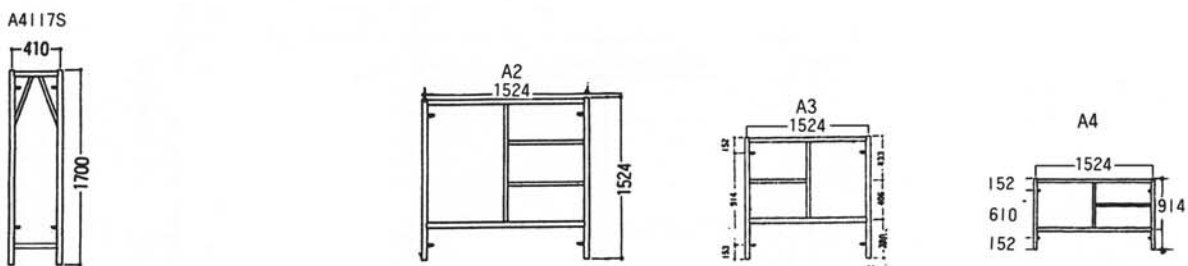
(762 幅)



(610 幅系)



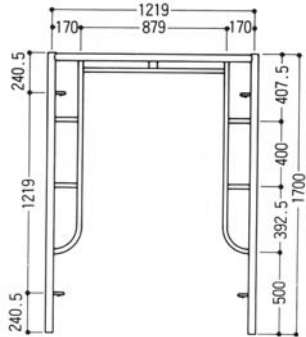
(410 幅系)



※建枠主要パイプ径 φ42.7×2.4

【通常建枠】

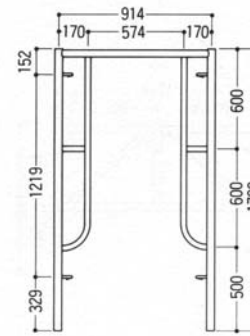
品名	鳥居型建枠	スパン別適合筋違	
			1,829mm
品番	CPA 4055B	1,524mm	A 11
		1,219mm	A 13
許容荷重	42.7kN(4.35t)	914mm	A 012
製品重量	15.6kg	610mm	A 12



(ロックピン取付)

備考	支保工、足場
----	--------

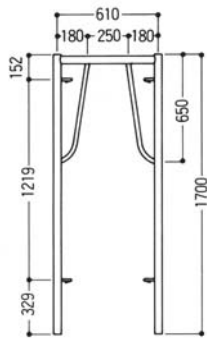
品名	鳥居型建枠	スパン別適合筋違	
			1,829mm
品番	CPA3055A	1,524mm	A 11
		1,219mm	A 13
許容荷重	42.7kN(4.35t)	914mm	A 012
製品重量	13.7kg	610mm	A 12



(ロックピン取付)

備考	足場、支保工
----	--------

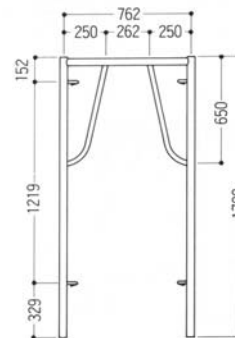
品名	簡易枠	スパン別適合筋違	
			1,829mm
品番	CPA6117SN	1,524mm	A 11
		1,219mm	A 13
許容荷重	34.3kN(3.5t)	914mm	A 012
製品重量	11.3kg	610mm	A 12



(ロックピン取付)

備考	足場
----	----

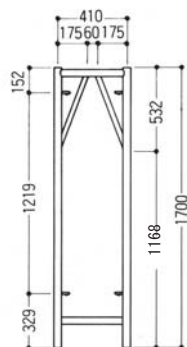
品名	簡易枠	スパン別適合筋違	
			1,829mm
品番	CPA2617SN	1,524mm	A 11
		1,219mm	A 13
許容荷重	34.3kN(3.5t)	914mm	A 012
製品重量	12.6kg	610mm	A 12



(ロックピン取付)

備考	足場
----	----

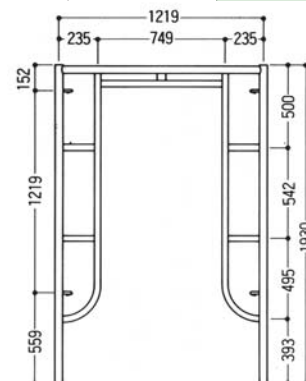
品名	簡易枠	スパン別適合筋違	
			1,829mm
品番	CPA4117S	1,524mm	A 11
		1,219mm	A 13
許容荷重	34.3kN(3.5t)	914mm	A 012
製品重量	9.1kg	610mm	A 12



(ロックピン取付)

備考	足場
----	----

品名	鳥居型建枠	スパン別適合筋違	
			1,829mm
品番	A 4064	1,524mm	A 11
		1,219mm	A 13
許容荷重	39.2kN(4.0t)	914mm	A 012
製品重量	20.5kg	614mm	A 12

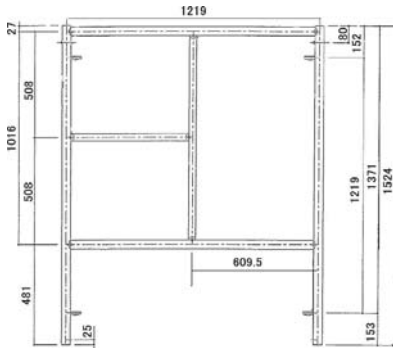


備考

支保工、足場

【1219幅用調整枠】

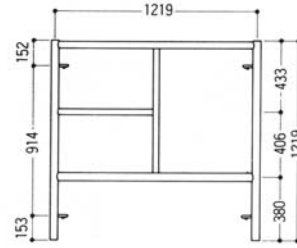
品名	梯子型建枠	スパン別適合筋違	
		1,829mm	A 14
品番	A 405L	1,524mm	A 11
		1,219mm	A 13
許容荷重	42.7kN(4.35t)	914mm	A 012
製品重量	15.8kg	610mm	A 12



(ロックピン取付)

備考	支保工、移動足場
----	----------

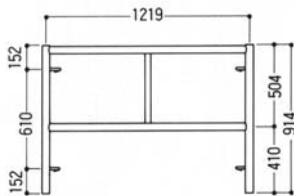
品名	梯子型建枠	スパン別適合筋違	
		1,829mm	A 19
品番	A 404L	1,524mm	A 18
		1,219mm	A 012
許容荷重	42.7kN(4.35t)	914mm	A 19S
製品重量	14.0kg	610mm	A 09



(ロックピン取付)

備考	支保工、移動足場
----	----------

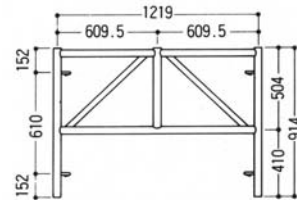
品名	梯子型建枠	スパン別適合筋違	
		1,829mm	A 08
品番	A 403L	1,524mm	A 9
		1,219mm	A 12
許容荷重	42.7kN(4.35t)	914mm	A 09
製品重量	11.0kg	610mm	A 08 S



(ロックピン取付)

備考	支保工、移動足場
----	----------

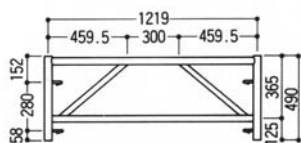
品名	支保工枠	スパン別適合筋違	
		1,829mm	A 08
品番	A 403T	1,524mm	A 9
		1,219mm	A 12
許容荷重	42.7kN(4.35t)	914mm	A 09
製品重量	13.8kg	610mm	A 08 S



(両端のみロックピン取付)

備考	支保工
----	-----

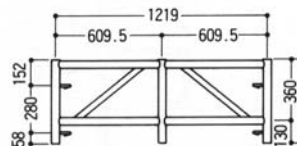
品名	簡易枠	スパン別適合筋違	
		1,829mm	A 16S
品番	A 417	1,524mm	A 16
		1,219mm	A 16A
許容荷重	42.7kN(4.35t)	914mm	A 16B
製品重量	9.1kg	610mm	A 16C



(ロックピン取付)

備考	足場
----	----

品名	支保工枠	スパン別適合筋違	
		1,829mm	A 16S
品番	A 417T	1,524mm	A 16
		1,219mm	A 16A
許容荷重	P48参照	914mm	A 16B
製品重量	10.9kg	610mm	A 16C

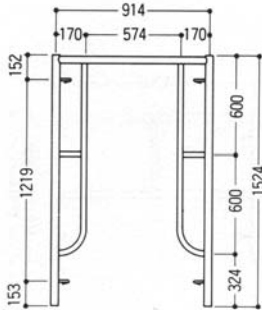


(両端のみロックピン取付)

備考	支保工
----	-----

【914幅用調整枠】

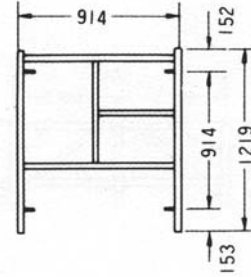
品名	鳥居型建枠	スパン別適合筋違	
		品番	A 305A
許容荷重	42.7kN(4.35t)	1,524mm	A 11
		1,219mm	A 13
製品重量	12.8kg	914mm	A 012
		610mm	A 12



(ロックピン取付)

備考	足場、支保工
----	--------

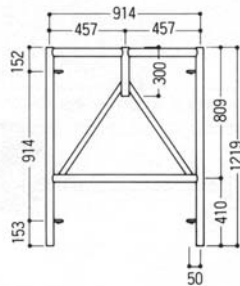
品名	梯子型建枠	スパン別適合筋違	
		品番	A 304L
許容荷重	42.7kN(4.35t)	1,524mm	A 18
		1,219mm	A 012
製品重量	11.5kg	914mm	A 19S
		610mm	A 09



(ロックピン取付)

備考	足場
----	----

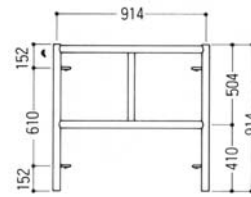
品名	支保工枠	スパン別適合筋違	
		品番	A 304T
許容荷重	42.7kN(4.35t)	1,524mm	A 18
		1,219mm	A 012
製品重量	13.5kg	914mm	A 19S
		610mm	A 09



(両端のみロックピン取付)

備考	支保工
----	-----

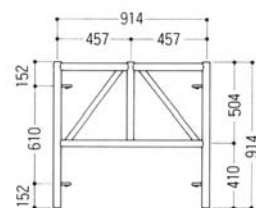
品名	梯子型建枠	スパン別適合筋違	
		品番	A 303L
許容荷重	42.7kN(4.35t)	1,524mm	A 9
		1,219mm	A 12
製品重量	9.2kg	914mm	A 09
		610mm	A 08S



(ロックピン取付)

備考	支保工
----	-----

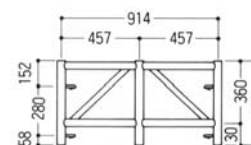
品名	支保工枠	スパン別適合筋違	
		品番	A 303T
許容荷重	42.7kN(4.35t)	1,524mm	A 9
		1,219mm	A 12
製品重量	11.8kg	914mm	A 09
		610mm	A 08S



(両端のみロックピン取付)

備考	支保工
----	-----

品名	支保工枠	スパン別適合筋違	
		品番	A 317T
許容荷重	42.7kN(4.35t)	1,524mm	A 16
		1,219mm	A 16A
製品重量	9.3kg	914mm	A 16B
		610mm	A 16C

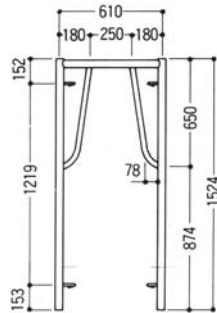


(両端のみロックピン取付)

備考	支保工
----	-----

【610幅用調整枠】

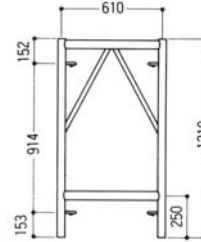
品名	簡易枠	スパン別適合筋違	
		1,829mm	A 14
品番	A6115SN	1,524mm	A 11
		1,219mm	A 13
許容荷重	34.3kN(3.5t)	914mm	A 012
製品重量	10.4kg	610mm	A 12



(ロックピン取付)

備考	足場
----	----

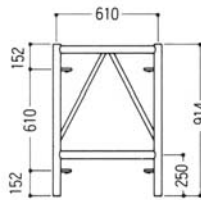
品名	簡易枠	スパン別適合筋違	
		1,829mm	A 19
品番	A 6112S	1,524mm	A 18
		1,219mm	A 012
許容荷重	34.3kN(3.5t)	914mm	A 19S
製品重量	10.5kg	610mm	A 09



(ロックピン取付)

備考	足場
----	----

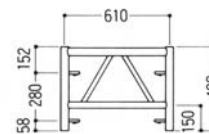
品名	簡易枠	スパン別適合筋違	
		1,829mm	A 08
品番	A 6109S	1,524mm	A 9
		1,219mm	A 12
許容荷重	34.3kN(3.5t)	914mm	A 09
製品重量	9.0kg	610mm	A 08S



(ロックピン取付)

備考	足場
----	----

品名	簡易枠	スパン別適合筋違	
		1,829mm	A 16S
品番	A 6104S	1,524mm	A 16
		1,219mm	A 16A
許容荷重	34.3kN(3.5t)	914mm	A 16B
製品重量	5.5kg	610mm	A 16C

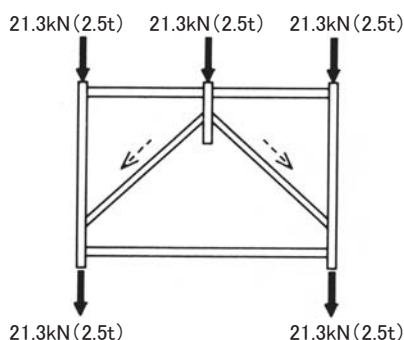


(ロックピン取付)

備考	足場
----	----

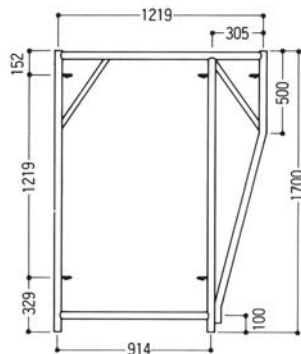
(支保エブラケット枠の許容荷重の考え方)

○下図の様に支保エブラケット枠の場合、各支点で各々許容荷重21.3kN(2.5t)以内で計画すると同時に1脚当りの荷重(支点から伝わる荷重を合計)も21.3kN(2.5t)以内におさまるように計画して下さい。



【ブラケット枠】

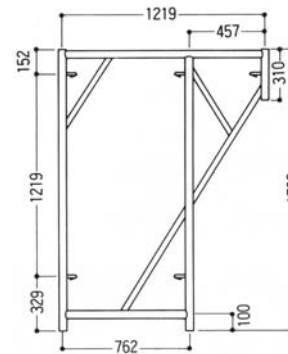
品名	ブラケット枠	スパン別適合筋違	
		1,829mm	A 14
品番	A 9117	1,524mm	A 11
		1,219mm	A 13
許容荷重	29.4kN(3.0t)	914mm	A 012
製品重量	18.2kg	610mm	A 12



(拡幅部にロックピン取付)

備考

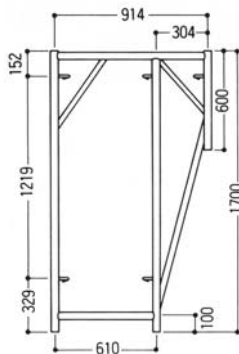
品名	ブラケット枠	スパン別適合筋違	
		1,829mm	A 14
品番	A 2617	1,524mm	A 11
		1,219mm	A 13
許容荷重	29.4kN(3.0t)	914mm	A 012
製品重量	17.7kg	610mm	A 12



(拡幅部にロックピン取付)

備考

品名	ブラケット枠	スパン別適合筋違	
		1,829mm	A 14
品番	A-6117	1,524mm	A 11
		1,219mm	A 13
許容荷重	29.4kN(3.0t)	914mm	A 012
製品重量	17kg	610mm	A 12

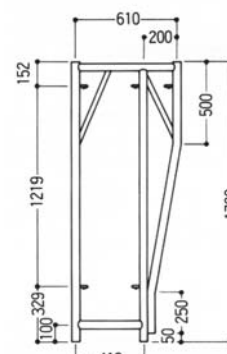


(拡幅部にロックピン取付)

備考

足場

品名	ブラケット枠	スパン別適合筋違	
		1,829mm	A 14
品番	A-4117	1,524mm	A 11
		1,219mm	A 13
許容荷重	29.4kN(3.0t)	914mm	A 012
製品重量	14.7kg	610mm	A 12



(拡幅部にロックピン取付)

備考

足場

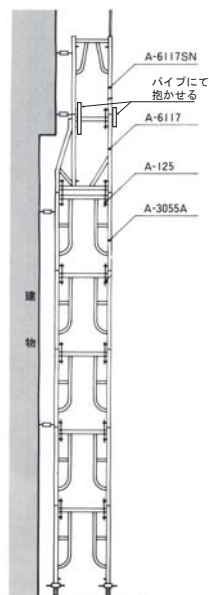
■上部で枠幅を制約される場合

上部で枠幅を制約される場合には、ブラケット枠をさかさにして使用し、上部に簡易枠を組み立てます。

●使用部材

- A-3055A 鳥居型建枠
- A-6117 ブラケット枠
- A-6117SN 簡易枠
- A-125 アームロック
- パイプ
- クランプ

1



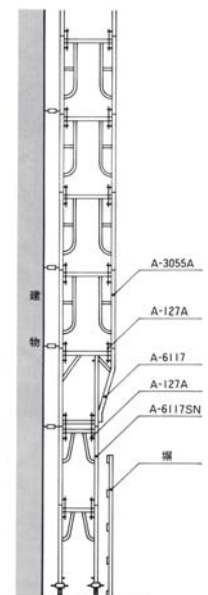
■下部で枠幅を制約される場合

隣接建物や障害物の関係で枠幅を制約される場合には簡易枠を使用し、障害物のない部分からブラケット枠を介して鳥居型建枠を組み立てます。

●使用部材

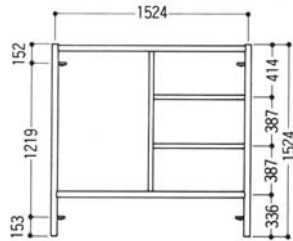
- A-3055A 鳥居型建枠
- A-6117 ブラケット枠
- A-6117SN 簡易枠
- A-127A アームロック

2



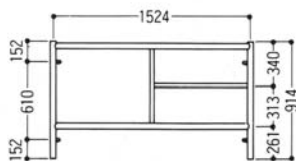
【ローリング枠】

品名	梯子型建枠	スパン別適合筋違	
		1,829mm	A 14
品番	A 2	1,524mm	A 11
		1,219mm	A 13
許容荷重	34.3kN(3.5t)	914mm	A 012
製品重量	19.0kg	610mm	A 12



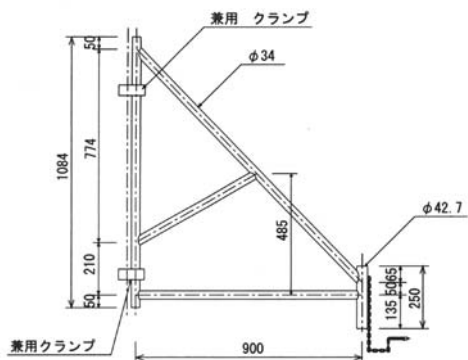
備考	移動足場(ローリングタワー)
----	----------------

品名	梯子型建枠	スパン別適合筋違	
		1,829mm	A 08
品番	A 4	1,524mm	A 9
		1,219mm	A 12
許容荷重	34.3kN(3.5t)	914mm	A 09
製品重量	13.9kg	610mm	A 08S

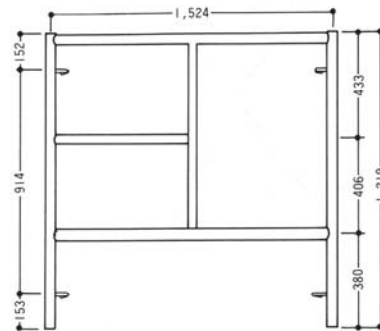


備考	移動足場(ローリングタワー)
----	----------------

品名	品番	製品重量
控枠	RT3	9.1kg



品名	梯子型建枠	スパン別適合筋違	
		1,829mm	A 19
品番	A 3	1,524mm	A 18
		1,219mm	A 012
許容荷重	34.3kN(3.5t)	914mm	A 19S
製品重量	15.4kg	610mm	A 09

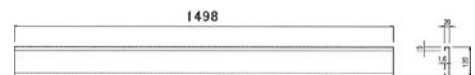


備考	移動足場(ローリングタワー)
----	----------------

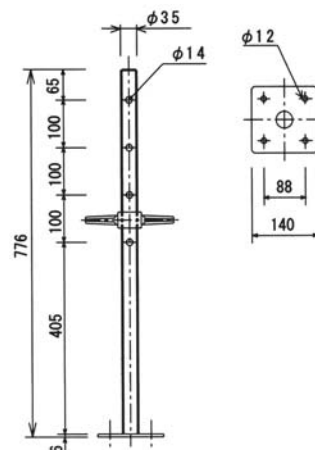
品名	ローリング巾木
品番	RT-1
製品重量	4.11kg



品番	製品重量
RT-2	2.63kg



品名	品番	製品重量
ジャッキベース	RT5	5.7kg

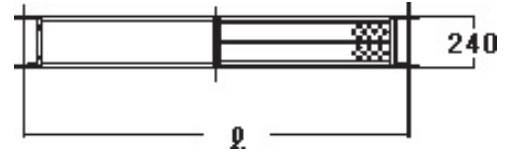


鋼製布板

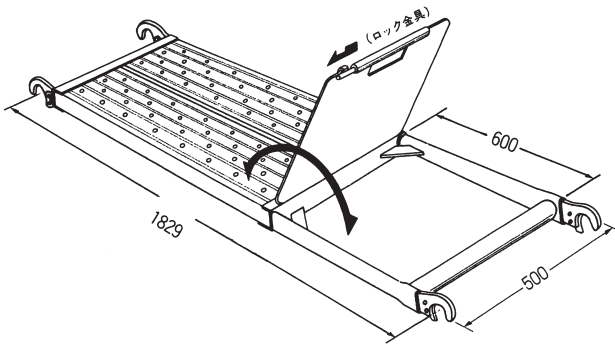
品番	φ寸法mm	製品重量kg
BKN-6	1,829	17.6
BKN-5	1,524	13.5
BKN-4	1,219	11.3
BKN-3	914	9.1
BKN-2	610	6.0



品番	φ寸法mm	製品重量kg
BKN-624	1,829	8.5
BKN-524	1,524	7.4
BKN-424	1,219	6.3
BKN-324	914	5.2
BKN-224	610	3.0

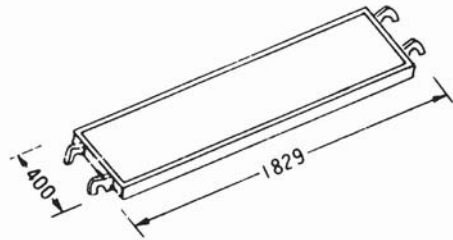


ハッチ式鋼製布板



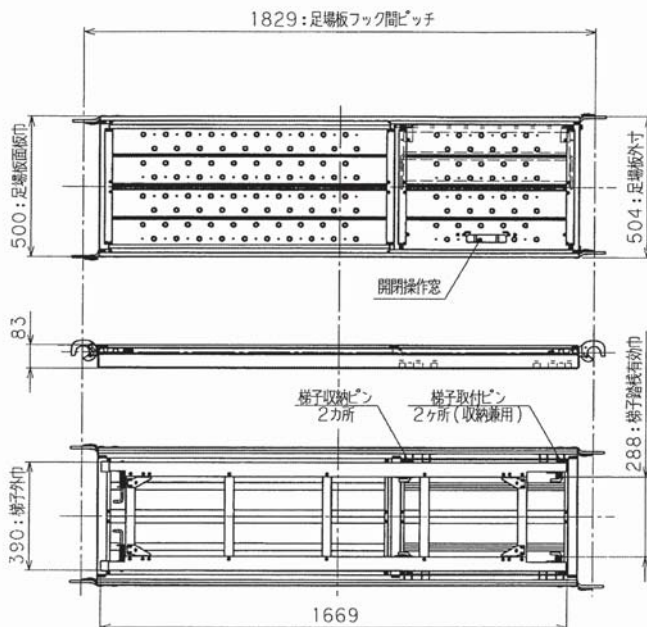
- 製品重量 22kg
- 許容荷重 1.96kN(200kg)
- 防錆処理 溶融亜鉛メッキ仕様

品番	φ寸法mm	製品重量kg
BKN-640	1,829	14.5

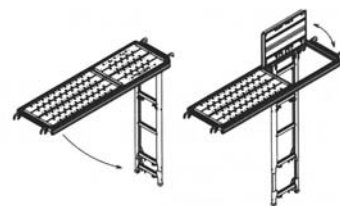


410幅の建枠用として用意しており、他の鋼製布板に比べ爪が長くなっています。

品名	アルミタラップ付布板	製品重量	積載荷重
品番	ALN6TA	18.6kg	2.45kN(250kg)
品番	ALN5TA	15.4kg	2.45kN(250kg)
品番	ALN4TA	13.7kg	2.45kN(250kg)

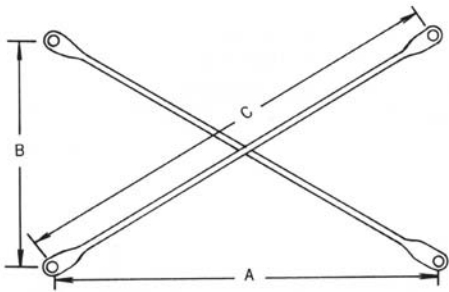


足場板開閉イメージ&梯子設置方向例

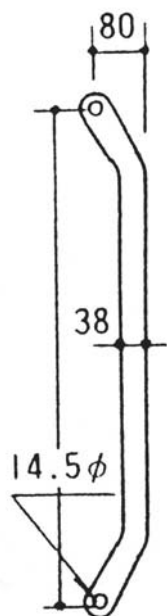


※ 梯子は妻面2方向、桁面2方向の計4方向に取付可能

■筋違

					品番	A	B	C	重量kg
					A-14	1829	1219	2198	4.2
					A-11	1524		1952	3.7
					A-13	1219		1724	3.3
					A-19	1829	914	2045	3.9
					A-18	1524		1777	3.4
					A-012	1219		1524	3.0
品番	A	B	C	重量kg	A-19S	914		1293	2.5
A-16S	1829	280	1850	3.6	A-08	1829	610	1928	3.7
A-16	1524		1549	3.0	A-9	1524		1642	3.1
A-16A	1219		1251	2.4	A-12	1219		1363	2.7
A-16B	914		956	1.9	A-09	914		1099	2.1
A-16C	610		671	1.4	A-08S	610		863	1.7

■アームロック



品番	ℓ	建枠	重量kg	許容荷重
A-125	331.5	梯子枠+梯子枠	0.34	[引張荷重] 2.94kN (300kg)
A-123	419.0	A-4055B+A-2617	0.37	
A-127A	507.5	H = 1700 + H = 1700	0.44	
A-126	739	建枠+A-25	0.62	
A-128	826	A-4055B+A-25	0.69	

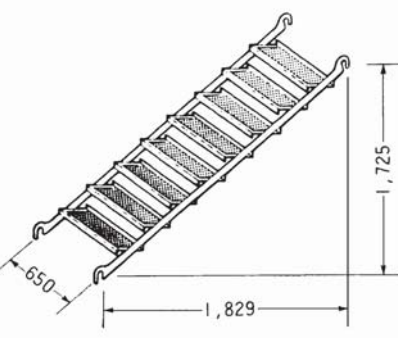
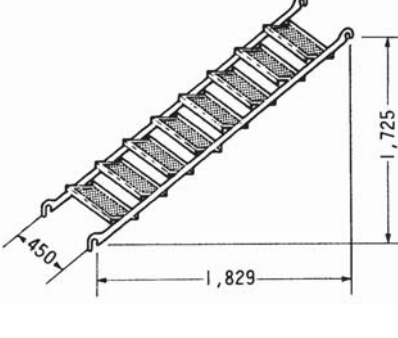
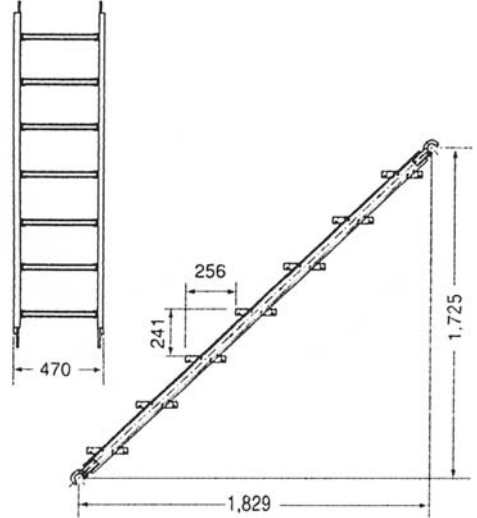
品名	品番	ℓ寸法mm	製品重量kg
すき間ステップ		450	5.7

チェッカープレート
CR-32

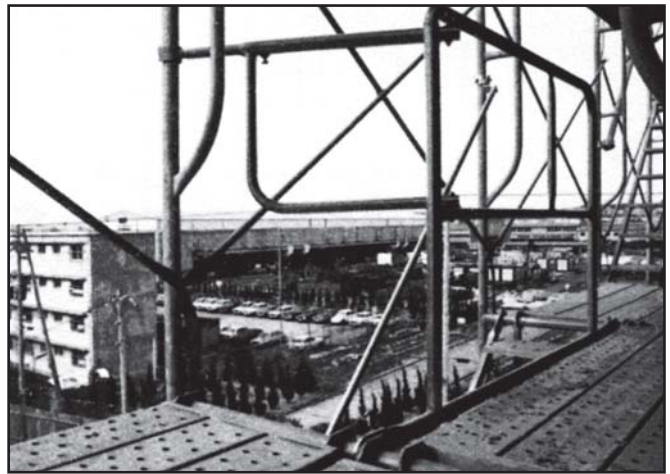
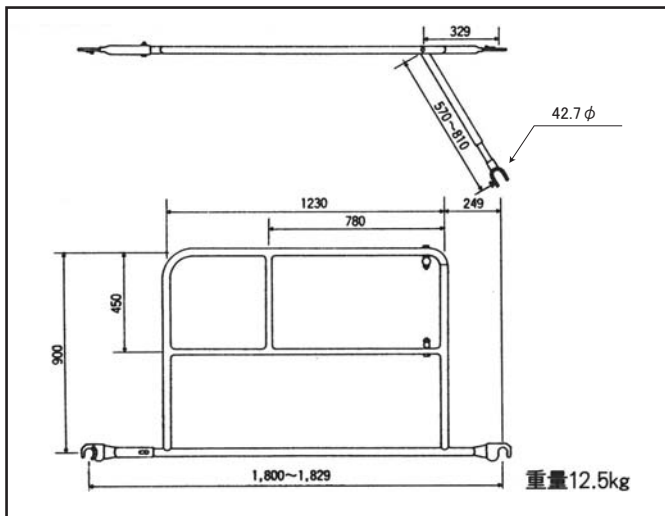
1219mm巾の建枠には3枚使用してください。
914mm巾の建枠には2枚使用してください。
610mm巾の建枠には1枚使用してください。
410mm巾の建枠には1枚使用してください。

品名	寸法	製品重量
エンドストッパー	600~1219	3.3kg

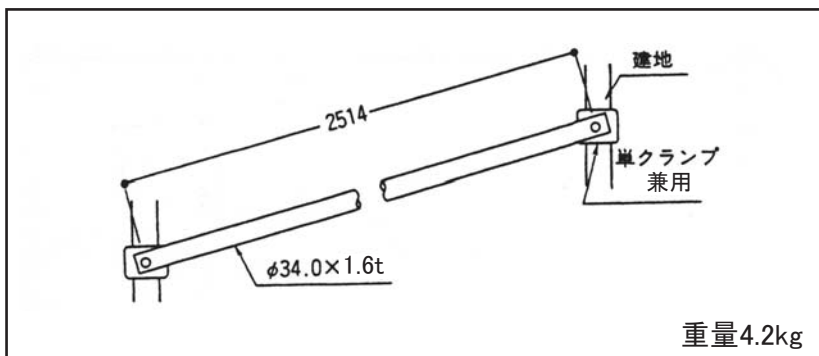
【階段・セフティホルダー・階段手摺】

<p>階段 K-4055S</p>  <p>35.6kg</p>	<p>階段 K-3055S</p>  <p>28.3kg</p>	<p>アルミ階段 ALK-3055CN</p>  <p>13.6kg</p>
--	---	--

■セフティホルダー（階段用手摺）



■階段手摺



【下さん手摺】

—足場からの墜落防止措置に沿った、安全機材—



特徴

優れた操作性

下さん端部金具の板厚を3mmとすることにより、建枠のグラビティロック部分にスムーズに設置することが可能です。

高強度

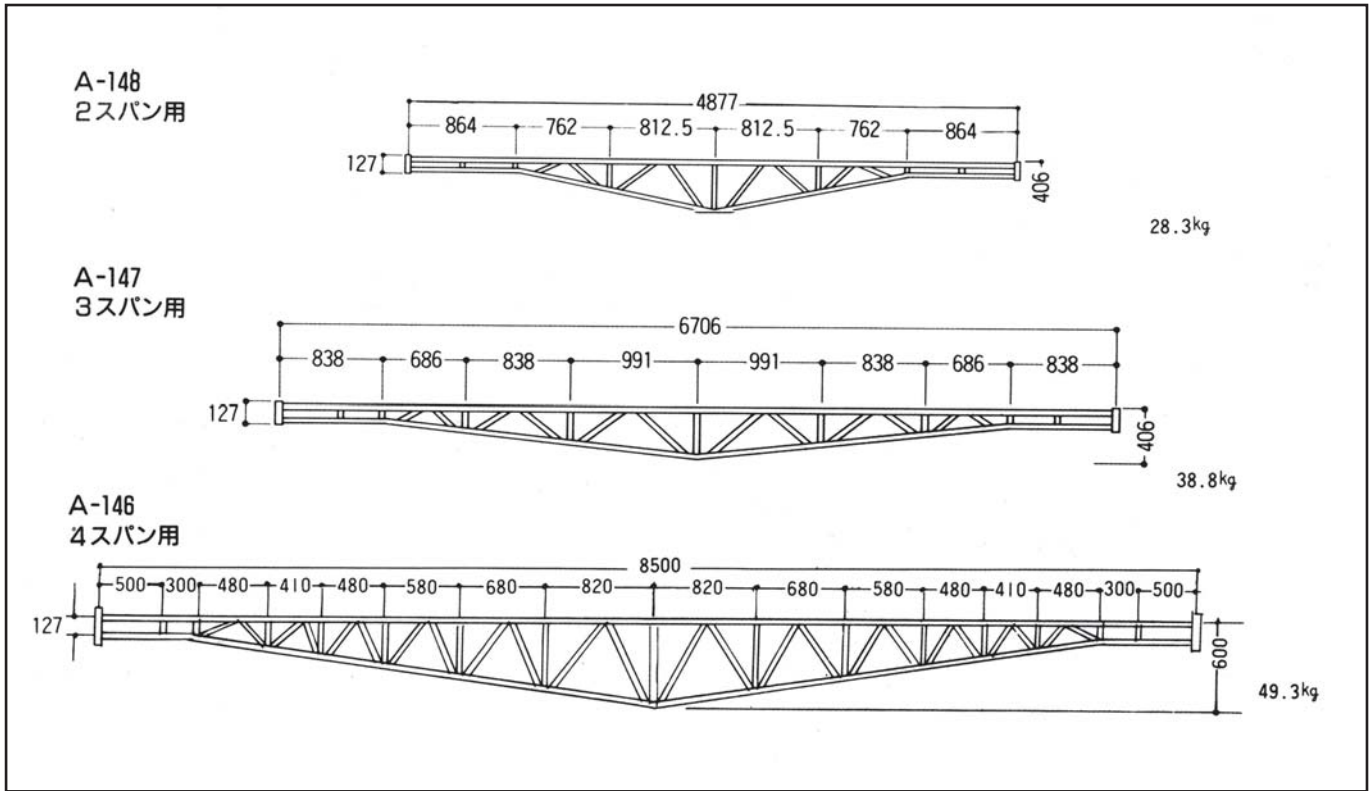
φ27.2×1.9t の鋼管を使用しているため、曲げ等に対し、強固です。

⚠️下さん手摺を筋違より先に取り付けることにより下さん手摺の外れ防止になります。

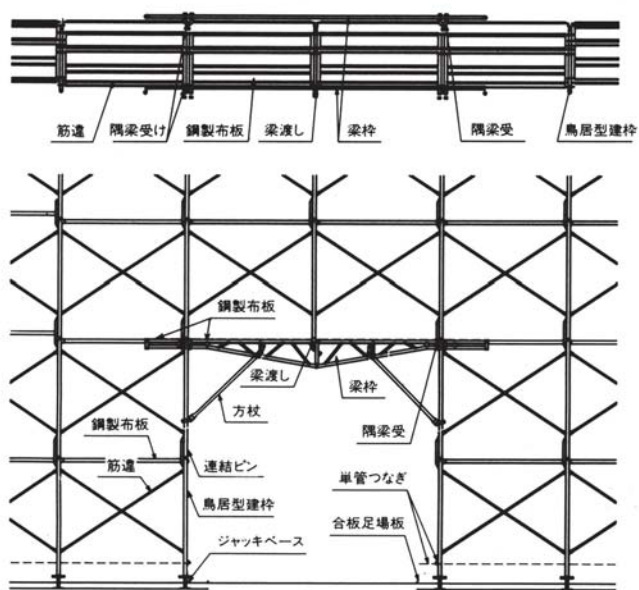


品番	スパン(L)	重量
SS-6	1829mm	2.3kg
SS-5	1524mm	1.9kg
SS-4	1219mm	1.5kg
SS-3	914mm	1.2kg
SS-2	610mm	0.8kg

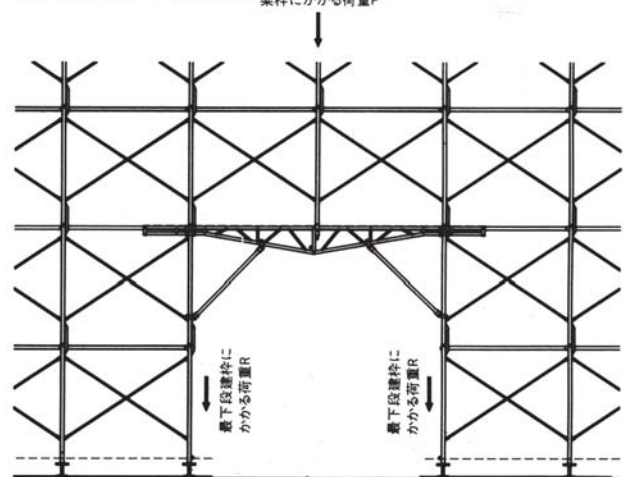
梁柱



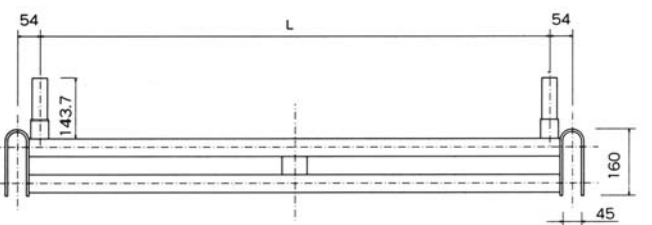
〔梁柱取付部足場構成図〕

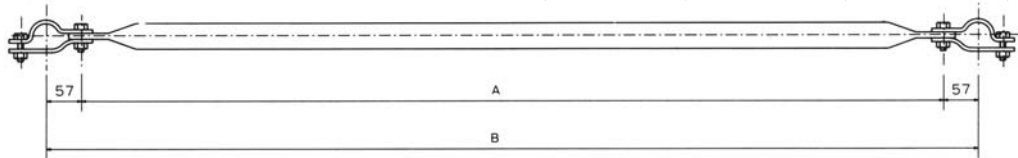


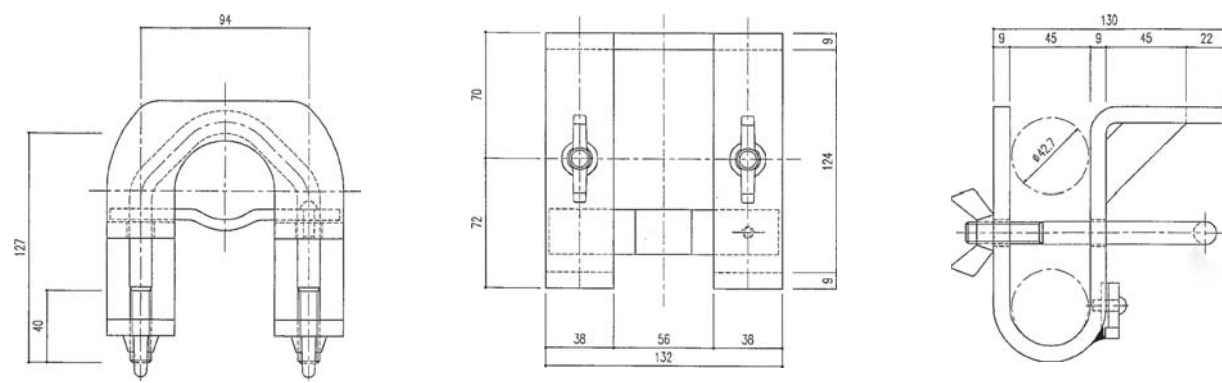
〔許容荷重の考え方〕



梁枠取付部足場構成図

品名	梁渡	品番	L寸法(mm)	重量(kg)	適用枠
	A150	1,219	10.2	A4055B	
	A151	762	6.1	A2617SN	
	A152	914	6.5	A3055A	
	A153	610	5.6	A6117SN	
	A154	410	4.2	A4117S	

品名	方杖	品番	A寸法(mm)	B寸法(mm)	重量	
	A1475	1,410	1,524	5.7kg	2スパン用	
	A1471	2,020	2,134	7.3kg	3・4スパン用	

品名	隅梁受	品番	A1453	重量3.3kg
				

梁枠上段数早見表(2層目に梁枠を設置の場合)

梁枠開口 \ 枠巾	W=610	W=914	W=1219
2スパン	45段	47段	43段
3スパン	34段	35段	32段
4スパン	27段	28段	26段

(先行手摺等の荷重は含まれていません)

梁枠を使用する開口部の強度計算

社団法人 仮設工業会発行 仮設機材マンスリー No 141(6月号)より抜粋
梁枠で支持された枠組足場の安全確保について 厚生労働省安全研究所 建設安全研究部

まとめ

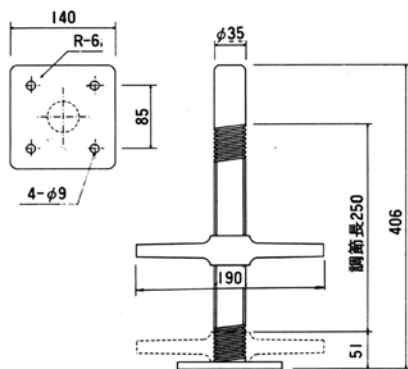
- (1) 梁枠上に組み立てられた枠組足場の全積載荷重は 1000(kg)以下とする。
- (2) 梁枠上に組み立てられた枠組足場の自重(付帯設備を含む)は積載荷重に含めない。
- (3) 梁枠を支持する建枠 2 枚には、梁枠上の全荷重(自重+積載荷重)の 1.05 倍の荷重が作用するものとする
- (4) 梁枠は、強度検討する必要が無い。
- (5) 留意事項
 - ・ 梁枠上の枠組足場の交差筋違いは絶対に取り外さない
 - ・ 梁枠上の枠組足場の各層には、建枠幅いっぱい床付き布枠を設けこれを絶対に取り外さない。
 - ・ 梁枠面は水平筋違い等により水平構を構成する。
 - ・ 補強として方杖材等で梁枠を支持しても強度増加にはならない。
 - ・ 梁枠を支持する建枠には、必ず壁つなぎ又は控えを設ける。

※ 解釈例・注釈

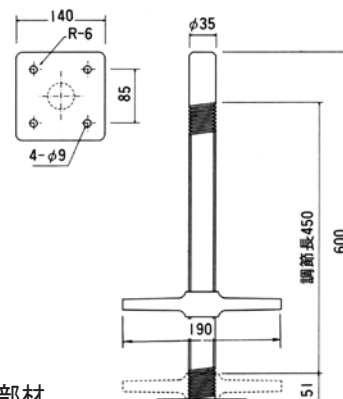
- A (1)梁枠上に組み立てられた枠組足場の積載荷重の扱い
梁枠の強度は、認定基準(仮設工業会)により、2 スパン用で中央集中荷重 1600(kg)以上
3 スパン用で 2 点集中荷重 2000(kg)以上及び 4 スパン用で 3 点集中荷重 2000(kg)以上が
要求されている。また、梁枠への積載荷重が分散されて積載されるとし、裁定安全率 2 を採り、
積載荷重 1000(kg)以下に設定する(梁枠 1 枚当たり)
- B (2)梁枠上に組み立てられた枠組足場の自重扱い
梁枠上に組み立てられた枠組足場は建枠・交差筋違い・床付布枠で構成された一種のトラス梁と
考えられるため、梁枠上の枠組足場の自重はそれ自身が受け持つ事ができる。
また荷重試験の結果から枠組足場自身に十分な支持能力が有るため、自重には枠組足場の
墜落防止設備(手摺等)の重量を考慮する事ができる。
- C (3)梁枠を支持する建枠の支持力の検討について
梁枠を支持する建枠には、通常現場で使用される枠組足場の総数が 4 層以上である
事に鑑み、実験結果(荷重試験)を考慮し、梁枠上の全荷重の 1.05 倍の荷重が作用するもの
として検討する。
- D (4)梁枠の強度検討について
梁枠を使用した枠組足場は、梁枠が曲げ破壊する以前に梁枠上の枠組足場が破壊する事で
強度が決まるため、梁枠自身の強度検討をする必要はない。

ジャッキ・大引受・車輪(ジャッキ付)

品名	ジャッキ・ベース	許容荷重	21.4kN(2175kg)
		有効繰出長	200mm
品番	A752T	製品重量	3.5kg

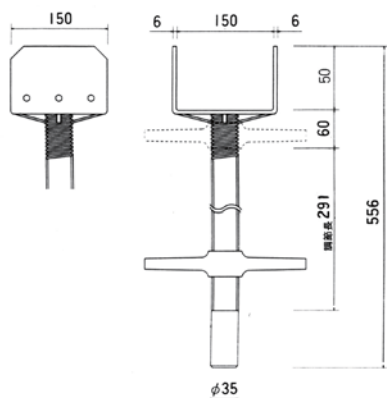


品名	ロング・ジャッキベース	許容荷重	21.4kN(2175kg)
		有効繰出長	400mm
品番	A752S	製品重量	5.4kg

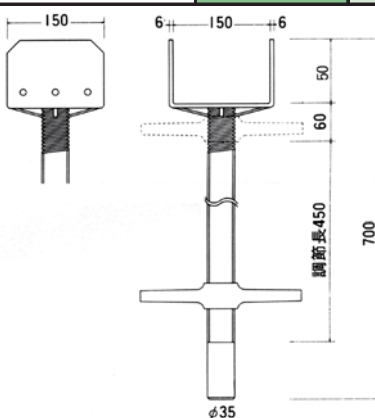


支保工専用部材

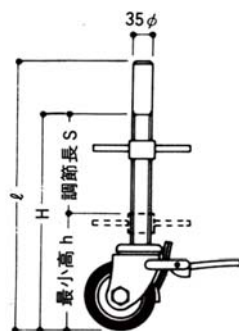
品名	大引受ジャッキ	許容荷重	21.4kN(2175kg)
		有効繰出長	200mm
品番	A752HT	製品重量	5.6kg



品名	ロング大引受ジャッキ	許容荷重	21.4kN(2175kg)
		有効繰出長	400mm
品番	A752HS	製品重量	6.5kg

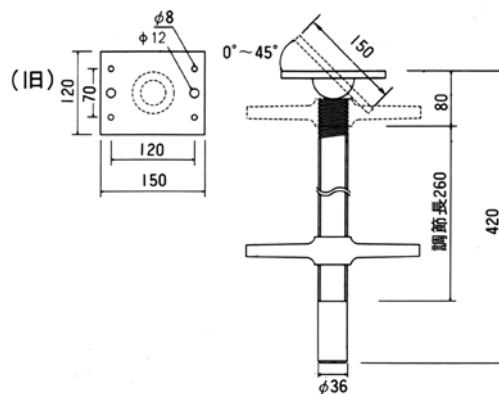


品名	車輪(ジャッキ付)	許容荷重	1.96kN(200kg)
		有効繰出長	S=130mm
品番	A728J	製品重量	7.4kg



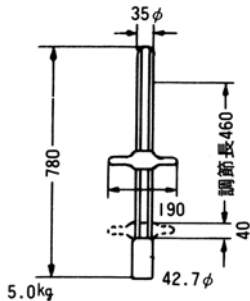
l	600
H	400
h	270
車輪径	200

品名	ピボットジャッキ	許容荷重	21.4kN(2175kg)
		有効繰出長	200mm
品番	A-14P	製品重量	3.6kg

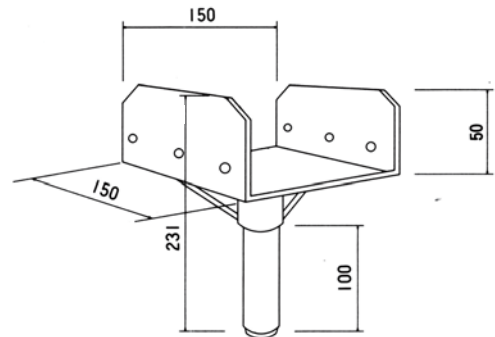


ジャッキ・ベース・連結ピン・手摺

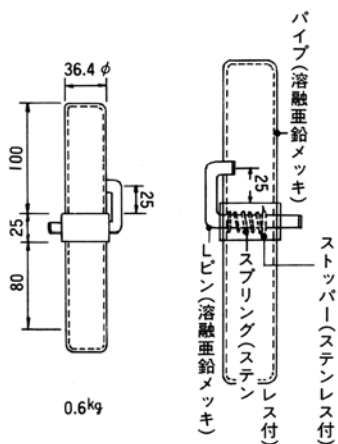
品名	棒ジャッキ	許容荷重	21.4kN (2175kg)
		有効繰出長	200mm
品番	A75T	製品重量	3.6kg



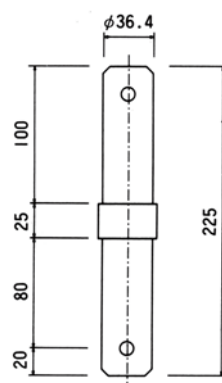
品名	大引受け	製品重量
品番	A-15H	2.7kg



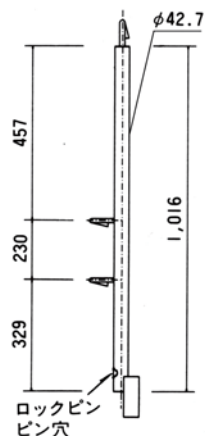
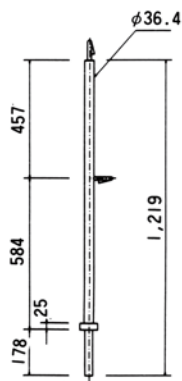
品名	ロックピン	製品重量
品番	CP-20	0.64kg



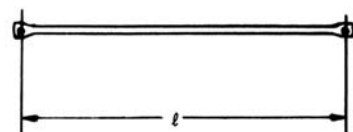
品名	連結ピン	製品重量
品番	A20B	0.52kg



品名	手摺柱	製品重量	品名	手摺柱	製品重量
品番	A25	2.7kg	品番	N25	2.5kg



品名	品番	長さ(ℓ)	重量(kg)
手摺	A-28	610	0.6
	A-27	914	0.9
	A-29	1,219	1.2
	A-31S	1,829	2.3
	A-32	1,524	1.5
	RT-4	1,524	1.58



枠組足場の施工と注意事項・強度

■施工上の注意

枠組足場(労働安全衛生規則に準ずる)

- 足場の脚部には足場の滑動又は沈下を防止するため、ベース金具を用い、かつ敷板、敷角等を用い、根がらみを設ける等の措置を講じてください。
- 水平材は最上層及び5層以内ごとに設けることになっていますが、鋼製布板をもって水平材にかえることができます。
- 壁つなぎは引張力、圧縮力に耐えられるものを使用してください。間隔は計算による。
- 枠組足場のコーナーには必ず、つなぎ材を設け建枠を緊結してください。
- 鋼管の接続部又は交差部はこれに適合した附属金具を用いて確実に接続し又は緊結してください。
- 筋かいで補強してください。

枠組サポート(労働安全衛生規則に準ずる)

- 建枠の沈下を防止するため敷角の使用、ステコン、及びくいの打込み等の措置を講じてください。
- 建枠の脚部の滑動を防止するため脚部の固定、根がらみの取付等の措置を講じてください。
- 建枠の振れ止めは単管を使用し、クランプにて緊結してください。
- 建枠と建枠の間に交叉筋違を設けてください。
- 最上層及び垂直方向5層以内、水平方向5スパン又は、5枠以内ごとに水平つなぎを設け、水平及び垂直変位を防止してください。
- 建枠の上端には必ずジャッキベース等を用いて組立てはり材、バタ角材を固定してください。
(型枠支保工・通路、足場・隊落、飛来崩壊・作業構台)
詳しくは、本カタログ末巻労働安全衛生規則抜粋をごらんください。

■枠組足場の強度

強度-1

鳥居型建枠	記号	a	b	c		d		e	f	
	荷重									
建 枠	A-4064	A-4055B A-405L A-3055A	A-4064 A-4055B A-405L	A-3055A	A-4064 A-4055B A-405L	A-3055A	A-4064 A-4055B A-405L	A-4064 A-4055B A-405L	A-4064 A-4055B A-405L	A-3055A
1 枠当り破壊荷重	107.8kN (11.0t)	107.8kN (11.0t)	88.2kN (9.0t)		77.4kN (7.9t)	62.7kN (6.4t)	39.2kN (4.0t)	22.5kN (2.3t)	28.4kN (2.9t)	
脚管許容荷重	19.6kN (2.0t)	21.3kN (2.175t)	—		—	—	—	—	—	—
1 枠許容荷重	39.2kN (4.0t)	42.7kN (4.35t)	39.2kN (4.0t)		29.4kN (3.0t)	19.6kN (2.0t)	9.8kN (1.0t)			
許容荷重時 横地たわみ (mm)	—	—	1.4	2.3	1.6	1.9	4.1	5.0	3.4	

※たわみ 3.4mm は 8.82kN 時

強度-2

梯子型建枠	記号	g	h	i	j	k	L
	荷重						
建 枠	A-404L A-403L (T) A-417 (T) A-303L (T)	A-304T	A-304T	A-304T	A-403T A-303T A-317T	A-403T A-303T A-317T	A-403T A-303T A-317T
1 枠当り破壊荷重	152kN (15.5t)	—	70.6kN (7.2t)	—	69.6kN (7.1t)	—	—
脚管許容荷重	21.3kN (2.175t)	21.3kN (2.175t)	P ₁ 24.5kN (2.5t)	P ₁ 24.5kN (2.5t) 但し 1 枠 42.7kN (4.35t) マデ	P ₁ 24.5kN (2.5t)	P ₁ 24.5kN (2.5t)	P ₁ 24.5kN (2.5t) 但し 1 枠 42.7kN (4.35t) マデ
1 枠許容荷重	42.7kN (4.35t)	42.7kN (4.35t)	24.5kN (2.5t)	42.7kN (4.35t)	24.5kN (2.5t)	42.7kN (4.35t)	—
許容荷重時 横地たわみ (mm)	—	—	2.5	—	1.9	—	—

強度-3

簡易枠・ブラケット枠	記号	m	n	o	p	q
	荷重					
	建 枠	A-2617SN A-6117Sn A-4117S	A-2617SN A-6117SN A-4117S	A-2617SN A-6117SN A-4117S	A-9117 A-2617 A-6117 A-4117	A-2 A-3 A-4
	1 枠当り破壊荷重	78.4kN (8.0t)	—	—	83.3kN	—
	脚管許容荷重	17.1kN (1.75t)	17.1kN (1.75t)	17.1kN (1.75t)	14.7kN (1.5t)	17.15kN (1.75t)
	1 枠許容荷重	34.3kN (3.5t)	19.6kN (2.0t)	9.8kN (1.0t)	29.4kN (3.0t)	34.3kN (3.5t)
	許容荷重時 横地たわみ (mm)	—	0.9	2.3	—	—

※たわみ 2.3mm は 8.82kN 時

強度-4

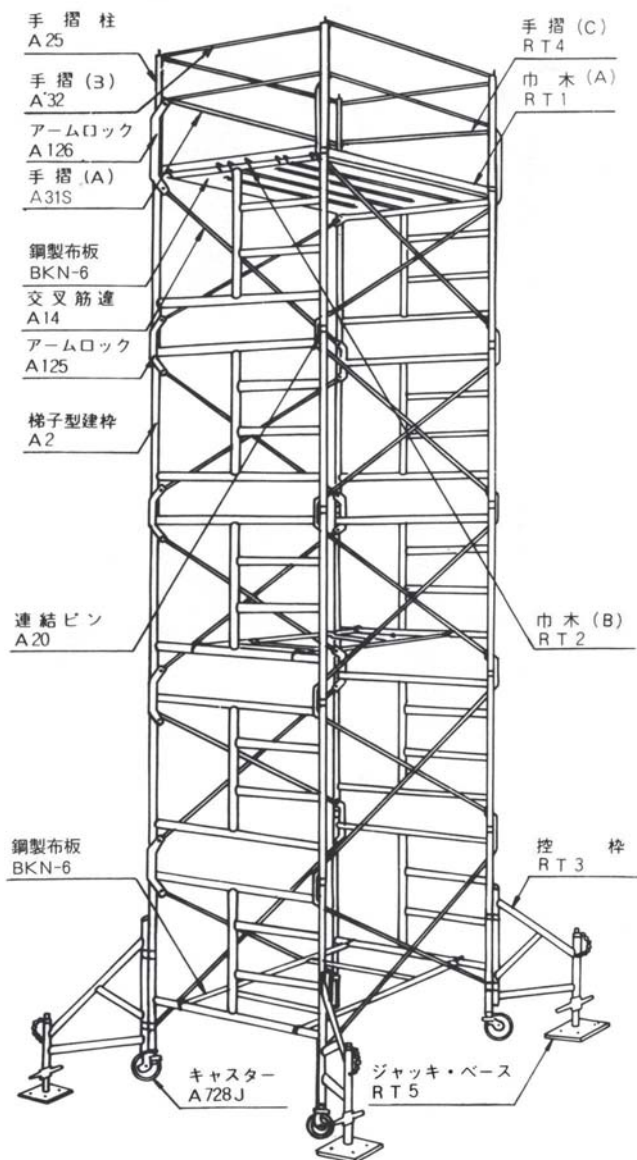
支保工枠	記号	r		
	荷重			
建 枠	A-417T			
但し 1 枠	42.6kN (4.35t)			

強度-5

鋼製布板	品名	鋼製布板					
	荷重						
	品 番	BKN-6 他 (500 幅)	BKN-624 (240 幅)	BKN-640 (400 幅)	BKN-6 他 (500 幅)	BKN-624 他 (240 幅)	BKN-640 (400 幅)
	1 枚当り破壊荷重	—	—	—	—	—	—
	脚管許容荷重	—	—	—	—	—	—
	1 枚許容荷重	1.96kN (0.2t)	0.98kN (0.1t)	1.56kN (0.16t)	2.45kN (0.25t)	1.17kN (0.12t)	1.96kN (0.2t)
	許容荷重時 横地たわみ (mm)	—	—	—	—	—	—

【ローリングタワー】

組立構成図他



ローリングタワーの高さの規則

① 控柱（アウトリガー）が無い場合

脚輪（キャスター）下端から作業床までの高さ(H.m)と、ローリングタワーの外郭を形成するキャスターの主軸間隔(L.m)とは次の式によって制限される。

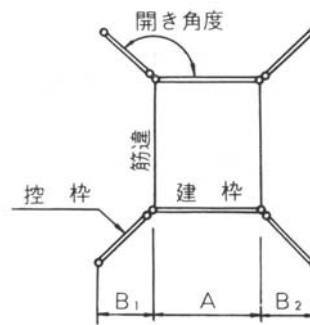
$$H \leq 7.7L - 5$$

② 控柱（アウトリガー）を有する場合

控柱を有する構造のローリングタワーにあつては、①の式に於けるLmの値を、次の式により得られる値とすることが出来る。

$$L = A + \frac{1}{2}(B_1 + B_2)$$

上式においてA・B₁・B₂は下図に示すものとする。



積載荷重

ローリングタワーの積載荷重(Wkg)は、作業床の面積(A㎡)に応じて次の式により得られた値とする。

$$A \geq 2 \text{ のとき } W = 250 \text{ (kg)}$$

$$A < 2 \text{ のとき } W = 50 + 100A \text{ (kg)}$$

○ 以上の式は、仮設工業会発行の「移動式足場の安全技術基準」によります。

部材表

作業面高さ 部材名(品番)	1段 1M794	2段 3M343	3段 4M892	4段 6M441	5段 7M990	6段 9M539	7段 11M088
梯子型建柱(A2)	2	4	6	8	10	12	14
交叉筋違(A14)	2	4	6	8	10	12	14
連結ピン(A20)		4	8	12	16	20	24
アームロック(A125)		4	8	12	16	20	24
アームロック(A126)	4	4	4	4	4	4	4
手摺柱(A25)	4	4	4	4	4	4	4
手摺A(A31S)	4	4	4	4	4	4	4
手摺B(A32)	2	2	2	2	2	2	2
手摺C(RT4)	2	2	2	2	2	2	2
鋼製布板(BKN6)	4	4	4	5	5	5	5
巾木A(RT1)	2	2	2	2	2	2	2
巾木B(RT2)	2	2	2	2	2	2	2
車輪(A728J)	4	4	4	4	4	4	4
※控柱(RT3)					4	4	4
ジャッキ・ベース(RT5)					4	4	4

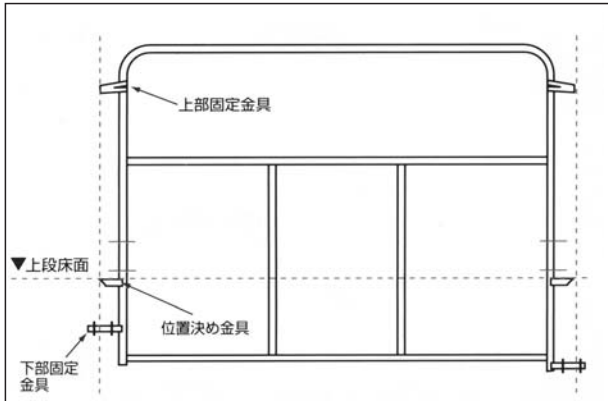
〔 RT1～RT5はローリングタワー専用部材です。
他は枠組足場との共通部材です。 〕

※この場合はローリングタワーは控柱の開き角度を135°に設定してあります。

使用上の注意

- (1) 足場に積載荷重を表示し、その荷重以上積載しないこと。
- (2) 足場には偏心荷重、水平荷重および衝撃荷重をなるべく与えないようにすること。
- (3) 作業床上では脚立、はしごなどは使用しないこと。
- (4) 枠組構造部の外側空間を昇降路とする移動式足場は同一面より同時に2名以上の者が昇降しないこと。
- (5) 作業者などを乗せたまま移動しないこと。
- (6) 傾斜面での使用については、脚柱ジャッキによって枠組構造部を鉛直に立て、作業床の水平を保持すること。
- (7) 作業者が無理な姿勢で作業を行わないで済むように作業箇所付近に足場を設置すること。
- (8) 脚輪のブレーキは、移動中を除き常に作動させておくこと。
- (9) 移動路面および移動空間にある障害物は撤去すること。

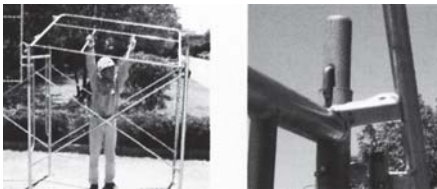
鋼製ビティガード(据置方式)



品番	スパン	重量(kg)
ST-6S	1829	10.3
ST-5S	1524	9.5
ST-4S	1219	8.8
ST-3S	914	7.6

組立手順

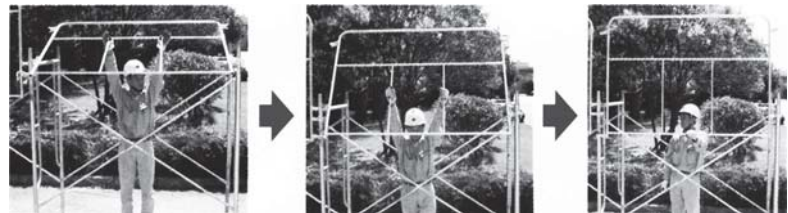
先行手摺枠を横に寝かし、位置決め金具を建枠の横地にあずけて下さい。



位置決め金具

※下部固定金具のクサビは事前に解除しておく事。

位置決め金具を両側ともあずけた事を確認し、補助材に手を沿わせながら先行手摺枠を起こします。

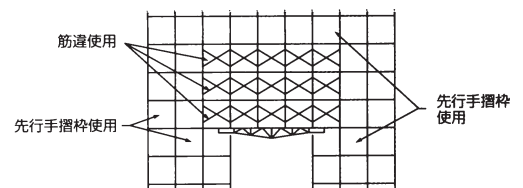


- 先行手摺枠下部を手前に引く感じでスライドして下さい。
- ※位置決め金具が横地から外れないよう注意してください。

組立時の注意事項

■道路側の筋違を取り外して使用する場合(筋違を追加した場合、この限りではない)

- ①床付き布わくを各層各スパンに用いること。
- ②組立後の足場の高さは45m以下とすること。
又、建枠(標準枠)の許容荷重は34.3kN以下とすること。
- ③梁枠を使用する場合、梁枠の上部3層以内に枠組足場用手すり枠を用いないこと。(右図参照)
- ④支保工には使用しないこと。



■筋違の有無に関係のない事項

- ①枠組足場用手すり枠を支時点・つり元・あずけ箇所にしなない、又、乗らないこと。
- ②最上段に設置された枠組足場用手すり枠は、取り外さないこと。
- ③枠組足場用手すり枠の各部分は、著しい損傷、変形又は腐食のないものとする。

■安全带取付設備として使用する場合

- ①枠組足場用手すり枠1枠につき1人の使用とすること。
- ②安全带ランヤードのフックは、枠組足場用手すり枠の手すり材にかけること。
- ③枠組足場用手すり枠を設置した作業床と衝突の恐れのある床面等との垂直距離が3.4m以下の場合、衝突について安全性を確認した上で使用すること。

SKY JACK

スカイジャック

特長

■安全性

- 手摺に命綱をかけても万一の落下事故から、尊い命を守ります（110kgの落下試験に合格）
- 常に片側の支柱が建枠に固定されているので移動中の落下の心配がありません。

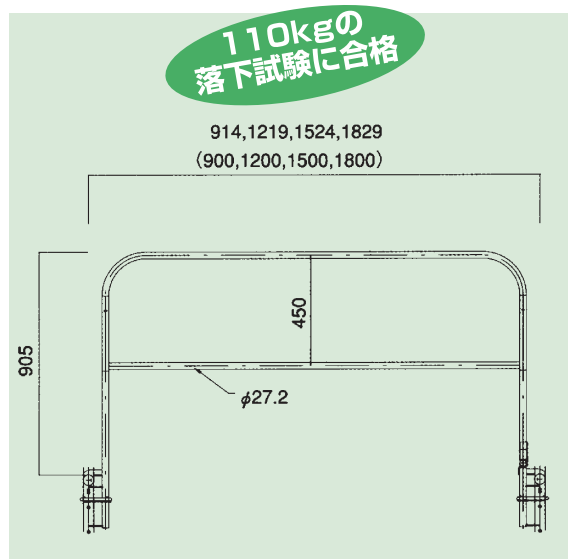
■機能性

- インチメーター兼用でブレースピンには干渉しない為、あらゆる建枠に対応できます。
- 軽量のため持ち送り作業が簡単で、また支柱への固定がロックピンを回転させるだけで行えます。

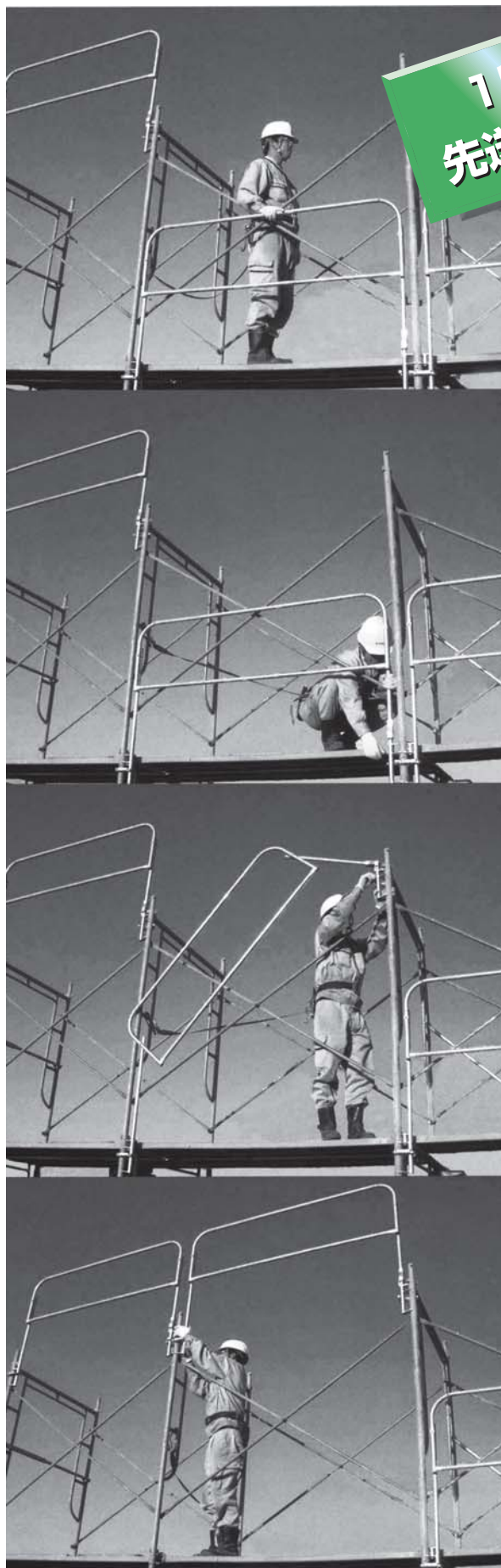
■経済性

- 持ち送り式の為、建枠一段分の数量で済み、最上段では手摺として使用できます。
- 部材自体が軽量でコンパクトに折りたためる為、搬入・搬出時のコストが削減されます。

部材図



スカイジャック	1829	9.6kg
	1524	8.25kg
	1219	7.6kg
	914	6.85kg



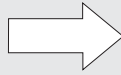
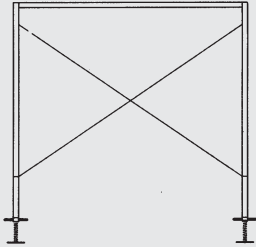
1段分
先送り方式

優れた機能性により、安全と経済性が向上！

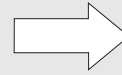
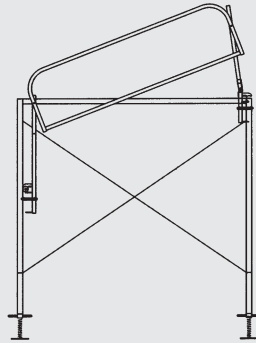
<スカイジャック>

組立手順

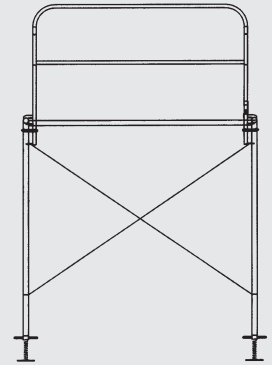
1 建枠を一段組立てる。



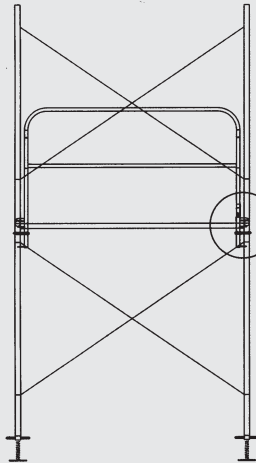
2 建枠を一段分組立てた状態で金具がついた側を内側にして右側よりセットする。



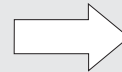
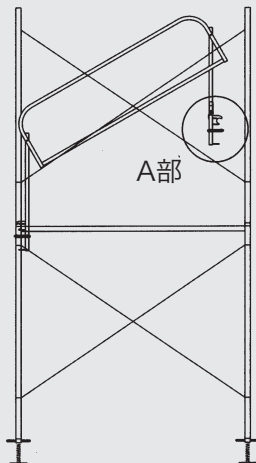
3 左側の金具を持ち上げ建枠にセットする。



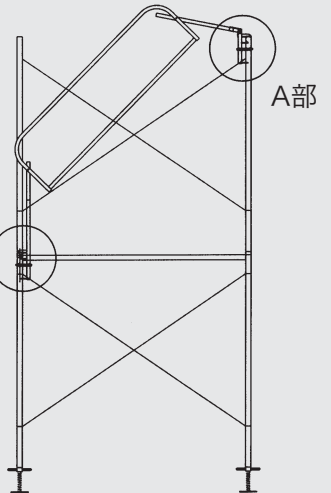
4 二段目の枠組みを組立てる。



5 A部(右側)の金具を外して上に持ち上げる。

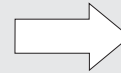
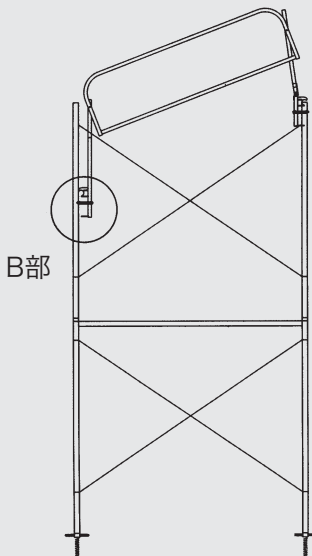


6 A部(右側)を二段目の建枠に取付ける。

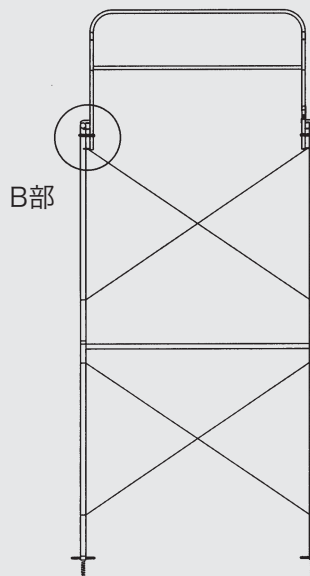


※必ず確実に止め具をロックして下さい。

7 B部(左側)の金具を外して上に持ち上げる。



8 B部(左側)を二段目の建枠に取付ける。



9 最上段②～⑧を繰り返す。

※ 解体は逆の手順で行います。

※必ず確実に止め具をロックして下さい。

21世紀の革命・・・手すり先行で安心感のある足場

MN ミレニューム



厚生労働省の『手すり先行工法に関するガイドライン』に準拠した次世代足場！(社)仮設工業会承認のシステム本足場ですから、枠組み足場と同等以上に施工組立できます。

(社)仮設工業会承認品

承認番号 53-2号

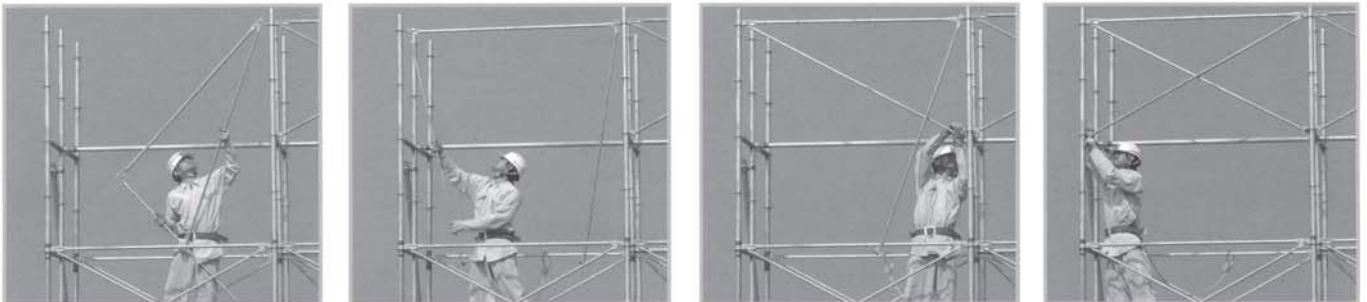
手すり先行工法に関する特許取得済

特許 3851105号

※ 特許侵害の商品に、ご注意ください



☆墜落防止の手すりと足場の剛性を保つプレースが見事に合体！★従来のプレースより取付け簡単！



☆組立時、常に一層上の作業床の取付け前に、先行手すり筋交いを取付ける。解体時は逆手順で安全作業。

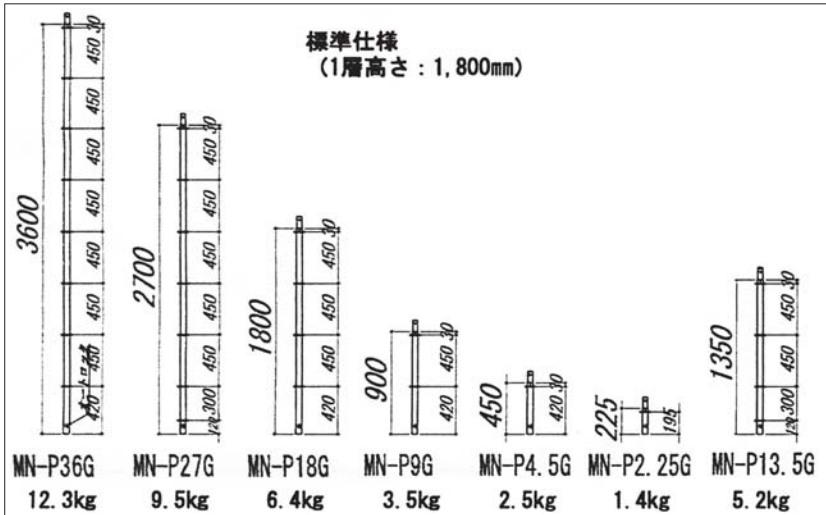
☆ミレニュームは、手すり先行と2段手すりの機能を有していますので、極めて安全性の高いシステム足場です。

☆先行手すり筋交いは、仮設工業会の手すり先行としての単品承認を取得しています。

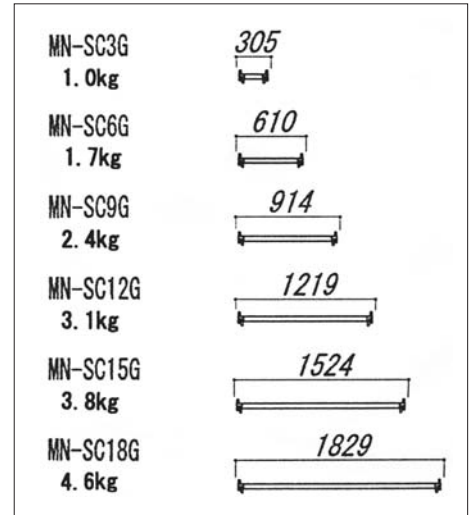
☆省エネ時代に適合！極めて簡素化された、誰が組んでも安全な安心感のある次世代システム本足場です。

部材リスト

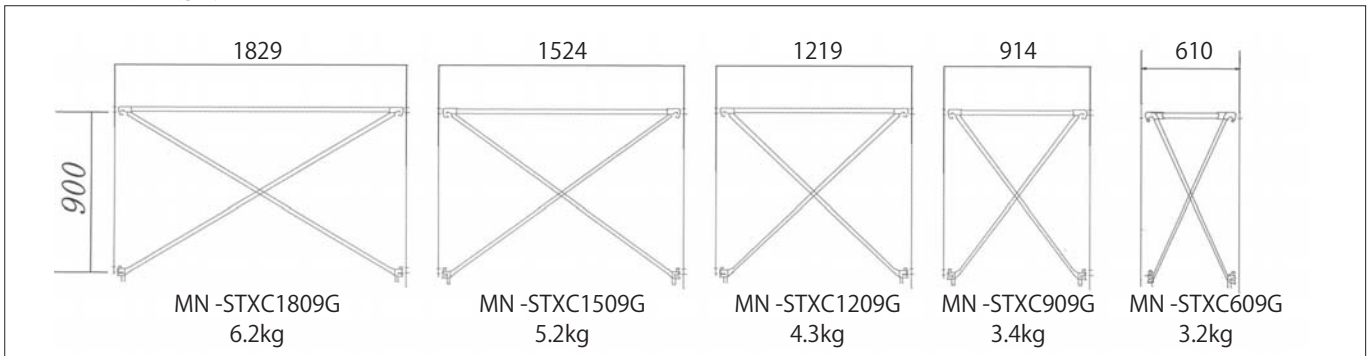
支柱(Φ48.6)



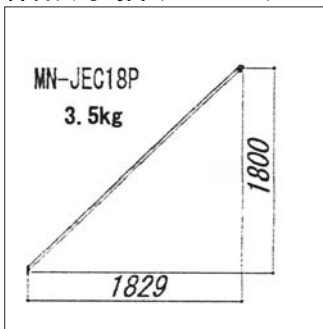
布材(Φ42.7)



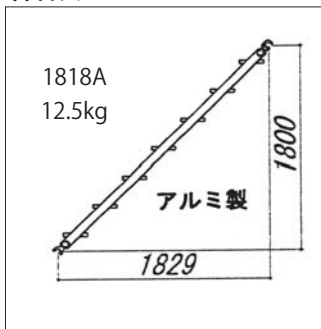
先行手すり筋違い



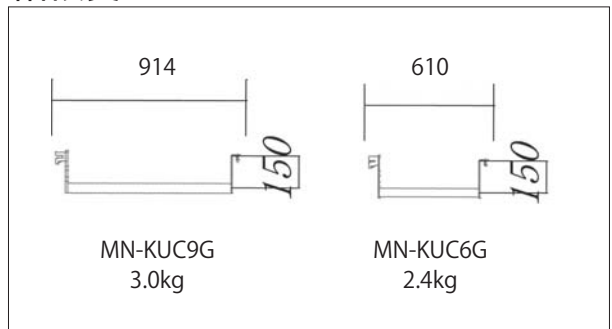
階段手摺(Φ27.2)



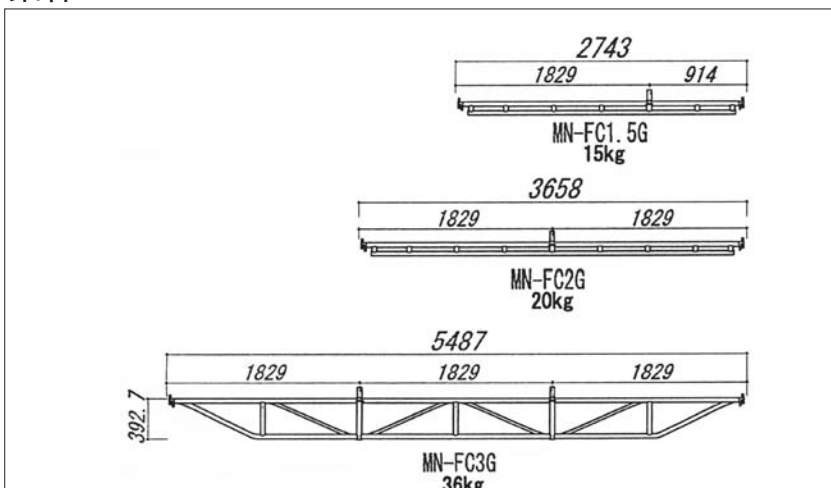
階段



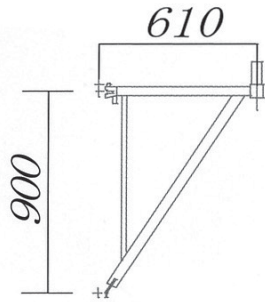
階段受



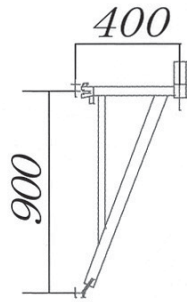
梁枠



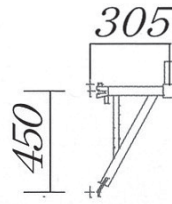
□張出ブラケット



MN-BKC6G 4.5kg

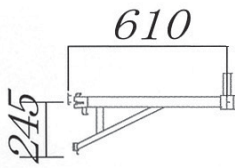


MN-BK4G 3.2kg

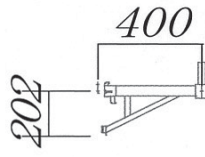


MN-BKC3G 3.0kg

□ピンブラケット

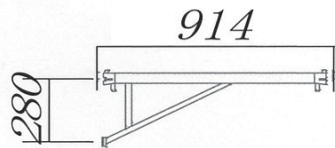


MN-PBKC6G 3.2kg

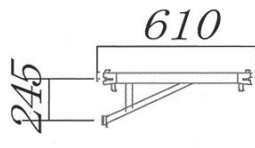


MN-PBK4G 2.6kg

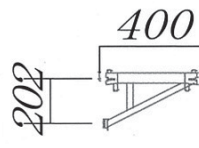
□ブラケット



MN-SC9BKG 3.4kg



MN-SC6BKG 3.0kg



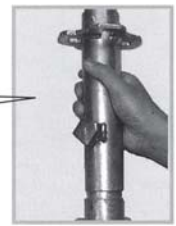
MN-S4BKG 2.0kg

- ・支柱接続：オートロック機能により、接続及び取外しが簡単にできます。

支柱を挿入し回転させると自動的にロックされます。

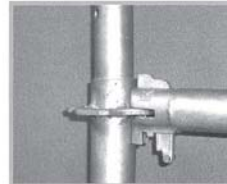
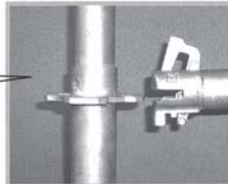


固定ピンを引き上げながら回転させるとオートロックの解除が出来ます。

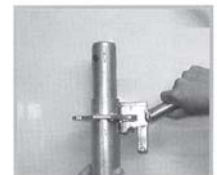
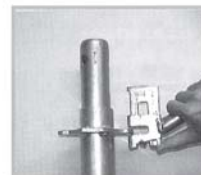
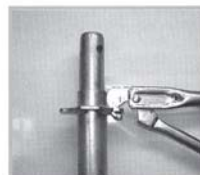
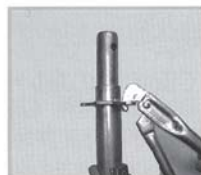
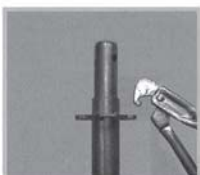


- ・布材接続：クサビは、仮接続すると支柱から抜けない安全機能です。後はハンマーで叩いて固定してください。

布材のクサビをケースに仮置きして、支柱のプレートに挿入すると自動的にクサビが落下し接続されます。



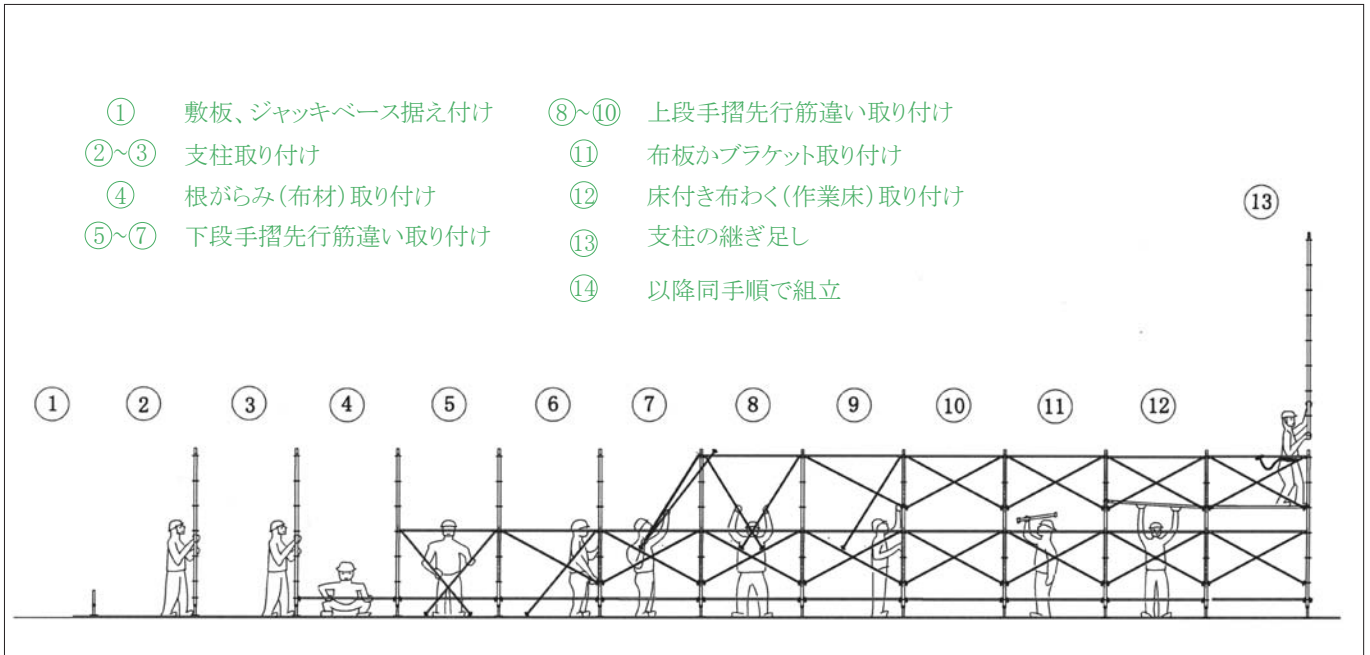
- ・先行手すり筋交い接続：手すり材と斜めブレース材2本が一体式になっています。まず片側の斜材の先端鉤型金具を支柱のプレート穴に挿入し次に反対側の金具も挿入します。次に両方の斜材を手すり材から900mm下のプレートに固定します。自動的に手すりは抜けられない機能になっています。



使用基準

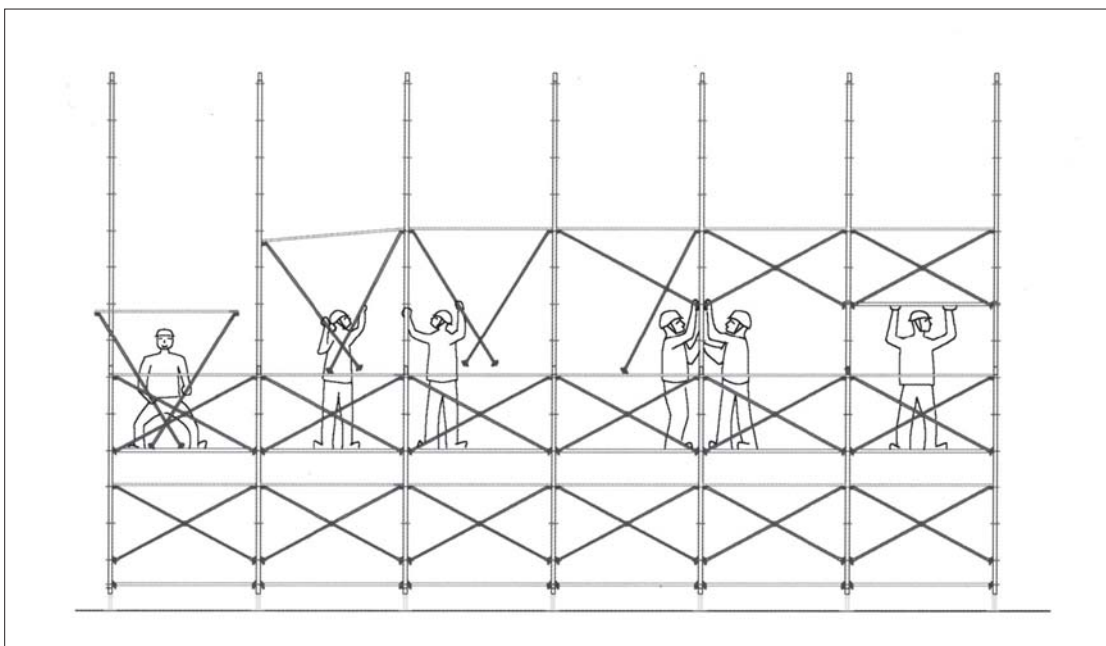
- ① 本足場使用高さ31m以下とし、31mを超えて使用する場合は、超える高さ部分について下部支柱の補強をすること。(補剛材仕様での補強対応で、単管補強を省く事も可能です。但し強度検討書提出の必要有り)
- ② 壁つなぎは、3スパン以内、2層毎に設置する。(標準仕様組立で、垂直方向5mでも可能です。但し強度検討書提出の必要有り)
- ③ 後踏み側のスパンには、先行手すり筋違いを使用する。
- ④ 作業荷重：幅900mm以上は400kg/1スパン同時2層以下、幅900mm未満は200kg/1スパン同時2層以下とする。

組立手順



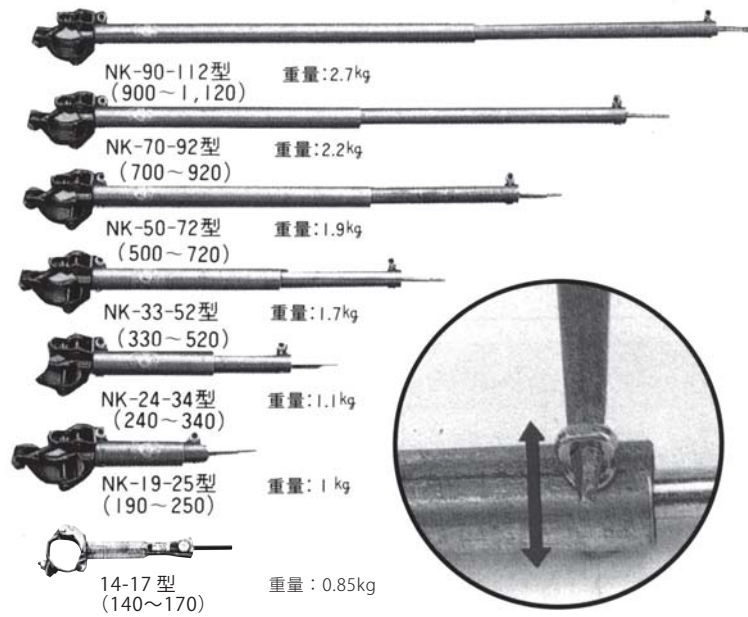
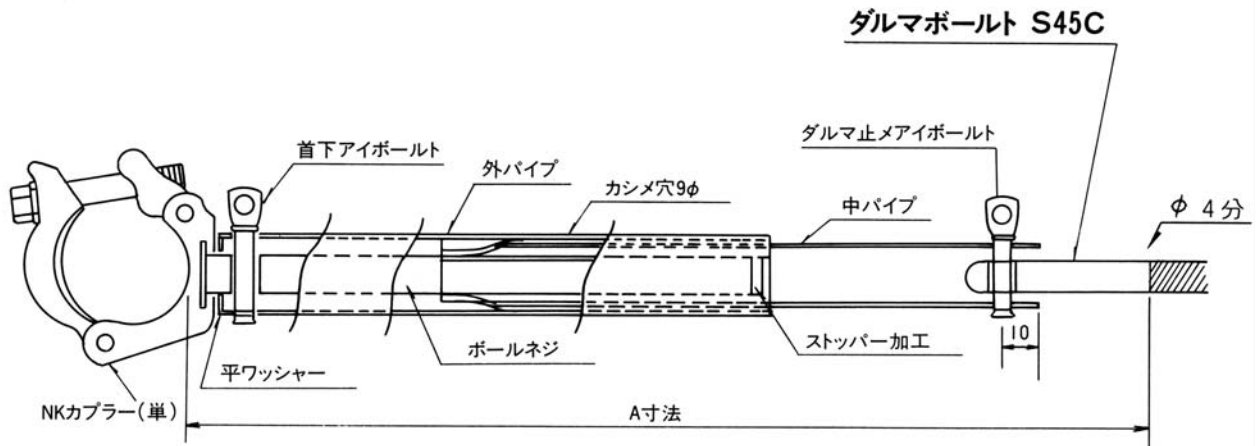
先行筋違いですり

常に上層の筋違いですりを先行して組み立て、安全な作業環境を確保できます。



【壁つなぎ】

製品・構造図



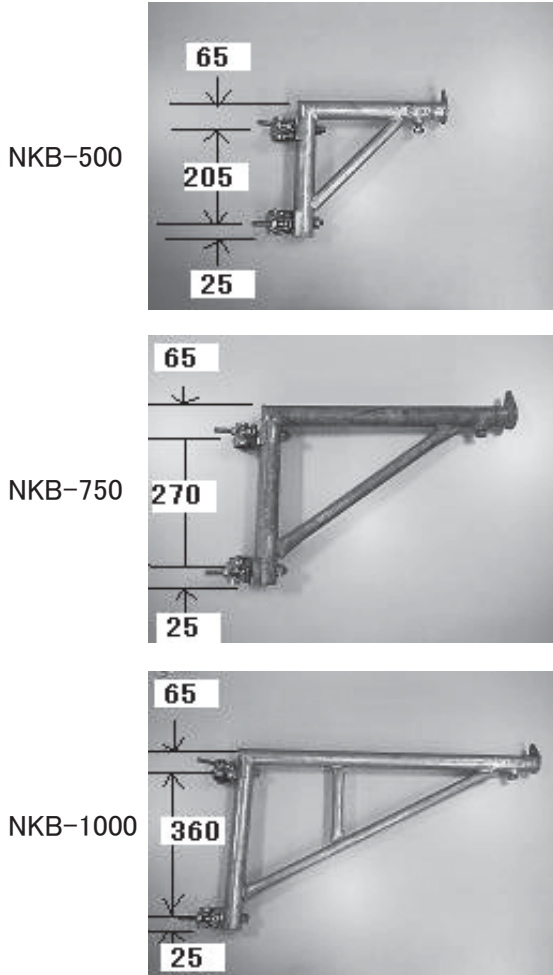
()内は上図のA寸法

許容耐力

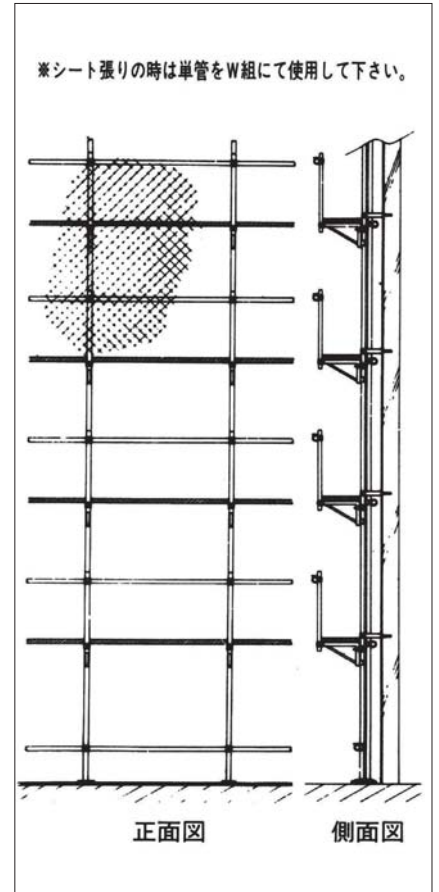
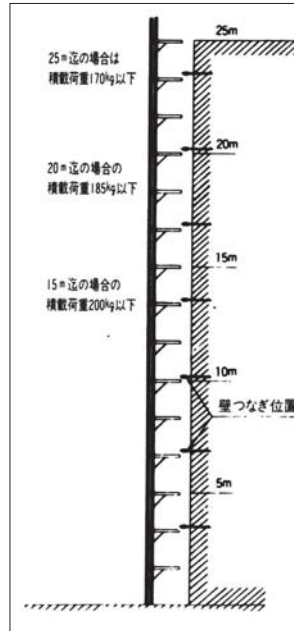
- | | |
|---------------------------|-------------------|
| ① 荷取りステージ近辺など積載荷重が付加される部分 | 4.41kN (450kg) /本 |
| ② 風荷重のみ負担する部分 | 5.73kN (585kg) /本 |

【ブラケット】 (42.7φ48.6φ 兼用クランプ単管・枠組足場兼用)

NKブラケット



すべて先端クランプが取付可能です。
500巾・240巾の鋼製布板はすべて使用できます。

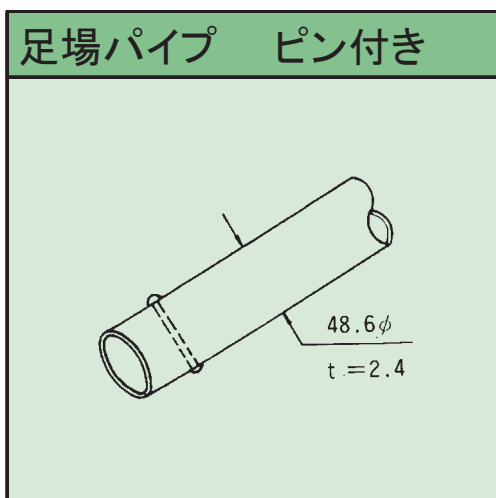
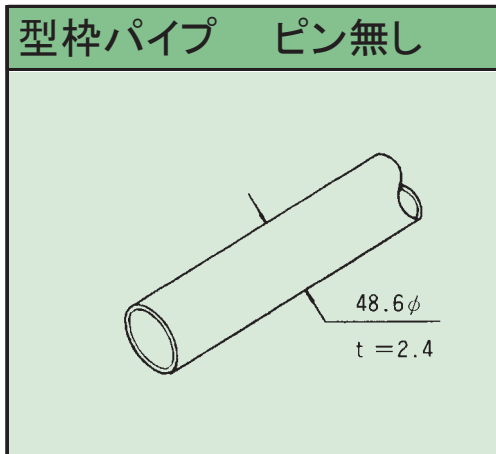


型式	L=腕木の長さ		重量
	最小	最大	
NKB 500	300mm	500mm	3.9kg
NKB 750	500mm	750mm	5.1kg
NKB 1000	750mm	1,000mm	6.7kg



【型枠・足場パイプ】

名称		寸法	重量	
型枠パイプ		0.3m	0.82kg	
〃		0.4	1.09	
〃		0.5	1.36	
〃		0.6	1.64	
〃		0.7	1.91	
〃		0.8	2.18	
〃		0.9	2.56	
〃		1.0	2.73	
〃		1.2	3.28	
〃		1.5	4.10	
〃		1.8	4.91	
〃		足場パイプ	2.0	5.46
〃		〃	2.5	6.82
〃		〃	3.0	8.19
〃	〃	3.5	9.56	
〃	〃	4.0	10.9	
〃	〃	4.5	12.3	
〃	〃	5.0	13.6	
〃	〃	5.5	15.0	



規格 一般構造用炭素鋼鋼管 JISG3444 3種 STK51 (48.60×2.4)

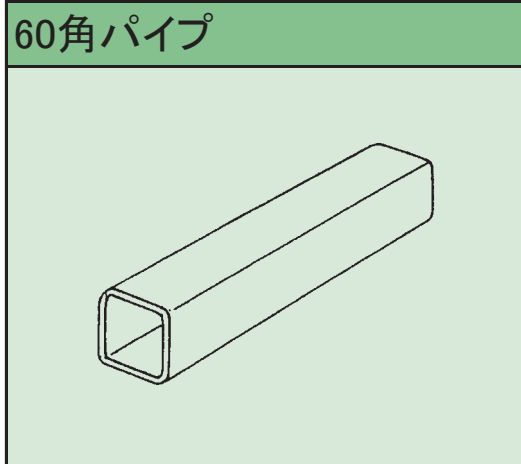
一般構造用炭素鋼管 JISG-3444 3種 STK-51

外径	厚さ	単位重量	断面積	断面二次モーメント	断面二次半径	断面係数
48.6mm	2.4mm	2.73kg/m	3.48cm ²	9.32cm ⁴	1.64cm	3.83cm ³

60角パイプ

100角パイプ

長さ(m)	重量(kg)	肉厚(mm)	長さ(m)	重量(kg)	肉厚(mm)
1.0	4.06	2.3	1.0	9.52	3.2
1.5	6.09		1.5	14.28	
2.0	8.12		2.0	19.04	
3.0	12.20		3.0	28.56	
4.0	16.20		4.0	38.08	
5.0	20.30		5.0	47.60	
6.0	24.40		6.0	57.12	
7.0	28.40				
8.0	32.48				
10.0	40.01				



一般構造用角形鋼管 JISG-3466 STKR-41

●溶融亜鉛メッキ仕上

寸法(mm)		単位重量 (kg/m)	断面積 (cm ²)	断面二次モーメント (cm ⁴)	断面二次半径 (cm)	断面係数 (cm ³)
辺の長さA×B	厚さt					
60×60	2.3	4.06	5.17	28.3	2.34	9.44
100×100	3.2	9.52	12.13	187.0	3.93	37.5

【打込パイプ】



6φ × 1.2m 3.54kg

6φ × 1.5m 4.36kg

【クランプ】

 <p>直交クランプ 48.6φ × 48.6φ</p> <table border="1" data-bbox="150 1516 418 1579"> <tr> <td>許容荷重</td> <td>4.90kN(500kg)</td> </tr> <tr> <td>重量</td> <td>0.7kg</td> </tr> </table>	許容荷重	4.90kN(500kg)	重量	0.7kg	 <p>自在クランプ 48.6φ × 48.6φ</p> <table border="1" data-bbox="491 1516 759 1579"> <tr> <td>許容荷重</td> <td>3.43kN(350kg)</td> </tr> <tr> <td>重量</td> <td>0.7kg</td> </tr> </table>	許容荷重	3.43kN(350kg)	重量	0.7kg	 <p>兼用直交</p> <table border="1" data-bbox="833 1516 1101 1579"> <tr> <td>許容荷重</td> <td>4.90kN(500kg)</td> </tr> <tr> <td>重量</td> <td>0.75kg</td> </tr> </table>	許容荷重	4.90kN(500kg)	重量	0.75kg	 <p>兼用自在</p> <table border="1" data-bbox="1173 1516 1441 1579"> <tr> <td>許容荷重</td> <td>3.43kN(350kg)</td> </tr> <tr> <td>重量</td> <td>0.72kg</td> </tr> </table>	許容荷重	3.43kN(350kg)	重量	0.72kg
許容荷重	4.90kN(500kg)																		
重量	0.7kg																		
許容荷重	3.43kN(350kg)																		
重量	0.7kg																		
許容荷重	4.90kN(500kg)																		
重量	0.75kg																		
許容荷重	3.43kN(350kg)																		
重量	0.72kg																		
 <p>巾木止クランプ</p> <table border="1" data-bbox="150 2020 418 2054"> <tr> <td>重量</td> <td>0.7kg</td> </tr> </table>	重量	0.7kg	 <p>巾木ジョイント</p> <table border="1" data-bbox="491 2020 759 2054"> <tr> <td>重量</td> <td>1.3kg</td> </tr> </table>	重量	1.3kg	 <p>三連直交</p> <table border="1" data-bbox="833 2020 1101 2083"> <tr> <td>許容荷重</td> <td>3.43kN(350kg)</td> </tr> <tr> <td>重量</td> <td>1kg</td> </tr> </table>	許容荷重	3.43kN(350kg)	重量	1kg	 <p>足場チェーン用吊金具</p> <table border="1" data-bbox="1173 2020 1441 2083"> <tr> <td>許容荷重</td> <td>3.92kN(400kg)</td> </tr> <tr> <td>重量</td> <td>0.95kg</td> </tr> </table>	許容荷重	3.92kN(400kg)	重量	0.95kg				
重量	0.7kg																		
重量	1.3kg																		
許容荷重	3.43kN(350kg)																		
重量	1kg																		
許容荷重	3.92kN(400kg)																		
重量	0.95kg																		

根がらみクランプ(60.5Φ × 48.6Φ)

直交クランプ



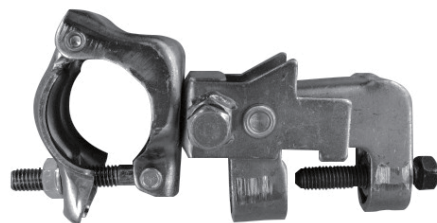
自在クランプ



重量0.73kg

六役チャック(鉄骨クランプ)

1個で六役機能



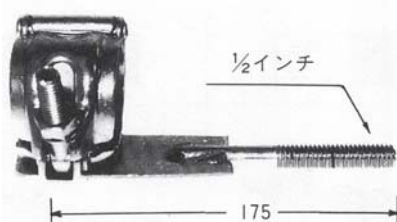
重量: 1.15kg

平行式キャッチクランプ(M-3U)



許容荷重	4.90kN (500kg)
重量	1.85kg

羽子板クランプ

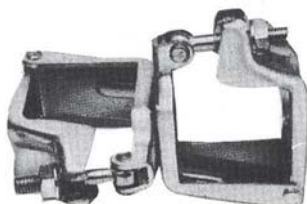


重量: 0.75kg

グラビティロック付クランプ



重量: 0.41kg



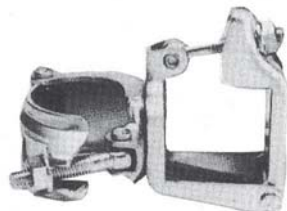
角角直交クランプ
60□ × 60□

許容荷重	4.90kN (500kg)
重量	0.7kg



角角自在クランプ
60□ × 60□

許容荷重	3.43kN (350kg)
重量	0.7kg



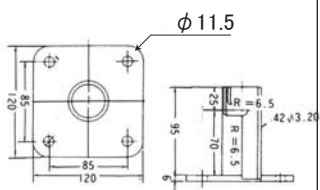
角丸直交クランプ
60□ × 48.6Φ

許容荷重	4.90kN (500kg)
重量	0.7kg



角丸自在クランプ
60□ × 48.6Φ

許容荷重	3.43kN (350kg)
重量	0.7kg



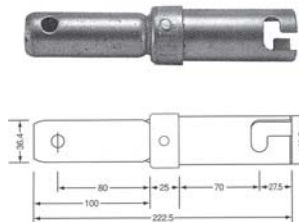
単管固定ベース
48.6Φ

重量	0.8kg
----	-------



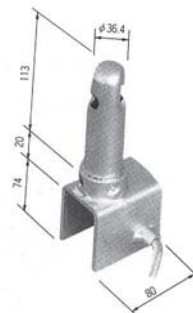
パイプジョイント
48.6Φ

許容荷重	7.35kN (750kg)
重量	0.6kg



異径ジョイント

重量	0.6kg
----	-------

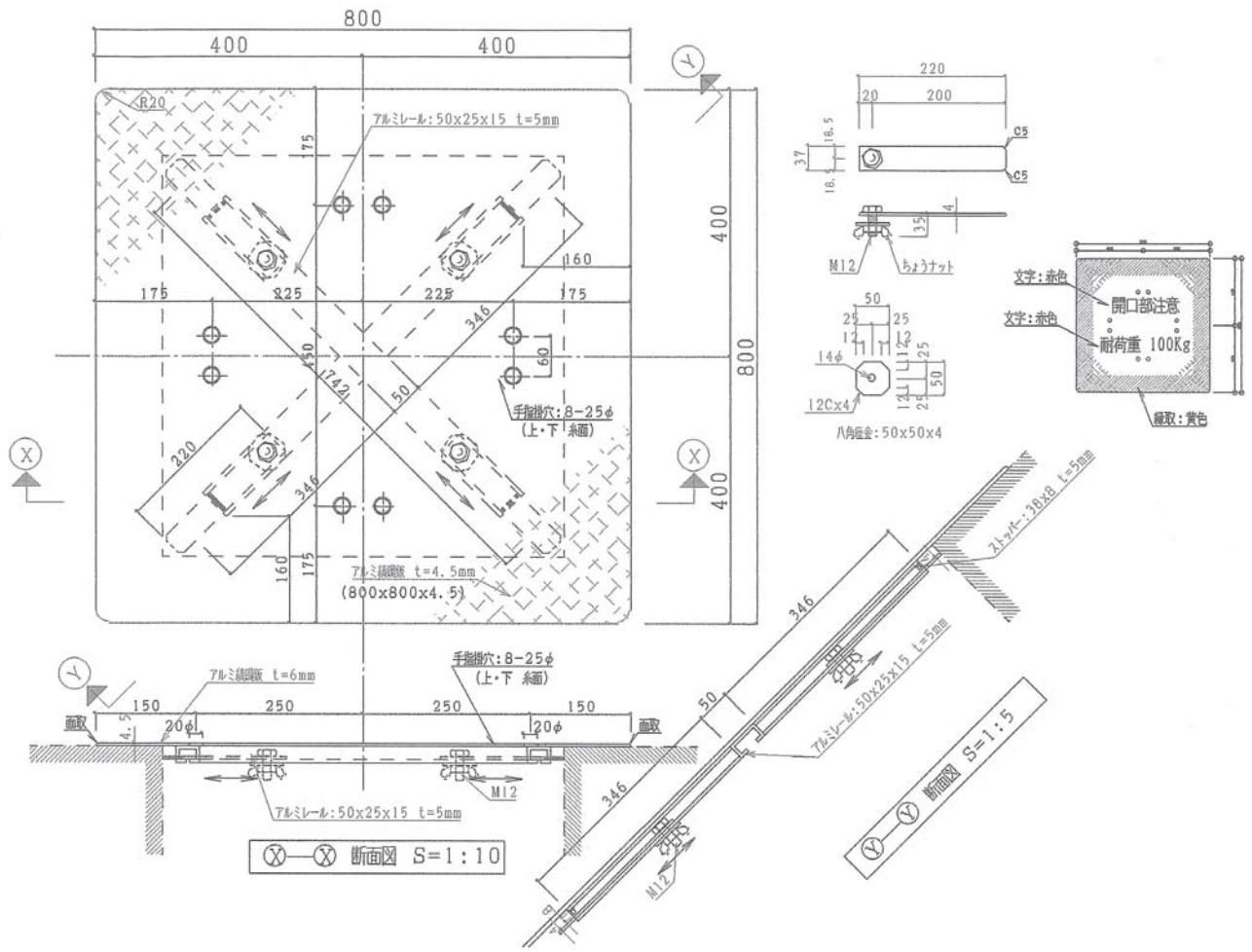


建枠減幅金具 BU-205

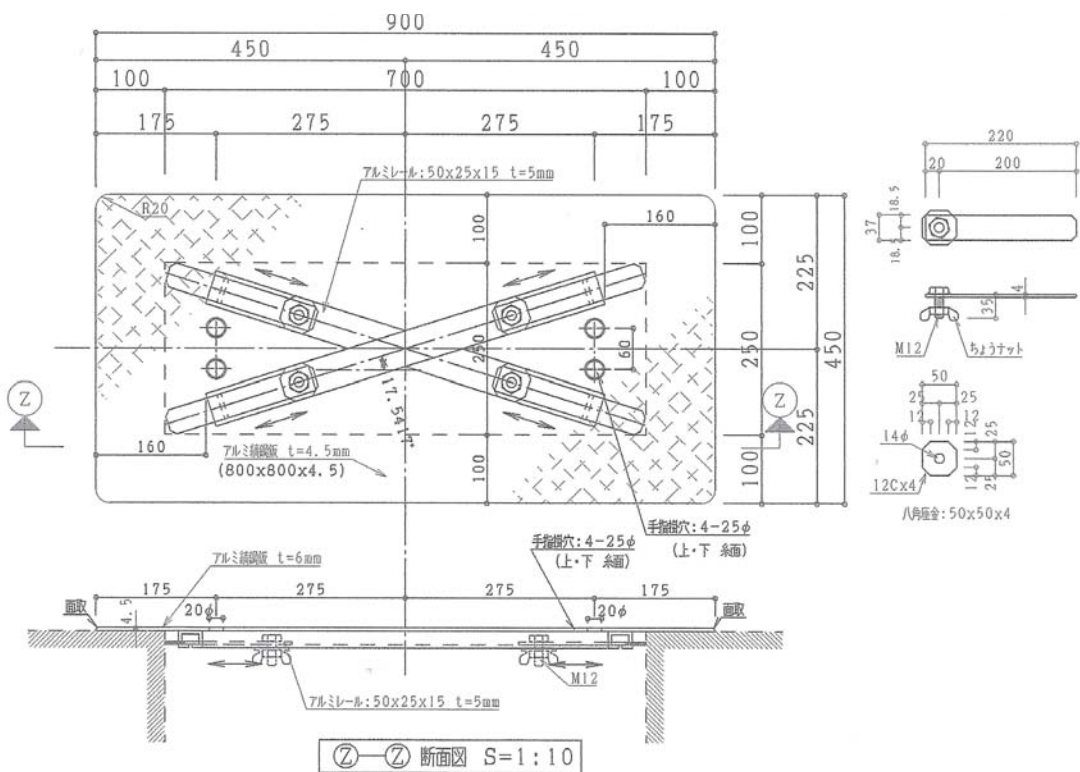
重量	1.2kg
----	-------

【養生蓋】

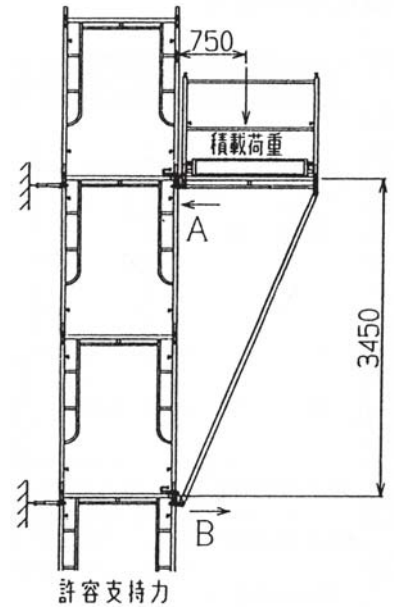
開口養生蓋 (800×800) — 1.8kg



ダメ穴養生蓋 (900×450) — 1.2kg



【ハンガーステージ】



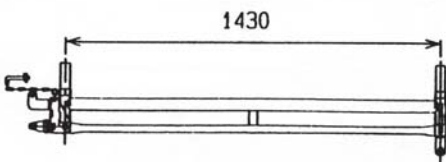
●ハンガーステージ構成部材表

インチサイズです。

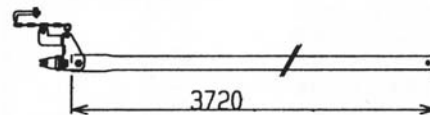
	品名	記号	重量	数量		
				1スパン	2スパン	3スパン
①	ハンガーステージ梁材	HSH-143	9.2kg	2	3	4
②	ハンガーステージ斜材F	HSS-143F	12.2kg	2	3	4
③	ハンガーステージ手摺枠	HSW-143	9.7kg	2	2	2
④	ハンガーステージ手摺柱N	HSP-105N	2.9kg	0	1	2
⑤	ハンガーステージ手摺18F	A-31S	1.7kg	2	4	6
⑥	ハンガーステージ幅木S	HSB-143S	6.3kg	2	2	2
⑦	ハンガーステージ幅木18F	HSB-18F	9.3kg	1	2	3

【ハンガーステージ部材図】

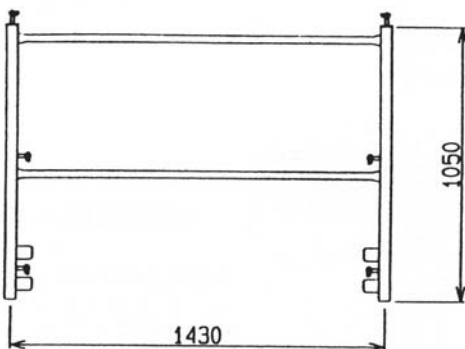
①ハンガーステージ梁材 (ロックピン機能付き)



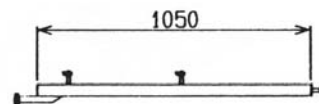
②ハンガーステージ斜材



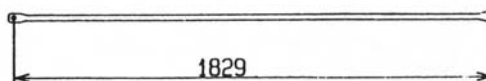
③ハンガーステージ手摺枠



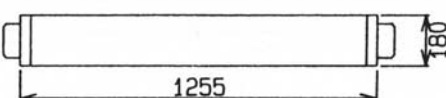
④ハンガーステージ手摺柱N



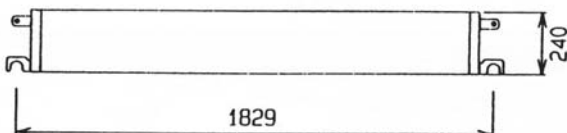
⑤ハンガーステージ手摺



⑥ハンガーステージ幅木S



⑦ハンガーステージ幅木18



ハンガーステージ許容積載量荷重表 (単位:kg/スパン)

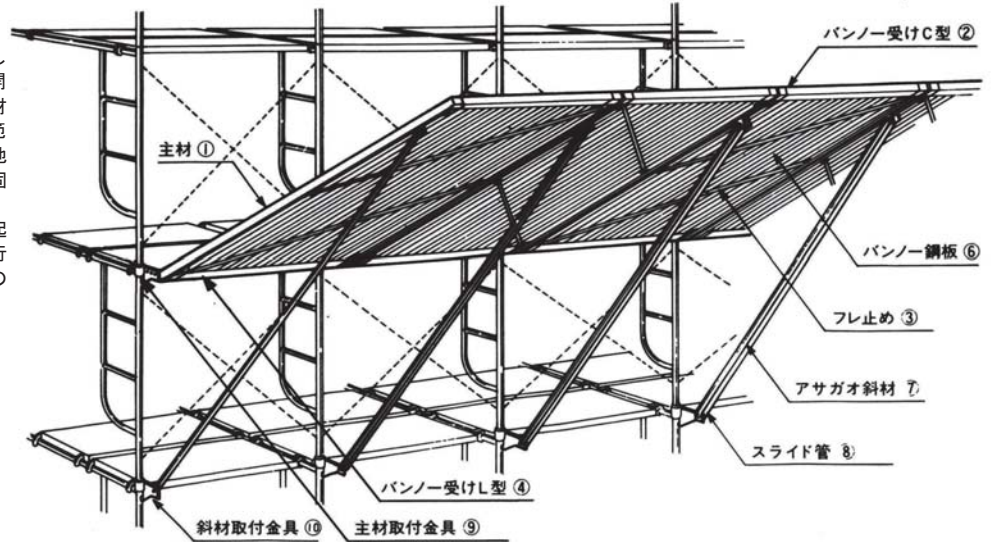
足場層数	足場高さ (m)	1219幅の建わく	914幅の建わく	610幅の建わく	層数			
3層	5.2	680 ①②③④		680 ①②③④	3			
4層	6.9				4			
5層	8.6				5			
6層	10.4				6			
7層	12.1				7			
8層	13.8				8			
9層	15.5				9			
10層	17.3				10			
11層	19.0				11			
12層	20.7				12			
13層	22.4				13			
14層	24.2				14			
15層	25.9				15			
16層	27.6				680 ①②③ 670 ④	680 ①②③④	680 ①②③④	16
17層	29.3				680 ①②③ 640 ④			17
18層	31.1	680 ①②③ 610 ④	680 ①②③ 660 ④	18				
19層	32.8	680 ①② 650 ③ 580 ④	680 ①②③④	680 ①②③ 640 ④	19			
20層	34.5	680 ①② 620 ③ 550 ④	680 ①②③④	680 ①②③ 620 ④	20			
21層	36.2	680 ①② 590 ③ 520 ④	680 ①②③④	680 ①② 660 ③ 590 ④	21			
22層	38.0	680 ① 640 ② 560 ③ 490 ④	680 ①②③④	680 ①② 640 ③ 570 ④	22			
23層	39.7	680 ① 610 ② 530 ③ 460 ④	680 ①②③④	680 ①② 620 ③ 550 ④	23			
24層	41.4	680 ① 580 ② 490 ③ 420 ④	680 ①②③④	680 ① 670 ② 600 ③ 530 ④	24			
25層	43.1	640 ① 550 ② 460 ③ 390 ④	680 ①②③ 650 ④	680 ① 640 ② 570 ③ 500 ④	25			
26層	44.8	610 ① 520 ② 430 ③ 360 ④	680 ①②③ 630 ④	680 ① 620 ② 550 ③ 480 ④	26			

※ジャッキ繰り出し高さ(mm) ①200以下 ②200を越え250以下 ③250を越え300以下 ④300を越え350以下
 ※「足場層数」は、組み上げる建わく最上段までの層数を意味します。

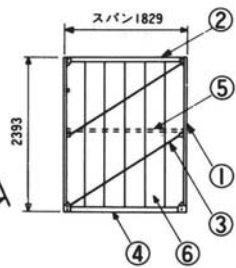
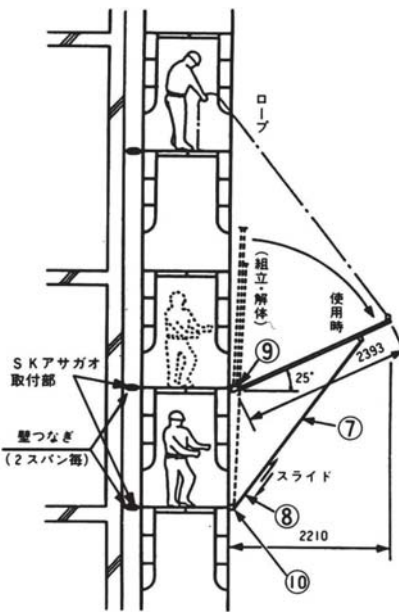
【折り畳み式アサガオ】

組立構成図

- SKアサガオの受け底を所定位置に架設した時、標準枠組足場2段相当分の面積展開となります。但し、アサガオ主材及び斜材（支持パイプ）の取付場所は標準枠1段の範囲であり、枠の上・下接続部（建枠の横地部につける）に各専用金具をセットして固定します。
- 解体作業はアサガオ全体を足場側に引き起こし、足場内から、組立時の逆の手順で行います。まずコーナー部、続いて直線部の順序です。



取付断面図



1.直線部部材数量(1スパン当り)

No.	品名	数量	備考
①	アサガオ主材	各1	左用・右用有り
②	バンナー受けC型	1	
③	フレ止め	2	グラビティロック付
④	バンナー受けL型	1	
⑤	バンナー押さえ	1	
⑥	バンナー鋼板	6	
⑦	アサガオ斜材	2	
⑧	スライド管	2	
⑨	主材取付金具	1	
⑩	斜材取付金具	1	
重量(1スパン当り)			
スパン	1829mm	125.9kg	
	1524mm	95.0kg	
	1219mm	82.8kg	
	914mm	70.7kg	
	610mm	58.7kg	

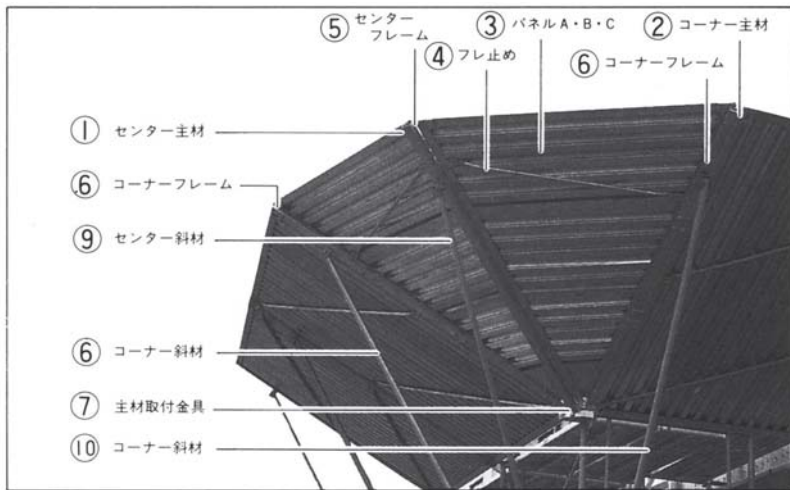
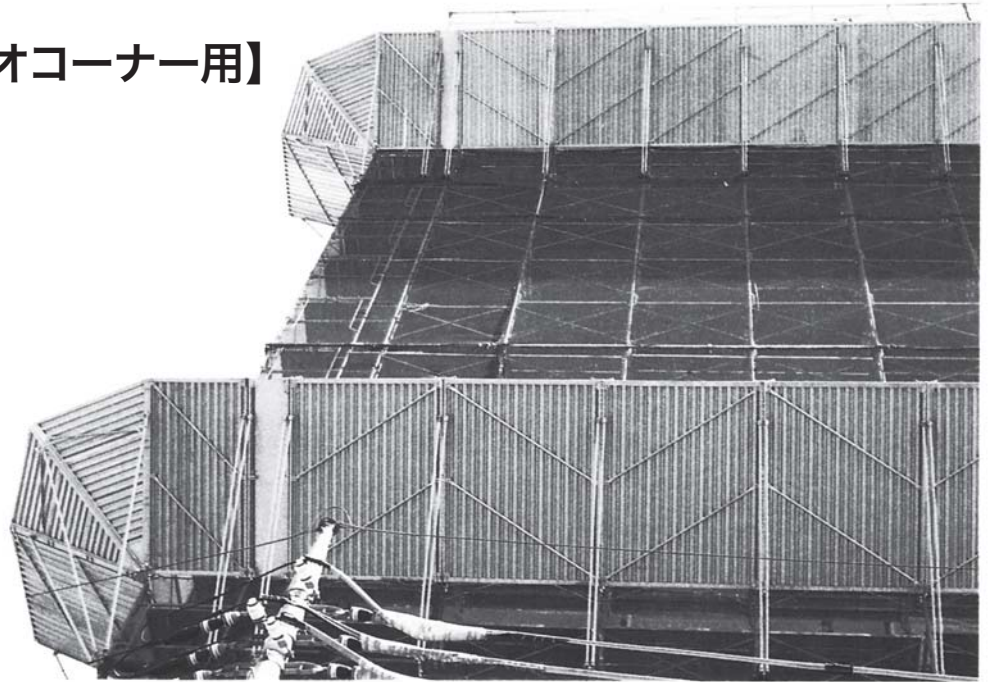
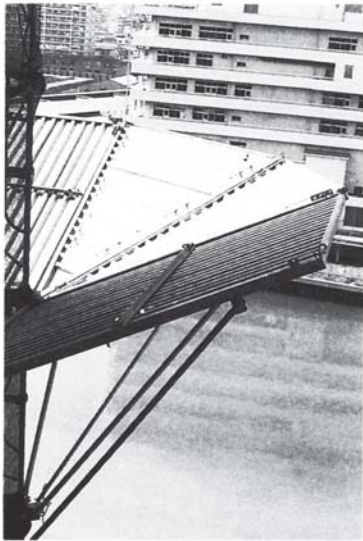
付記事項・諸件

- 使用上の御注意**
SKアサガオ取付部は、必ず2スパン毎に壁つなぎを取って下さい。
- 仕様の変更**
安全・機能上の考慮から部材の仕様等につき変更を行うことがあります。
- 工業所有権等**
SKアサガオは仮設工業会認定基準にもとずく、強度試験に合格した安全推奨品であり、構造・機能を含め2件の工業所有権出願がなされています。

部材表		1. 直線部	
①アサガオ主材 左用 OA-2390L 7.5kg 右用 OA-2390R 7.5kg		②バンナー受けC型 スパン1829 L=1703 OA-2306D 5.0kg	
④バンナー受けL型 スパン1829 L=1703 OA-2306A 6.7kg		⑤バンナー押さえ スパン1829 L=1719 OA-2306B 4.4kg	
⑦アサガオ斜材 OA-3000S 5.4kg		⑧スライド管 OA-08S 1.2kg	
⑨主材取付金具 兼用クランプ OA-UK 1.4kg		⑩斜材取付金具 兼用クランプ OA-PK 1.2kg	
③フレ止め スパン1829 L=2027 OA-2306C 2.7kg		⑥バンナー鋼板 t=1.2 BB-623 9.09kg	

①(左右) ⑦×2、⑧×2、⑨、⑩をアサガオ主材セットとしてお出し致します。
 スパンは L=1829の他に L1524、1219、914、610に出来ます。

【折り畳み式アサガオコーナー用】



2.コーナー部部材数量(1セット当り)

No.	品名	数量	備考
①	センター主材	1	
②	コーナー主材	各1	左用・右用有り
③	パネル	各2	A・B・C有り
④	フレ止め	2	グラビティロック付
⑤	センターフレーム	各1	左用・右用有り
⑥	コーナーフレーム	各1	左用・右用有り
⑦	主材取付金具	1	} 供に42.7φ用
⑧	斜材取付金具	1	
⑨	センター斜材	1	
⑩	コーナー斜材	2	
⑪	センタースライド管	1	
⑫	コーナースライド管	2	

重量(1セット当り) 144.2kg

2. コーナー部

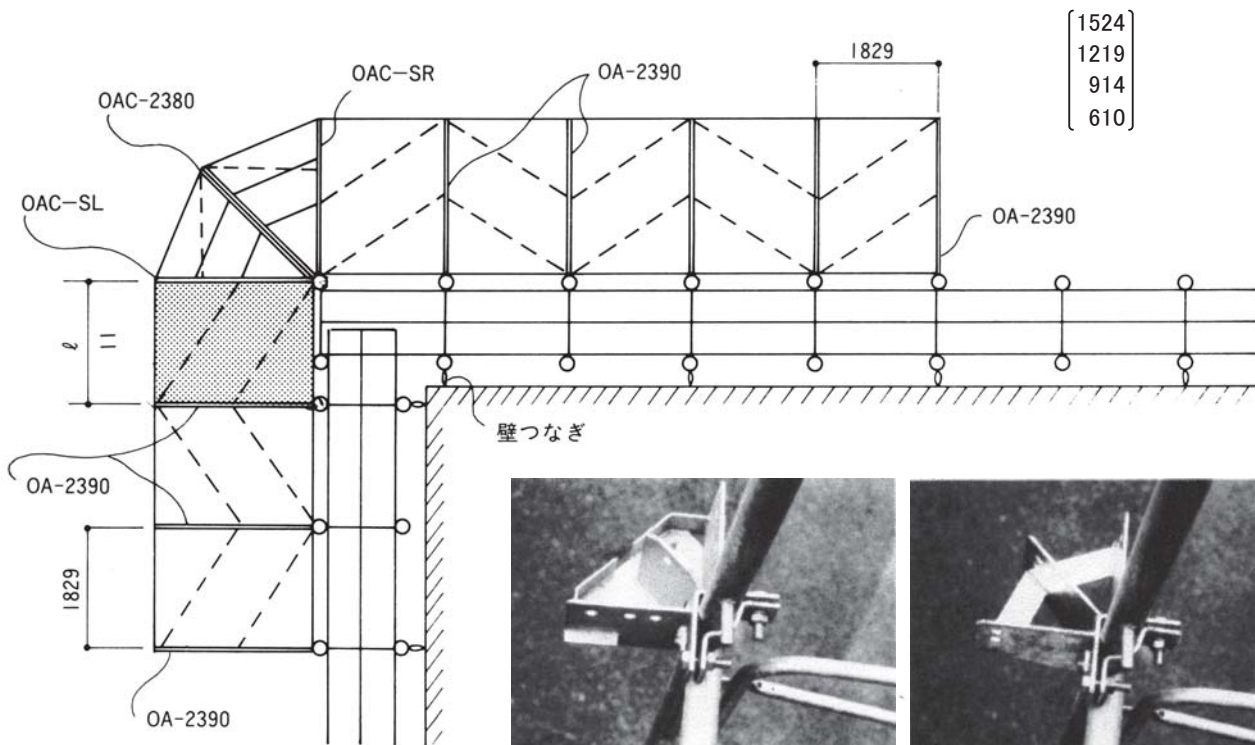
<p>①センター主材</p> <p>OAC-2380 9.7kg</p>	<p>②コーナー主材</p> <p>左用 OAC-2390L 10.1kg 右用 OAC-2390R 10.1kg</p>	<p>③パネルA・B・C</p> <p>パネルAL=735 OAC-207A 4.8kg パネルBL=1185 OAC-211B 8.7kg パネルCL=1635 OAC-216C 12.8kg</p>	<p>④フレ止め</p> <p>グラビティロック OAC-23C 1.3kg</p>
<p>⑤センターフレーム</p> <p>左用 OAC-23EL 5.6kg 右用 OAC-23ER 5.6kg</p>	<p>⑥コーナーフレーム</p> <p>左用 OAC-23FL 7.0kg 右用 OAC-23FR 7.0kg</p>	<p>⑦主材取付金具</p> <p>OAC-UK 4.2kg</p>	<p>⑧斜材取付金具</p> <p>OAC-PK 2.9kg</p>
<p>⑨センター斜材</p> <p>OA-3000S 5.4kg</p>	<p>⑩コーナー斜材</p> <p>OAC-2980S 7.1kg</p>	<p>⑪センタースライド管</p> <p>OAC-09S 1.2kg</p>	<p>⑫コーナースライド管</p> <p>OAC-08S 1.8kg</p>

①、⑤(左右)、⑨、⑪……センター主材セット。 ②(左用)、⑩、⑫コーナー主材左用
②(右用)、⑩、⑫ " 右用

積算要領

平面図

※妻面のℓ寸法は、1829に合わせて下さい。



- 1524
- 1219
- 914
- 610

[積算例]

	セット品番	数量
直線部	OA-2390セット	8セット
コーナー部	OAC-SC	1セット
	OAC-SL	1セット
	OAC-SR	1セット

	品番	数量
直線部	OA-2306A	8本
	OA-2306B	8本
	OA-2306C	16本
	OA-2306D	8本
	BB-623	48枚

	品番	数量
コーナー部	OAC-23FL	1本
	OAC-23FR	1本
	OAC-23C	2本
	OAC-207A	2枚
	OAC-211B	2枚
	OAC-216C	2枚
	OAC-UK	1個
	OAC-PK	1個

《関係法規》

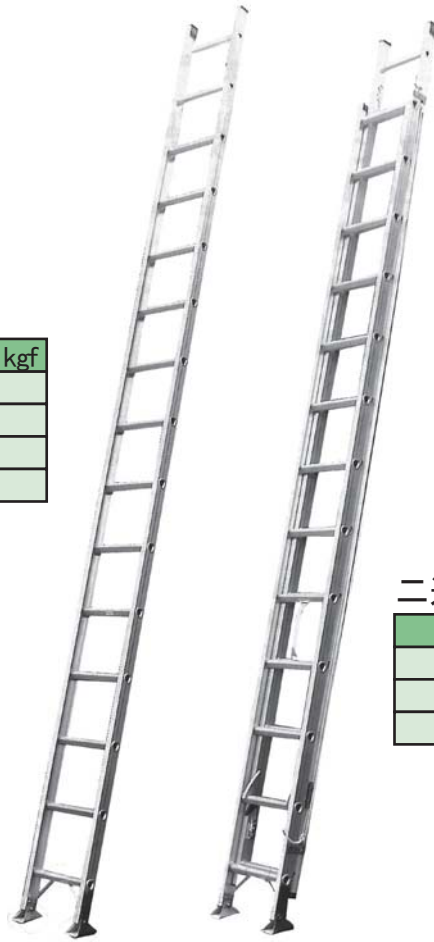
建設省通達（昭和 42 年 11 月 20 日）

建築工事等の工事現場における落下物による危害を防止するための措置に関する指導基準

建設工事等の工事を行う部分が、地盤面から 10m 以上の高さにある場合は、落下物による危害防止上必要な部分の周囲に次の各号に定めるところにしたがって防護柵を 1 段以上、建築工事等の工事を行う部分が 20m 以上の高さにわたる場合には 2 段以上設けなければならない。

- (1) 防護柵は、次の①及び②に適合するものでなければならない。
 - ① 板状のものですき間がないこと。
 - ② 木板にあっては、厚さが 1.5cm 以上、金属板等その他の材料にあっては、これと同時に以上の効力を有する厚さであること。
- (2) 防護柵は、次の①及び②の定める方法によって取り付けなければならない。
 - ① 骨組の外側から水平距離で 2 m 以上突出させ、水平面となす角度を 20 度以上とすること。
 - ② 風圧、振動、衝撃等で脱落しないよう骨組に堅固に取り付けること。
- (3) 最下段の防護柵は、建築工事等の工事を行う部分の下 10m 以内の位置に設けなければならない。

■アルミ梯子



一連梯子

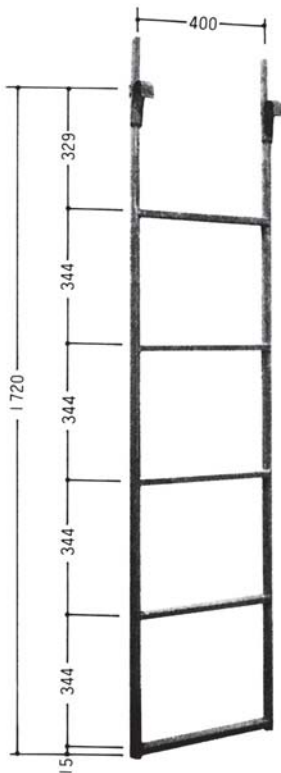
全長 mm	質量 kg	許容荷重 kgf
3,070	6.8	130
4,060	8.8	130
5,050	10.7	130
6,040	12.5	130

二連梯子

全長 mm	質量 kg	許容荷重 kgf
3,886 ~ 6,056	16.3	130
4,876 ~ 8,036	20.8	110
5,866 ~ 10,016	24.7	100

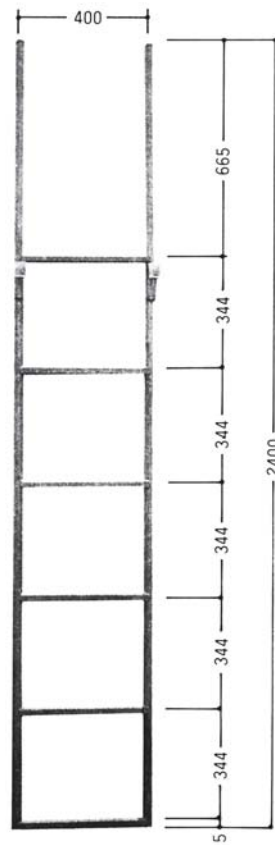
■タラップ L-1700 11.5kg

- 48.6φ丸パイプまで取付できます。
- 溶融亜鉛メッキ仕上

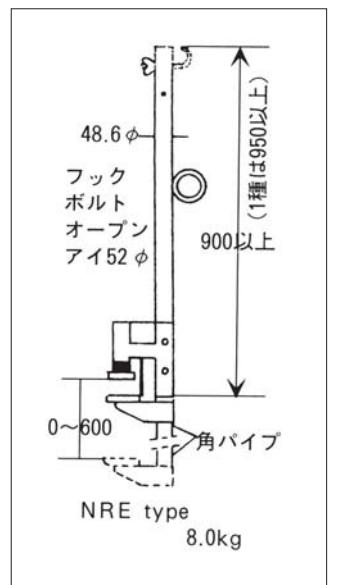


■最上部タラップ L-2400 14.5kg

- 48.6φ丸パイプまで取付できます。
- 溶融亜鉛メッキ仕上



スタンション



注意

- 支柱間隔は1.8m以内で設置
- スタンションは親綱支柱として使用できません。

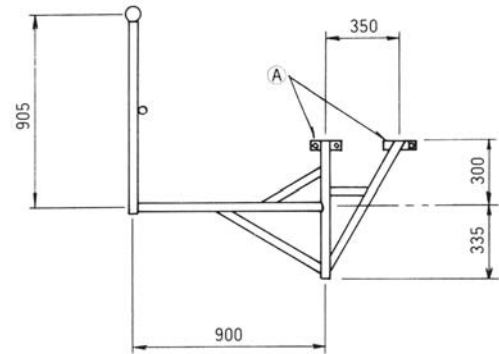
【ビルトレス】



ビルトレス本体

規格BL -9S

重量 10.0 kg

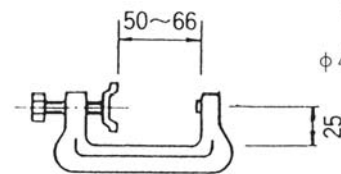


締付金具

規格VI -50

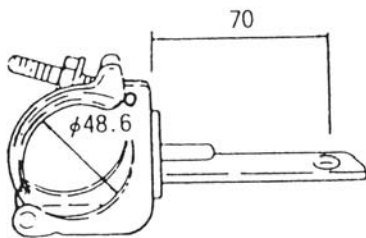
重量 0.4kg

φ 48.6単管用



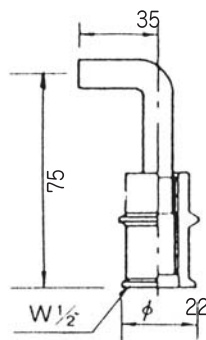
チェンジクランプ 規格CK -48

重量 0.5kg



インサート 規格IS

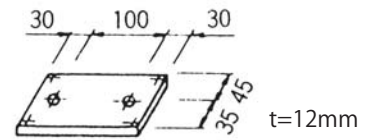
重量 0.1kg



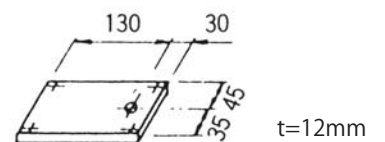
樹脂板

規格BLU

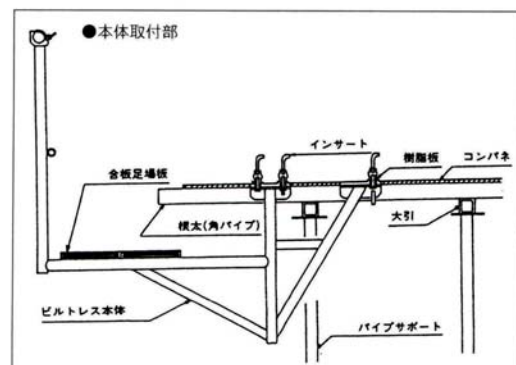
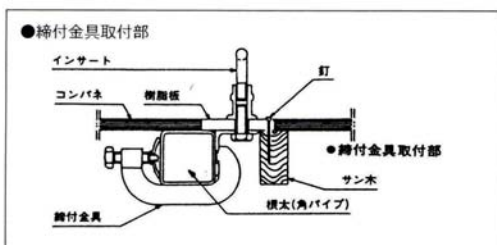
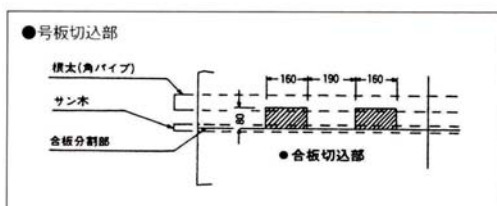
規格BLU-A
重量 0.2kg



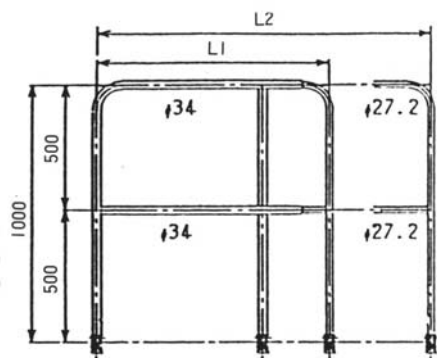
規格BLU-B
重量 0.2kg



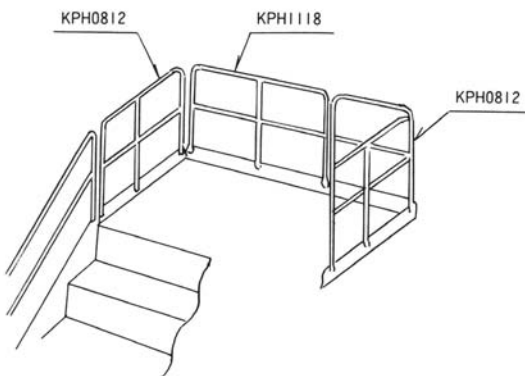
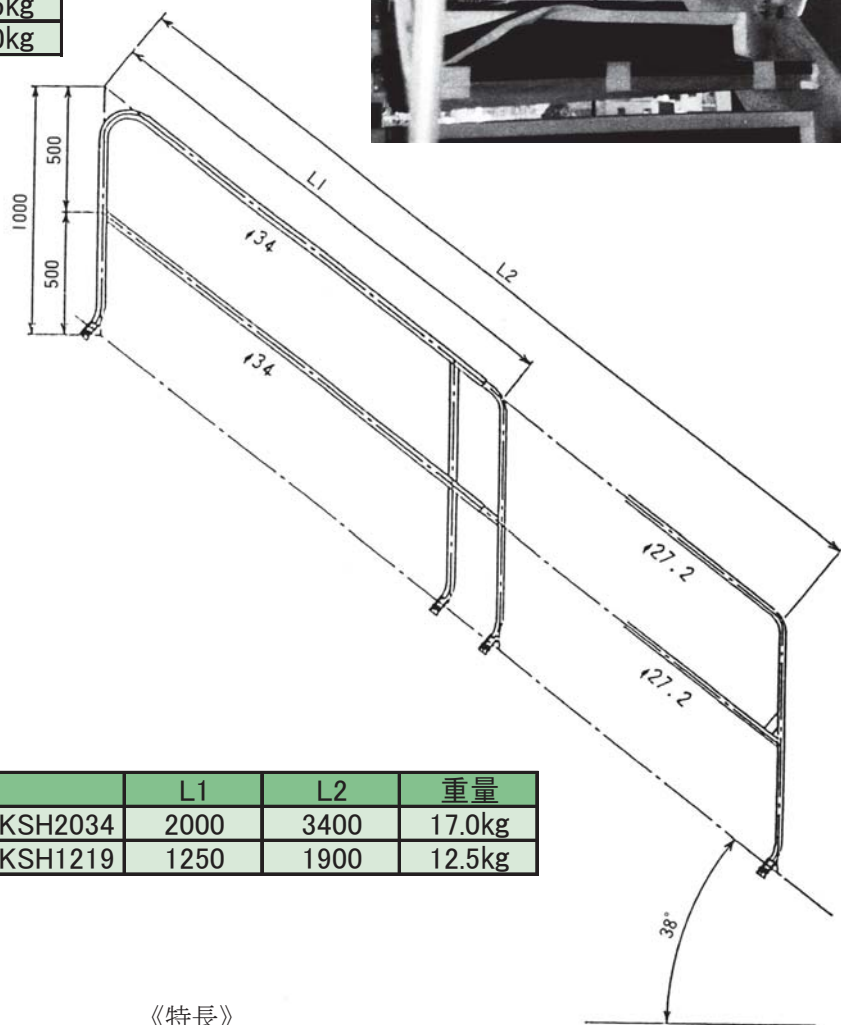
■ 取扱部詳細図



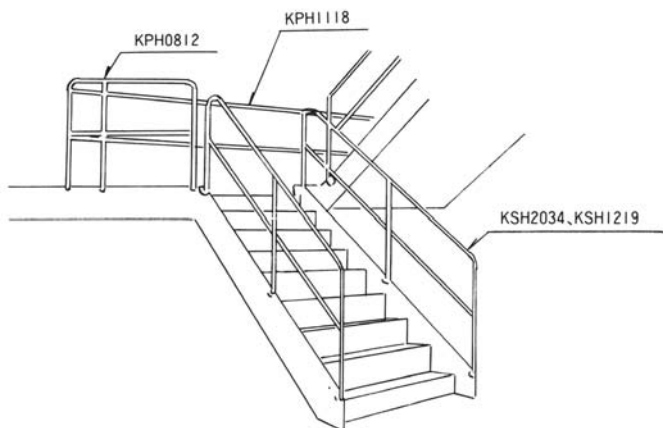
【ハンドレール】



	L1	L2	重量
KPH0812	800	1200	10.5kg
KPH1118	1100	1800	12.0kg



	L1	L2	重量
KSH2034	2000	3400	17.0kg
KSH1219	1250	1900	12.5kg



《特長》

▼組立・解体

取付、取外しが手軽にでき、作業能率が向上します

▼美観

丸味をもたせた設計で段階部の美観が向上します。

▼軽量・簡便

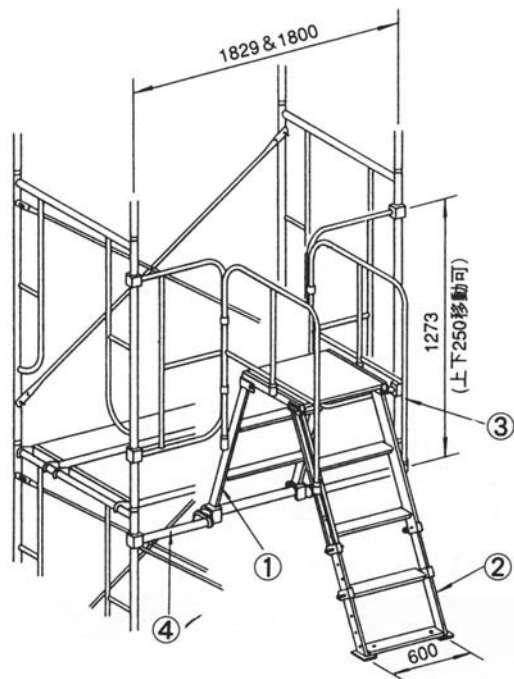
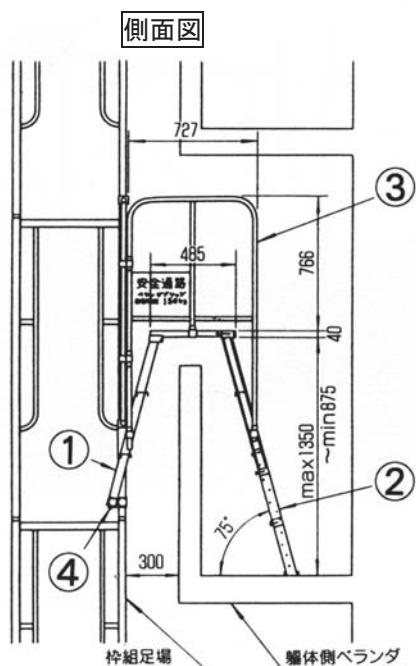
伸縮式、固定式共に取扱を考慮した軽量設計です。
長い鋼管パイプにくらべ、運搬時に壁面等を傷つけにくい構造です。

▼取付金具

0～25 mmまで掴めます。

【ベランダブリッジ】

1. 構造及び部材構成



◇ 表示看板はオプションです。

部材表					許容荷重
No.	部品名	型式	数量/セット	単重kg	
①	本体A(足場側)	VB-1	1	15.2	150kg
②	本体B(躯体側)	VB-2	1	11.8	
③	手摺 枠	VB-3	2	12.4	
④	根がらみ	VB-4	1	6.8	
1セット		VB-613		58.6	

2. 特長

(1)用途について

従来、枠組足場と躯体のベランダやバルコニー間等の乗り越しには、単管と自在ステップ等を使用し、現場合わせで通路を構成していました。ベランダブリッジはこれに代わり、組立解体が簡単で、安心性を重視した仮設通路です。

(2)使用上について

- ①取り付けする枠組足場は、1829と1800のどちらのスパンにも使用することができます。
- ②足場側の床レベルにより、上下どちらからでも昇降することができます。
- ③本体両サイドの手摺が大きいので、昇降時の手がかりが手元近くにあり安心して通行できます。
- ④足場側の手摺は上下スライド式ですから、使用位置に合わせて、作業者を安全ガードします。
- ⑤手摺壁の型枠組立て、解体の際も、盛り替えしないで使用することができます。

(3)組立解体等について

- ①ベランダブリッジは、ラチェット1本で組立、解体できます。
- ②部材は、一番重いものでも約15kgです、作業が楽に行えます。
- ③クランプ、ボルト、ピン以外は全体を溶融亜鉛メッキにしていますので、耐久性に優れています。また、クランプ等の部品が破損した場合でも、交換が可能です。
- ④各部材ともバラの状態では、全てコンパクトに折り畳むことができますから、保管や運送効率の点でも優れています。



ベランダブラケット PAT.

立ち上がり部から足場に！

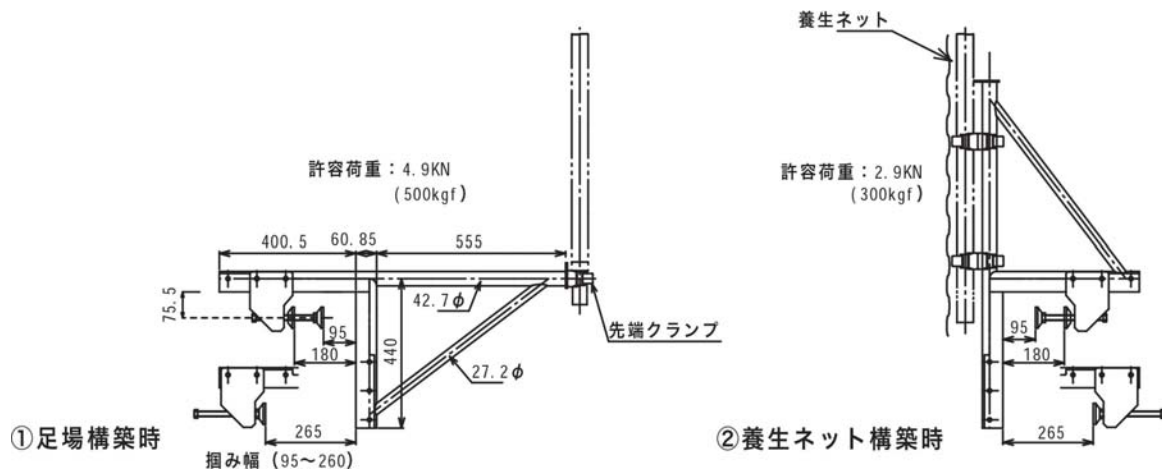


■ 特長

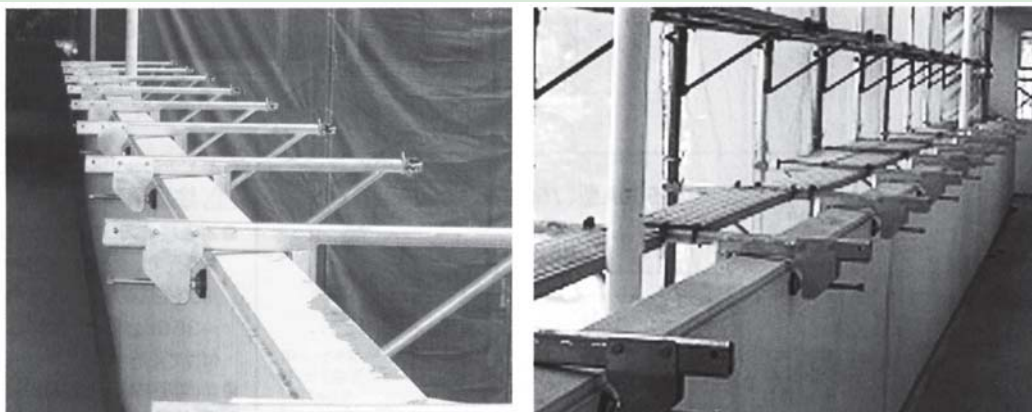
- 枠組足場を使用せずに、ベランダを使用して足場を構築できます。
- 盛り替えができる為、足場材が少なくすみます。
- 部品を組み換えることで養生ネットを取付けることができます。

単位質量	12 kg
------	-------

■ 仕様・寸法



■ 取付例法



⚠ 注意事項

- 押しボルトは、トルク 45 N・m にて締付けてください。
- 取付けピッチは、2m 以内です。
- 回転しないように、横又は縦のベランダブラケット同士をパイプ等で連結してください。
- ブラケットを併用する場合は、必ず上下のベランダブラケットを単管にて連結してください。
- 仮設足場以外の用途には使用しないでください。

ベランダチャック

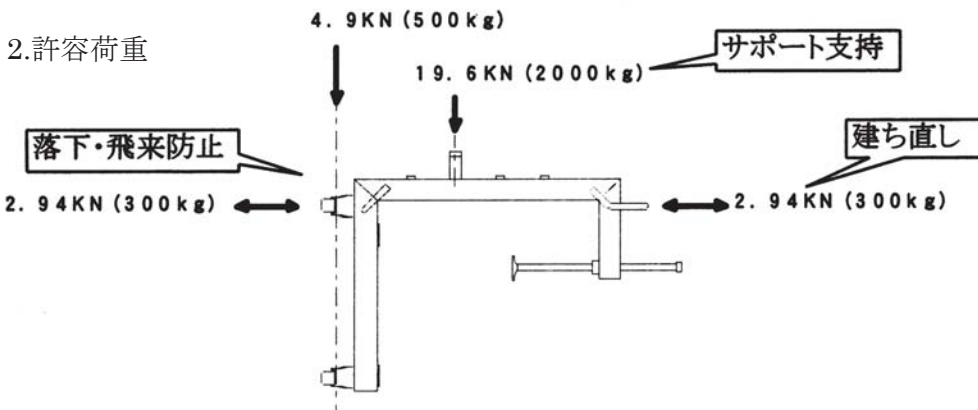
落下・飛来等の災害防止に、サポート支持に。

ベランダチャックは、落下・飛来等の災害防止用としてご使用頂く物です。足場、サポート建て、建ち直し等は補助的な使用方法ですので、使用及び取扱注意事項を確認の上、正しくご使用下さい。

1. 種類・仕様

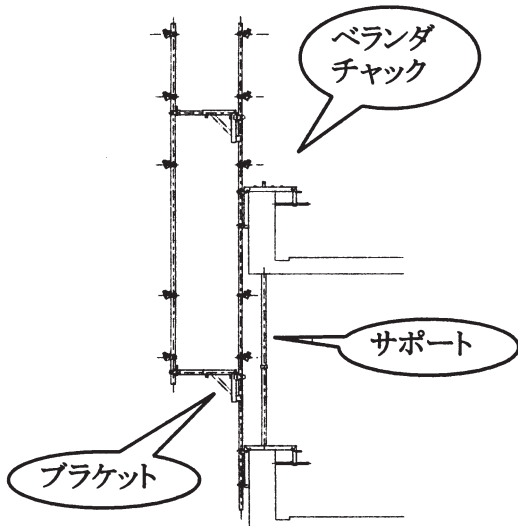
種類	ベランダチャック S型	ベランダチャック M型	ベランダチャック L型
挟み厚	125~215 mm	200~450 mm	450~650 mm
質量	4.1kg	6.2kg	6.6kg
概略形状			

2. 許容荷重



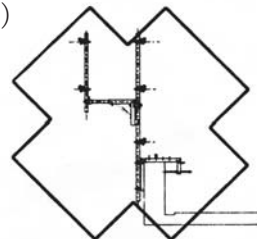
3. 使用及び取扱注意事項

- イ. 押しボルトはトルク30~40N・mにて、締め付けてください。
 - ロ. 取付ピッチは2m以内です。
 - ハ. 落下・飛来防止又は建ち直し用として使用の場合は、単管にて必ず上下2階以上連結して使用してください。
落下・飛来防止用とサポート支持用との併用は出来ませんが建ち直し用との併用に付いては下記の説明を参照してください。
- a. (ブラケット+サポート) 使用の場合

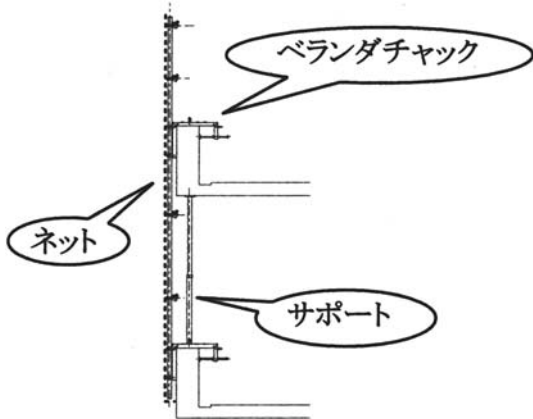


- ①. ブラケット先端クランプにて、上下のブラケットを必ず連結してください。
更に、横方向の連結も十分に行い、回転防止状態になっていることを確認してください。
- ②. ブラケットの積載許容荷重は1スパン100kgです。
尚、ブラケット長さは500mm以下で使用してください。
- ③. サポート支持併用の場合、転用が悪くなりますので、十分に検討の上使用してください。

(悪い使用例)



b .(ネット+サポート)使用の場合

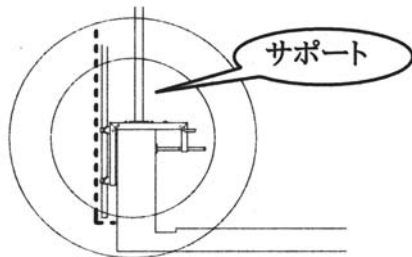


- ①. ベランダチャックより上側にネットを張る場合、単管の強度を考えてピッチの選定をしてください。
(横方向取付ピッチは2m以下です)
- ②. ブラケット使用の場合と同様に、必ず上下を連結して使用してください。

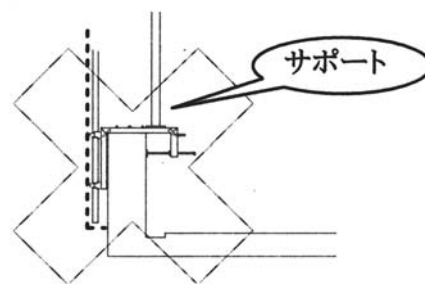
ハ. サポート支持用の場合は単独でも使用可能ですが、必ずベランダ立ち上がりの直上位置に有り、しかも真直になるようにセットしてください。

尚、ベランダ天端とベランダチャックに隙間がないように、スペーサーを入れてください。
サポート支持用と落下・飛来防止用又は、建ち直しとの併用は出来ません。

(良い使用例)



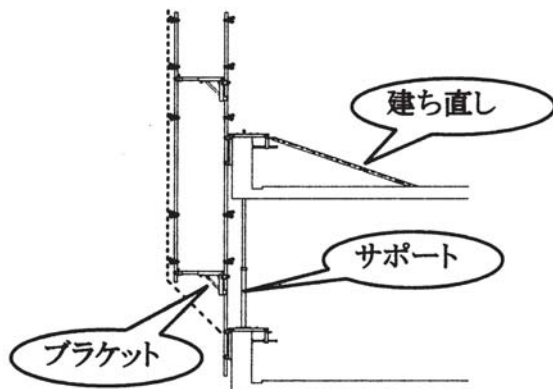
(悪い使用例)



ニ. 建ち直し用については落下・墜落防止との併用の場合、原則として同時に負荷は出来ません。

下記に留意して使用してください。

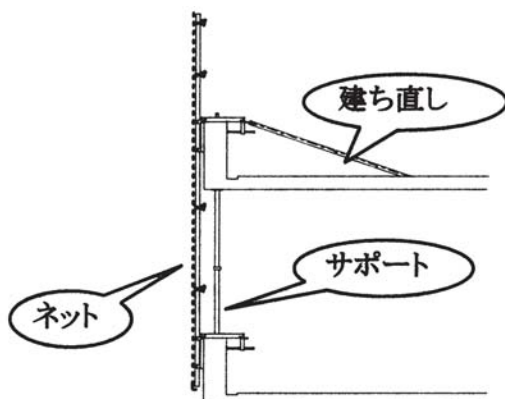
a(ブラケット+サポート+建ち直し)使用の場合



ブラケットと建ち直しに同時負荷は出来ません。

- ①. 上下階のベランダチャックをクランプにて連結し、上階に建ち直しをセットする。
- ②. ブラケットの使用は、建ち直し部のコンクリートが固まってからにして下さい。

b.(ネット+サポート+建ち直し)使用の場合



- ①. 上下階のベランダチャックをクランプにて連結し、上階に建ち直しをセットする。

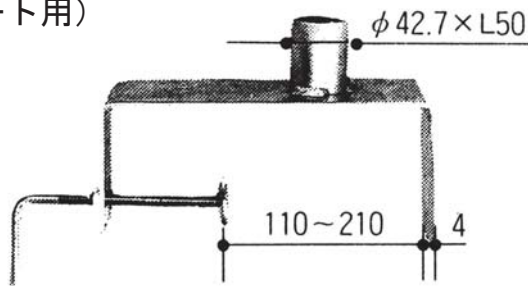
ホ. 落下・飛来防止、建ち直し及びサポート支持用以外の用途には、使用しないでください。

ヘ. 曲がり、凹み傷等損傷有る場合は、廃棄してください。

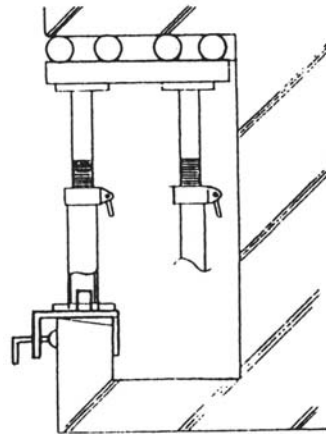
以上

【ベランダキャッチャー】

(サポート用)



適用壁厚110~210mm



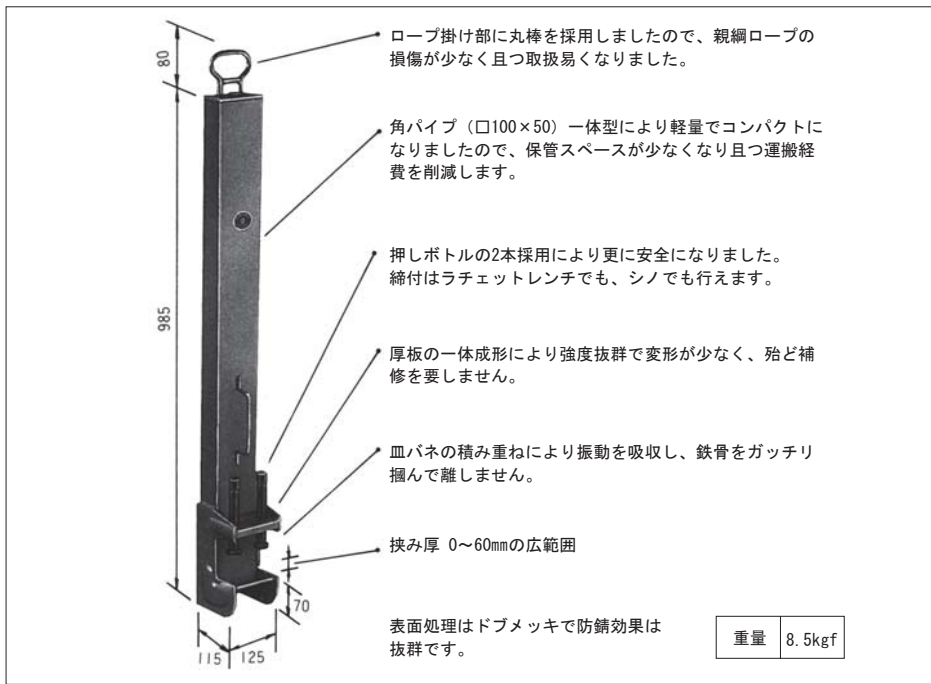
特長・用途

- 底、はね出し部の型枠組立、施工が安全。
- 底、はね出し部と足場間隔の狭い箇所に最適。
- 取付方法が簡易で作業が良い。

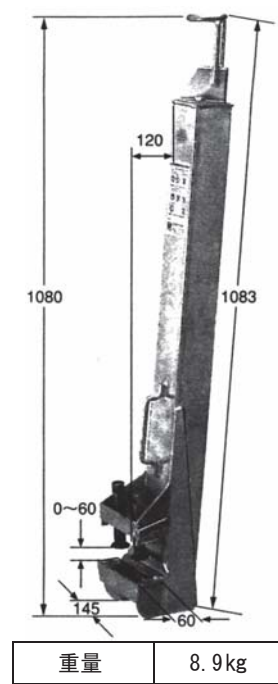
単位質量	1.7kg
------	-------



【親綱支柱】

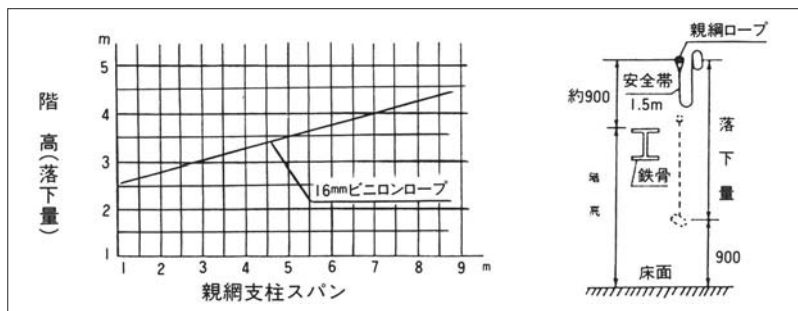


斜め型親綱支柱



■「親綱支柱H型」取り扱い注意事項

- 新綱支柱H型の取り付けは、地上にて行う方が安全で確実です
- H鋼の挟み部を、奥までしっかり押し込んで締め付けてください。
- ボルトは2本とも十分に締め付けてください。適正締め付けトルクは500~600kgf・cmです。
- 親綱ロープは引っ張って、ロープ掛け部にしっかり結んでください。尚、親綱ロープはJISL2703 (ビニロンロープ) の16mm又は、JISL2704 (ナイロンロープ) の12mm、14mm又は16mmを使用するものとする。
- 親綱支柱の取り付けピッチは下階に激突しないよう、右記グラフを参考にして決定して下さい。

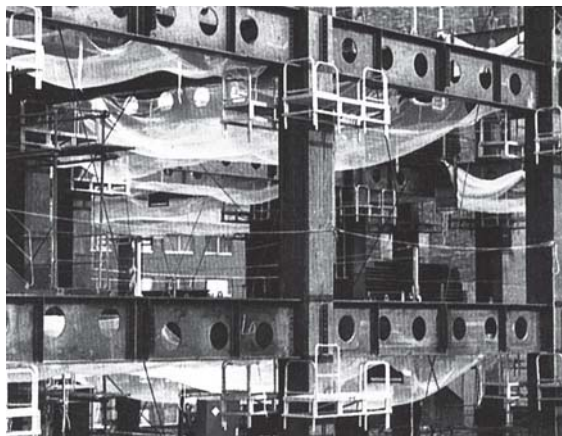


【親綱・緊張器・ロリップ】

親綱 片フック付

寸法
6m
8m
10m
12m
15m
20m
30m

重量200g/m



緊張器

1.25kg



ロリップ

1.07kg



【安全ブロック】ワイヤーロープ巻取り式

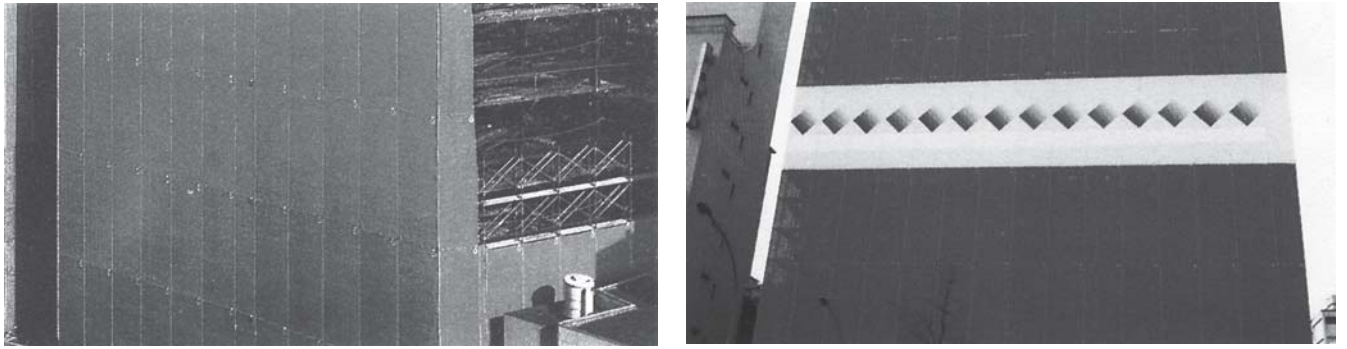
長さ	種別&径	最大使用重量	落下衝撃荷重	寸法(縦×横×厚さ)	重さ
12m	ステンレスワイヤー 4.3Φ	120kg	4.5kN	243mm×223mm×108mm	6.2kg
15m	〃 〃	〃	〃	243mm×223mm×108mm	6.4kg
20m	〃 〃	〃	〃	280mm×242mm×115mm	8.9kg
30m	〃 〃	〃	〃	310mm×270mm×120mm	11.0kg

■付属品

台付ロープ	Φ14×1m	フックFS51LA
カラビナ	スチール製	FS-21
引寄せロープ	Φ4×ワイヤー長さ+0.5m	



【メッシュシート】



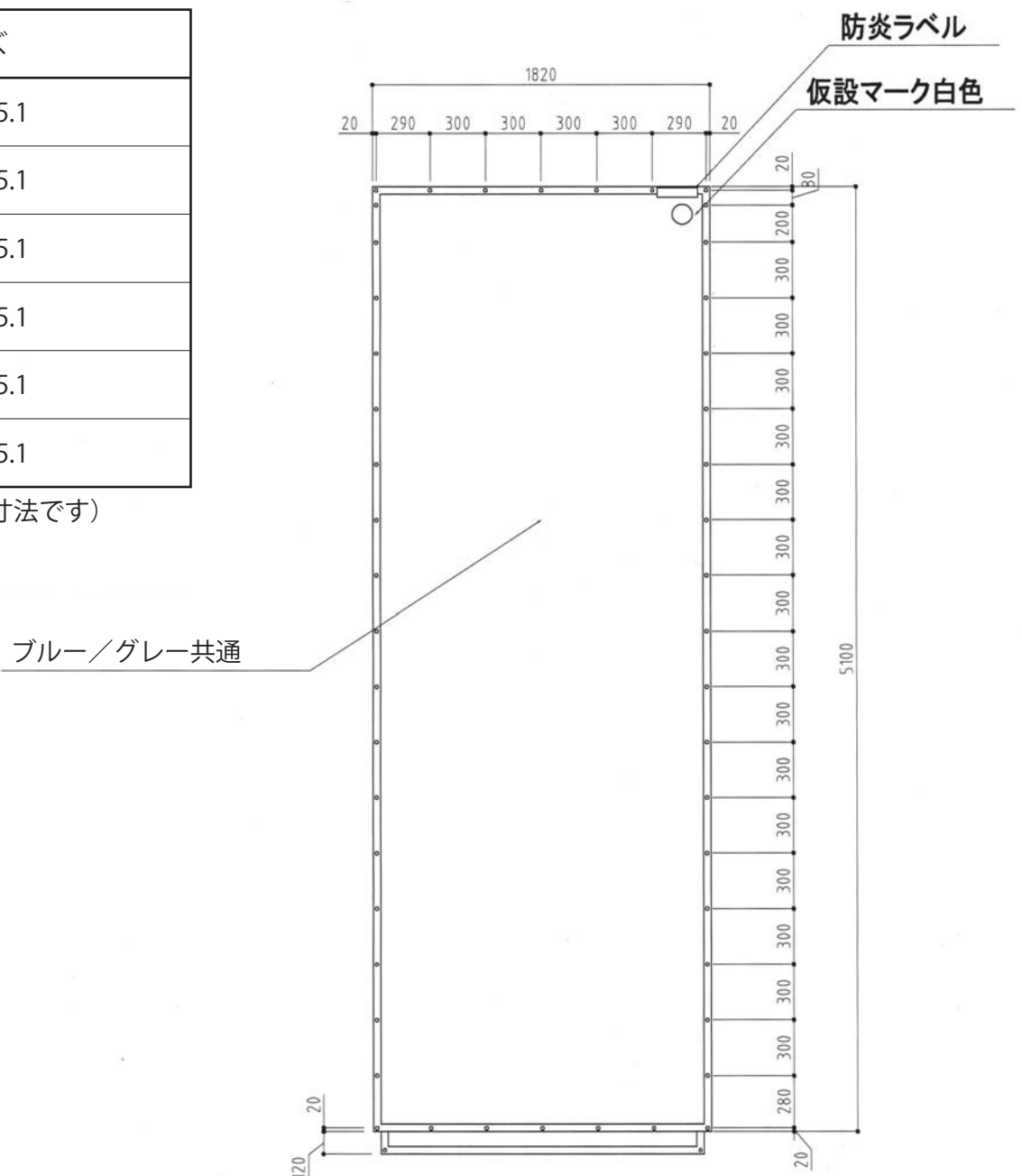
★色はブルー・グレー共通

A. 標準メッシュシート

サイズ
1.82 × 5.1
1.52 × 5.1
1.22 × 5.1
0.91 × 5.1
0.61 × 5.1
0.31 × 5.1

(建地パイプの芯々寸法です)

< 寸法図 > 例：1.82×5.1



※重量 0.54kg/m²

※結束用の紐は張り方によって多少異なりますがおおよそ1枚30本です。

【巾広メッシュシート】

★色はブルー・グレー共通

B. 巾広メッシュシート

サイズ	マーキング色表示(図-3)
1.29 × 5.1	青色
0.99 × 5.1	黒色
0.68 × 5.1	橙色

C. 巾広メッシュシート

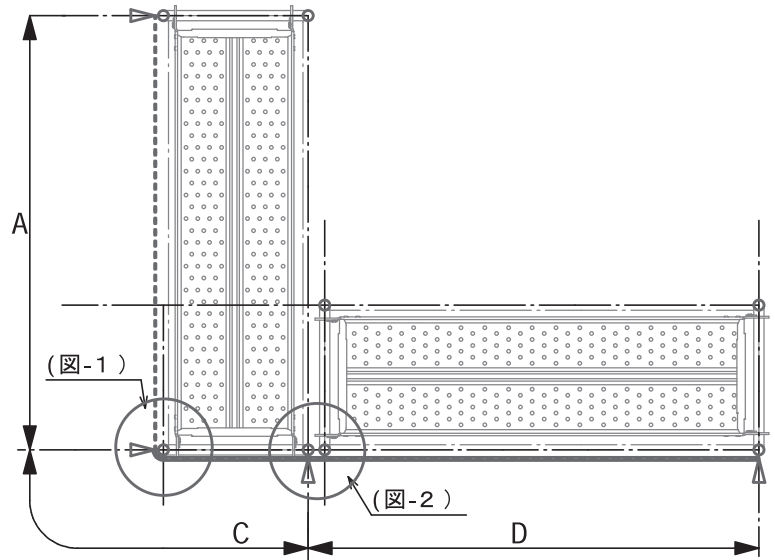
サイズ	マーキング色表示(図-3)
1.25 × 5.1	緑色
0.94 × 5.1	黄色
0.64 × 5.1	赤色

D. 巾広メッシュシート

サイズ	マーキング色表示(図-3)
1.89 × 5.1	灰色

※A 部分は標準メッシュシート使用

<コーナー部張り方 例1>



<コーナー部張り方 例2>

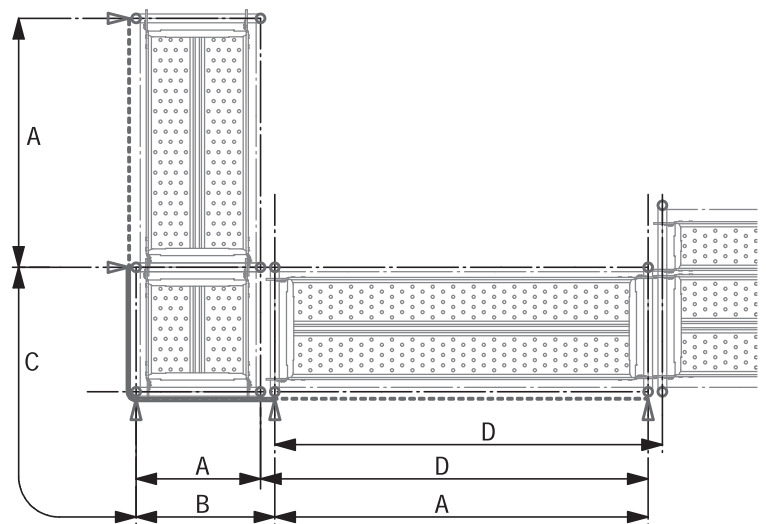


図-1

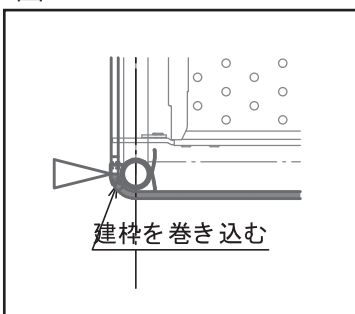


図-2

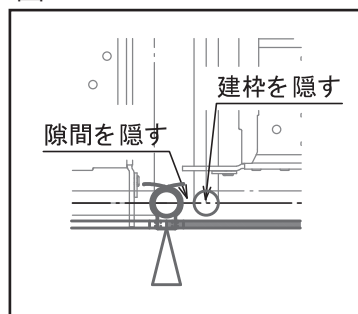
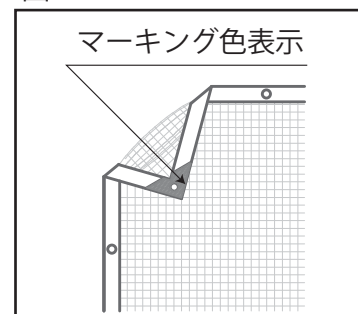


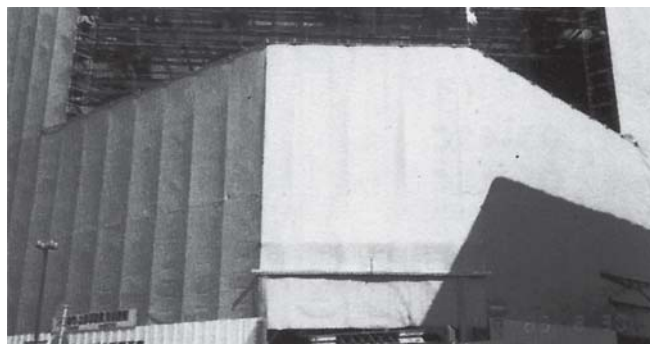
図-3



【養生シート・防音シート・採光防音シート】

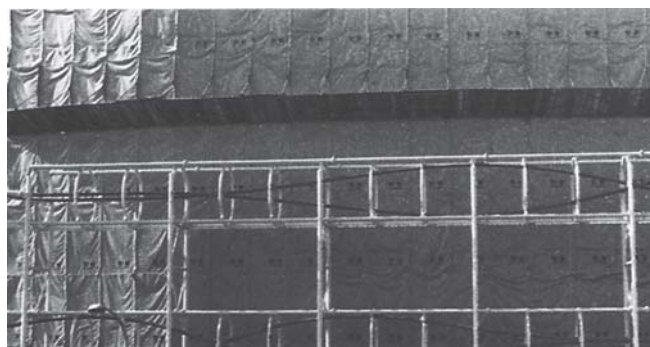
養生シート

寸法	重量
1.82 × 5.1 (1間 × 3間)	3.7 kg



防音シート (グレー)

寸法	重量
1.82 × 3.4 (1間 × 2間)	9.8 kg
1.52 × 3.4	8.6 kg
1.22 × 3.4	7.1 kg
0.91 × 3.4	5.6 kg
0.61 × 3.4	4.1 kg



採光防音シート (半透明)

寸法	重量
1.82 × 3.4 (1間 × 2間)	7.43 kg
1.52 × 3.4	6.20 kg
1.22 × 3.4	4.98 kg
0.91 × 3.4	2.58 kg
0.61 × 3.4	1.73 kg



【水平ネット・垂直ネット】

ラッセルネット（ブルー）

18mm 目合

寸法	
0.5 × 6	6 × 6
1 × 6	5 × 10
2 × 6	8 × 8
3 × 6	7 × 7
4 × 7	7 × 10
5 × 5	10 × 10

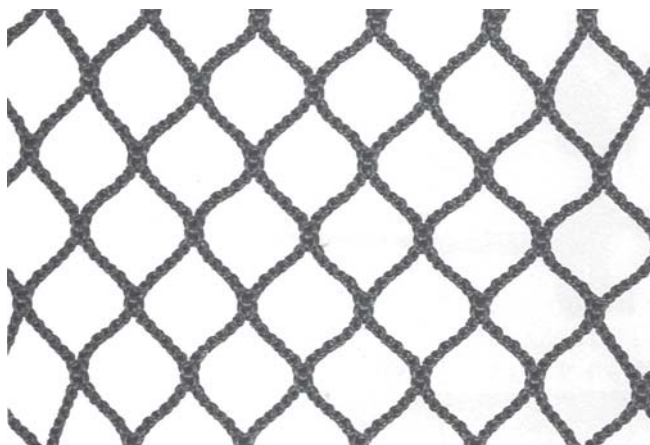


水平養生用 重量 0.4kg / m²

ブルーネット・グレーネット

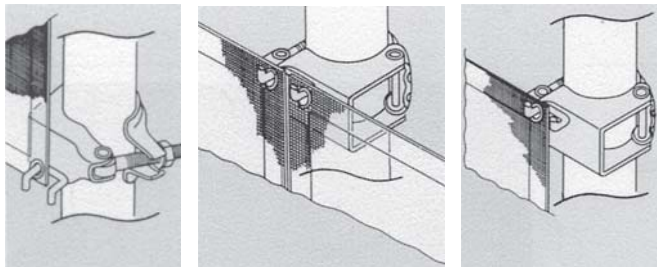
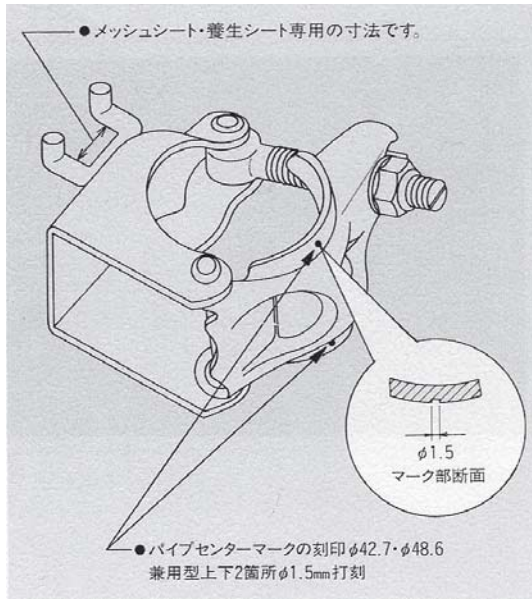
15mm 目合

ブルー 寸法	グレー 寸法
1 × 10	1 × 10
3.6 × 12	3.6 × 12
6 × 12	6 × 12
6 × 6	7 × 7
	6 × 6



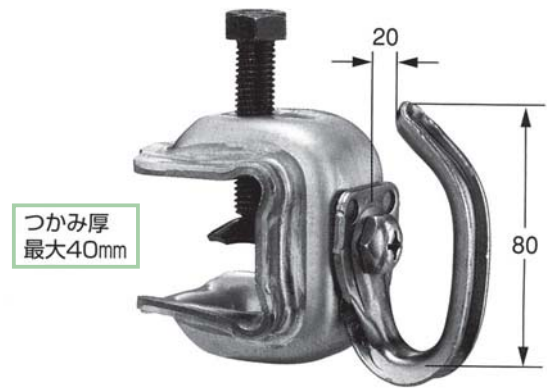
垂直養生用 重量 0.25kg / m²

【シートクランプ】



重量: 0.40kg

【安全ネット吊りクランプ】



■ 取付例

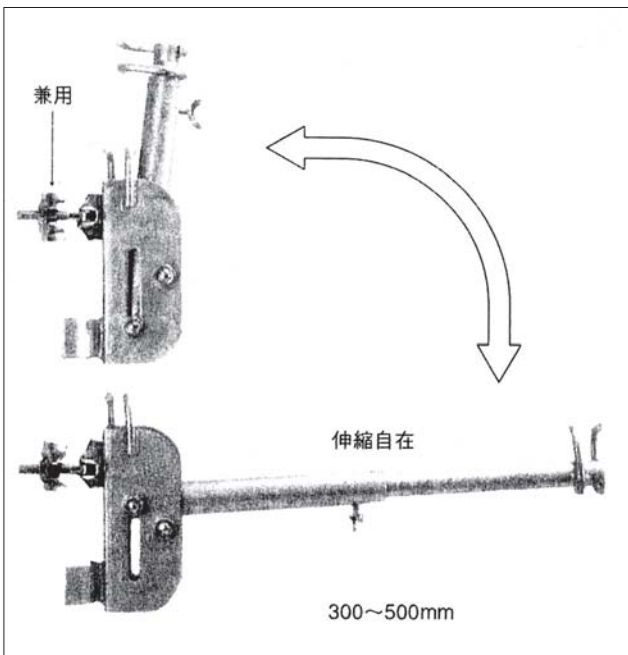


単位質量 0.95kg

【ネットブラケット】

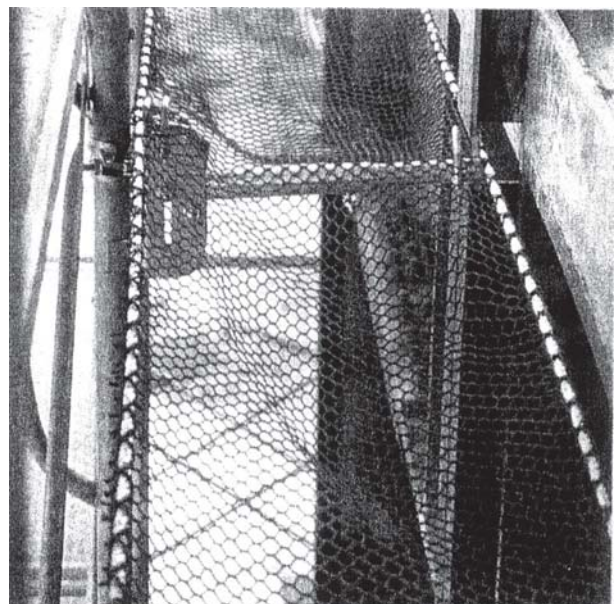
特長

- パイプは水平・垂直90° 可動式ですので、パイプを垂直にすると、開口部での作業も可能です。
- パイプは伸縮スライド式ですので、躯体の出入りによって300mm~500mmを用意しました。
- 折りたたみ式ですので、コンパクトに収納できます。
- 取付金具は42.7φ、48.6φ兼用型です。

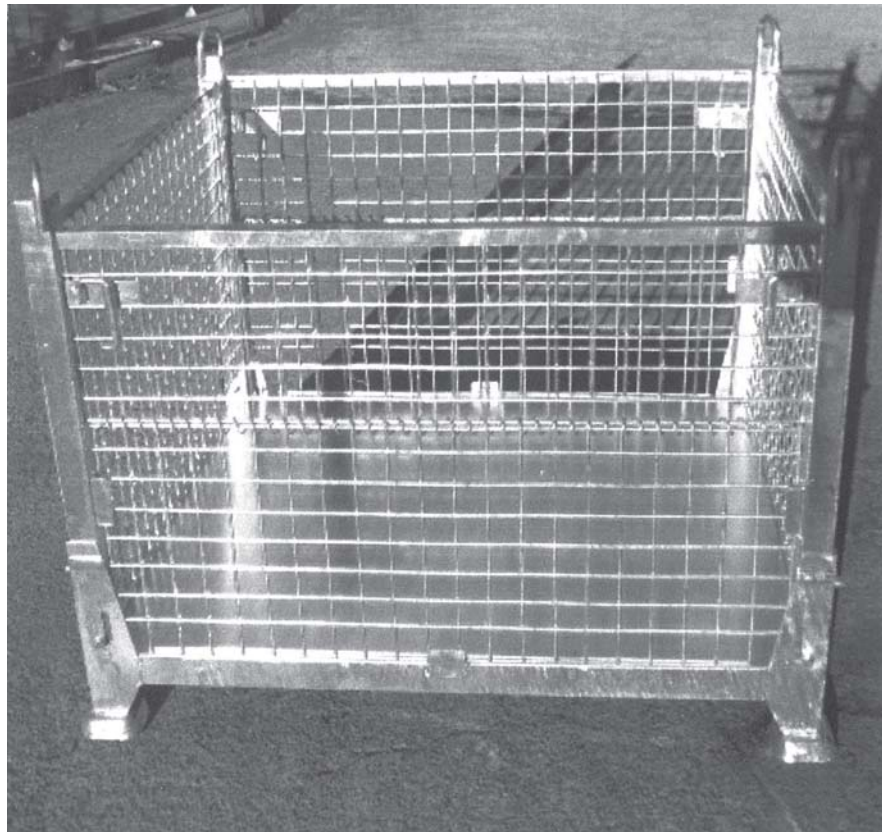


重量: 2.7kg

■ ネット用ブラケット施工例

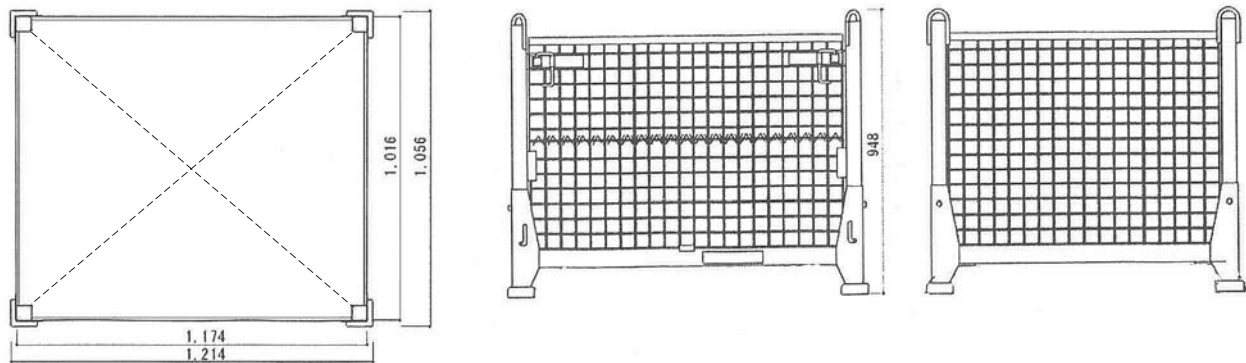


【ハンガーパレット】



外形寸法

HMP II -2



型式	寸法	最大積載量	本体重量	容積
HMP II -2	1200 × 1000 × 930	1500kg	78kg	0.8cm ³

使用上の注意

- 最大積載量以上の積載・吊上げおよび偏荷重での使用はしないでください。
- 変形、破損したパレットは使用しないでください。
- 玉掛けは上部フックへ四本掛けとし、吊り角度 60 度以内として下さい。
- 傾斜地でのご使用はおやめください。

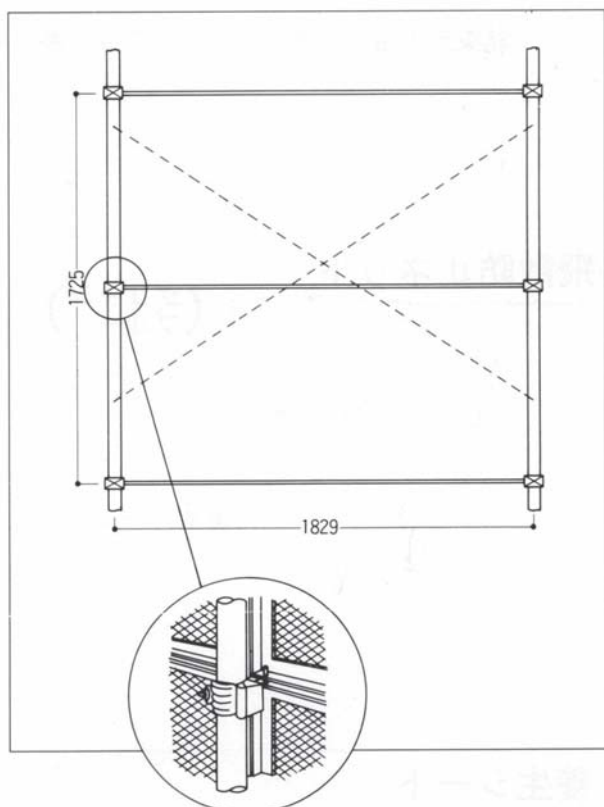
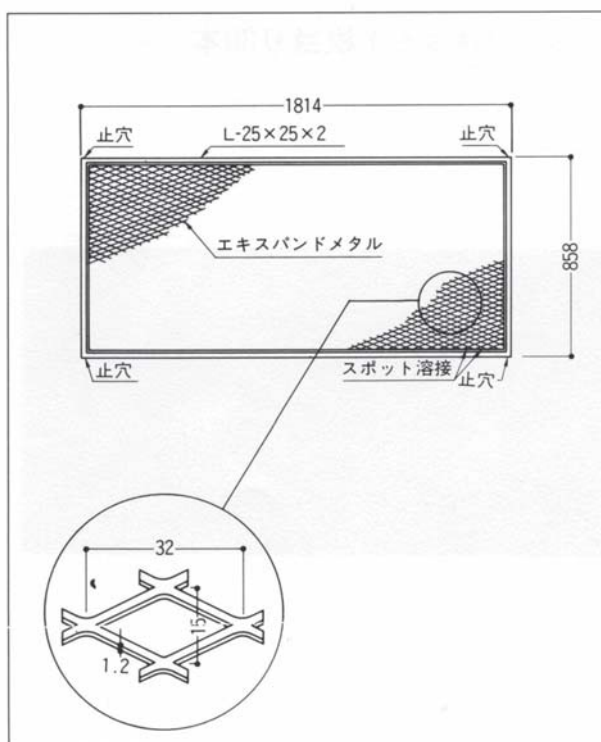
【ガードフェンス・バリケード】



■養生枠

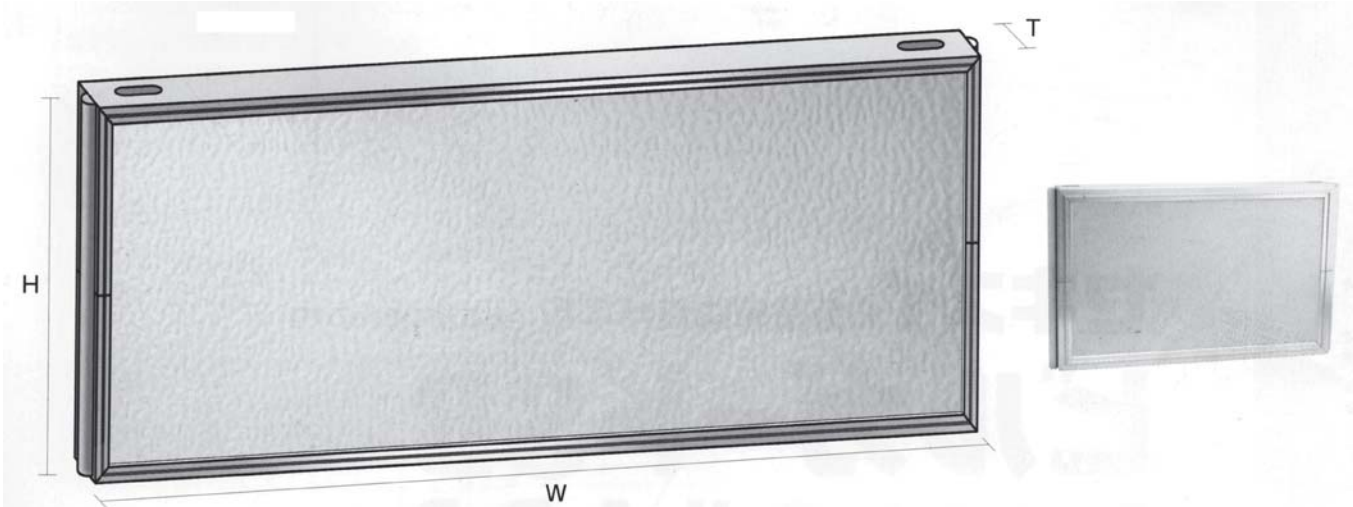
OS-4055 8.1kg

- 足場の外面にOSクランプを使って簡単に取付けられます。
- 溶融亜鉛メッキ仕上



【アルミ防音パネル】

リニューアル・バージョンアップした新型防音パネルは、
軽量、美観（ノンビス仕様）パネルとして現場のニーズに応えます。



防火

燃えにくい材料を組合せておりますので火災の拡大を阻止します。仮設工業会防災基準合格品。

美観

フラット性に優れたアルミニウム複合シートを表面材として使用していますので、表面の凹凸、ゆがみ、ひずみなどがなく、通常のビル外装材と同等の高級感を表現します。また、当社独自の塗装システムにより、優れた色彩感を表現し、現場のイメージアップを実現。

防錆

使用金属類は、アルミニウム製品もしくはステンレス製品ですので、サビなどの心配がなく長期の使用に耐えられます。

軽量

防音とパネル強度を迫及し、さらに構成素材の軽量化を計り、超軽量パネルを実現しました。メータサイズ10.4kg/枚、インチサイズ10.7kg/枚と軽量のため、現場作業が簡単でスピーディーかつ安全にできます。

防塵

当社独自のパネルシステムにより、パネル間の隙間をふさぎ、音の流失はもちろん、ほこりの流失をシャットアウトします。

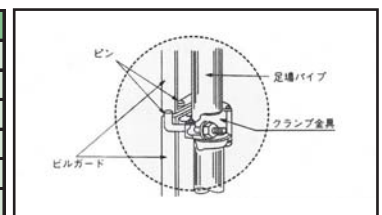
防水・耐水

水を吸わない材料で構成されていますので、ヤードでの水洗いも手軽にできます。また、吸水による重量アップがなく、いつでも常に軽量パネルとしての特性を活かせます。

サイズ

足場モジュールに合わせて各種サイズを揃えフレキシブルに対応致します。

インチ					メートル				
製品記号	T(mm)	W(mm)	H(mm)	重量(kg)	製品記号	T(mm)	W(mm)	H(mm)	重量(kg)
SB6-18I	40	1,819	862	10.7	SB6-18M	40	1,790	850	10.4
SB6-15I	40	1,514	862	9.1	SB6-15M	40	1,490	850	8.9
SB6-12I	40	1,209	862	7.5	SB6-12M	40	1,190	850	7.3
SB6-09I	40	904	862	5.9	SB6-09M	40	890	850	5.7
SB6-06I	40	600	862	4.3	SB6-06M	40	590	850	4.2



■養生枠用クランプ

枠組用 **OS-42C** 0.5kg
単管用 **OS-48C** 0.52kg



移動式室内足場システム

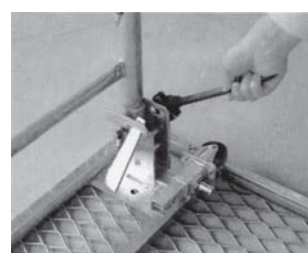
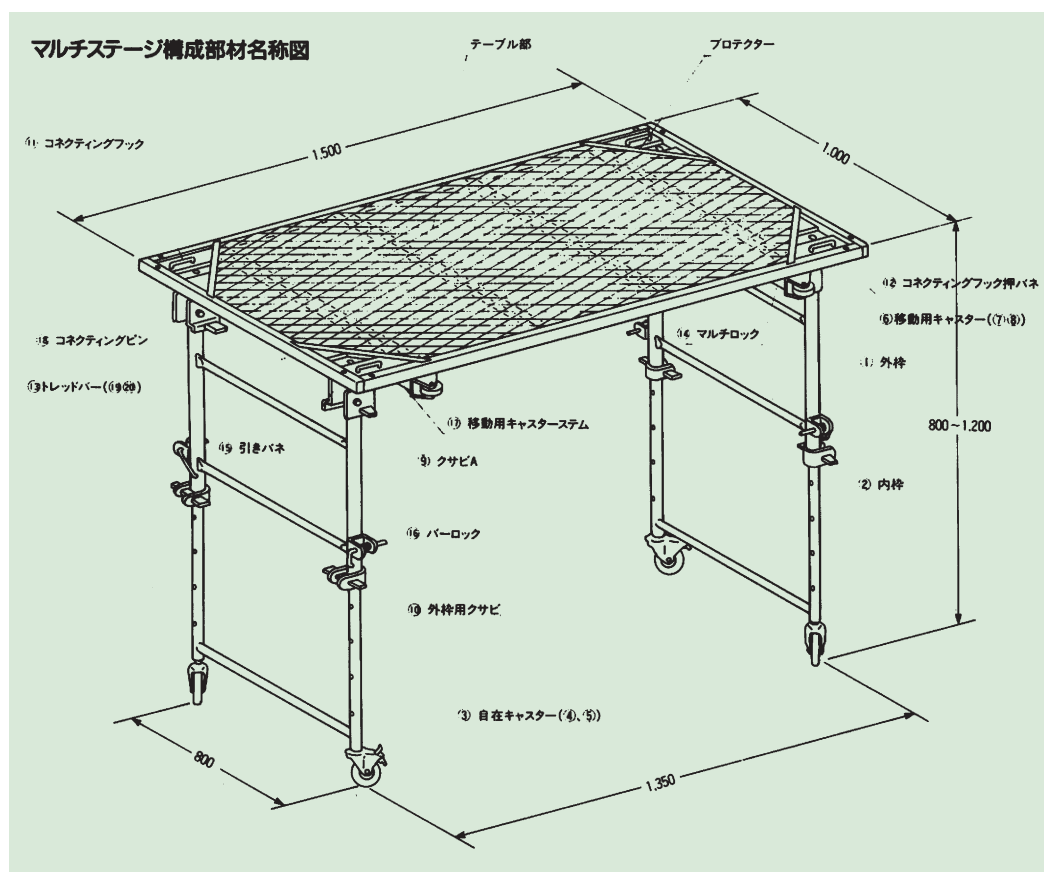
マルチステージ1510

安全荷重:225kg 重量:47kg

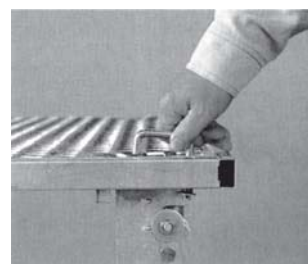


特長

- 1. 設置撤去がだれでも素早く容易に。**
本体に付属するバーロック(バネ付)と特性クサビで素早く簡単にセッティング。
- 2. 狭い場所でもラクラクと大量移動。**
コンパクト構造だから上下移動もスムーズに。重ね積みでトラックへの搭載数も倍増します。
- 3. もちろん高い安全性が安全を確保。**
クサビ式構造が足場をしっかりと固定、滑りにくい踏み板がさらに安全性を高めます。
- 4. 簡単に5つの高さにクイック対応。**
80cmから120cmまで10cmきざみで、5段階の高さの調整が素早く簡単に行えます。
- 5. 連結フックで無限にワンタッチ連結。**
大きな作業面積も瞬時にカバー。40台連結時でもわずか2人で無理なく移動できます。
- 6. どこでもいつでものシンプル構造。**
部品がなくなることのない、ワンピース設計。しかも単純な構造は設置場所を選びません。



肝心な所はさらにクサビで固定
扱いはシノーの簡単操作



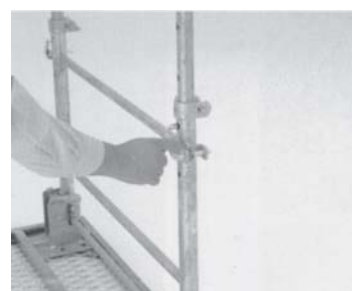
連結フックは引き上げて回すだけ
だれでも容易に扱えます。



横移動用のキャスター付きだから
たたんだ状態で一人で楽々と






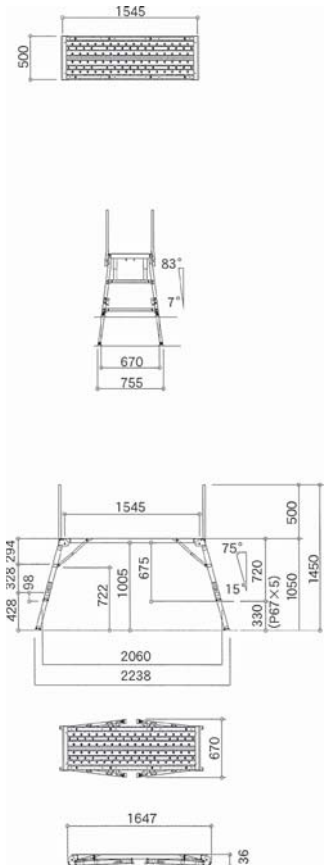
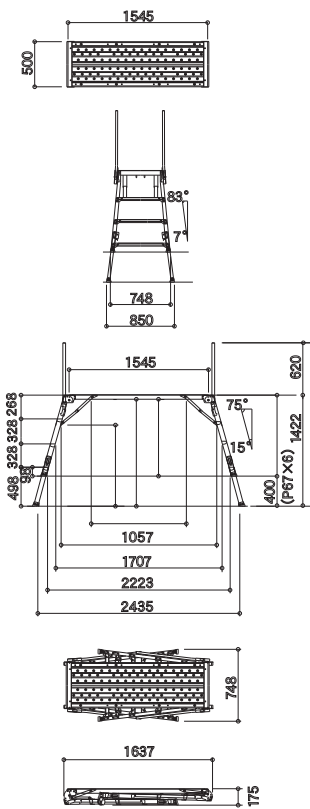
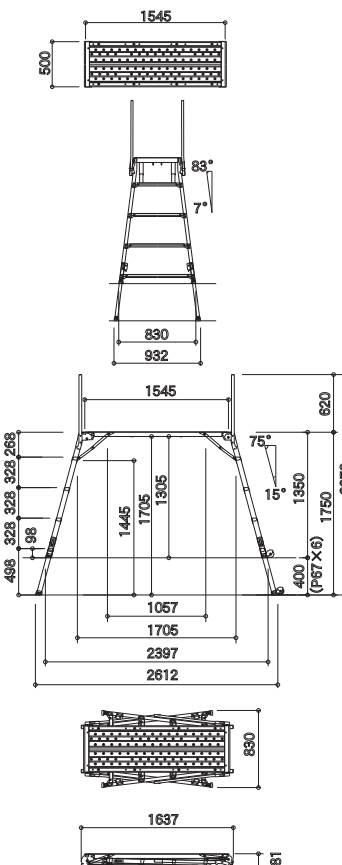
安全で機能的な環境を届けます
現場の管理に大きな安心が



高さ調節はバーロックが決めて
簡単にしかも確実に固定します

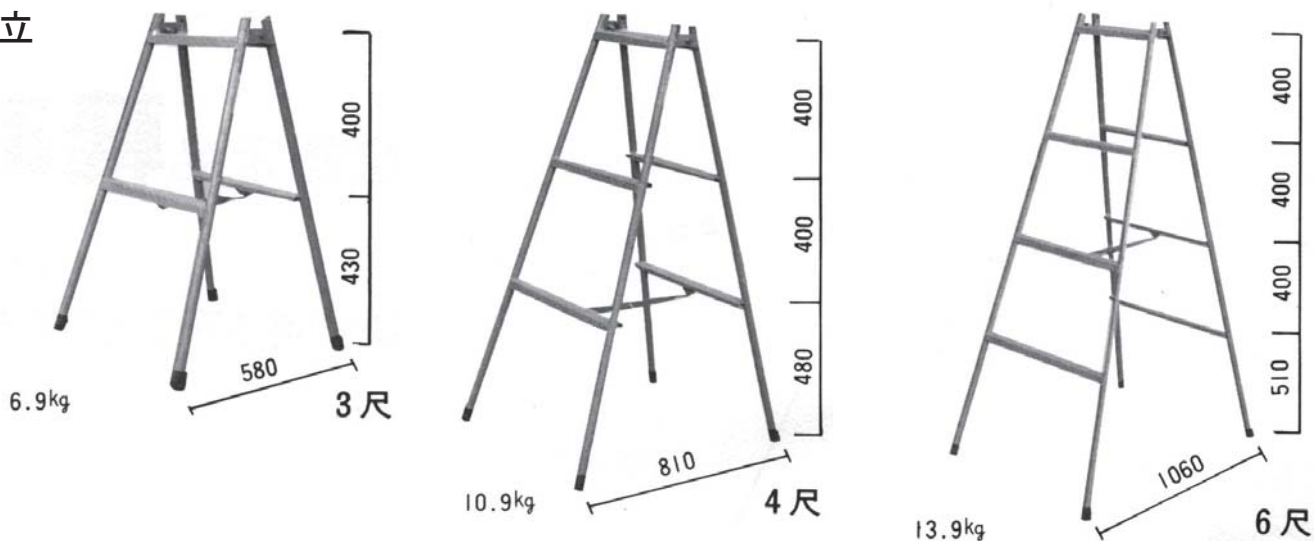
仮設工業会認定品 軽あし

アルミ製可搬式作業台

タイプ	Mタイプ	NLタイプ	LLタイプ	
高さ	720 ~ 1050	1022 ~ 1422	1350 ~ 1750	
製品写真				
製品寸法				
標準品選	67mm ピッチ穴(段)	5	6	6
	手掛かり棒	●	●	●
	標準キャスター	×	×	●
	L(天板長さ)	1545	1545	1545
	W(天板幅)	500	500	500
	H1(最小高さ)	720	1022	1350
	H2(最高高さ)	1050	1422	1750
	H2-H1(伸縮幅)	330	400	400
重量(kg/台)	19.3	21.3	23.5	

【脚立・足場板・ゴムバンド】

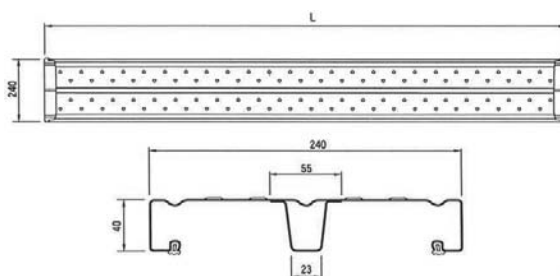
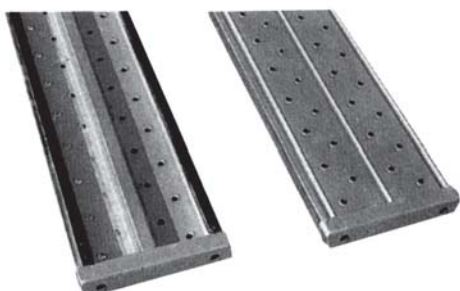
脚立



ゴムバンド



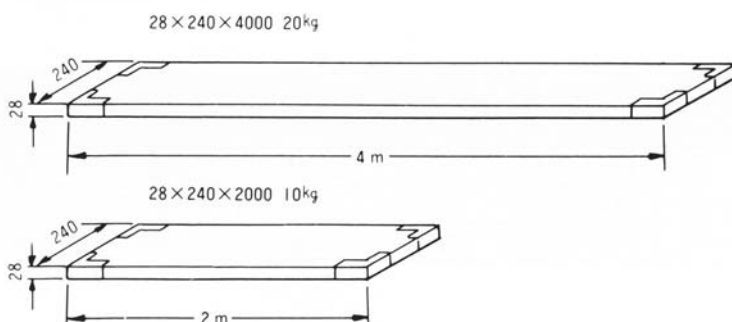
鋼製足場板



品番	長さL(mm)	幅W(mm)	厚さt(mm)	重(kg)
LZ-4000	4,000	240	40	14.0
LZ-3000	3,000	240	40	10.5
LZ-2000	2,000	240	40	7.0

等分布許容荷重	2.94kN	但し、支持間隔 1,800mmの場合
中央集中許容荷重	1.47kN	
たわみ量	11mm以下(支点L=1,800mm荷重 P=96kg)	
断面性能	断面2次モーメント $I_x=10.08$	
断面係数	$Z_x=3.68\text{cm}^3$	
安全係数	$S=3$	

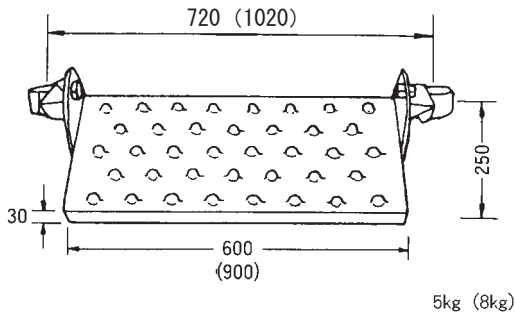
合板足場板



【自在ステップ・鋼製馬・コンクリート打設用簡易足場】

自在ステップ

T-600 (T-900)



ステップ巾 600mmと900mmを用意してあります。

鋼製馬



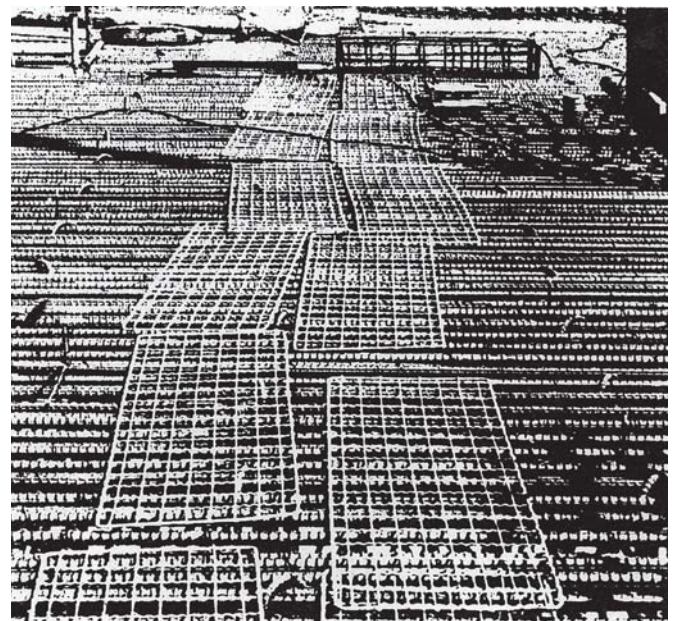
コンクリート打設用簡易足場 (OKマット)

特 長

1. 安全性の向上が計れます。
クrimp加工により「すべらない」為、スラブ鉄筋上の作業の安全が計れます。
2. スラブ筋の乱れを防止します。
OKマットを使用することにより、スラブ鉄筋の結束線の切断を防止し、作業員の荷重を分散するので、鉄筋の乱れや曲がりを防止できます。
3. コスト低減に役立ちます。
従来品（木製足場板等）に比較して軽く（6kg）又、バネ鋼を使用している為に破損・消耗が少なく転用効率を大巾に改善できます。更に、軽量の為、敷設・片付け・移動、保管等の作業効率を大巾に向上させます。
4. ドブメッキ付です。

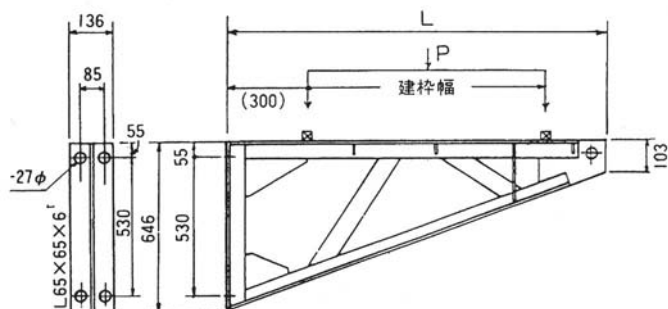
■仕様

項目	
寸法 (mm)	450 × 2000
網目寸法 (mm)	55
線径 (mm)	9Φ、5Φ
単重 (kg)	6.0



【アンクルブラケット】

▶BKブラケットは地上から直接足場を建てられない場合に、建物の躯体にこれを取りつけ、足場を建てる受台とします。



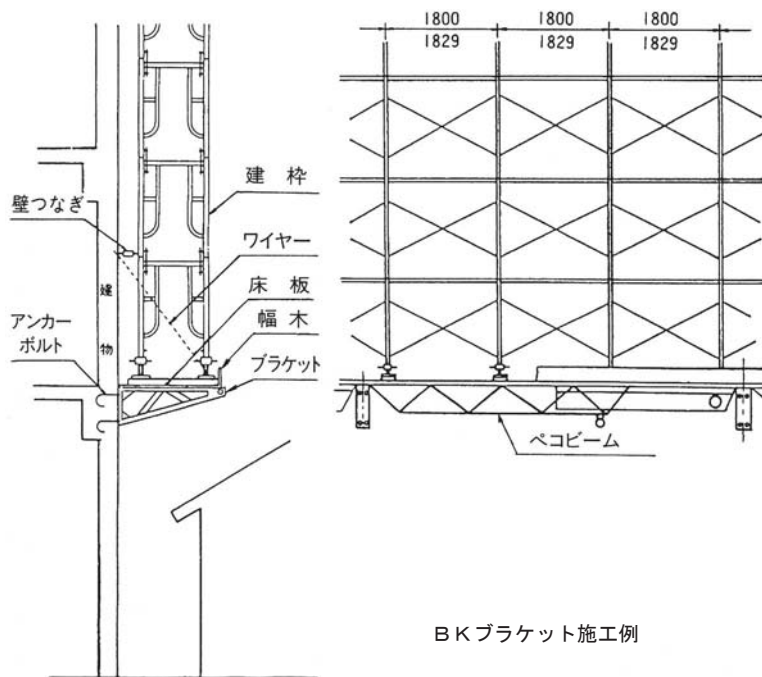
BKブラケット仕様表

型式	建枠幅	寸法 Lmm	自重 kg	許容強度 P ton	取付アンカーボルト		
					径×数	長さ	引抜強度
BK1606	1200~900 (1219~914)	1705	50	4.0	M24×4本		ton/本 3.4
BK1306	900~600 (914~610)	1400	44	5.0			3.6

▶BKブラケット使用上の注意

- (1)荷重計算を行い、必ず許容強度以下で使用して下さい。
- (2)取付け用のアンカーボルトは所定の引抜き、せん断強度を有するものをご使用下さい。なお、下部ボルトには引抜き力がかかりませんが通常、上部と同じものを使用します。
- (3)BKブラケットは上面材が水平になるように取り付けて下さい。
- (4)念のため躯体からワイヤーでブラケットの先端を吊りますとなお安全になります。
- (5)ブラケットの取り付け間隔が広過ぎますと大引材（ペコビーム）の条件が不利になりますので余裕を持ってご計画下さい。
- (6)安全施工のため、ブラケット上の足場には根がらみ、壁つなぎ、筋違等を設け、床には足場板等を全面に敷き並べ、幅木を設けて下さい。

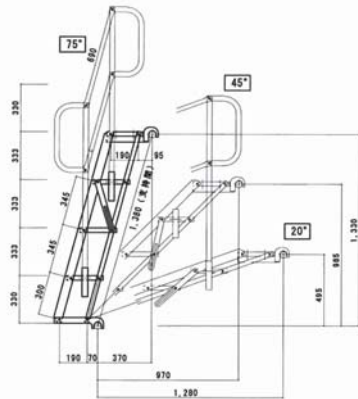
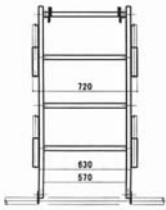
注：アンカーボルトは各作業所で用意して下さい。



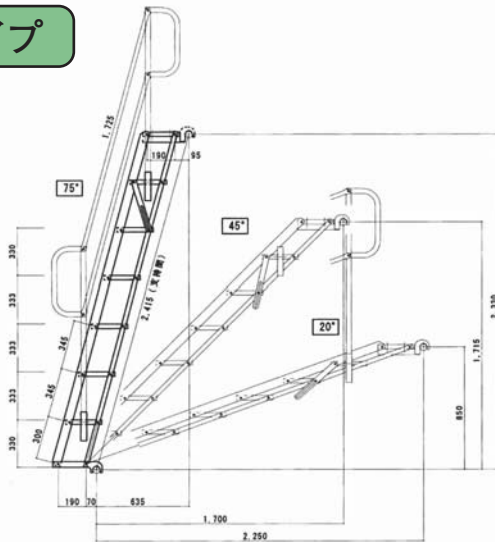
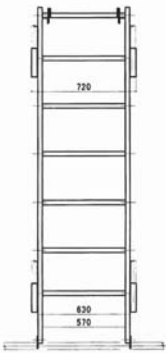
BKブラケット施工例

【ユニバーサルユニット】

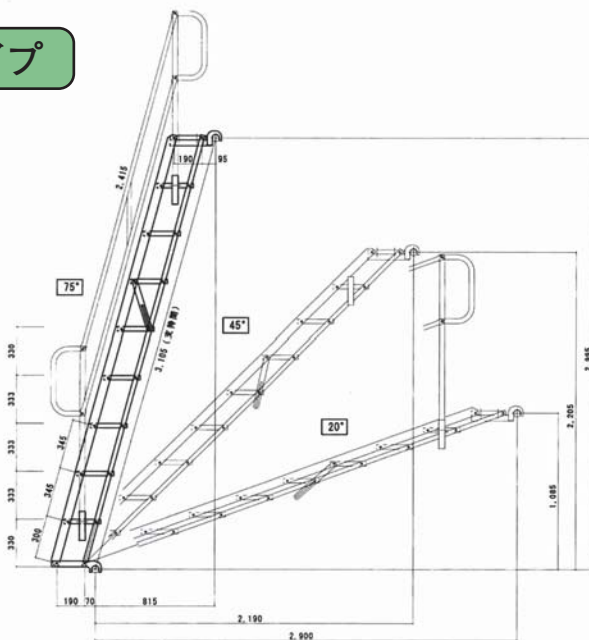
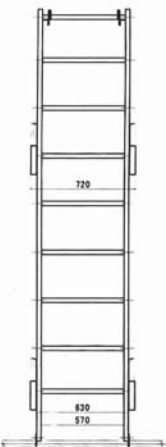
1.2mタイプ



2.0mタイプ



3.0mタイプ



1.2mタイプ仕様

品番	ZFNR212N
品名	法面2号本体1.2MタイプN
型式	N-12
自重	15.0Kg
許容荷重	250Kg
取付角度	20°~75°
ステップ寸法	巾570mm×奥行250mm
ステップ数	4段

1.2mタイプ手摺仕様

品番	ZFNR212T
品名	法面2号手摺1.2Mタイプ
型式	N-12T
自重	3.3Kg

2.0mタイプ仕様

品番	ZFNR22N
品名	法面2号本体2.0MタイプN
型式	N-20
自重	22.5Kg
許容荷重	250Kg
取付角度	20°~75°
ステップ寸法	巾570mm×奥行250mm
ステップ数	7段

2.0mタイプ手摺仕様

品番	ZFNR22T
品名	法面2号手摺2.0Mタイプ
型式	N-20T
自重	4.2Kg

3.0mタイプ仕様

品番	ZFNR23N
品名	法面2号本体3.0MタイプN
型式	N-30
自重	28.5Kg
許容荷重	250Kg
取付角度	20°~75°
ステップ寸法	巾570mm×奥行250mm
ステップ数	9段

3.0mタイプ手摺仕様

品番	ZFNR23T
品名	法面2号手摺3.0Mタイプ
型式	N-30T
自重	4.8Kg

【シートゲート】

シートゲート(柱付)



シートゲート仕様 柱付 (シート寸法：H3,650×W950) 単位 mm

品番	枚	柱内々	柱芯々	有効間口	重量(kg)	品番	枚	柱内々	柱芯々	有効間口	重量(kg)
36型	4	3,600	3,700	3,348	247	90型	10	9,000	9,100	8,496	385
45型	5	4,500	4,600	4,206	263	99型	11	9,900	10,000	9,354	492
54型	6	5,400	5,500	5,064	277	108型	12	10,800	10,900	10,212	513
63型	7	6,300	6,400	5,922	308	117型	13	11,700	11,800	11,070	534
72型	8	7,200	7,300	6,780	322	126型	14	12,600	12,700	11,928	555
81型	9	8,100	8,200	7,638	336						

シートゲート(柱無)

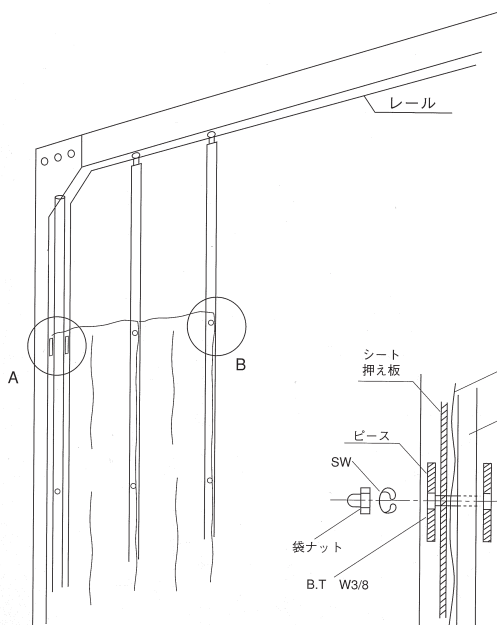
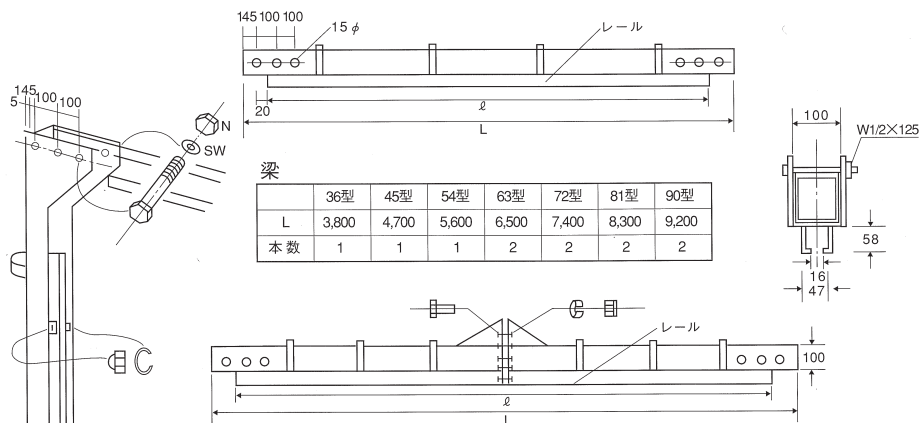


シートゲート仕様 柱無 単位 mm

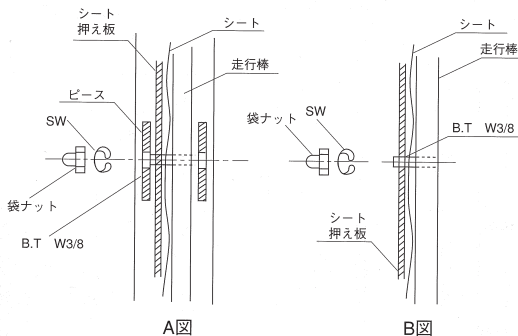
品番	枚	単管芯々	有効間口	重量(kg)
36型	4	3,600	3,348	92
45型	5	4,500	4,206	103
54型	6	5,400	5,064	121
63型	7	6,300	5,922	145
72型	8	7,200	6,780	164
81型	9	8,100	7,638	188
90型	10	9,000	8,496	237

シートゲート(柱付)施工手順

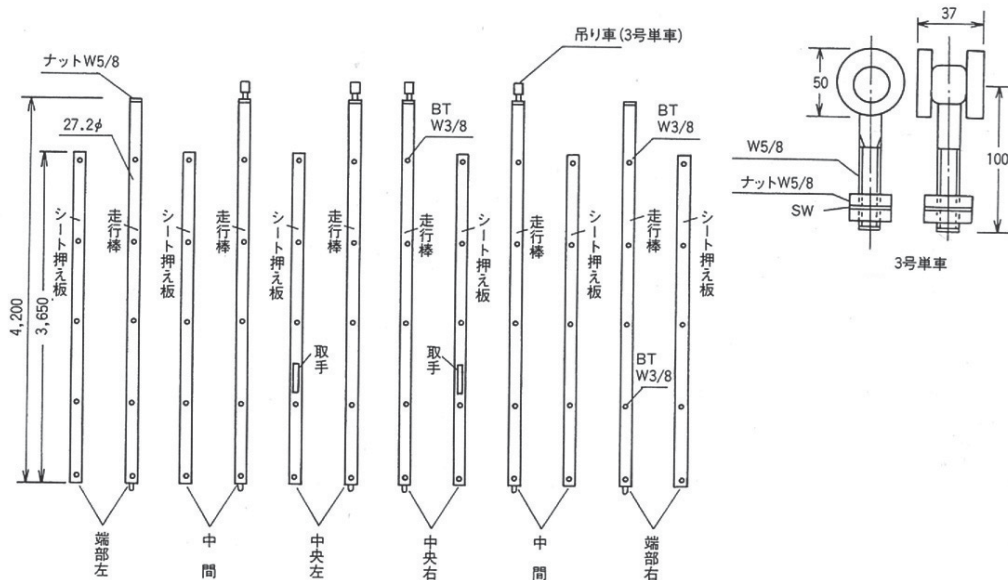
■柱上部に梁を取り付ける



- (1) 走行棒は吊り車の部分を中央、中間の順で梁下部レール内に挿入していき、最後に端部を柱の取付ピースに袋ナットで固定する。
- (2) シートの穴に走行棒のボルトを通す。
- (3) さらにシート押え板をシートの上からセットしスプリングワッシャー、袋ナットで締付ける。
- (4) 最後にワイヤーを張る。

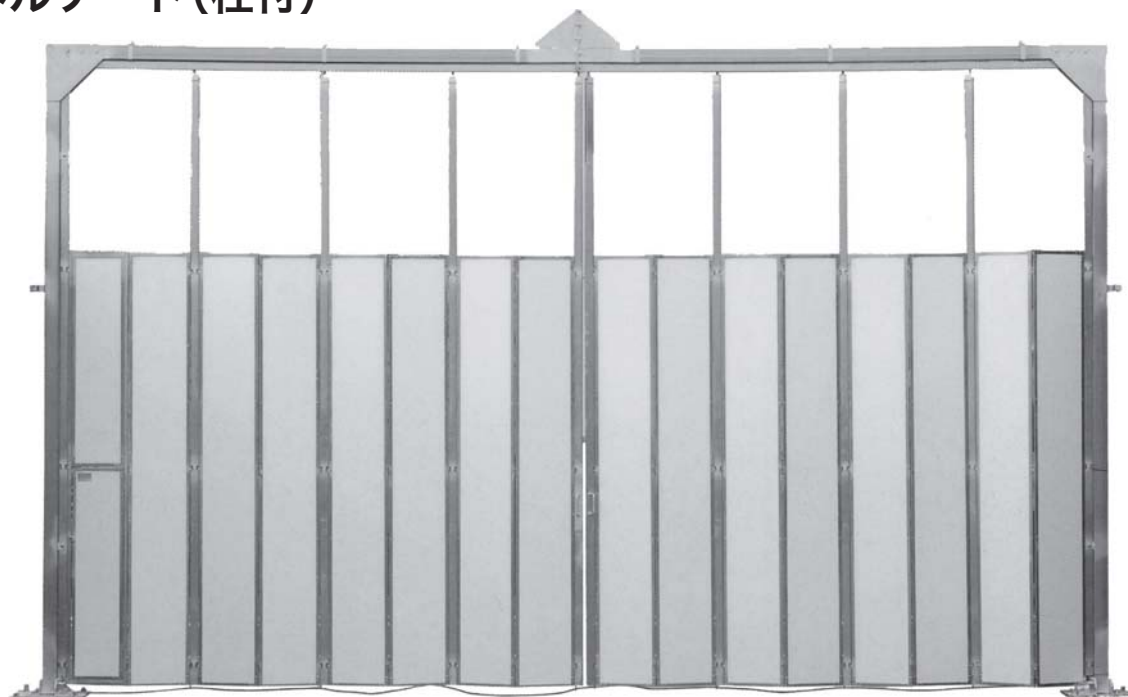


■走行棒、シート押え板組み合わせ



【パネルゲート】

パネルゲート(柱付)

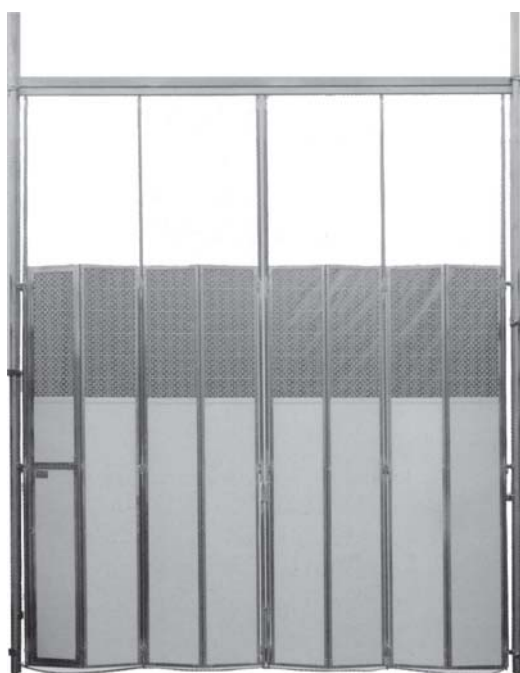


ゲート仕様 単位 mm

品番	スパン	柱内々	柱芯々	有効間口	重量(kg)
36型	4	3,600	3,700	3,240	329
45型	5	4,500	4,600	4,080	366
54型	6	5,400	5,500	4,920	405
63型	7	6,300	6,400	5,760	453
72型	8	7,200	7,300	6,600	489
81型	9	8,100	8,200	7,440	536

品番	スパン	柱内々	柱芯々	有効間口	重量(kg)
90型	10	9,000	9,100	8,280	600
99型	11	9,900	10,000	9,120	748
108型	12	10,800	10,900	9,960	787
117型	13	11,700	11,800	10,800	827
126型	14	12,600	12,700	11,640	867

パネルゲート(柱無)



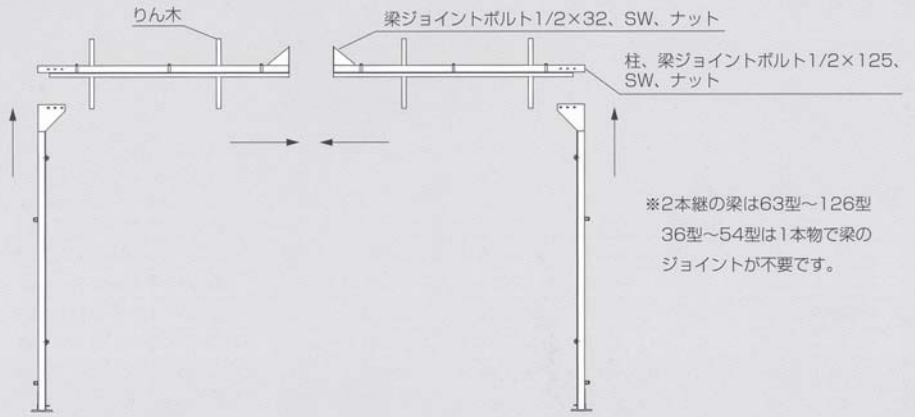
ゲート仕様 単位 mm

品番	スパン	単管芯々	有効間口	重量(kg)
36型	4	3,600	3,248	150
45型	5	4,500	4,206	181
54型	6	5,400	5,064	212
63型	7	6,300	5,922	259
72型	8	7,200	6,780	290
81型	9	8,100	7,638	337
90型	10	9,000	8,496	396

パネルゲート(柱付き)施工手順

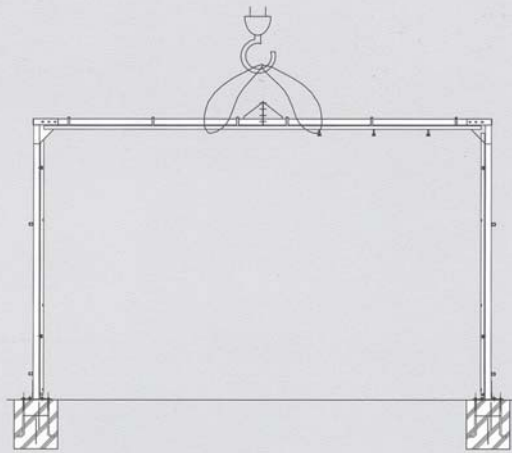
① 柱、梁の組立

柱、梁を地組してジョイントボルトで固定する。



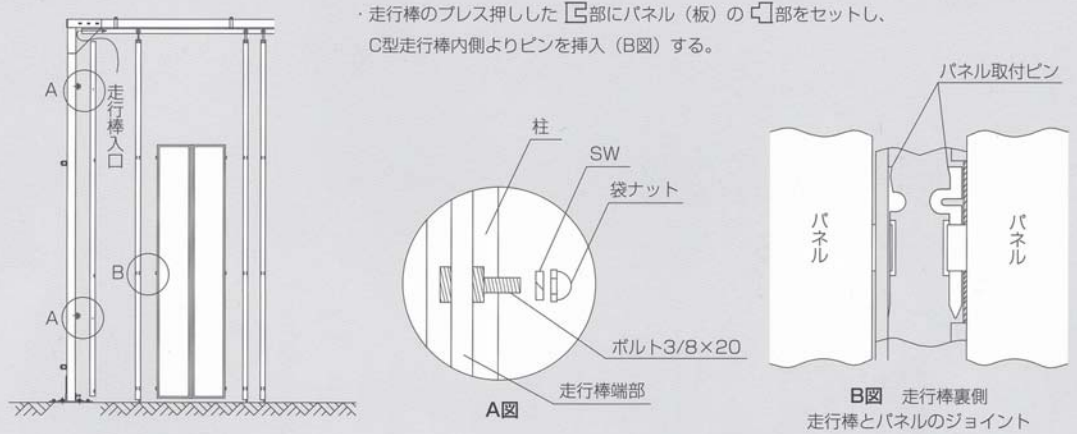
② 柱、梁のベースプレートへの取付

セットしたベースプレートにベースボルトで固定する。



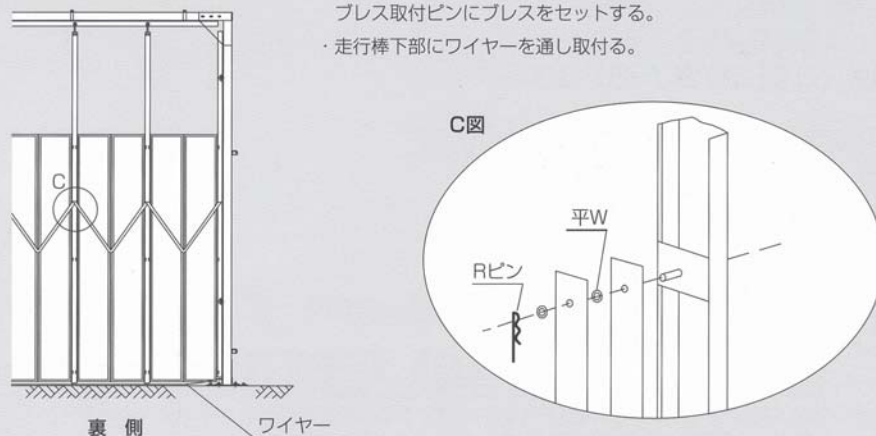
③ 走行棒、パネルの取付

- ・レール両端から中央、中間の順に走行棒をレール内に送り、最後に端部を両柱にナット締める。
- ・走行棒のプレス押しした [E]部にパネル(板)の [C]部をセットし、C型走行棒内側よりピンを挿入(B図)する。

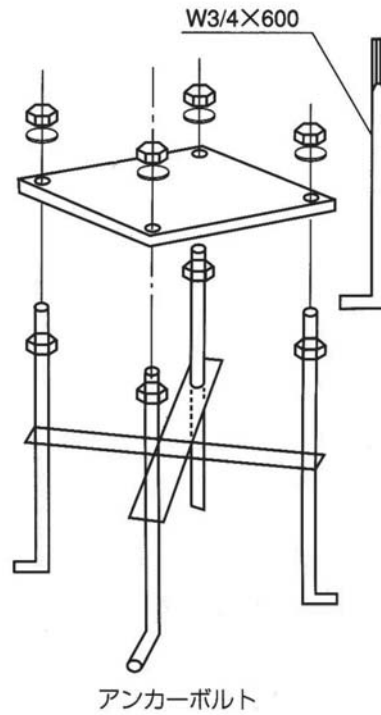
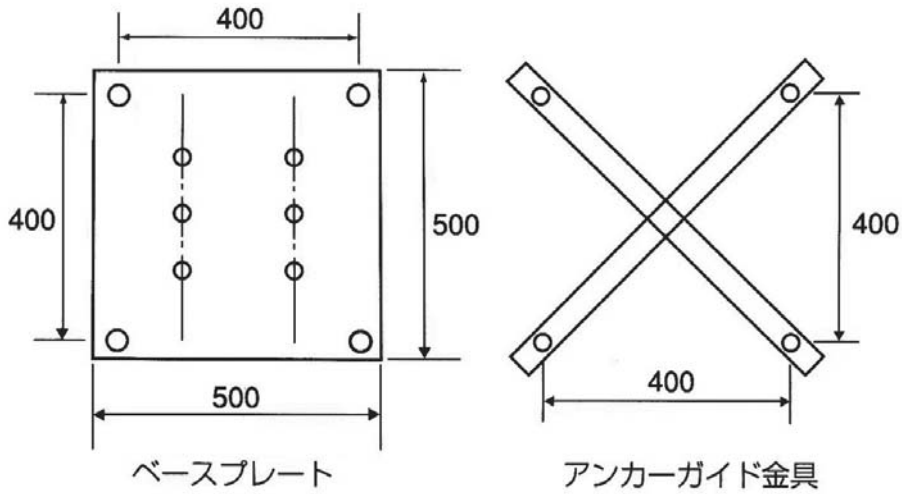


④ ブレス、ワイヤーの取付

- ・パネルを取付けした後、走行棒(内側) ※プレスは柱なしにつきません。 プレス取付ピンにプレスを設定する。
- ・走行棒下部にワイヤーを通し取付ける。

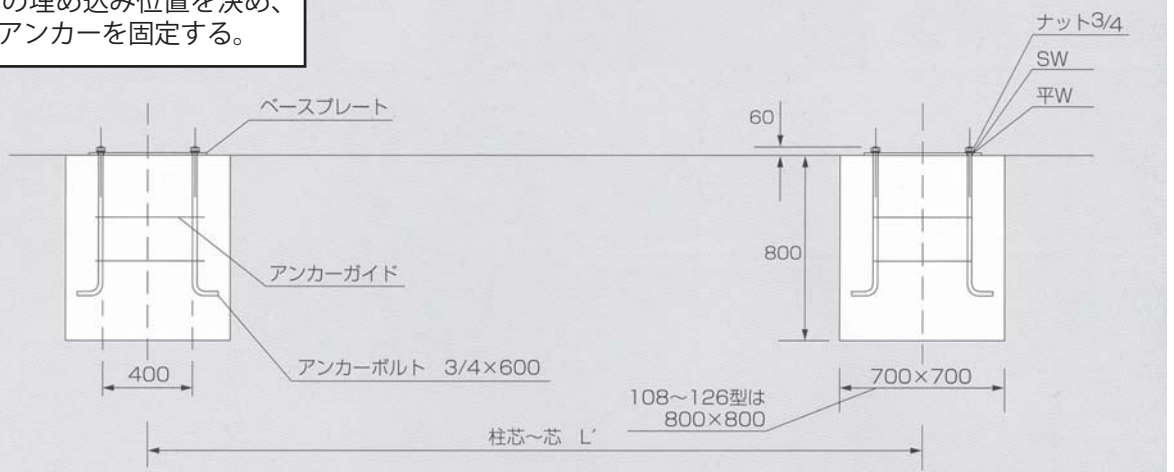


シートゲート(柱付)／パネルゲート(柱付) アンカーボルト埋め込み

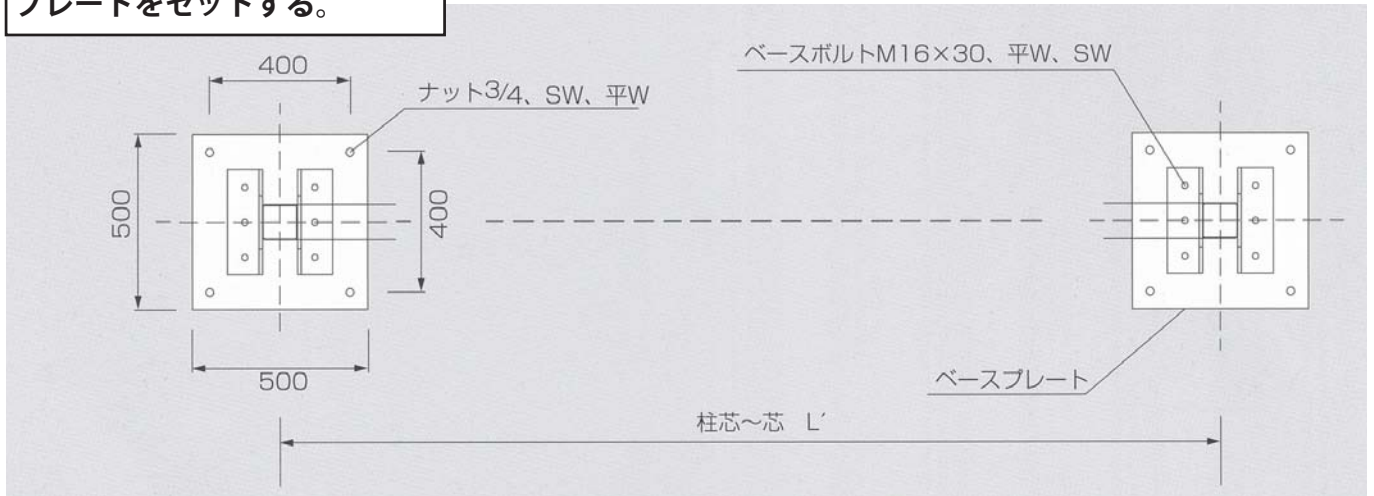


①アンカーボルトの埋め込み

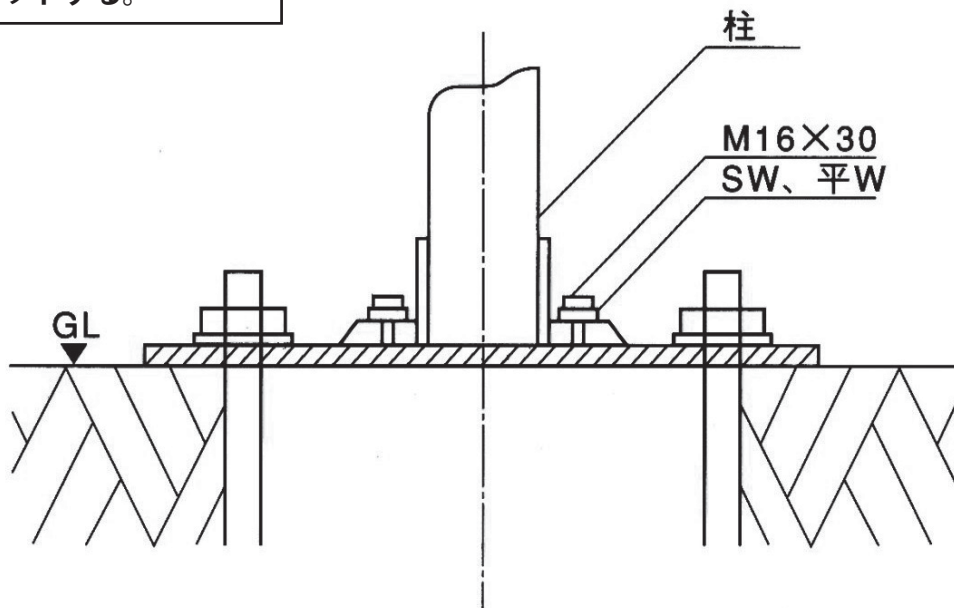
アンカーボルトの埋め込み位置を決め、
コンクリートでアンカーを固定する。



②固定されたアンカーにベースプレートをセットする。



③ベースプレート上に下図の方向で柱をセットする。



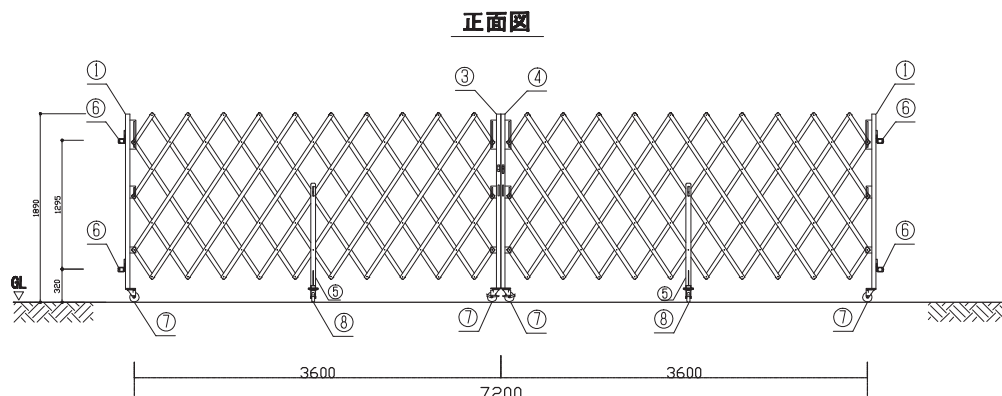
スタンダードタイプ基礎寸法

単位 mm

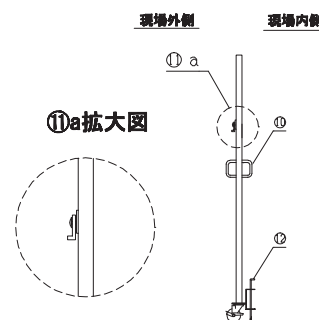
	スパン数	柱内～内L	柱芯～芯L'	柱		スパン数	柱内～内L	柱芯～芯L'	柱
36型	4	3,600	3,700	100角	90型	10	9,000	9,100	100角
45型	5	4,500	4,600	100角	99型	11	9,900	10,000	H鋼
54型	6	5,400	5,500	100角	108型	12	10,800	10,900	H鋼
63型	7	6,300	6,400	100角	117型	13	11,700	11,800	H鋼
72型	8	7,200	7,300	100角	126型	14	12,600	12,700	H鋼
81型	9	8,100	8,200	100角					

キャスターゲート H1.89 パネルなし

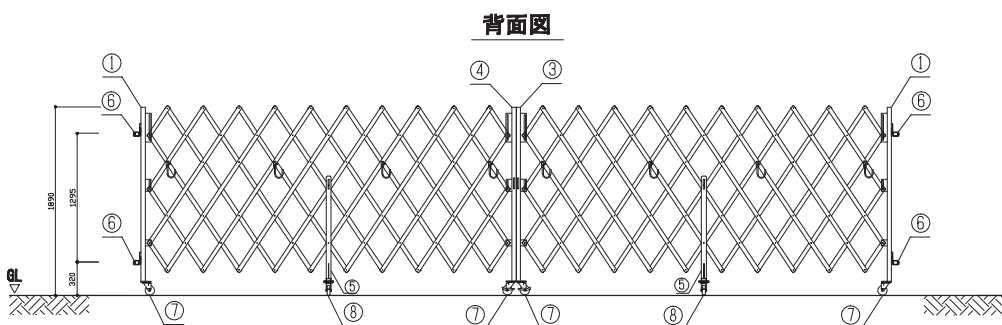
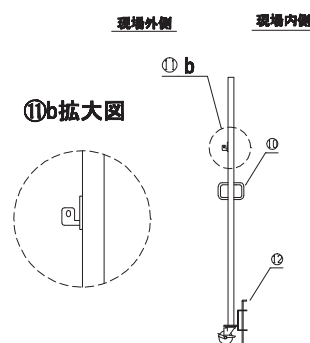
例図 SRG-8-72



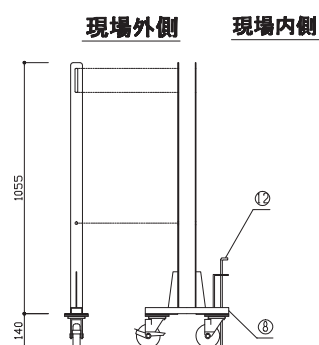
④中央支柱右 詳細



③中央支柱左 詳細



⑤中間脚詳細



SRG-8 ゲート仕様

品番	サイズ	単管(柱) 芯~芯mm
SRG-8-27 (片開き)	W2.7×H1.89	2,700
SRG-8-36 (片開き)	W3.6×H1.89	3,600
SRG-8-45 (片開き)	W4.5×H1.89	4,500
SRG-8-54 (両開き)	W5.4×H1.89	5,400
SRG-8-63 (両開き)	W6.3×H1.89	6,300
SRG-8-72 (両開き)	W7.2×H1.89	7,200
SRG-8-81 (両開き)	W8.1×H1.89	8,100
SRG-8-90 (両開き)	W9.0×H1.89	9,000
SRG-8-99 (両開き)	W9.9×H1.89	9,900
SRG-8-108 (両開き)	W10.8×H1.89	10,800
SRG-8-117 (両開き)	W11.7×H1.89	11,700

- 内側に90度回転できるので開口部が広く利用できます。
- 本体はドブメッキ仕上げ。部材強度も十分長期間使用が可能です。

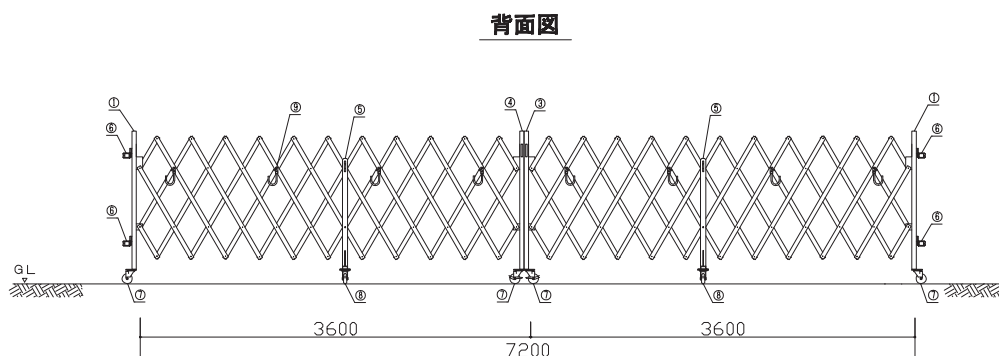
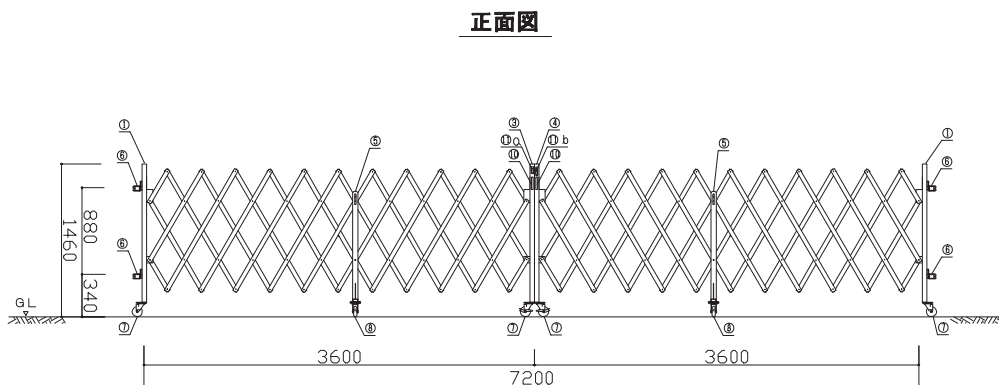
SRG-8 部材表

1 端部支柱 42.7φ	7 キャスター 100φ シングル
2 ジョイント支柱 (13.5型以上に使用)	8 キャスター 100φ ダブル
3 中央支柱 左 42.7φ	9 単管受け用フック金具
4 中央支柱 右 42.7φ	10 取っ手
5 中間脚	11 かぎ金具
6 端部固定金具 (兼用単クランプ)	12 落とし棒

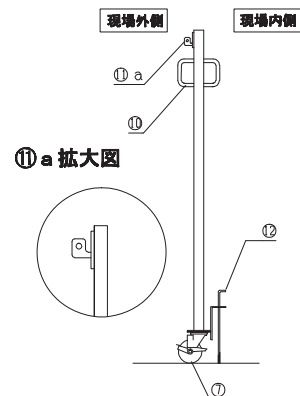
△ 下部振止ワイヤーはオプションになります

キャスターゲート H1.46 パネルなし

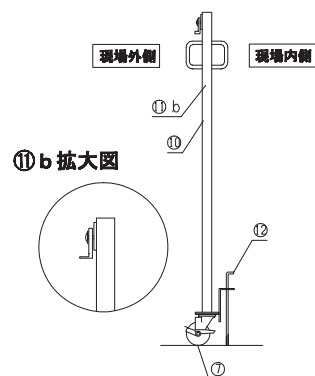
例図 SRG-7-72



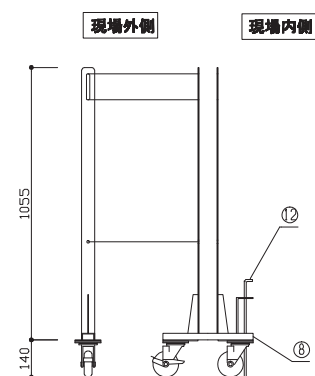
③中央支柱(左) 詳細



④中央支柱(右) 詳細



⑤中間脚詳細



SRG-7 ゲート仕様

品番	サイズ	単管(柱) 芯~芯mm
SRG-7-27 (片開き)	W2.7×H1.46	2,700
SRG-7-36 (片開き)	W3.6×H1.46	3,600
SRG-7-45 (片開き)	W4.5×H1.46	4,500
SRG-7-54 (両開き)	W5.4×H1.46	5,400
SRG-7-63 (両開き)	W6.3×H1.46	6,300
SRG-7-72 (両開き)	W7.2×H1.46	7,200
SRG-7-81 (両開き)	W8.1×H1.46	8,100
SRG-7-90 (両開き)	W9.0×H1.46	9,000
SRG-7-99 (両開き)	W9.9×H1.46	9,900
SRG-7-108 (両開き)	W10.8×H1.46	10,800
SRG-7-117 (両開き)	W11.7×H1.46	11,700

- 内側に90度回転できるので開口部が広く利用できます。
- 本体はドブメッキ仕上げ。部材強度も十分長期間使用が可能です。

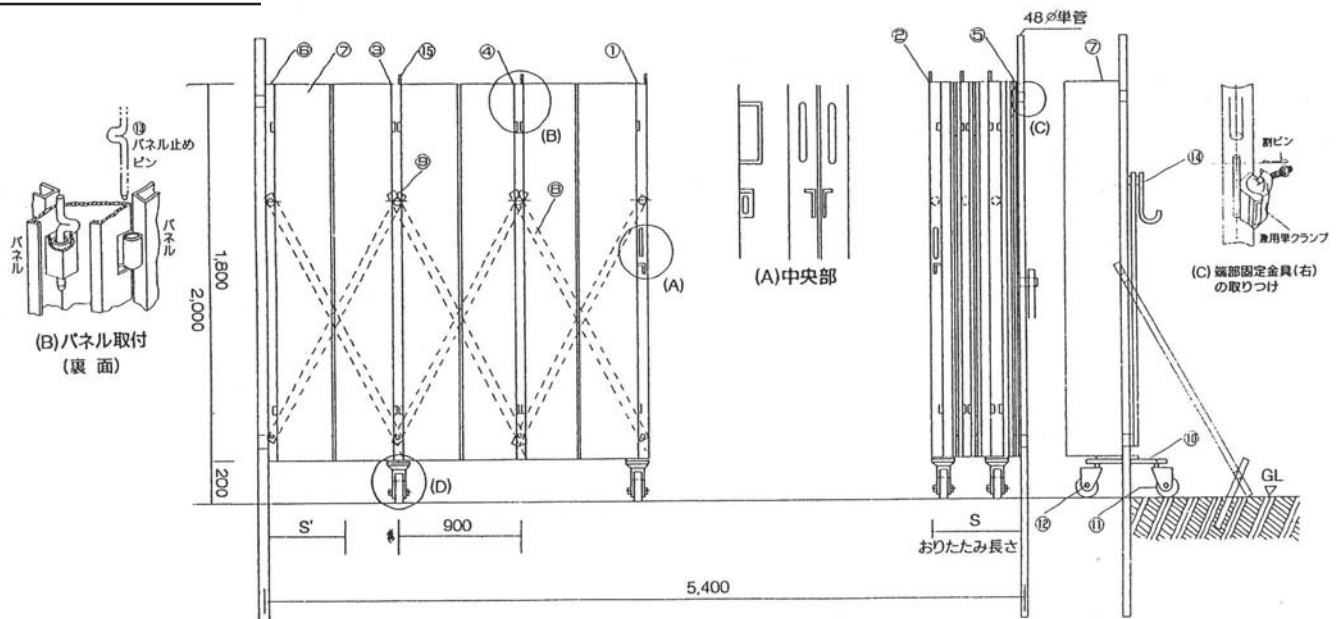
SRG-7 部材表

1 端部支柱 42.7φ	7 キャスター 100φ シングル
2 ジョイント支柱 (13.5型以上に使用)	8 キャスター 100φ ダブル
3 中央支柱 左 42.7φ	9 単管受け用フック金具
4 中央支柱 右 42.7φ	10 取っ手
5 中間脚	11 かぎ金具
6 端部固定金具 (兼用単クランプ)	12 落し棒

SRG-9 H2.0 パネル専用

外側から「パネル止め」のピンは外せない…新機構（実用新案登録第2018528号）

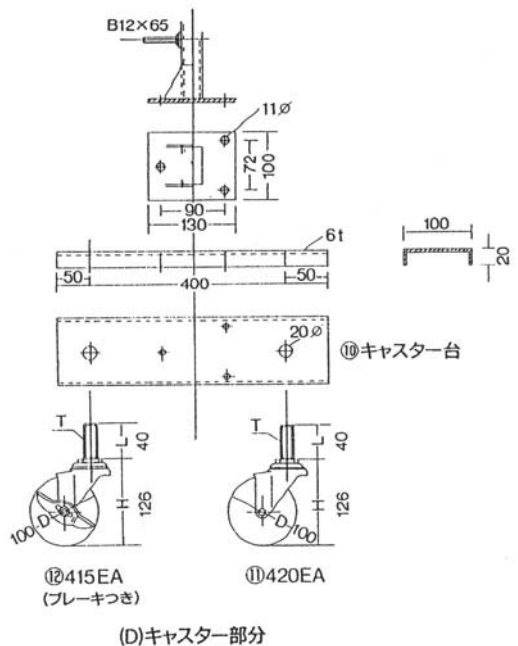
例図 SRG-9-54 型



- 新しく開発された連結機構「ロックシステム」(PAT) はパネルが外側から外せないようにピンを内側からセットするように工夫されております。
 - 軽量、ロングスパンに最適です。
 - 内側に90度回転できるので開口部が広く利用できます。
 - パネル専用ゲートです、パネルを外して使用することはできません。
- ※ キャスターは一部仕様を変更することがあります。

SRG-9 ゲート仕様

品番	サイズ	単管(柱) 芯~芯mm
SRG-9-27型 (片開き)	W2.7×H2.0	2,700
SRG-9-36型 (片開き)	W3.6×H2.0	3,600
SRG-9-45型 (片開き)	W4.5×H2.0	4,500
SRG-9-54型 (両開き)	W5.4×H2.0	5,400
SRG-9-63型 (両開き)	W6.3×H2.0	6,300
SRG-9-72型 (両開き)	W7.2×H2.0	7,200
SRG-9-81型 (両開き)	W8.1×H2.0	8,100
SRG-9-90型 (両開き)	W9.0×H2.0	9,000
SRG-9-99型 (両開き)	W9.9×H2.0	9,900
SRG-9-108型 (両開き)	W10.8×H2.0	10,800
SRG-9-117型 (両開き)	W11.7×H2.0	11,700
SRG-9-126型 (両開き)	W12.6×H2.0	12,600



SRG-9 部材表

1 中央支柱(左) C型×60×30×10 キャスターダブル	6 支柱端部(左) C型×60×30×10 キャスターなし	11 キャスター420EA 100φブレーキなし
2 中央支柱(右) C型×60×30×10 キャスターダブル	7 パネル W=900 H=1,800 (1スパン)	12 キャスター415EA 100φブレーキ付き
3 支柱中間 C型×60×30×10 キャスターダブル	8 Xブレース□1.2×40×20	13 パネル止めピン
4 支柱中間 C型×60×30×10 キャスターなし	9 スペリ車 ◎	14 フック(ユレ止め単管をセット)
5 支柱端部(右) C型×60×30×10 キャスターなし	10 キャスター台 6.0×400×100	15 ワイヤー通し

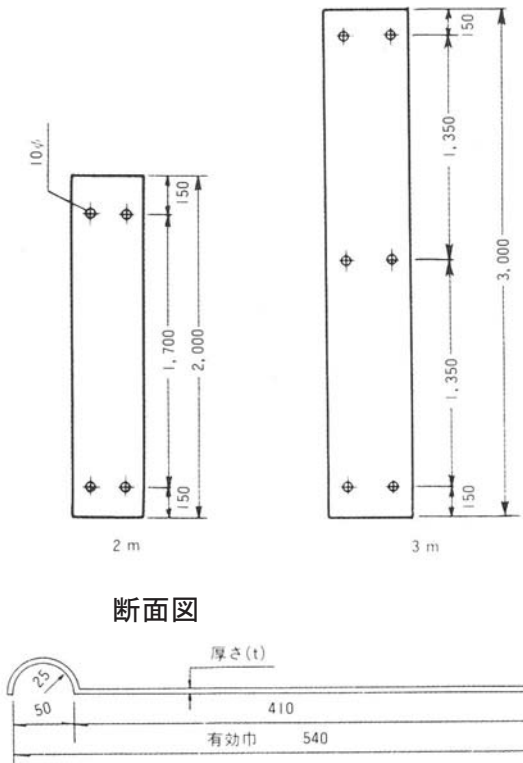
△ 下部振止ワイヤーはオプションになります

キャスターゲート仕様

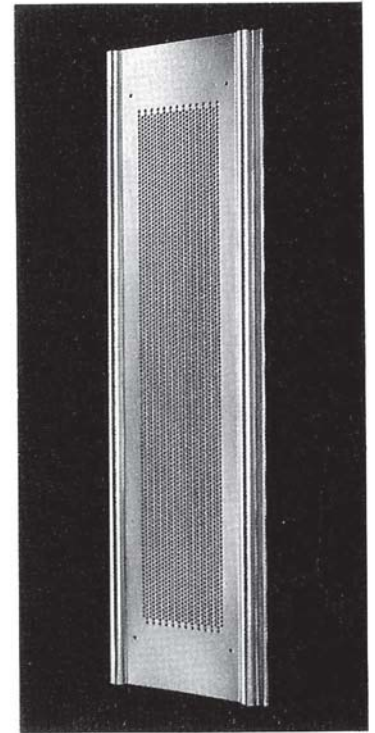
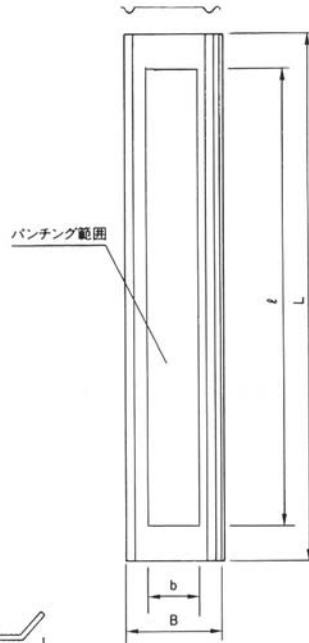
品番	サイズ W×H (m)	開き方	単管柱芯～芯 L (m/m)	パネル	折りたたみ長さ S+S' (m/m)	重量 (kg)
SRG-8-27型	2.7 × 1.89	片開き	2,700	パネルなし	S=495	62.7
SRG-8-36型	3.6 × 1.89	片開き	3,600	パネルなし	S=570	73.3
SRG-8-45型	4.5 × 1.89	片開き	4,500	パネルなし	S=705	86.2
SRG-8-54型	5.4 × 1.89	両開き	5,400	パネルなし	S+S'=990	125.4
SRG-8-63型	6.3 × 1.89	両開き	6,300	パネルなし	S+S'=1065	136.0
SRG-8-72型	7.2 × 1.89	両開き	7,200	パネルなし	S+S'=1140	146.6
SRG-8-81型	8.1 × 1.89	両開き	8,100	パネルなし	S+S'=1275	159.5
SRG-8-90型	9.0 × 1.89	両開き	9,000	パネルなし	S+S'=1410	172.4
SRG-8-99型	9.9 × 1.89	両開き	9,900	パネルなし	S+S'=1525	193.8
SRG-8-108型	10.8 × 1.89	両開き	10,800	パネルなし	S+S'=1640	215.2
SRG-8-117型	11.7 × 1.89	両開き	11,700	パネルなし	S+S'=1760	231.7
SRG-8-126型	12.6 × 1.89	両開き	12,600	パネルなし	S+S'=1880	248.2
SRG-7-27型	2.7 × 1.46	片開き	2,700	パネルなし	S=495	47.6
SRG-7-36型	3.6 × 1.46	片開き	3,600	パネルなし	S=620	57.0
SRG-7-45型	4.5 × 1.46	片開き	4,500	パネルなし	S=785	68.5
SRG-7-54型	5.4 × 1.46	両開き	5,400	パネルなし	S+S'=990	95.2
SRG-7-63型	6.3 × 1.46	両開き	6,300	パネルなし	S+S'=1120	104.6
SRG-7-72型	7.2 × 1.46	両開き	7,200	パネルなし	S+S'=1250	114.0
SRG-7-81型	8.1 × 1.46	両開き	8,100	パネルなし	S+S'=1410	125.5
SRG-7-90型	9.0 × 1.46	両開き	9,000	パネルなし	S+S'=1570	137.0
SRG-7-99型	9.9 × 1.46	両開き	9,900	パネルなし	S+S'=1635	153.7
SRG-7-108型	10.8 × 1.46	両開き	10,800	パネルなし	S+S'=1700	170.4
SRG-7-117型	11.7 × 1.46	両開き	11,700	パネルなし	S+S'=1830	178.5
SRG-7-126型	12.6 × 1.46	両開き	12,600	パネルなし	S+S'=1960	186.6
SRG-9-27型	2.7 × 2.0	片開き	2,700	1.8×900 3スパン	S=260	80.9
SRG-9-36型	3.6 × 2.0	片開き	3,600	1.8×900 4スパン	S=310	103.4
SRG-9-45型	4.5 × 2.0	片開き	4,500	1.8×900 5スパン	S=385	130.0
SRG-9-54型	5.4 × 2.0	両開き	5,400	1.8×900 6スパン	S+S'=520	161.8
SRG-9-63型	6.3 × 2.0	両開き	6,300	1.8×900 7スパン	S+S'=570	184.3
SRG-9-72型	7.2 × 2.0	両開き	7,200	1.8×900 8スパン	S+S'=620	206.8
SRG-9-81型	8.1 × 2.0	両開き	8,100	1.8×900 9スパン	S+S'=695	233.4
SRG-9-90型	9.0 × 2.0	両開き	9,000	1.8×900 10スパン	S+S'=770	260.0
SRG-9-99型	9.9 × 2.0	両開き	9,900	1.8×900 11スパン	S+S'=835	282.3
SRG-9-108型	10.8 × 2.0	両開き	10,800	1.8×900 12スパン	S+S'=900	304.6
SRG-9-117型	11.7 × 2.0	両開き	11,700	1.8×900 13スパン	S+S'=950	330.7
SRG-9-126型	12.6 × 2.0	両開き	12,600	1.8×900 14スパン	S+S'=1000	356.8

【安全鋼板】

■安全鋼板



■風穴加工安全鋼板



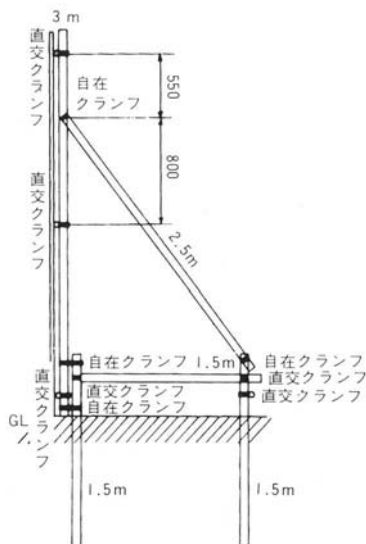
■安全鋼板

厚さ (t)	断面積	単位重量	単価面積	1枚当り重量	断面2次モーメント	断面2次半径	断面係数
mm	cm ²	kg/m	kg/m ²	2,000 3,000	cm ⁴	cm	cm ³
1.2	7.32	5.87	10.9	11.7 17.6	4.71	0.80	2.20

■風穴加工安全鋼板

長さ	巾	全体面積	パンチ長	パンチ巾	パンチ面積	開孔面積	開孔率	風力係数	断面係数	重量
L	B	A=L・B	ℓ	b	ao=ℓ・b	a=P _o ・ao	P= a/A × 100	C	Z	W
2,000mm	540mm	1.08m ²	1,600mm	286mm	0.456m ²	0.241m ²	22.3%	1.010	2.14cm	9.4
3,000	〃	1.62	2,600	〃	0.743	0.392	24.2	0.986	〃	13.9

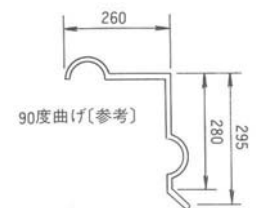
※1 パンチ径10φ、ピッチ23.0孔数13とする
(b=12×23.0+10=286)
 ※2 パンチング部分の開孔率P_o=52.70%
 ※3 安全鋼板の風力係数
 C_o=1.3として C=C_o×(100-P)/100



■フックボールト



特注コーナー用も
製作致します。



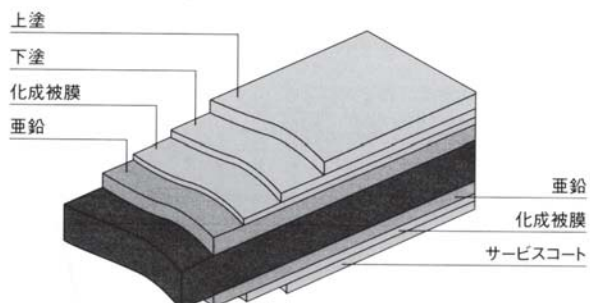
2m 4個/枚
 3m 6個/枚
 重量 0.07kg

【ST ホワイト】

焼き付け塗装なので、塗料が剥がれません。

亜鉛メッキ安全鋼板に焼き付け塗装を施し、グレードアップ。大手鉄鋼メーカーのカラー鋼板を使用しているので品質・耐久性にも優れ、現場での塗装はもちろん不要、しかも裏面にはサービスコートが施してありますので防錆効果は抜群です。周辺環境との調和を考えたカラー安全鋼板を建設現場や置場囲いのイメージアップにご利用ください。

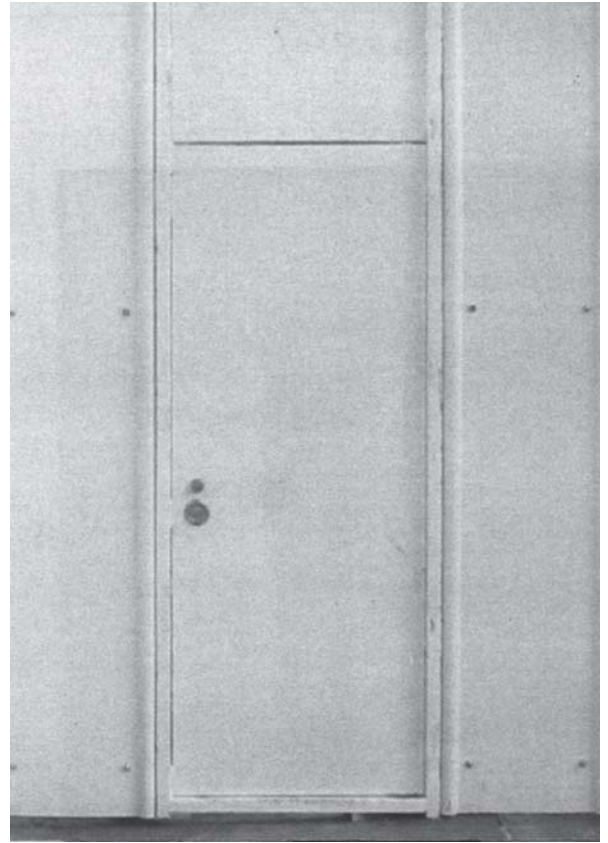
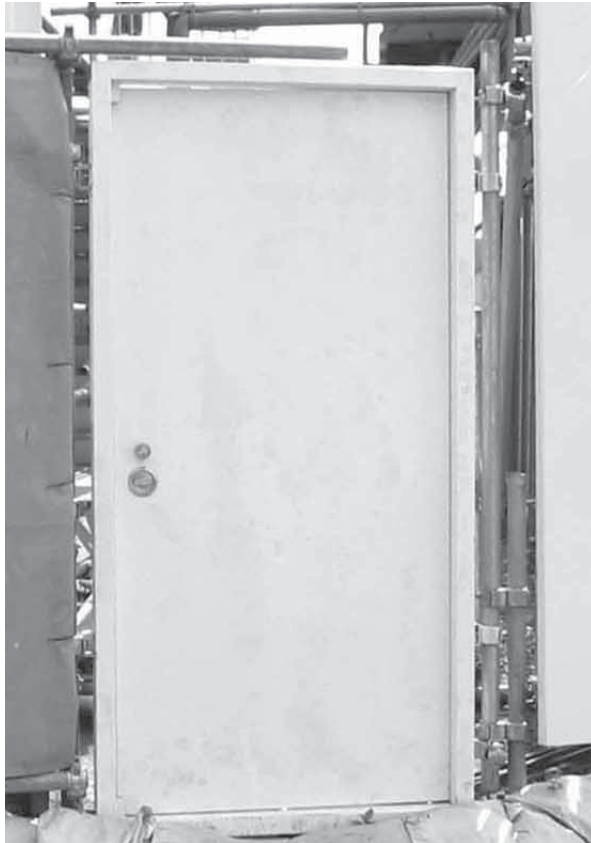
■2コート・2ベーク



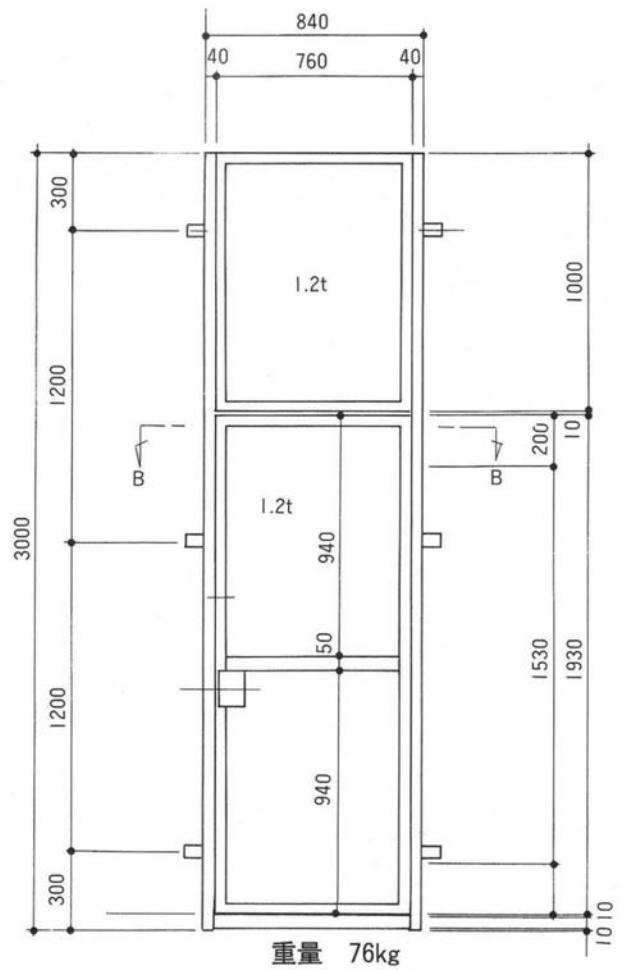
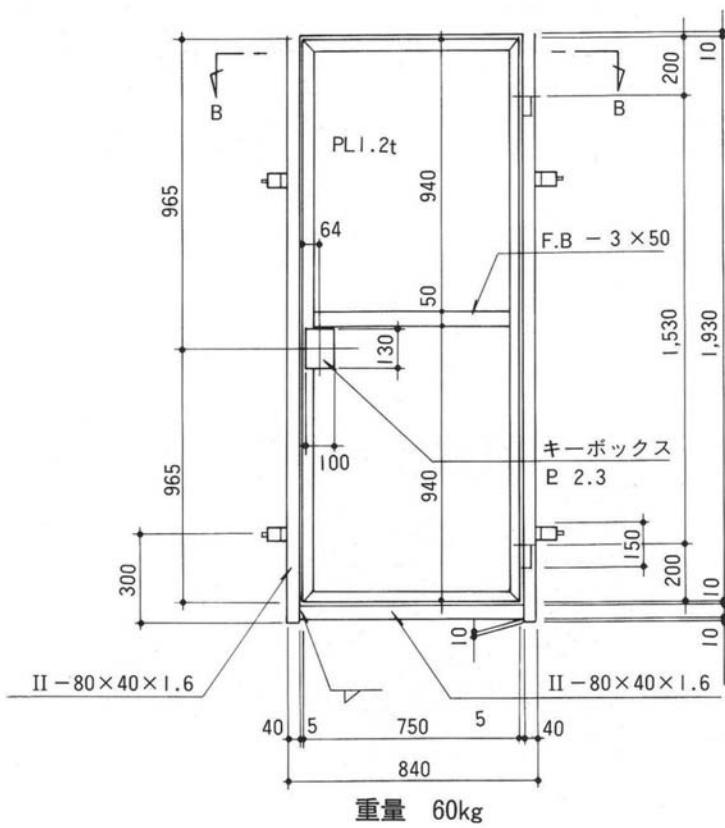
長さ L(m)	重量 (kg)
3	18.0



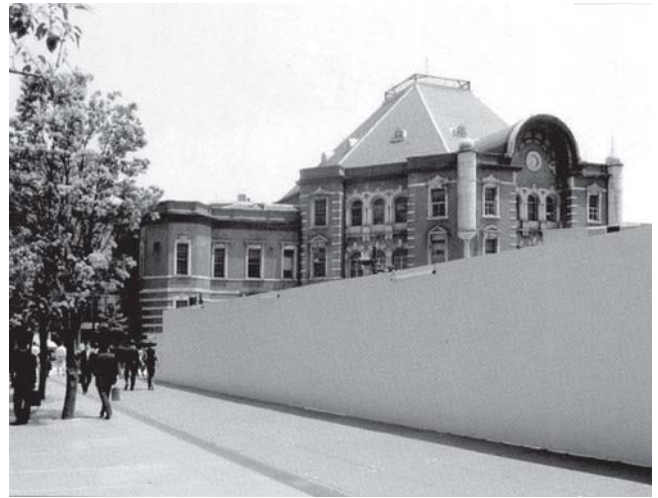
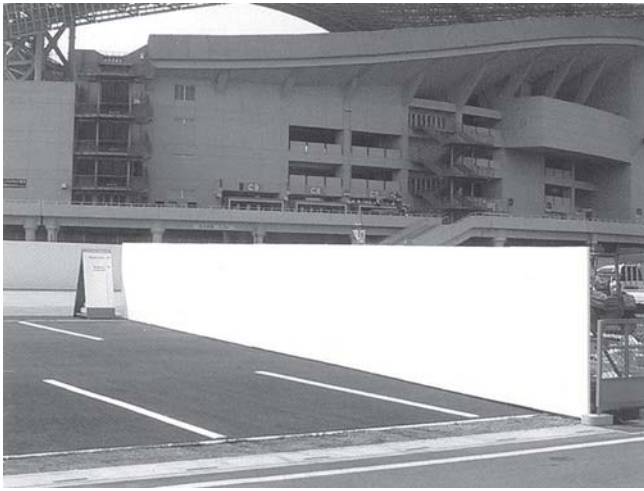
【事務所扉】



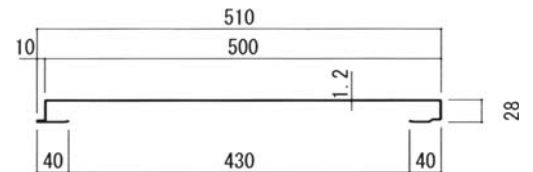
正面図



フラットタイプ



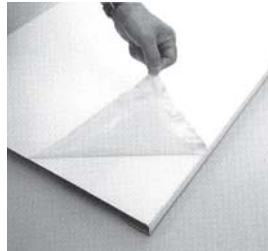
幅	厚さ (t)	全断面積	単位重量	単位面積 当り重量	長さ別 1枚当り重量		断面2次 モーメント	断面2次 半径	断面係数	材質
					2000	3000				
500	1.2	7.60	6.2	12.4	12.4	18.6	6.92	0.95	3.04	JIS G3312



VICパネル フィルムコートタイプ(レンタル品)

仮囲いに看板やシールを
取り付ける現場に最適です。

VICパネルにフィルムをコーティングしている為、現場で釘穴をあけたり、シールを貼ったりしても再利用できるので、滅失処理せず
にすみ、トータルでコストダウンになります。



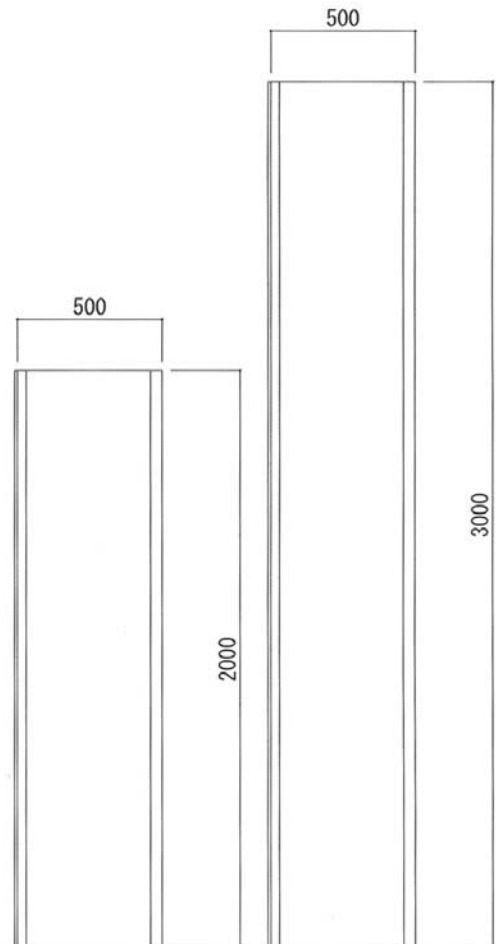
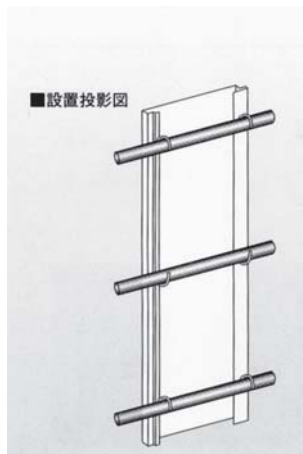
C型金具



任意の位置に軽く締め付ける
だけで取り付け可能です。

重量 0.1kg

軽く締め付けるだけで VIC パネルを設置できます。
また任意の位置に取付け可能なので布パイプの高さも自由に設定できます。他の種類のフックとの共用はできません。締め過ぎに注意して下さい。

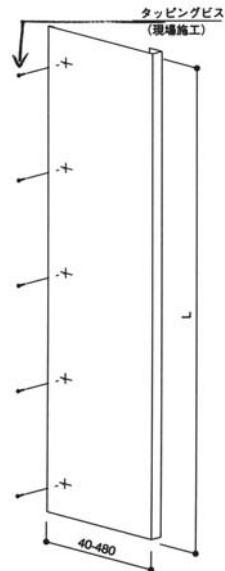


VIC幅調整パネル

わずかな隙間もこれで安心。

仮囲いの最後に残るわずかな隙間。中途半端で安全性・防犯性でも心配なこの隙間も、VIC幅調整パネルが解消します。連結する他のパネルに重ねて幅を調整するため、どんな小さなすき間にもピッタリ合わせることができます。

調整幅W(mm)	長さL(m)	重量(kg)
40~480	3	17.0
	2	11.3



VIC自在コーナー

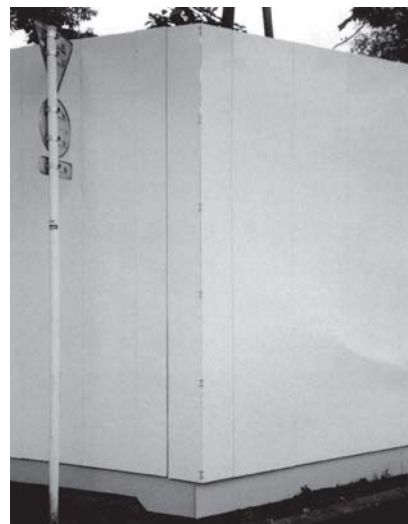
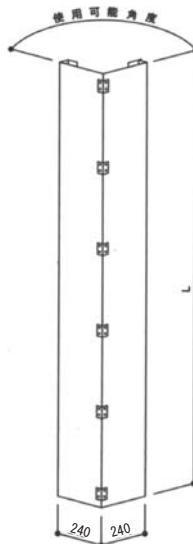
角度が変えられる、VICパネル専用部材です。

VICパネルをより自由にご使用いただけるように、VIC専用自在コーナーをご用意いたしました。このコーナー部材は現場に合わせて仮囲いの角度を自由に調節できます。

長さL(m)	重量(kg)
3	18.9
2	12.6

出隅部使用角度：70° ~180°

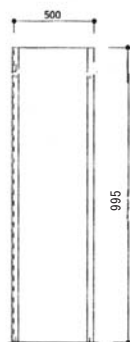
入隅部使用角度：60° ~180°



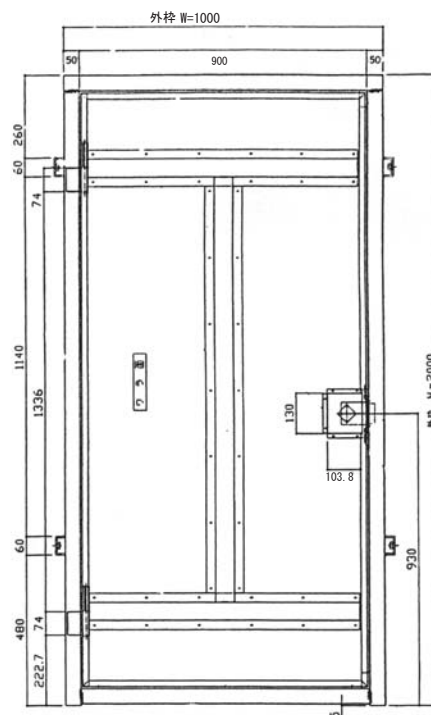
安全鋼板・フラット兼用扉



上部パネル



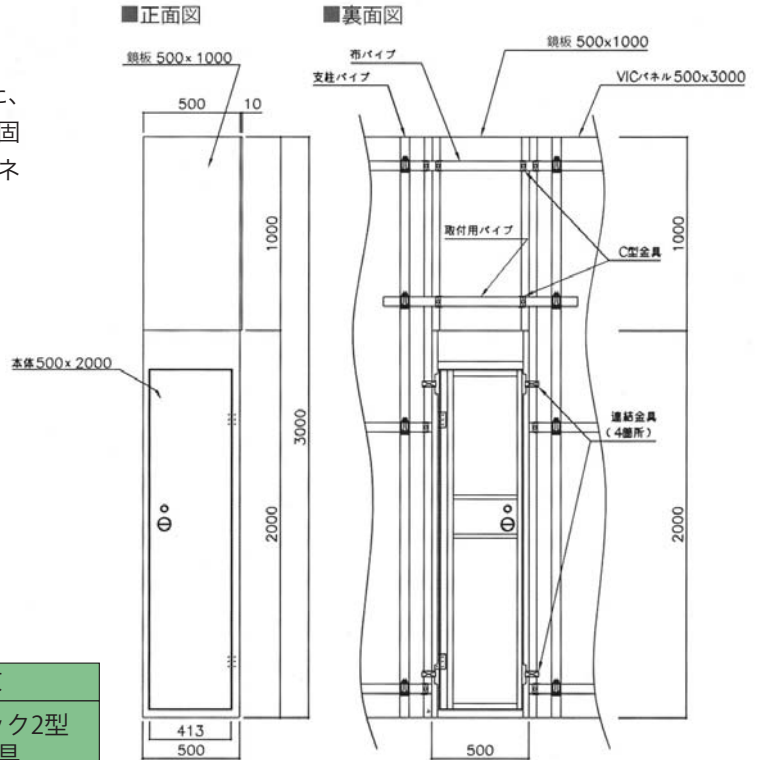
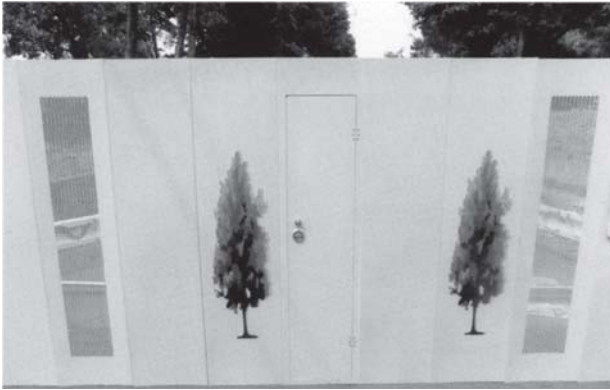
重量70kg



VICドアパネル

VICパネル専用の通用口です。

VIC パネルのフラットでスッキリした外観を活かした、VIC パネル専用のドアパネルです。連結金具でしっかり固定する、安全性にも優れた VIC ドアパネルは、VIC パネルのグレードの高い外観をより一層引き立てます。



長さ L(m)	重量 (kg)	取付金具使用数	
		連結金具	スライドフック2型・C型金具
2	22	4	2
3	22+6.2(鏡板)	4	4

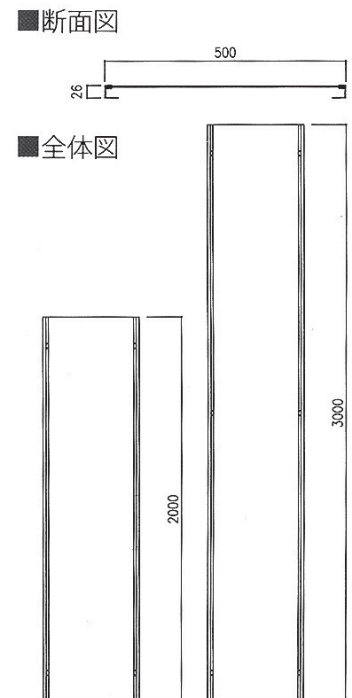
※通常在庫品はホワイト。

クリアフェンスF型 (VICパネルタイプ・ポリカーボネート製)

太陽光を遮らないクリアフェンスのフラットタイプです。

フラットタイプでスッキリした外観のクリアフェンスです。A型(安全鋼板タイプ)と同等の機能を有しながら、VICパネルとの併用で美観製が格段に向上します。

- ※ 従来のタイプから仕様変更しました。両サイドの補強の構造をシンプルにし、かつ裏側の固定プレートを外し、コストダウンを実現しました。
- ※ 固定プレート付もご用意できます。



⚠ クリアフェンスの注意事項

納品時に保護フィルムが貼ってあります。保護フィルムをはがしてから施工して下さい。建築・工事現場の高さ 3m 以下で使用する仮設資材です。高所でのご使用や建築材料としての用途には向きませんので、前記の用途以外では使用しないでください。

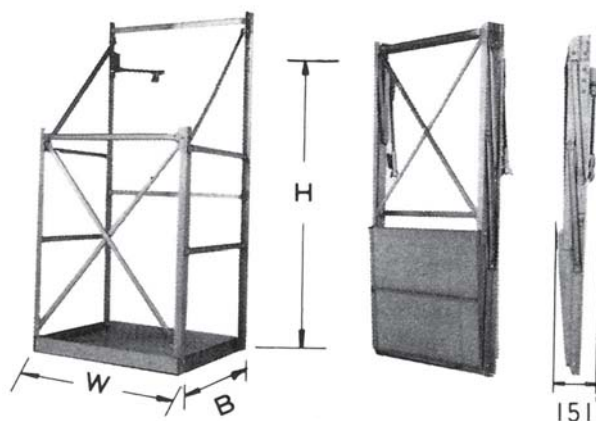
全面クリアタイプ

品番	厚み (mm)	長さ L(m)	重量 (kg)
F 型	2	2	3.4
		3	5.1

【トビック】

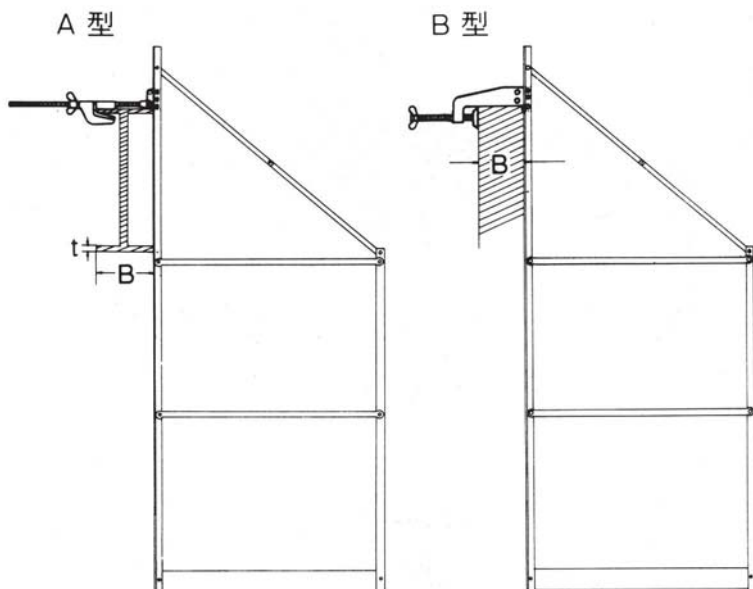
仕 様

型 式	トビック寸法 B×W×H	重 量
I	615 × 763 × 1260	13kg
II	615 × 1063 × 1260	15kg
III	615 × 763 × 1430	17kg
IV	615 × 1063 × 1430	19kg
V	615 × 1463 × 1430	21kg



積載荷重 200kg 安全率 5 倍

取付金具



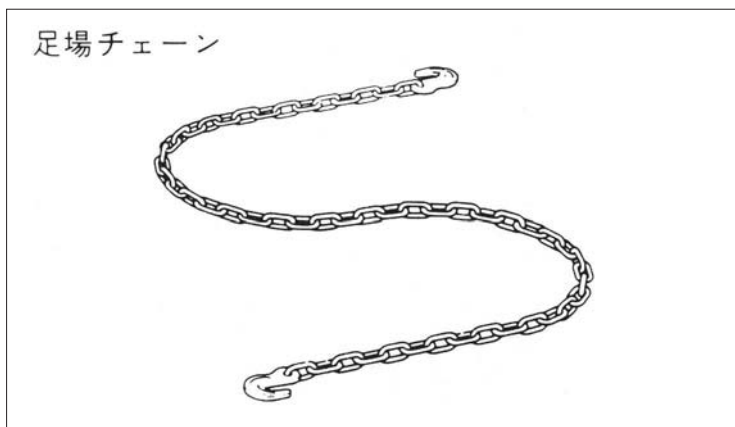
取付金具仕様寸法

型 式	B 寸 法	t 寸 法
A ₂ 型	125~490mm	7~28mm
B ₁ 型	0~40mm	
B ₂ 型	0~150mm	
B ₃ 型	80~250mm	
B ₄ 型	115~300mm	

【足場チェーン】

足場チェーン用金具

重量 0.95kg

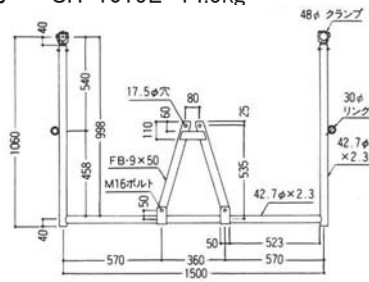


寸法	重量
3.0m	1.93kg
4.0m	2.54kg

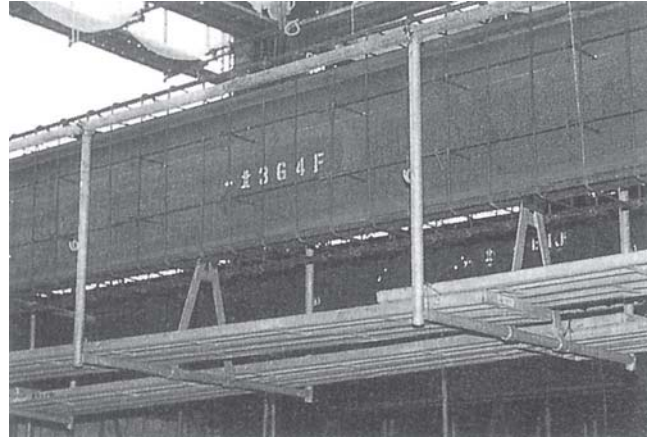
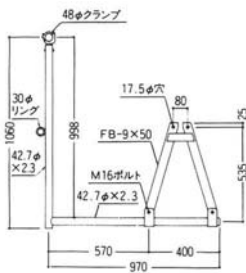
【パイハンガー】

■部材

パイハンガー SH-1015L 14.5kg



片ハンガー SH-1015LS 9.5kg



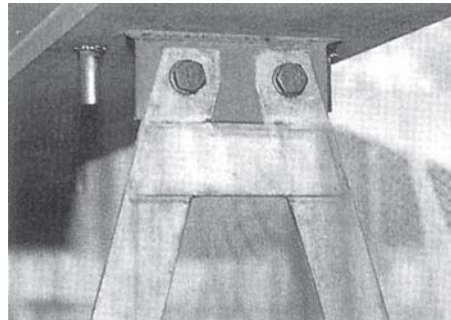
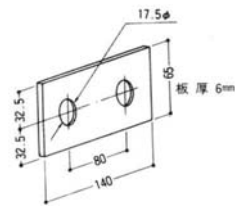
施工上の注意

- 取付ピースは鉄骨加工場にて完全な溶接を行なってください。
- 手摺、鋼製布板、合板足場板の取付けはできる限り、地上で行ってください。
- 台風時等は作業を中止して天候回復後、ボルト、クランプのゆるみ等の安全点検を行なってください。
- 鉄骨用取付金具(SH-200、300、500)の押えボルトは締めすぎないように充分注意してください。

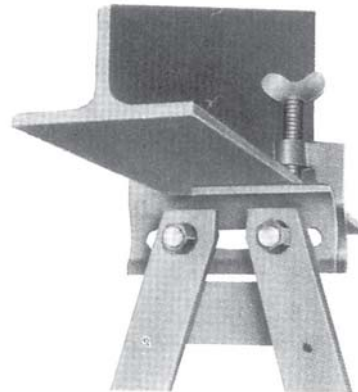
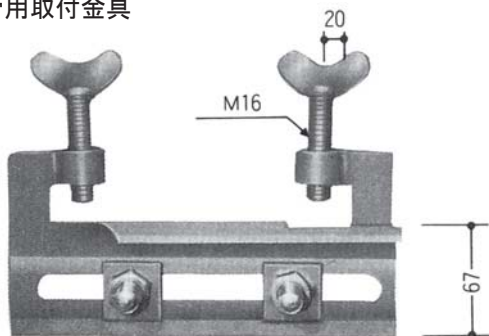
■取付部材

(販売品)

取付ピース **SH-15** 0.5kg



鉄骨用取付金具



●取付金具調節範囲

品番	フランジ幅(mm)	フランジ厚さ(mm)	重量(kg)
SH-200	100~190	0~17mm	1.9
SH-300	150~290	0~22mm	2.2
SH-500	250~490	17~42mm	2.8

ハンガースタンド(鉄骨梁架台)

許容荷量 5t



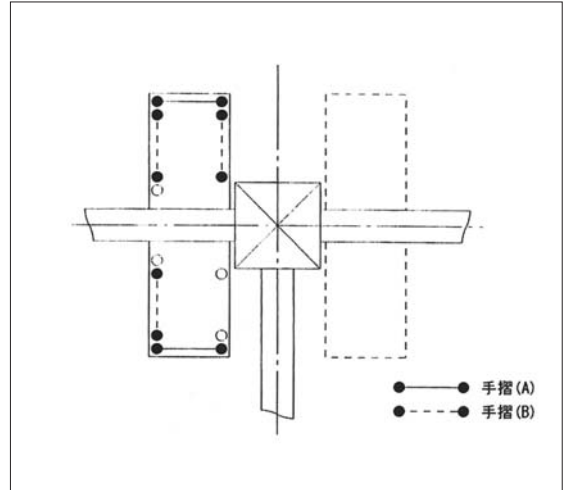
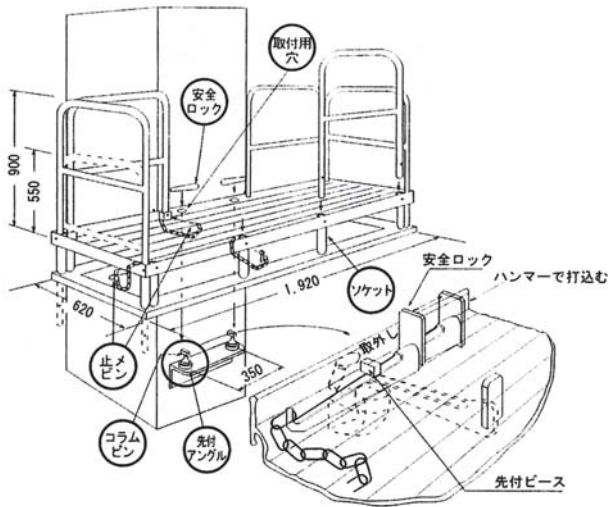
取付ピース 鉄骨用取付金具	BKN-6、BKN-624	1829
	合板足場板 鋼製軽量足場板	1800以下

コラムステージ (アルミ合金製)

(梁本締用足場)
SSタイプ

積載荷重 端部100Kg (中央200Kg)

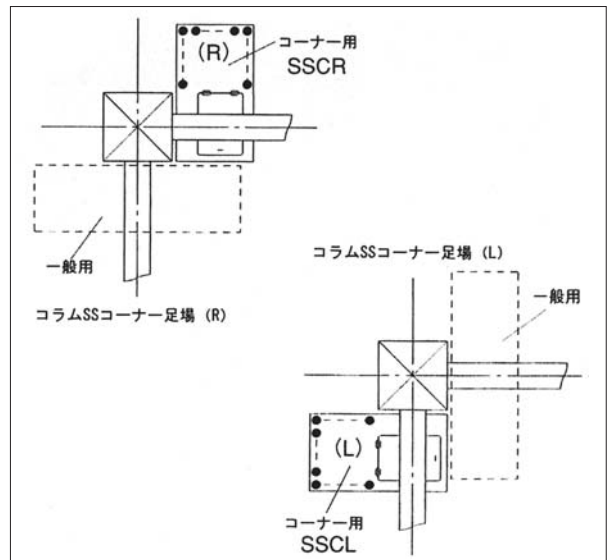
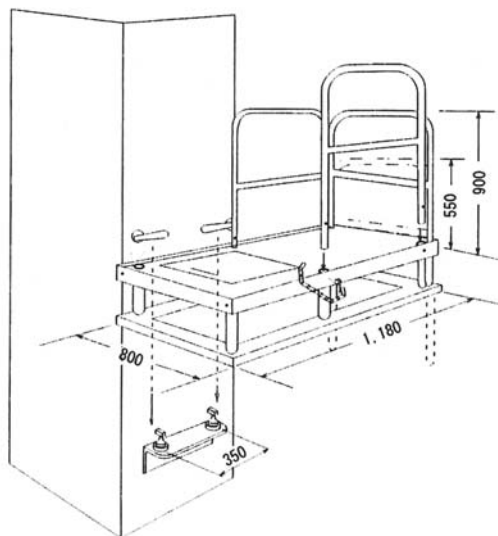
SSタイプ (一般用)	積 載 荷 重	
	端 部	中 央
	100kg	200kg



■コラムSS1台の構成数量

品番	品名	単重 kg	数量
SS	コラムSS本体	21.2	1
SSTA	コラムSS手摺(A)無印	1.8	3
SSTB	コラムSS手摺(B)赤印	1.8	2
SSTS	コラムSS手摺シャックル呼び8特	0.8	6
SSTC	コラムSS手摺チェーン	0.5	3

SSタイプ (コーナー用)	積 載 荷 重	
	端 部	中 央
	100kg	200kg



■コラムSS1台の構成数量

品番	品名	単重 kg	数量	備考
SSCL	コラムSSコーナー(L)本体	19.0	1	LまたはR どちらかを選択
SSTA	コラムSSコーナー(R)本体	19.0		
SSTB	コラムSS手摺(A)無印	1.8	3	

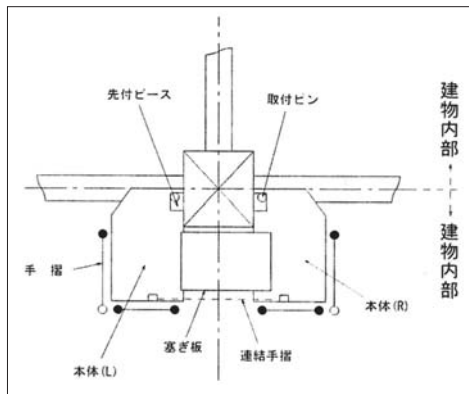
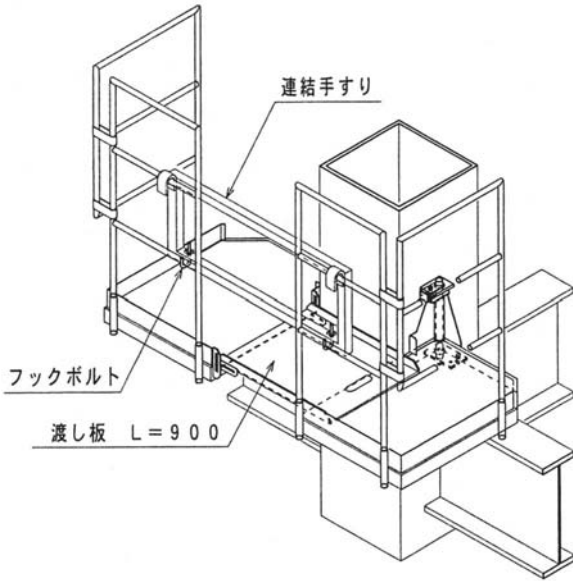
⚠ 安全帯はコラム手摺からとらないで下さい。また、手摺に足をかけたり、昇降用に利用しないで下さい。

コラムステージ (アルミ合金製)

(柱溶接用足場)
ロータリータイプ

積載荷重 P=150kg

ロータリータイプ (一般用)	積載荷重	ステージ取付柱寸法
	150kg	RT3型 (□200~700mm) □400~900mm) RT4型 (□600~1000mm)



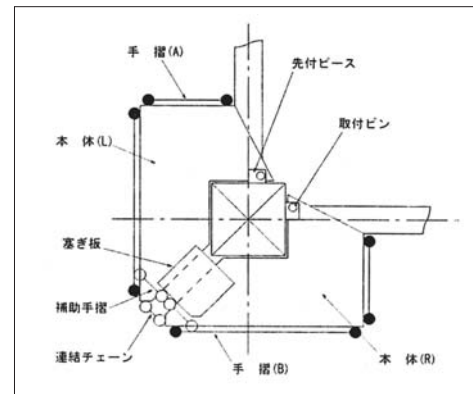
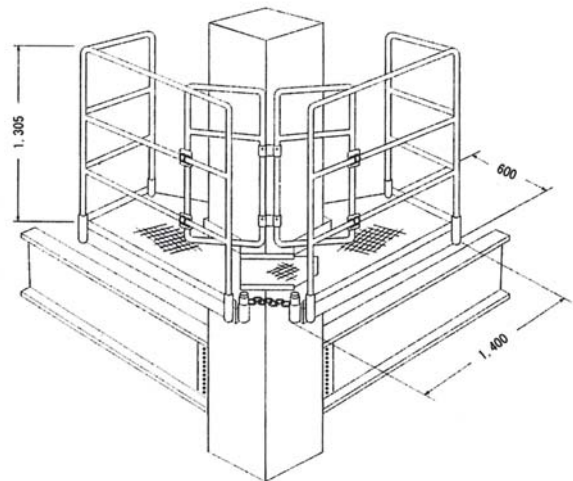
■コラムRT3型1セットの構成数量

品番	品名	単重 kg	数量
RT3L	コラムRT3型(L)本体	16.0	1
RT3R	コラムRT3型(R)本体	11.0	1
RT3T	コラムRT3型手摺	5.0	2
SSJT1100	コラムRT連結手摺1100	4.1	1
TP469	コラムRT取付ピン469L	2.1	2

■コラムRT4型1セットの構成数量

品番	品名	単重 kg	数量
RT4L	コラムRT4型(L)本体	36.5	1
RT4R	コラムRT4型(R)本体	27.0	1
RT4TA	コラムRT4型手摺(A)	4.0	2
RT4TB	コラムRT4型手摺(B)	4.0	2
RT4RT	コラムRT4型連結手摺1350	5.5	1
TP469	コラムRT取付ピン469L	2.1	2

ロータリータイプ (コーナー用)	積載荷重	ステージ取付柱寸法
	150kg	(□400~1000mm)



■コラムRTコーナータイプ1セットの構成数量

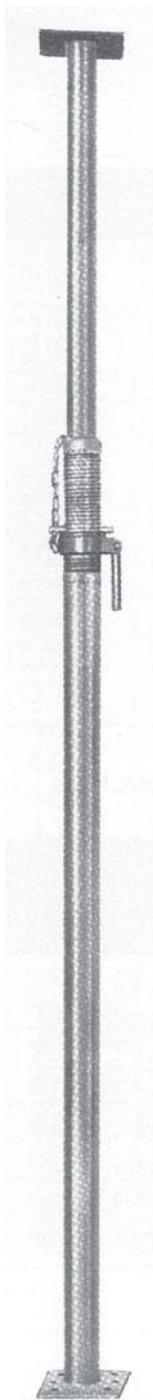
品番	品名	単重 kg	数量
RTCL	コラムRTコーナー(L)本体	21.9	1
RTCR	コラムRTコーナー(R)本体	18.5	1
RTCTA	コラムRTコーナー手摺(A)	2.5	2
RTCTB	コラムRTコーナー手摺(B)	6.8	2
TP469	コラムRT取付ピン469L	2.1	2

⚠ 安全帯はロータリー手摺からとらないで下さい。また、手摺に足をかけたり、昇降用に利用しないで下さい。

支柱材

支柱材

【パイプサポート】



■SK型寸法仕様表

単位mm

型式	最少	最大	調節範囲	ネジ調節	重量(kg)
SK-40	377	~ 606	229	153	4.4
SK-60	600	~ 891	291	153	6.0
SK-90	900	~ 1,484	584	153	7.8
SK-120	1,212	~ 2,026	814	153	9.6
SK-165	1,702	~ 3,006	1,304	153	12.5
SK-210	2,152	~ 3,456	1,304	153	13.5
SK-270	2,652	~ 3,956	1,304	153	14.9

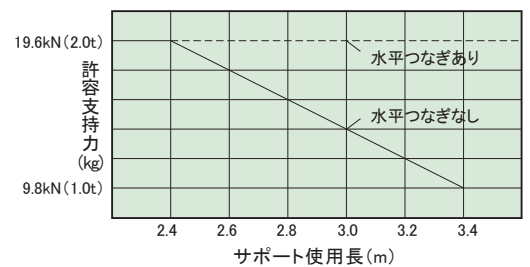
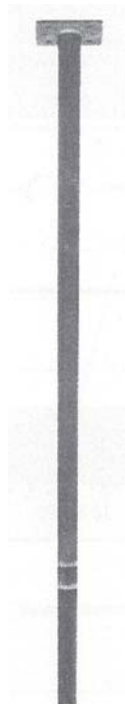
●サポートを2本継ぎする場合は必ず足場管で継ぎを取って下さい

■SK-210型パイプサポート仮設工業会認定基準比較表
(JIS8651-1977に準ずる)

単位mm

		SK型パイプサポート	仮設工業会認定基準
内 管		STK-500 48.6 × 2.5	STK-500 48.6 × 2.5
	外 管	STK-400 60.5 × 2.3	STK-400 60.5 × 2.3 63.5 × 2.0
上、下台板		SS400 140 × 140 × 6	SS330 140 × 140 × 6
ネジ部		4山/25.4	4山/25.4
許容荷重	2.4m	2t	2t
	3.4m	1.5t	1.5t
	有効振止使用	2t	2t
座屈強度	平押テスト	5.3t平均	3.6t以上
	ナイフェッジテスト	1.5t平均	1.301t以上

【補助サポート】



仕様寸法表

単位mm

型式	使用長	重量(kg)
E-12型	1,181 (4')	4.5
E-15型	1,481 (5')	5.5

材質	STK-500
外径	φ48.6 ^m / _m
板厚	2.5 ^m / _m

【サポートスタンド】

パイプサポート自立三脚

コンパクト・軽量、しかもワンタッチ簡単操作のパイプサポート自立三脚です。根がらみパイプの取り付けをはじめ、現場でのサポートセットで作業が誰でも楽々とスピーディーにおこなえます。

工程短縮や労務費の節減はもちろん、作業の軽減、現場や周辺の美化まで、快適で安全な作業環境を創ります。

特 長

- 1 工具がいらないワンタッチ操作
- 2 手持ちが可能な軽量9.3kg
- 3 コーナーや狭い場所でもOK！
- 4 どんなパイプにもクイック対応
- 5 ドブメッキが、汚れや錆を追放

■適用パイプ径

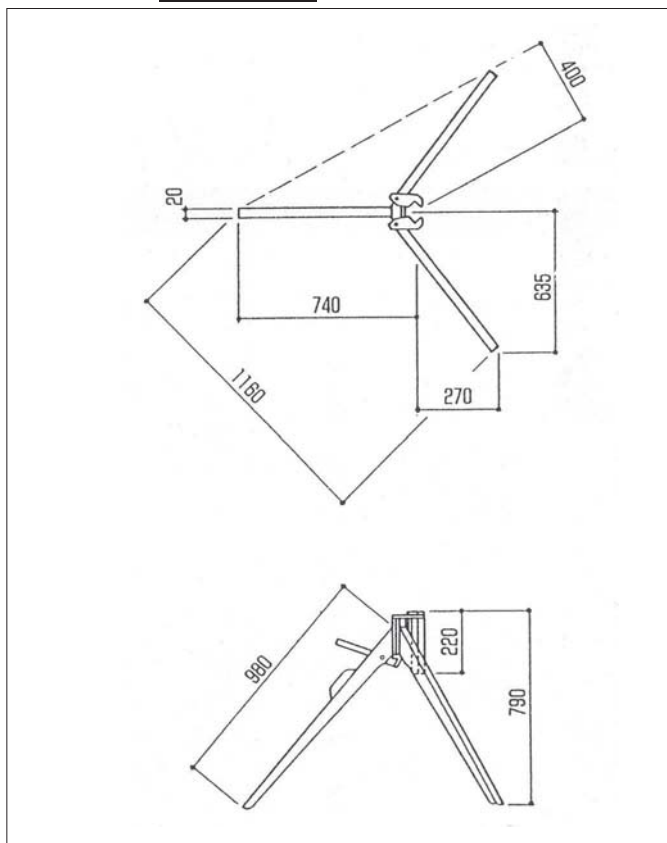
48.6φから76.3までフリーサイズ

■使用方法

1. ハンドルを上げてロックを解除
2. 脚足を環境に応じ任意の角度に開く
3. サポートの取り付け位置にセット
4. ハンドルを下げてロックし固定

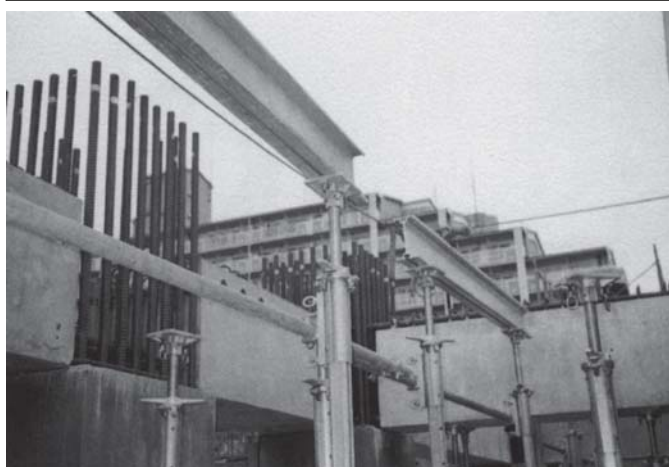


■寸法 単重/9.3kg



【アルミサポート】 (アルプロップ)

施工例



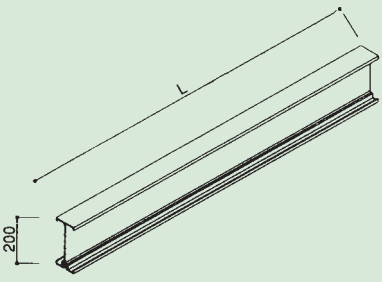
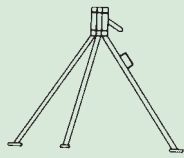
用途

- 大梁・小梁の支柱として
- ハーフスラブの支柱として
- ベランダ廊下の支柱として
- 従来のサポートの間隔を大きくしたいとき
- 許容鉛直荷重 39.2kN(4.0t)/本

アルプロップ調整寸法表

種類	サイズ	重量
8 EX	1270~2020	12.8kg
15EX	1973~2723	14.6kg
21EX	2573~3323	16.1kg

構成部材

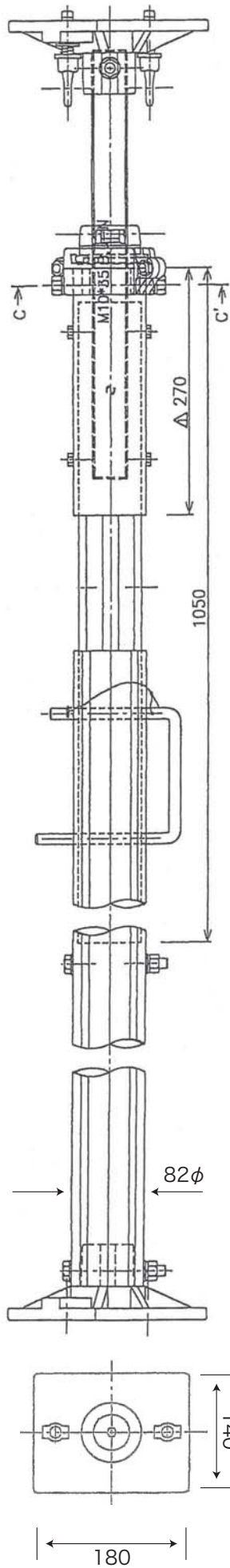
品名	形状及び主要寸法(m/m)		重量kg
アルガーターⅡ 9型	L900		5.76
アルガーターⅡ 12型	L1200		7.68
アルガーターⅡ 15型	L1500		9.60
アルガーターⅡ 18型	L1800		11.52
アルガーターⅡ 21型	L2100		13.44
アルガーターⅡ 24型	L2400		15.36
アルガーターⅡ 27型	L2700		17.28
トライパット (三脚) TRN-20			9.30

(アルミ合金製)

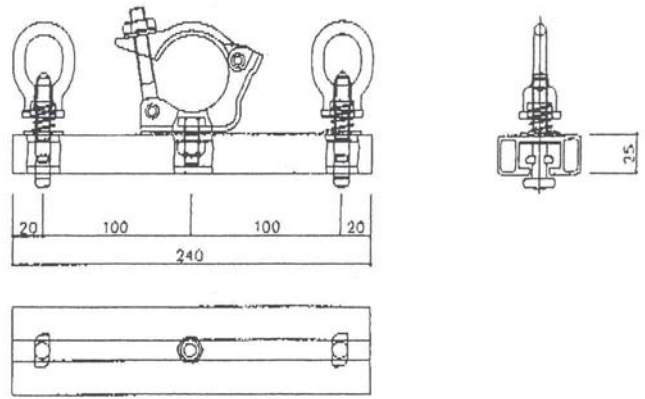
(鋼製)

断面性能

Ic	1537cm ⁴
Zx	149cm ³
F _B	1200kg/cm ²
E	7*10 ⁵ kg/cm ²

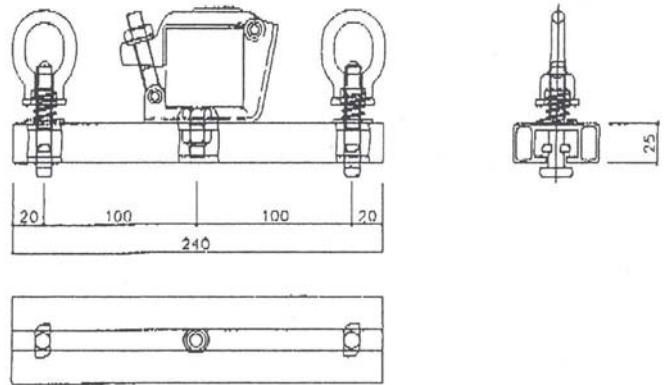


つなぎクランプ N48.6



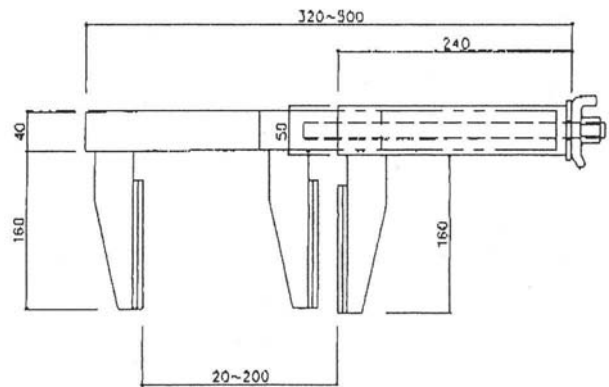
1.0 kg

ベランダクランプ 50N



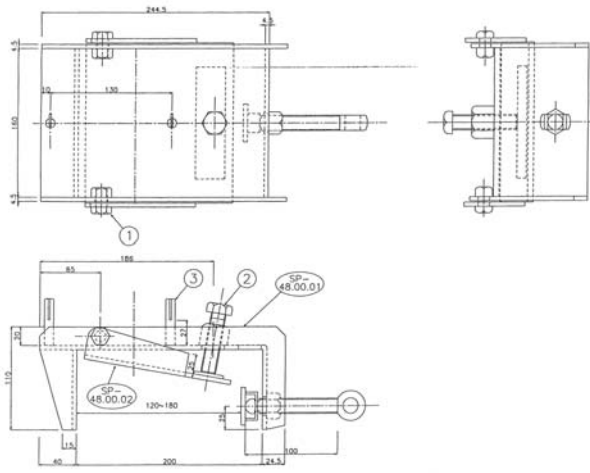
1.0 kg

ベランダホルダー



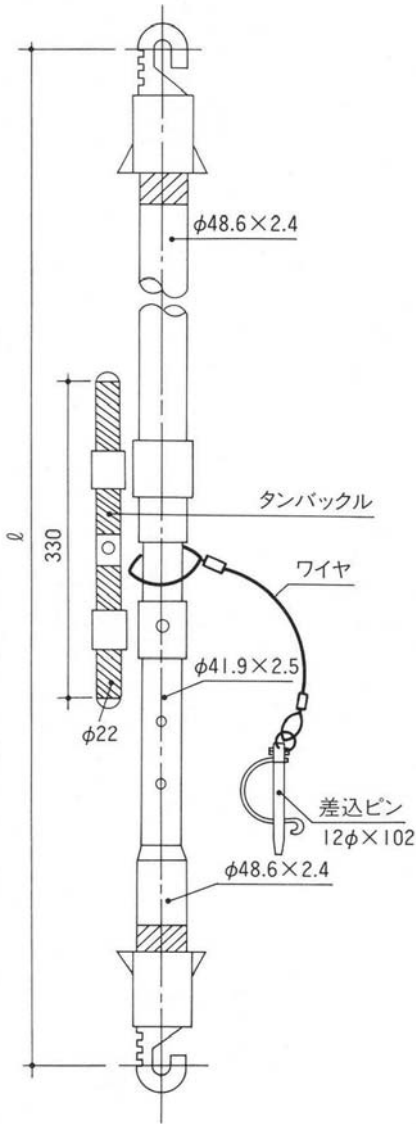
1.5 kg

P C ベースクン

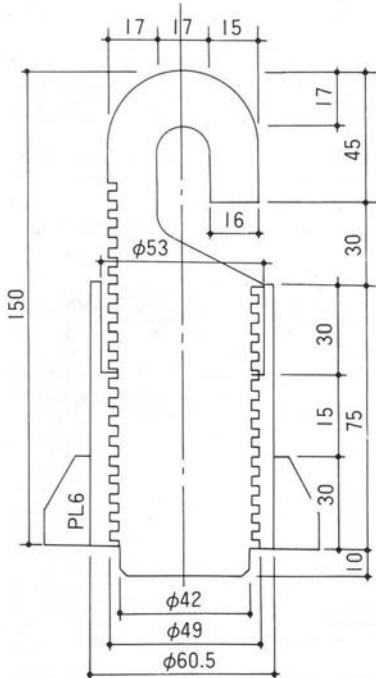


4.7 kg

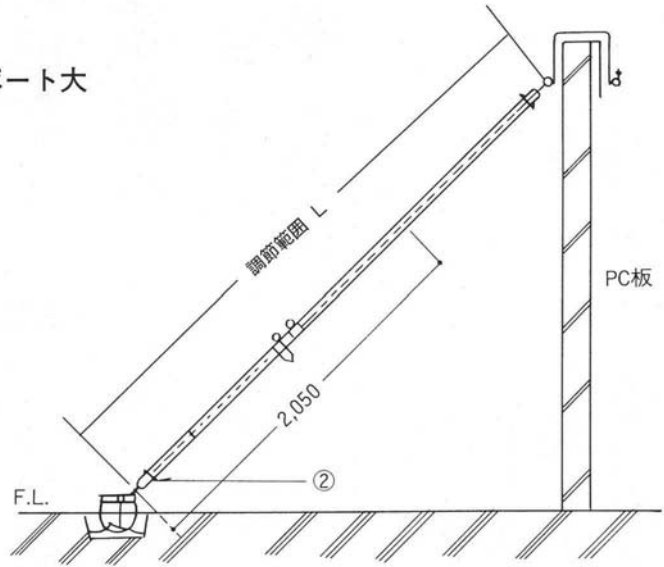
【PC サポート】



両端部詳細図

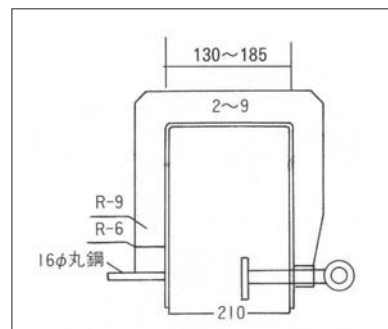
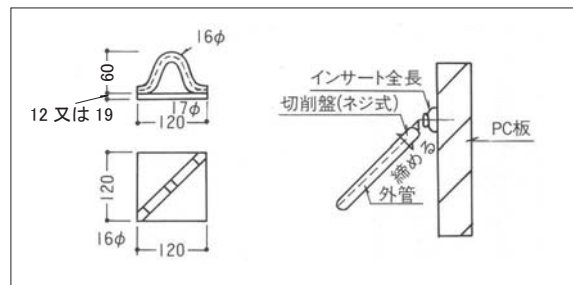


〔例〕PCサポート大



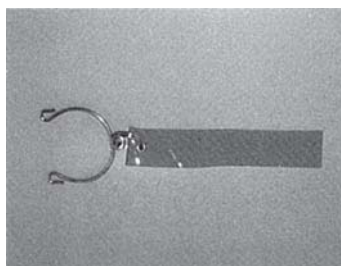
名称	調節範囲	重量
PCサポート小	L=1200 ~ 1800	9.5 kg
〃 中	L=1715 ~ 2720	11.5 kg
〃 大	L=2570 ~ 3775	16.0 kg

インサート金物



コ型金物

(赤札) 販売品

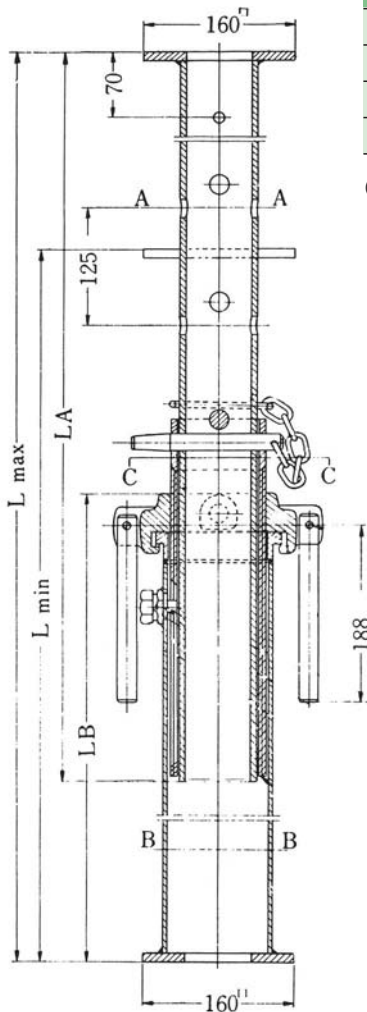


【強力サポート】

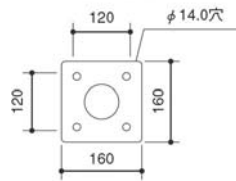
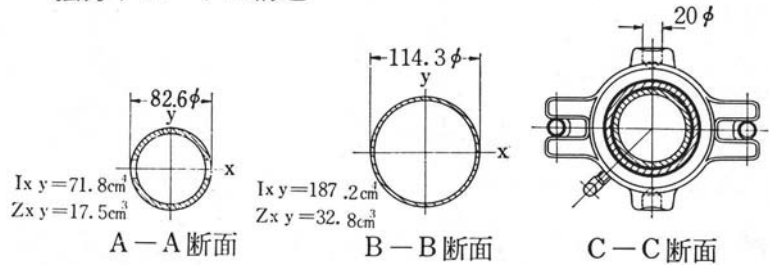
強力サポートの仕様書

型式	調節長		柱長		上下柱重量		総重量 kg	最大耐圧 強度	許容耐圧 強度
	Lmax mm	Lmin mm	LA mm	LB mm	上柱kg	下柱kg			
CH 24型	2470	1815	1009	1629	12.6	27.5	40.1	297kN (30t)	147kN (15t)
CH 32型	3270	1865	1809	1629	21.5	27.5	49.0	294kN (30t)	147kN (15t)
CH 40型	4070	2665	2609	1629	30.5	27.5	58.0	264kN (27t)	127kN (13t)
CH 50型	5070	3665	3609	1629	41.8	27.5	69.3	225kN (23t)	98kN (10t)

(注) サポートの2本継ぎにより上表以外の標準外注長も可能です。



強力サポートの構造



板厚 9mm
台板・受板
ボルト12mm又は4分×首下36mm

品名	上柱管クランプ(直交)		品名	下柱管クランプ(直交)		品名	上柱管クランプ(自在)		品名	下柱管クランプ(自在)	
品番	重量		品番	重量		品番	重量		品番	重量	
		1.1kg			1.3kg			1.0kg			1.2kg
Φ48.6 × Φ82.6			Φ48.6 × Φ114.3			Φ48.6 × Φ82.6			Φ48.6 × Φ114.3		

【四角支柱】

軽量型

許容荷重 196.1kN(20t)

符 号	形 状 ・ 寸 法	備 考
ユニット柱 SSL-300 SSL-225 SSL-200 SSL-125 SSL- 65		各寸法に合せ、ユニット柱、ジャッキを組合せ使用する。
ジャッキ SSJL-55		調整範囲: 260~550
梁受金具 SSUL-31		ジャッキ頭部にセットする
受 板 台 板		板 厚: 8 ボルト穴直径: 18 使用ボルトナット: M16×40

規格

項目	符号	SSL-300	SSL-225	SSL-200	SSL-125	SSL-65	SSJL-55	SSUL-31	
使用高さ		3000	2250	2000	1250	650	260~550		
重量 (kg)		37.5	33.5	31.1	22.1	14.1	20.8	7.0	
支 柱 材		JIS G3444 (一般構造用炭素鋼鋼管)							
台 板 ・ 受 板		JIS G3106 (一般構造用圧延鋼材) SS-330以上							

断面性能表

断面積(A)	断面二次モーメント(I)	断面係数(Z)	断面二次半径(i)
12,156cm ²	708.5cm ⁴	94.5cm ³	7.63cm

四角支柱の組合せ表

ユニット柱の組合せ							ユニット柱とジャッキ SSJL-55の組合せ						
SSL 65	SSL 125	SSL 200	SSL 225	SSL 300	長さ L	重量 kg		高さ L + SSJL + SSUL	重量 kg		高さ L + 2×SSJL + SSUL	重量 kg	
						標準型	軽量型		標準型	軽量型		標準型	軽量型
1					650	21.0	14.1	931 ~ 1,221	64.9	41.9	1,191 ~ 1,771	97.6	62.7
	1				1,250	32.3	22.1	1,531 ~ 1,821	76.2	49.9	1,791 ~ 2,371	108.9	70.7
2					1,300	42.0	28.2	1,581 ~ 1,871	85.9	56.0	1,841 ~ 2,421	118.6	76.8
1	1				1,900	53.3	36.2	2,181 ~ 2,471	97.2	64.0	2,441 ~ 3,021	129.9	84.8
		1			2,000	42.3	31.1	2,281 ~ 2,571	86.2	58.9	2,541 ~ 3,121	118.9	79.7
			1		2,250	46.5	33.5	2,531 ~ 2,821	90.4	61.3	2,791 ~ 3,371	123.1	82.1
	2				2,500	64.6	44.2	2,781 ~ 3,071	108.5	72.0	3,041 ~ 3,621	141.2	92.8
1		1			2,650	63.3	45.2	2,931 ~ 3,221	107.2	73.0	3,191 ~ 3,771	139.9	93.8
1			1		2,900	67.5	47.6	3,181 ~ 3,471	114.4	75.4	3,441 ~ 4,021	144.1	96.2
				1	3,000	56.6	37.5	3,281 ~ 3,571	100.5	65.3	3,541 ~ 4,121	133.2	86.1
	1	1			3,250	74.6	53.2	3,531 ~ 3,821	118.5	81.0	3,791 ~ 4,371	151.2	101.8
	1		1		3,500	78.8	55.6	3,781 ~ 4,071	122.7	83.4	4,041 ~ 4,621	155.4	104.2
	3				3,750	96.9	66.3	4,031 ~ 4,321	140.8	94.1	4,291 ~ 4,871	173.5	114.9
		2			4,000	84.6	62.2	4,281 ~ 4,571	128.5	90.0	4,541 ~ 5,121	161.2	110.8
		1	1		4,250	88.8	64.6	4,531 ~ 4,821	132.7	92.4	4,791 ~ 5,371	165.4	113.2
			2		4,500	93.0	67.0	4,781 ~ 5,071	136.9	94.8	5,041 ~ 5,621	169.5	115.6
	2		1		4,750	111.1	77.7	5,031 ~ 5,221	155.0	105.5	5,291 ~ 5,871	187.7	126.3
		1		1	5,000	98.9	68.6	5,281 ~ 5,571	142.8	96.4	5,541 ~ 6,121	175.5	117.2
			1	1	5,250	103.1	71.0	5,531 ~ 5,821	147.0	98.8	5,791 ~ 6,371	179.7	119.6
	1	1	1		5,500	121.1	86.7	5,781 ~ 6,071	165.0	114.0	6,041 ~ 6,621	197.7	135.3
	1		2		5,750	125.3	89.1	6,031 ~ 6,321	169.2	116.9	6,291 ~ 6,871	201.9	137.7
				2	6,000	113.2	75.0	6,281 ~ 6,571	157.1	102.8	6,541 ~ 7,121	189.8	123.6
		2	1		6,250	131.1	95.7	6,531 ~ 6,821	175.0	123.5	6,791 ~ 7,371	207.7	144.3
		1	2		6,500	135.3	98.1	6,781 ~ 7,071	179.2	125.9	7,041 ~ 7,621	211.9	146.7
			3		6,750	139.5	100.5	7,031 ~ 7,321	183.4	128.3	7,291 ~ 7,871	216.1	149.1
		2		1	7,000	141.2	99.7	7,281 ~ 7,571	185.1	127.5	7,541 ~ 8,121	217.8	148.3
		1	1	1	7,250	145.4	102.1	7,531 ~ 7,821	189.3	129.9	7,791 ~ 8,371	222.0	150.7
			2	1	7,500	149.6	104.5	7,781 ~ 8,071	193.5	132.3	8,041 ~ 8,621	226.2	153.1
	1	1	2		7,750	167.6	120.2	8,031 ~ 8,321	211.5	148.0	8,291 ~ 8,871	244.2	168.8
		1		2	8,000	155.5	106.1	8,281 ~ 8,571	199.4	133.9	8,541 ~ 9,121	232.1	154.7
			1	2	8,250	159.7	108.5	8,531 ~ 8,821	203.6	136.3	8,791 ~ 9,371	236.3	157.1
		2	2		8,500	177.6	129.2	8,781 ~ 9,071	211.5	157.0	9,041 ~ 9,621	254.2	177.8
		1	3		8,750	181.8	131.6	9,031 ~ 9,321	225.7	159.4	9,291 ~ 9,871	258.4	180.2
				3	9,000	169.8	112.5	9,281 ~ 9,571	213.7	140.3	9,541 ~ 10,121	246.4	161.1
		2	1	1	9,250	187.7	133.2	9,551 ~ 9,821	231.6	161.0	9,791 ~ 10,371	264.3	181.8
		1	2	1	9,500	191.9	135.6	9,781 ~ 10,071	235.8	163.4	10,041 ~ 10,621	268.5	184.2
			3	1	9,750	196.1	138.0	10,031 ~ 10,321	240.0	165.8	10,291 ~ 10,871	272.7	186.6
		2		2	10,000	197.8	137.2	10,281 ~ 10,571	241.7	165.0	10,541 ~ 11,121	274.4	185.8
	1			3	10,250	202.1	134.6	10,531 ~ 10,821	246.0	162.4	10,791 ~ 11,371	278.7	183.2
			2	2	10,500	206.2	142.0	10,781 ~ 11,071	250.1	169.8	11,041 ~ 11,621	282.8	190.6

注) 1. ユニット柱とジャッキの組合せ時の重量には梁受金具 SSUL-31:7kgを含む。

2. 表面処理: 溶融亜鉛メッキ

ハリハンガー

PAT.P.
鉄筋組立降下装置

特長

1. 降下装置（レバブロック）は水平に回転するのでどの方向からも操作することができます。
2. 降下装置と梁鉄筋とのセットはチェーンの片側を引くことで簡単にできます。
3. 組立・解体と高さ調整はセットピン1本で容易にできます。

仕様

部品名		質量 (kg)	W (mm)
ハンガーHB	750	8.4	750
	1000	9.2	1000

部品名	L(mm)	質量(kg)	h(mm)
Hポール	800	2.3	500
	1200	3.5	900
	1600	4.8	1300
	2000	6.0	1700
	2500	7.8	2200
ベースL型		1.2	—

許容荷重

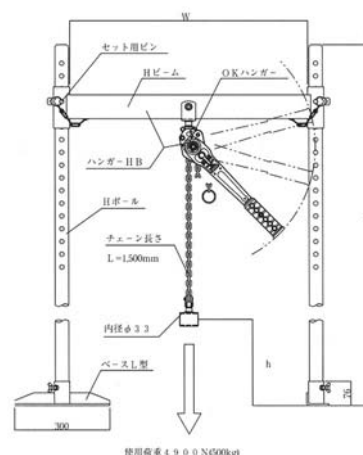
4900N (500kgf) /台

注意事項

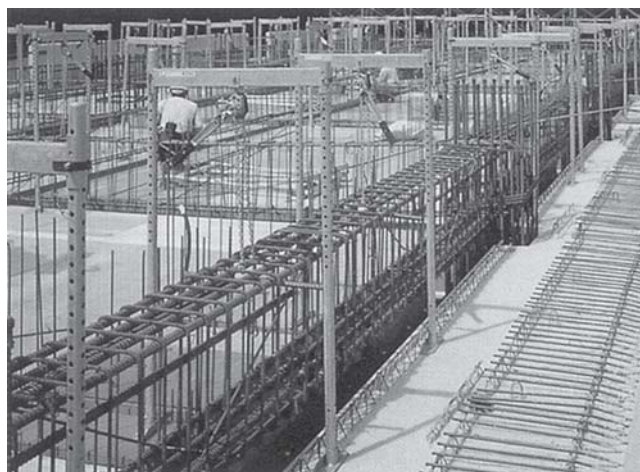
1. 取扱い説明書をお読みください。
2. 許容荷重以内でご使用ください。
3. ハリハンガーはビーム材が水平になるようにHポールの穴で調節してご使用ください。
4. 偏心荷重が加わるような吊り下げは、決して行わないでください。
5. 巻上げ・巻戻し過ぎは破損や事故につながりますので決して行わないでください。
6. 作業前点検を必ず実施してください。
7. 製品及び、付属品の改造または使用目的以外の使用は絶対に行わないでください。



形状・寸法



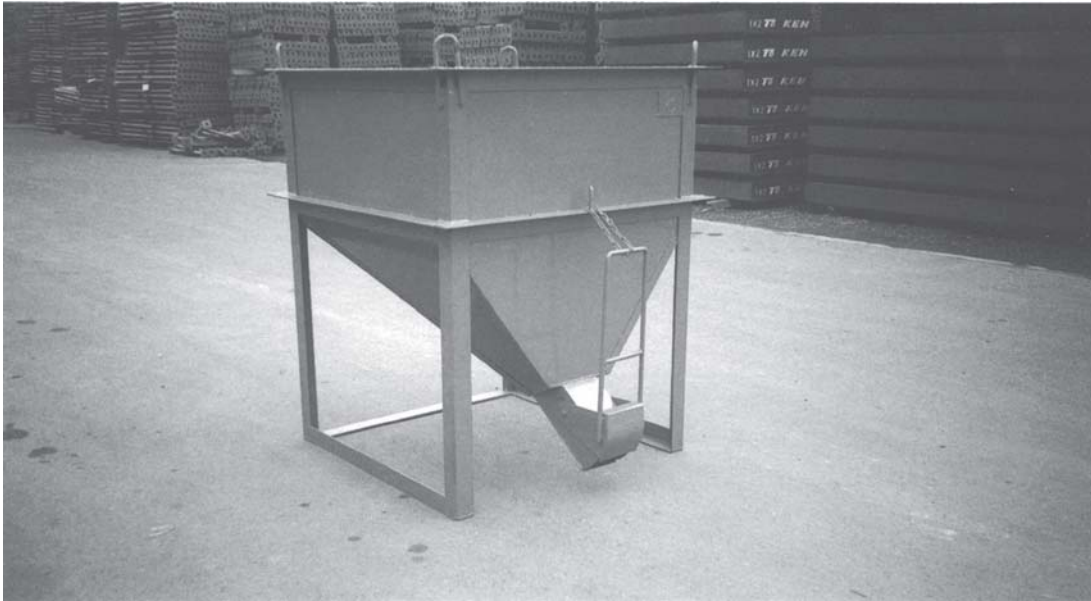
使用例



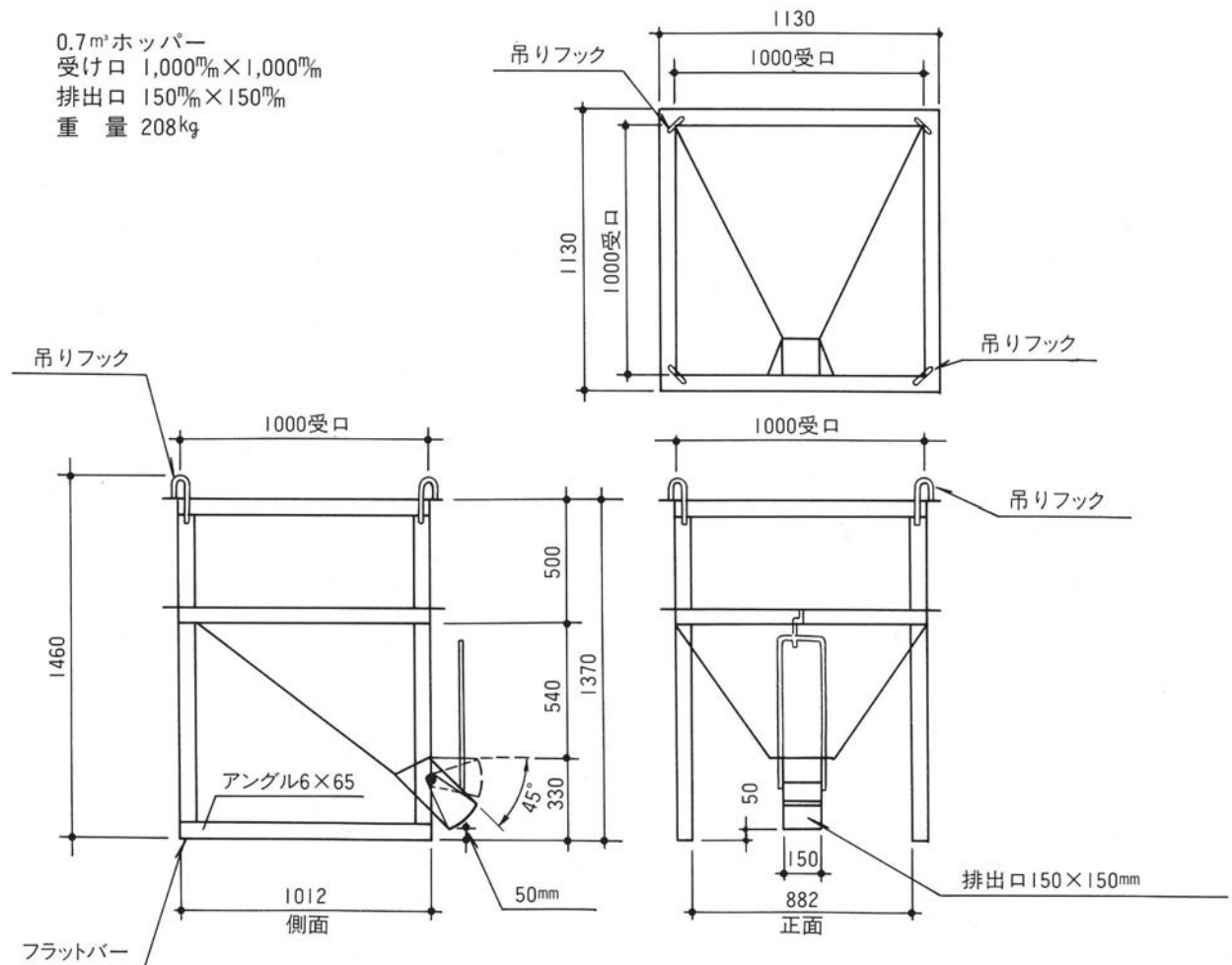
※標準のハリハンガー 1セット [質量 20.5kg/セット] によって構成されています。

—	・ハンガーHB750	1本	—
—	・Hポール1600	2本	—
—	・ベースL型	2ヶ	—

【簡易ホッパー】



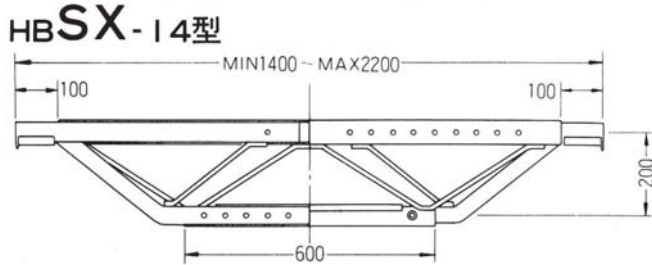
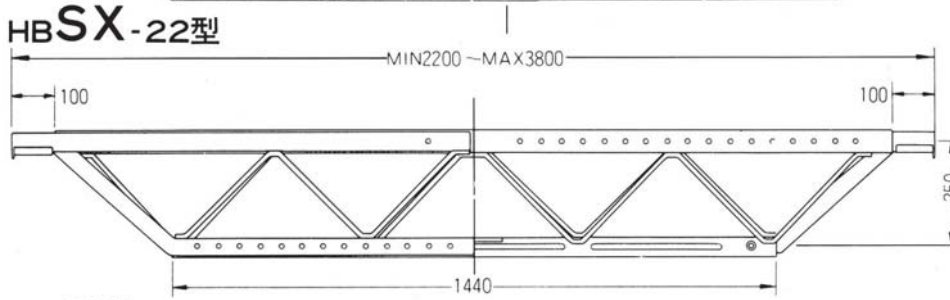
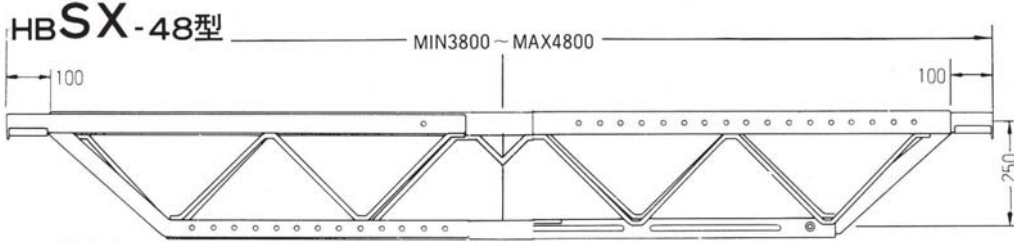
0.7m³ホッパー
 受け口 1,000mm×1,000mm
 排出口 150mm×150mm
 重量 208kg



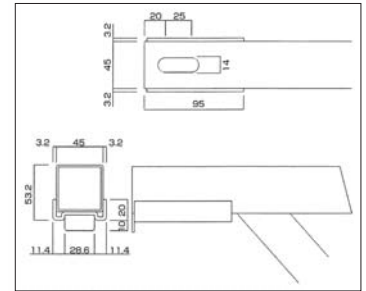
支保梁

支保梁

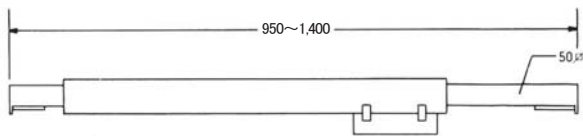
【ホリービーム】



■端部詳細図

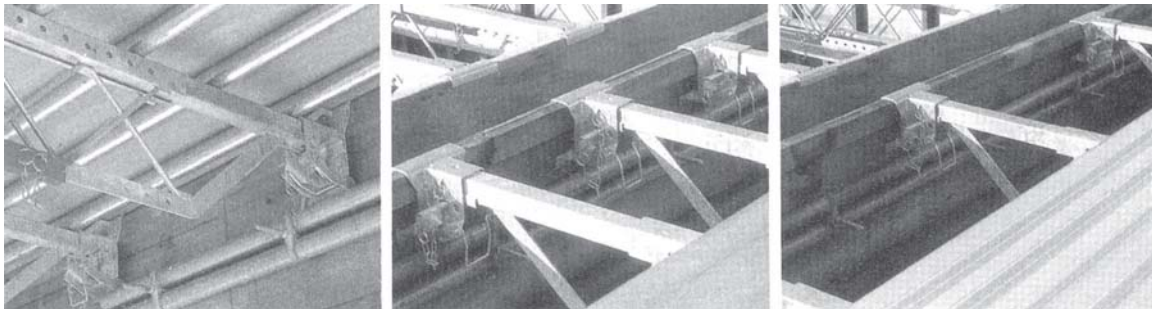


【ショートビーム】

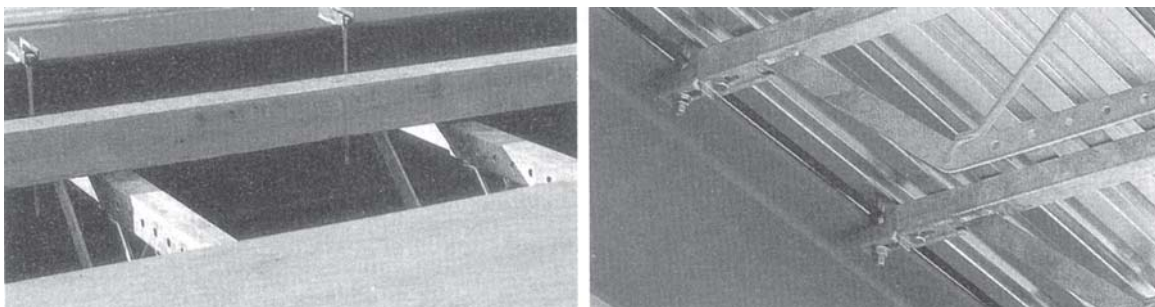


	本体寸法	施工寸法	
		W金具側	S造
HBSX-48型	3800~4800	3905~4955	3720~4770 重量 32.5
HBSX-22型	2200~3800	2305~3955	2120~3770 重量 24.7
HBSX-14型	1400~2200	1505~2355	1320~2170 重量 14.7
ショートビーム HBSX-0	950~1400	1055~1555	870~1370 重量 8.4

RC・SRC造



S 造



RC・SRC造

ビーム両端の受金具は、根太に合わせてW金具（50型）を使用します。
 ピッチに従ってビームを架設し、床版ベニヤを敷きつめた後、スラブを打設して下さい。

番線固定

A: W-50 型金具

W-50型 ●端部詳細図

(側面図) (正面図)

重量 3.0kg

■RC・SRC施工上の注意

HBSXは、十分な強度をもっていますがコンクリートを局部的に堆積せぬ様、ご注意ください。
 ※梁型枠支保工用のサポートは、必ずダブルで立てて下さい。(図A)
 ※セパレーターは、図Bのように垂直方向400^{mm}/m、水平方向700^{mm}/m以内の間隔に取付けて下さい。
 ※傷んだり、古いコンパネの使用は避けてください。

(A図) (B図)

根太無施工例—ベニヤ・キーストプレート使用

ビーム両端の受金具はW-0型を使用します。

番線固定

C: W-0 型金具

●端部詳細図

(側面図) (正面図)

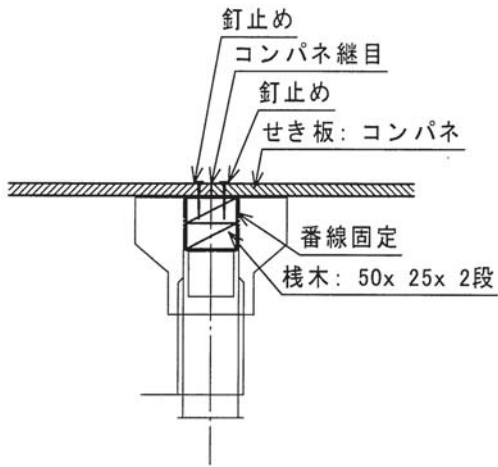
重量 2.7kg

D: 小ロフサギ使用図

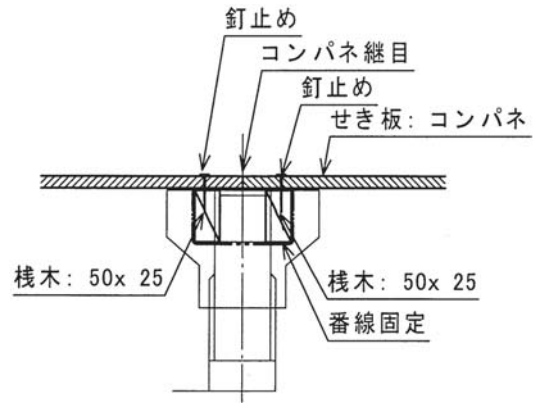
キーストン端部からのコンクリート漏れ防止のため、小ロフサギを取付けて下さい。

小ロフサギ=0.5;
 キーストプレート
 サン木
 梁側板

W-50 コンパネ継目断面図



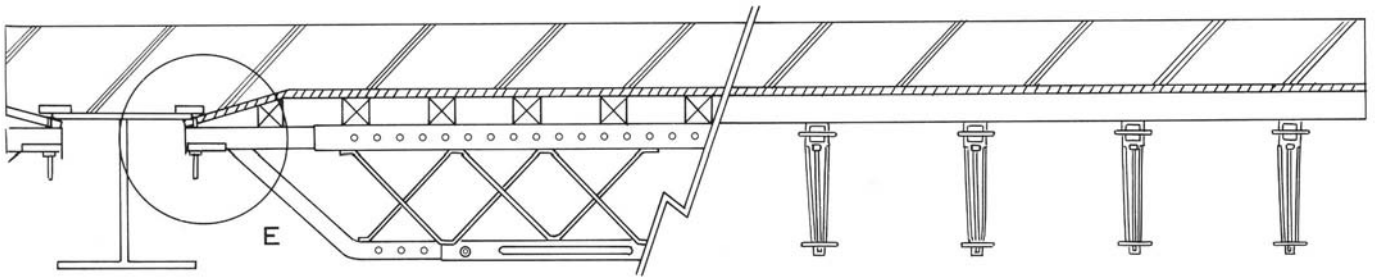
W-0 コンパネ継目断面図



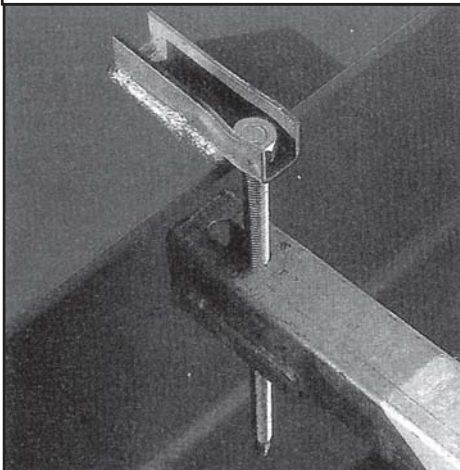
S造

根太有施工例—ベニヤ使用

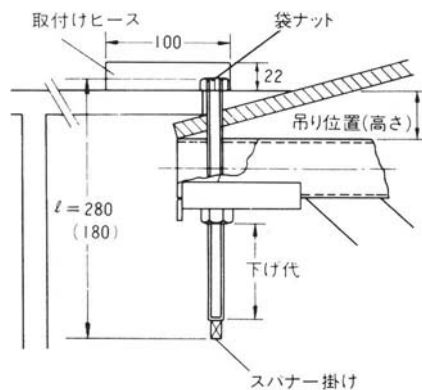
ビームピッチに合わせて、H鋼に取付けピースを溶接して下さい。
 そのあと、ビームを順次架設します。根太をかけ渡し、床版ベニヤを敷きつめた後、スラブを打設します。



E: 取付けピース



●端部詳細図

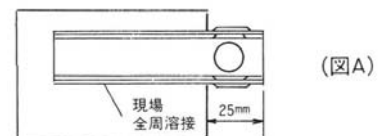


■S造施工上の注意

HBSXは、十分な強度をもっていますが、1点に集中荷重をかけたり、打設の際コンクリートを局部的に堆積させぬ様、ご注意ください。

※取付けピースの溶接の状態(図A)を確認して下さい。

※キャストプレートご使用の場合は、重ね幅が指示通りになっているか確認して下さい。



【ペコビーム】

許容荷重

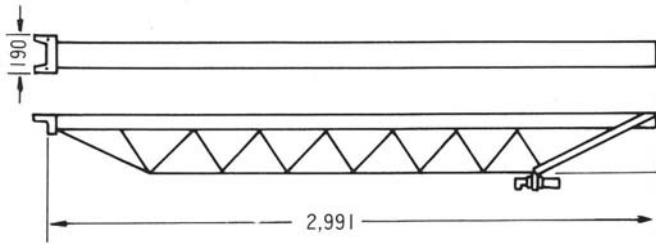
許容曲げモーメント 1.4 t m

端部許容剪断力 2.5 t

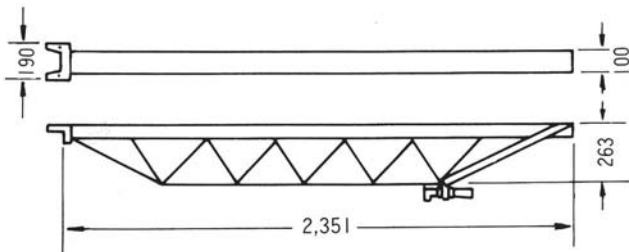
種類	断面積 A(cm ²)	断面二次モーメント I _x (cm ⁴)	断面係数cm ³	
			Z _x 圧	Z _x 引
外ビーム	8.17	1126	105	72
内ビーム	13.83	1026	89	85

●外ビーム (ラチス セクション)

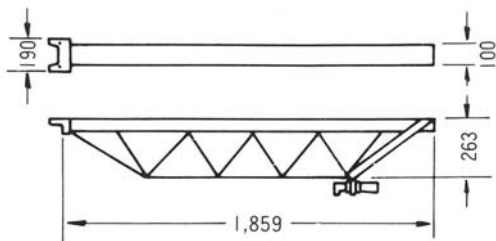
L-9 (重量25.6kg)



L-7 (重量20.4kg)

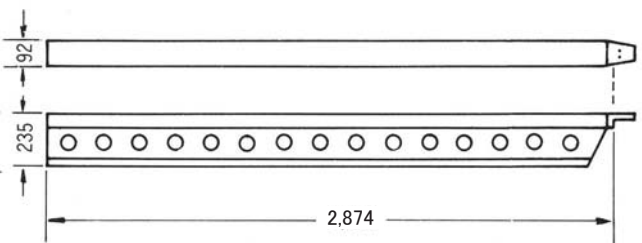


L-5 (重量16.7kg)

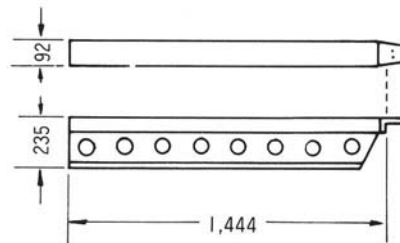


●内ビーム (プレート セクション)

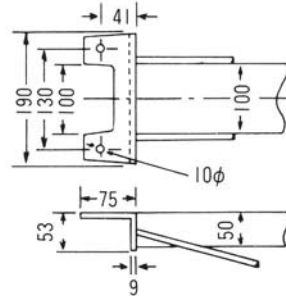
P-9 (重量28.0kg)



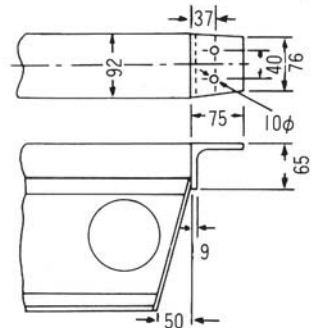
P-5 (重量14.4kg)



外ビームの爪

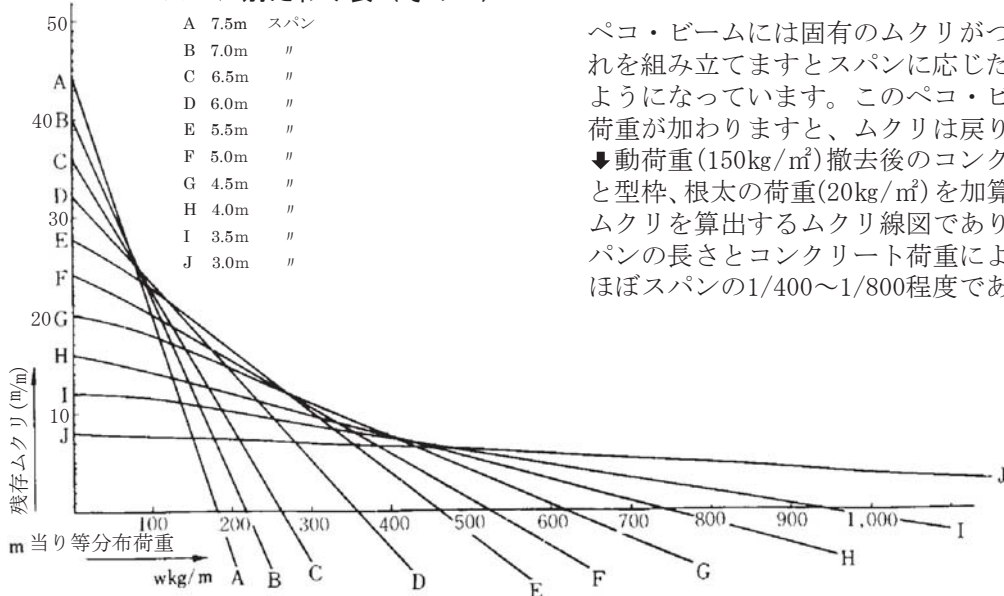


内ビームの爪



ムクリ表 (スパン別荷重 ムクリ線図)

スパン別たわみ表 (その1)

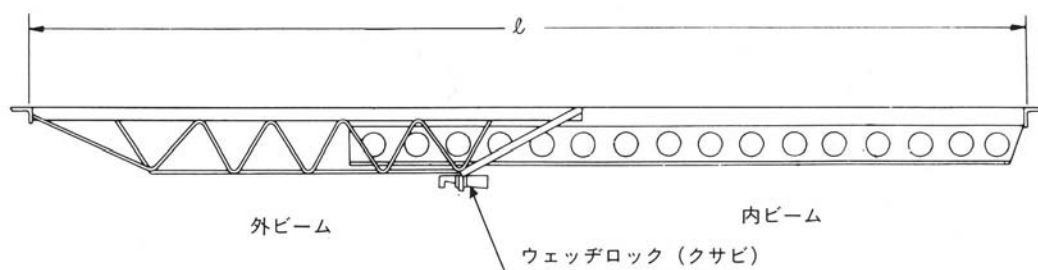


固有ムクリの戻り割り出し

ペコ・ビームには固有のムクリが付けてありますから、これを組み立てますとスパンに応じた所要のムクリができるようになっています。このペコ・ビームは、コンクリート荷重が加わりますと、ムクリは戻りほぼ水平になります。
 ↓動荷重(150kg/m²)撤去後のコンクリートスラブの静荷重と型枠、根太の荷重(20kg/m²)を加算した荷重に対する残存ムクリを算出するムクリ線図であります。残存ムクリはスパンの長さでコンクリート荷重によって多少異なりますが、ほぼスパンの1/400~1/800程度であります。

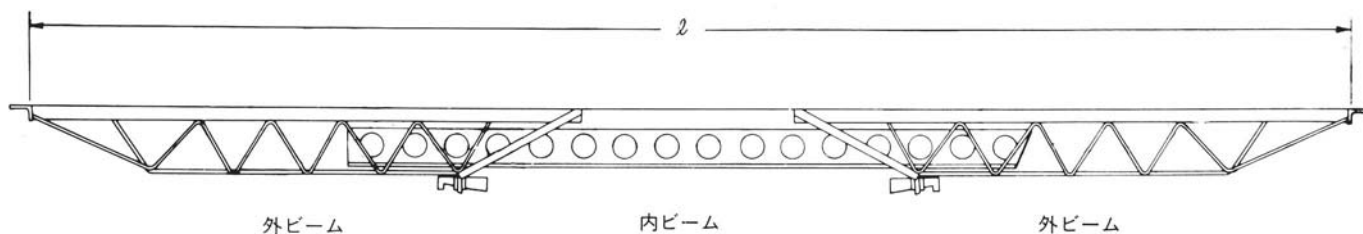
組み合わせ

2本つなぎ



外ビーム	内ビーム	ℓ調節長(mm)	重量(kg)
L-5	P-5	1,870~2,830	31.1
	P-9	2,885~4,260	44.7
L-7	P-5	2,360~3,245	34.8
	P-9	2,885~4,675	48.4
L-9	P-5	3,005~3,865	40.0
	P-9	3,005~5,315	53.6

3本つなぎ



内ビーム	外ビーム	ℓ調節長(mm)	重量(kg)
P-5	L-5,L-5	3,720~4,160	47.8
	L-5,L-7	4,210~4,575	51.5
	L-5,L-9	4,850~5,215	56.7
	L-7,L-7	4,705~4,985	55.2
	L-7,L-9	5,345~5,625	60.4
	L-9,L-9	5,985~6,270	65.6
P-9	L-5,L-5	3,720~5,585	61.4
	L-5,L-7	4,210~6,005	65.1
	L-5,L-9	4,850~6,645	70.3
	L-7,L-7	4,705~6,415	68.8
	L-7,L-9	5,345~7,055	74.0
	L-9,L-9	5,985~7,700	79.2

強 度

ペコ・ビームは、コンクリート型枠水平支保梁材で、荷重は等分布荷重として最大許容曲げモーメント1・4t・m、ビーム端部の許容剪断力は2.5 tであります。
 (集中荷重の場合は30%以上低減してご使用下さい。その他特殊使用の場合は当社までご連絡下さい。)

架設ピッチ表

スラブ荷重		ペ コ ビ ー ム ス パ ン (m)												
コンクリート厚さ cm	コンクリート重量 kg/m ²	2.0	2.2	2.4	2.6	2.8	3.0	3.2	3.4	3.6	3.8	4.0	4.2	4.4
10	250	4.78	4.44	3.87	3.35	2.93	2.58	2.29	2.05	1.85	1.67	1.52	1.38	1.27
11	275	4.56	4.23	3.68	3.19	2.78	2.45	2.18	1.95	1.75	1.58	1.44	1.31	1.20
12	300	4.36	4.04	3.51	3.04	2.65	2.33	2.07	1.85	1.66	1.50	1.36	1.24	1.14
13	325	4.18	3.87	3.36	2.90	2.53	2.23	1.98	1.76	1.58	1.43	1.30	1.18	1.08
14	350	4.01	3.71	3.22	2.78	2.42	2.13	1.89	1.68	1.51	1.36	1.24	1.13	1.03
15	375	3.85	3.56	3.09	2.66	2.32	2.04	1.81	1.61	1.45	1.31	1.18	1.08	0.98
16	400	3.71	3.42	2.97	2.56	2.23	1.96	1.73	1.55	1.39	1.25	1.13	1.03	0.94
17	425	3.57	3.30	2.86	2.46	2.14	1.88	1.67	1.48	1.33	1.20	1.09	0.99	0.90
18	450	3.45	3.18	2.76	2.37	2.06	1.81	1.60	1.43	1.28	1.15	1.04	0.95	0.87
19	475	3.33	3.07	2.66	2.29	1.99	1.75	1.55	1.38	1.23	1.11	1.01	0.91	0.83
20	500	3.22	2.97	2.57	2.21	1.92	1.69	1.49	1.33	1.19	1.07	0.97	0.88	0.80
21	525	3.12	2.88	2.49	2.14	1.86	1.63	1.44	1.28	1.15	1.03	0.94	0.85	0.78
22	550	3.03	2.79	2.41	2.07	1.80	1.58	1.39	1.24	1.11	1.00	0.90	0.82	0.75
23	575	2.94	2.70	2.34	2.01	1.74	1.53	1.35	1.20	1.07	0.97	0.87	0.79	0.72
24	600	2.85	2.62	2.27	1.95	1.69	1.48	1.31	1.16	1.04	0.94	0.85	0.77	0.70
25	625	2.77	2.55	2.20	1.89	1.64	1.44	1.27	1.13	1.01	0.91	0.82	0.75	0.68
26	650	2.70	2.48	2.14	1.84	1.59	1.40	1.23	1.10	0.98	0.88	0.80	0.72	0.66
27	675	2.62	2.41	2.08	1.79	1.55	1.36	1.20	1.06	0.95	0.86	0.77	0.70	0.64
28	700	2.56	2.35	2.03	1.74	1.51	1.32	1.16	1.03	0.93	0.83	0.75	0.68	0.62
29	725	2.49	2.29	1.97	1.69	1.47	1.28	1.13	1.01	0.90	0.81	0.73	0.66	0.60
30	750	2.43	2.23	1.92	1.65	1.43	1.25	1.10	0.98	0.88	0.79	0.71	0.65	0.59
31	775	2.37	2.18	1.88	1.61	1.39	1.22	1.08	0.96	0.85	0.77	0.69	0.63	0.57
32	800	2.32	2.13	1.83	1.57	1.36	1.19	1.05	0.93	0.83	0.75	0.68	0.61	0.56
33	825	2.26	2.08	1.79	1.53	1.33	1.16	1.02	0.91	0.81	0.73	0.66	0.60	0.54
34	850	2.21	2.03	1.75	1.50	1.30	1.13	1.00	0.89	0.79	0.71	0.64	0.58	0.53
35	875	2.16	1.98	1.71	1.46	1.27	1.11	0.98	0.87	0.77	0.70	0.63	0.57	0.52
36	900	2.12	1.94	1.67	1.43	1.24	1.08	0.95	0.85	0.76	0.68	0.61	0.56	0.51
37	925	2.07	1.90	1.64	1.40	1.21	1.06	0.93	0.83	0.74	0.66	0.60	0.54	0.49
38	950	2.03	1.86	1.60	1.37	1.19	1.04	0.91	0.81	0.72	0.65	0.59	0.53	0.48
39	975	1.99	1.82	1.57	1.34	1.16	1.02	0.89	0.79	0.71	0.64	0.57	0.52	0.47
40	1000	1.95	1.79	1.54	1.32	1.14	0.99	0.88	0.78	0.69	0.62	0.56	0.51	0.46
41	1025	1.91	1.75	1.51	1.29	1.12	0.97	0.86	0.76	0.68	0.61	0.55	0.50	0.45
42	1050	1.88	1.72	1.48	1.26	1.09	0.96	0.84	0.75	0.67	0.60	0.54	0.49	0.44
43	1075	1.84	1.69	1.45	1.24	1.07	0.94	0.82	0.73	0.65	0.59	0.53	0.48	0.44
44	1100	1.81	1.65	1.42	1.22	1.05	0.92	0.81	0.72	0.64	0.57	0.52	0.47	0.43
45	1125	1.77	1.62	1.40	1.19	1.03	0.90	0.79	0.70	0.63	0.56	0.51	0.46	0.42
単位荷重 W(t/m)		2.500	2.272	1.944	1.656	1.428	1.244	1.093	0.968	0.864	0.775	0.700	0.634	0.578
全載荷重 W(t)		5.000	5.000	4.666	4.307	3.999	3.733	3.499	3.293	3.110	2.947	2.800	2.666	2.545
ペコ・ビーム 長さ別 組み合わせ	1.87		L5+P5		2.83		2.88			L5+P9		4.26		
	2.36			L7+P5		3.24		3.72			L5+P5+L5		4.21 L5+P5+L7 4.57	
	2.88				L7+P9			4.67						
	3.00		L9+P5			3.86								
	3.00											3.72		
	4.21													

《注》

この荷重表は、コンクリート自重に動荷重（労働省提唱式）、
仮設重量20kg/m²およびペコ・ビーム自重18kg/mを加算した
最大荷重に対するスパン別のピッチを示すものであります。

ペ コ ビ ー ム ス パ ン (m)															
4.6	4.8	5.0	5.2	5.4	5.6	5.8	6.0	6.2	6.4	6.6	6.8	7.0	7.2	7.4	7.6
1.16	1.07	0.99	0.92	0.85	0.79	0.73	0.68	0.63	0.59	0.55	0.52	0.48	0.45	0.43	0.40
1.10	1.01	0.94	0.87	0.81	0.75	0.69	0.64	0.60	0.56	0.52	0.49	0.46	0.43	0.40	0.38
1.04	0.96	0.89	0.82	0.76	0.71	0.65	0.61	0.57	0.53	0.49	0.46	0.43	0.41	0.38	0.36
0.99	0.91	0.84	0.78	0.72	0.67	0.62	0.58	0.54	0.50	0.47	0.44	0.41	0.38	0.36	0.34
0.94	0.87	0.80	0.74	0.69	0.64	0.59	0.55	0.51	0.48	0.45	0.42	0.39	0.37	0.34	0.32
0.90	0.83	0.77	0.71	0.66	0.61	0.56	0.52	0.49	0.45	0.42	0.40	0.37	0.35	0.33	0.31
0.86	0.79	0.73	0.68	0.63	0.58	0.54	0.50	0.47	0.43	0.41	0.38	0.36	0.33	0.31	0.29
0.83	0.76	0.70	0.65	0.60	0.56	0.52	0.48	0.45	0.42	0.39	0.36	0.34	0.32	0.30	0.28
0.79	0.73	0.67	0.62	0.58	0.53	0.49	0.46	0.43	0.40	0.37	0.35	0.33	0.31	0.29	0.27
0.76	0.70	0.65	0.60	0.55	0.51	0.48	0.44	0.41	0.38	0.36	0.33	0.31	0.29	0.28	0.26
0.74	0.68	0.62	0.58	0.53	0.49	0.46	0.43	0.40	0.37	0.34	0.32	0.30	0.28	0.27	0.25
0.71	0.65	0.60	0.55	0.51	0.48	0.44	0.41	0.38	0.36	0.33	0.31	0.29	0.27	0.26	0.24
0.69	0.63	0.58	0.54	0.50	0.46	0.43	0.40	0.37	0.34	0.32	0.30	0.28	0.26	0.25	0.23
0.66	0.61	0.56	0.52	0.48	0.44	0.41	0.38	0.36	0.33	0.31	0.29	0.27	0.25	0.24	0.22
0.64	0.59	0.54	0.50	0.46	0.43	0.40	0.37	0.34	0.32	0.30	0.28	0.26	0.25	0.23	0.22
0.62	0.57	0.53	0.48	0.45	0.42	0.38	0.36	0.33	0.31	0.29	0.27	0.25	0.24	0.22	0.21
0.60	0.55	0.51	0.47	0.43	0.40	0.37	0.35	0.32	0.30	0.28	0.26	0.25	0.23	0.22	0.20
0.58	0.54	0.49	0.46	0.42	0.39	0.36	0.34	0.31	0.29	0.27	0.25	0.24	0.22	0.21	0.20
0.57	0.52	0.48	0.44	0.41	0.38	0.35	0.33	0.30	0.28	0.26	0.25	0.23	0.22	0.20	
0.55	0.51	0.47	0.43	0.40	0.37	0.34	0.32	0.29	0.27	0.26	0.24	0.22	0.21	0.20	
0.54	0.49	0.45	0.42	0.39	0.36	0.33	0.31	0.29	0.27	0.25	0.23	0.22	0.20		
0.52	0.48	0.44	0.41	0.38	0.35	0.32	0.30	0.28	0.26	0.24	0.23	0.21	0.20		
0.51	0.47	0.43	0.40	0.37	0.34	0.31	0.29	0.27	0.25	0.24	0.22	0.21			
0.50	0.46	0.42	0.39	0.36	0.33	0.31	0.28	0.26	0.25	0.23	0.22	0.20			
0.48	0.44	0.41	0.38	0.35	0.32	0.30	0.28	0.26	0.24	0.22	0.21	0.20			
0.47	0.43	0.40	0.37	0.34	0.31	0.29	0.27	0.25	0.23	0.22	0.20				
0.46	0.42	0.39	0.36	0.33	0.31	0.28	0.26	0.25	0.23	0.21	0.20				
0.45	0.41	0.38	0.35	0.32	0.30	0.28	0.26	0.24	0.22	0.21	0.20				
0.44	0.40	0.37	0.34	0.32	0.29	0.27	0.25	0.23	0.22	0.20					
0.43	0.40	0.36	0.34	0.31	0.29	0.27	0.25	0.23	0.21	0.20					
0.42	0.39	0.36	0.33	0.30	0.28	0.26	0.24	0.22	0.21	0.20					
0.41	0.38	0.35	0.32	0.30	0.27	0.25	0.24	0.22	0.20						
0.41	0.37	0.34	0.31	0.29	0.27	0.25	0.23	0.21	0.20						
0.40	0.36	0.33	0.31	0.28	0.26	0.24	0.23	0.21	0.20						
0.39	0.36	0.33	0.30	0.28	0.26	0.24	0.22	0.21							
0.38	0.35	0.32	0.30	0.27	0.25	0.23	0.22	0.20							
0.529	0.486	0.448	0.414	0.384	0.357	0.332	0.311	0.291	0.273	0.257	0.242	0.228	0.216	0.204	0.193
2.434	2.333	2.240	2.153	2.073	1.999	1.930	1.866	1.806	1.749	1.696	1.646	1.599	1.555	1.513	1.472

4.70	L7+P5+L7										4.98
	4.85	L5+P9+L9								6.64	
4.70	L7+P5+L7	4.98	5.34	L7+P9+L9						7.05	
	4.85	L5+P5+L9	5.21	5.34	L7+P5+L9	5.62		5.98	L9+P9+L9	7.70	
	L9+P9		5.31		5.98	L9+P5+L9		6.27			
	L5+ P9+L5				5.58						
	L5+P9+L7						6.00				

山留昇降階段

【折畳式吊昇降階段】

●仕様

1.積載荷重

1段当り 最大 280kg (70kg×4名)

全体 最大4200kg (280kg×15段)

2. 吊り下げ段数

最大 15段 (15段×2m=30m)

3.構造

(1)吊材にはt12mmの平鋼を使用し手摺を溶接した構造です。

(2)断面手摺は取付け取外し式のパイプ手摺で2段です。

(3)床材は主材が角パイプで全面にわたりチェッカープレート張りです。

(4)床面の外周には全長にわたり巾木が取りつけてあります。

(5)階段は上・下の床材間に組込まれているので引き出し、折畳時とも自動的にセットできます。

(6)段数の変更は吊りボルト・階段ボルトの取り付け、取り外しで簡単にできます。

(7)床主材の両端に壁当て材が内蔵されています。

●取扱及び架設方法

1.各部材取扱及び注意事項

(1)吊り架台(受梁)

吊り架台は専用の架台を使用してください。但しお手持の架台(H型鋼等)を御使用の場合は、十分強度に耐えるかどうかチェックの上使用してください。

(2)吊りボルト

最上段及び各段の吊点には必ず所定の金具・ボルトを使用して、完全に締付けを行ってください。

(3)手摺

吊り下げの各段には専用手摺が組込まれていますが最上部(吊り架台部)の手摺は現場の状況により施工してください。

(4)当て材(振れ止め)

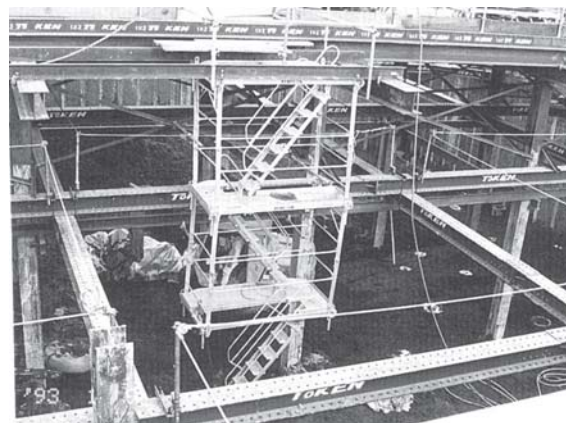
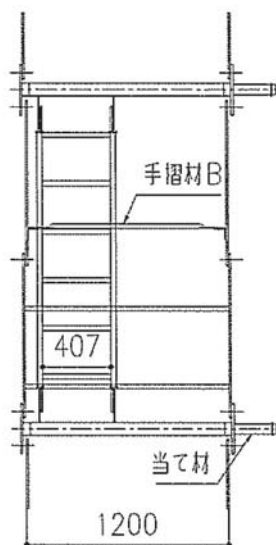
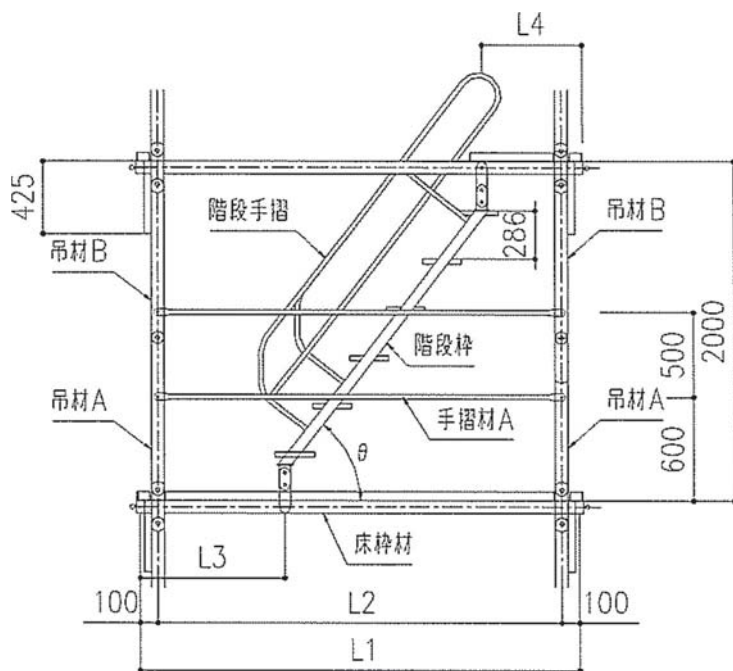
各段床枠材に壁面突き当て材が収納されています。状況にあわせて必要な段数突き当て材をセットしてください。さらに各床枠材に溶接されている吊りリングから引張材を取れば振れは完全に防止されます。

(5)その他

折畳及び吊下げ時、階段及び吊枠材(吊材)が正常な状態に納まっているかチェックの上使用してください。

(6)折畳式吊昇降階段に現場でのガス、電気溶接及び接断加工は絶対避けてください。

形状及び名称

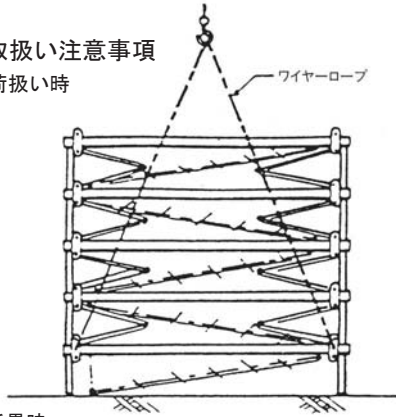


型式	外形寸法	L ₁	L ₂	L ₃	L ₄	θ	自重kg
HS-2400	2400×1200	2400	2200	840	560	45°	305

※自重は1段当りの重量を示す。

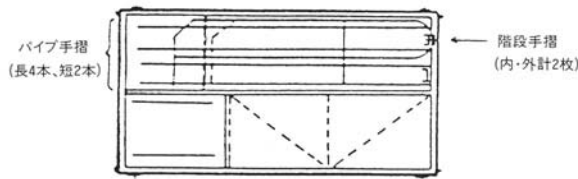
●取扱い注意事項

(1)荷扱い時



(2)折畳時

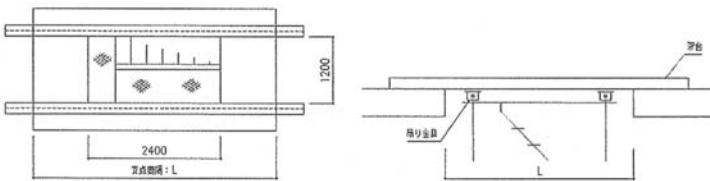
折畳の前には必ず手摺（取外し式）を取外し床材の所定の位置にセットして下さい。



※直吊り用吊り金具取付ピースを使用する場合の注意事項
吊り架台の取付穴ピッチ及び径は山留用製品をリース対応できるように考えましたのでH鋼の長手方向にa100、幅方向150の穴ピッチで穴径は24φに合わせてあります。山留用H鋼のリース製品は最小サイズH-250があります。従って穴ピッチ及びサイズが合わない時は取付等を作製して吊り金具にセットできるようご配慮ください。

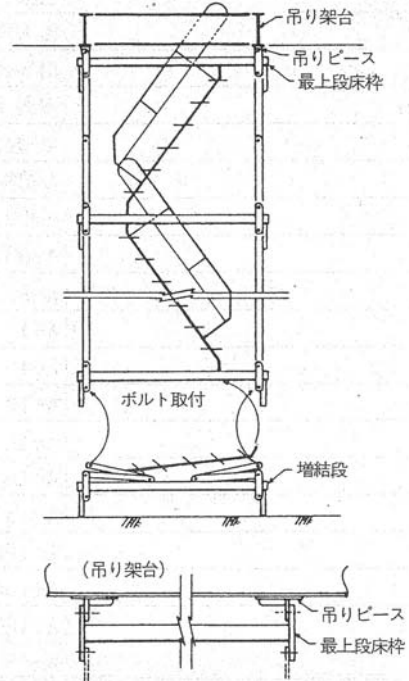
●架設方法（例）

(1)直吊りタイプ架台による各吊下段数時の積載及び使用架台サイズ表(長辺方向取付例)



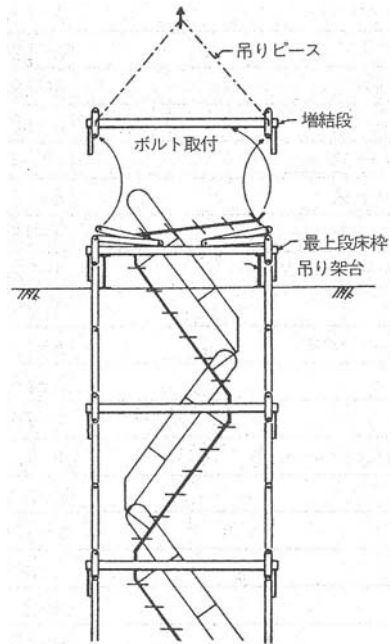
仕様 段数	自重 (kg)	積載 kg (281kg/m*max)	支時スパン別使用架台サイズ		
			~4mまで	~6mまで	~8mまで
1	305	280	H150以上	H175以上	H200以上
2	610	560	〃	〃	〃
3	915	840	〃	〃	〃
4	1,220	1,120	〃	〃	〃
5	1,525	1,400	〃	〃	〃
6	1,830	1,680	〃	〃	〃
7	2,135	1,960	〃	〃	〃
8	2,440	2,240	〃	〃	〃
9	2,745	2,520	〃	〃	〃
10	3,050	2,800	〃	〃	〃
11	3,355	3,080	〃	H200以上	〃
12	3,660	3,360	〃	〃	H250以上
13	3,965	3,640	〃	〃	〃
14	4,270	3,920	〃	〃	〃
15	4,575	4,200	〃	〃	〃

最下段枠より下に増結する場合



吊りピースと最上段床枠取付形態

最上段より上に増結する場合

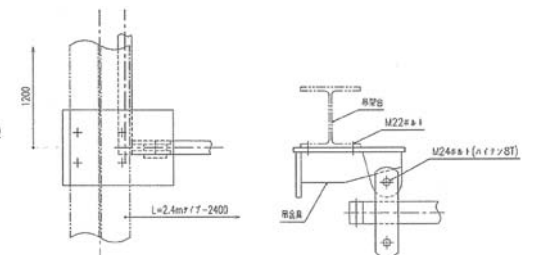
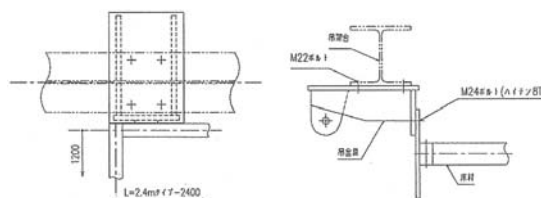
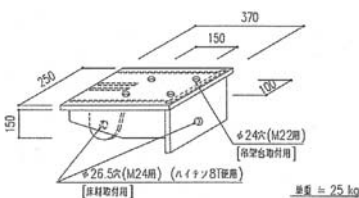


※増結する場合、①増結段と最上段床枠間を結合し②クレーンにて全体を吊り③吊り架台引抜いた後④所定位置まで全体を下げ⑤再度吊り架台を差し入れセット完了とする。

取付方法

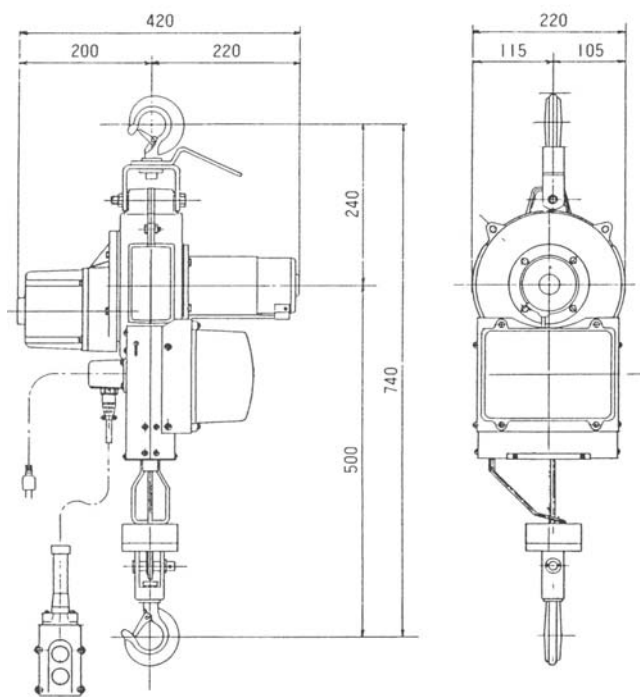
①吊り架台の床材の長辺方向に渡す場合

②吊り架台を床材の短辺方向に渡す場合



【ベビーホイスト】 (30m揚程 BH-830180kg吊り)

軽さと安全性が好評



■用途

従来の“使い易く安全性の高いベビーホイスト(BH)”を、さらにパワーアップし、ユーザー層を広げた小型軽量ホイストです。これによって、BHシリーズのフルライン化に前進しました。左官工事、ALC工事、塗装工事、仮設材の組立解体、工事設備などに活躍を約束します。

型式		BH-830	
主仕様	電源	AC100V,1Φ、50/60Hz	
	吊り荷重	180kg	
	巻上速度	12m/min	
	揚程	30m	
	モーター	出力	580W
		定格電流	9.5A(AC)
		電源	DC100V
自重	19kg		
附属品	ワイヤーロープ	6Φ×31m	
	吊り金具	スイベルフック1コ	
	電源コード	2mm×3芯×5m(アース用3Pプラグ付)	
	操作コード	1.25mm×3芯×30m	
操作スイッチ付		COB-61	

■特長

過荷重防止クラッチ

巻上げ中、ドラム回転がロックされる様な衝撃荷重が加わった場合、機械的な滑りクラッチ機構が働き、本体を保護します。

過巻リミット

巻上げの際、操作スイッチを切らずに、上限で自動的に停止し、ワイヤの切断、荷の落下、故障などを防ぎます。

逆巻防止リミット

ワイヤがたるみ、ドラム上でのぐず巻きや、使用始めの逆巻きが発生するとリミットが働き自動的に停止します。

荷揺れ防止

ワイヤの出口にガイドローラーを付け、荷重方向のワイヤの追随性を良くし、ワイヤー式ホイストに多い、荷の横揺れを防ぎます。

ブレーキ装置

当社の特許である“メカニカルブレーキ”を採用し巻上、巻下時のモーターの発電制動の併用で、スイッチを切ると同時に停止します。

支持用フック

上部フックは一点吊りで、全方向に可動できます。また、取付や運搬が用意な把手付きです。

軽量

小型軽量アルミフレームの使用で、自重がわずか19kgです。巻上能力の高さに対し、可搬性が高い製品を実現しました。

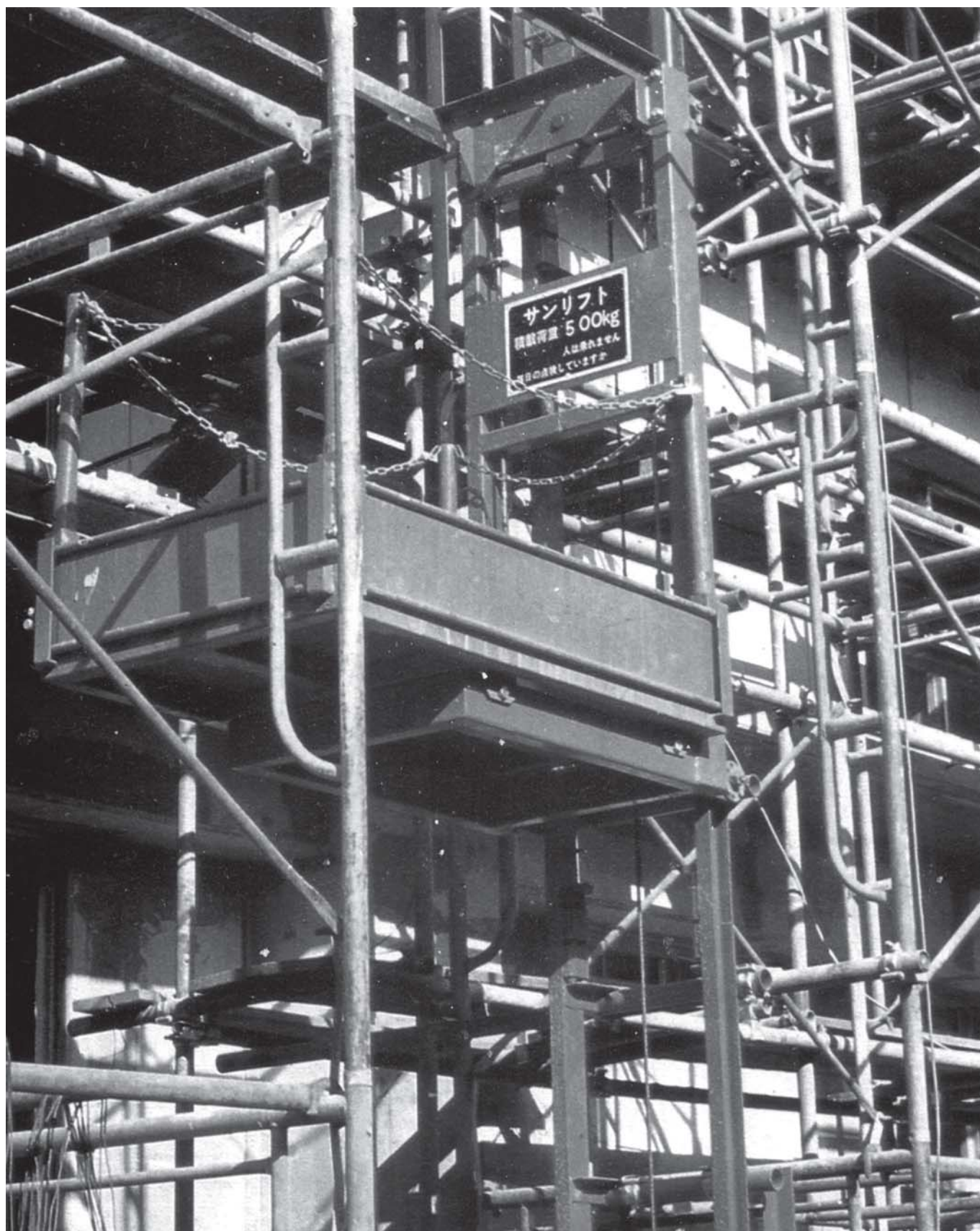
低騒音

ヘリカルギヤ使用により、機械効率が良く騒音がほとんどありません。

横行装置の取付

プレイントロリー、ギヤートロリーにも簡単に取付けることができます。

【サンリフト】 (SL-240型・500型・150型)



サンリフトSL-500A型

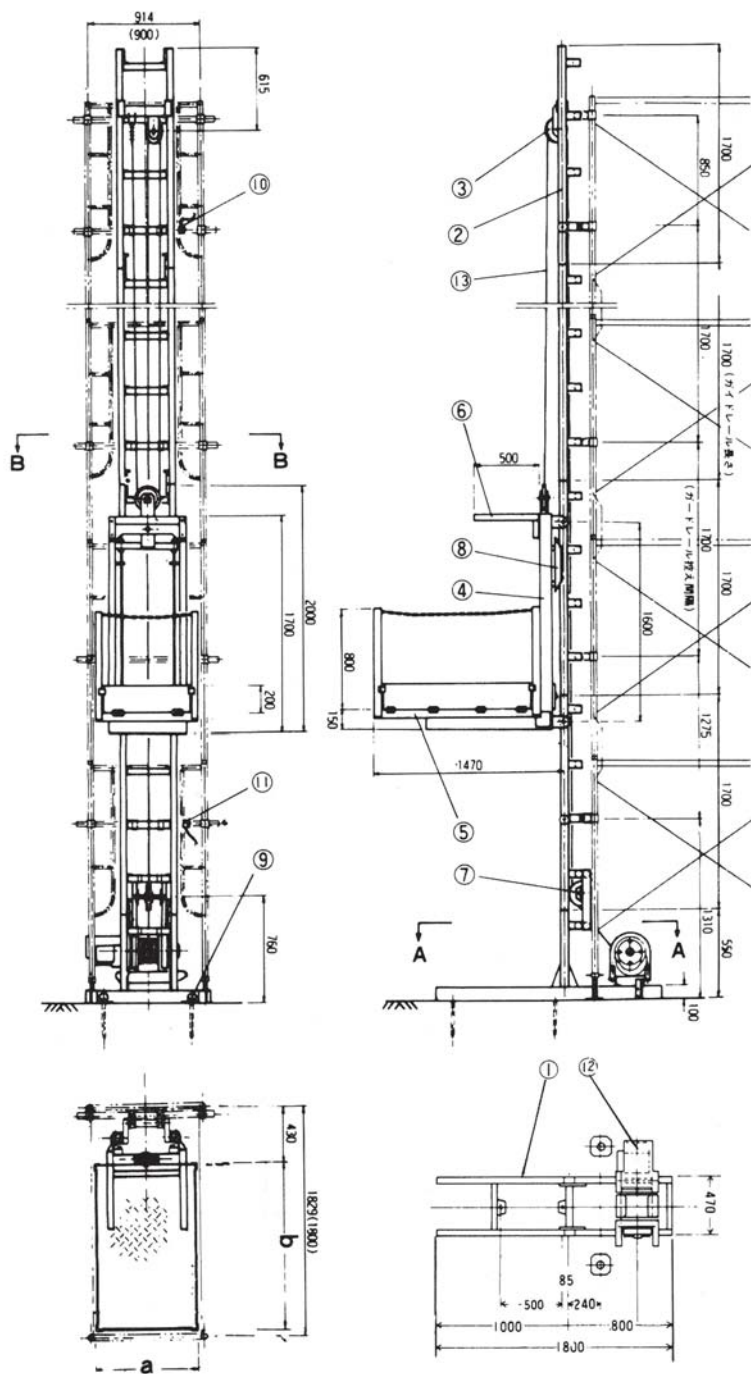
SL-500型

特長

- 900mm幅の枠組足場内の設置が可能で、単独でも設置することができます。
- 工事の進行に応じ、ワイヤーロープのかけ替えなしに、ガイドレールの継足、又は取りはずして揚程を変えることができます。
- ガイドレールが2本で1本溝リフトに比べて昇降及び荷の積卸時の荷台の横揺れが少なく安定しています。
- ワイヤーロープの切断等により荷台が落下した場合は落下防止装置が作動し、荷台は停止します。
- ガイドレールのジョイントがクサビ式であるため、経済性・作業性に富んでいます。

仕様	
積載荷重	500kg
最大揚程	50m
荷台広さ	1.28×0.8m、1.5×1.2m
昇降速度	15/18m/min
電動機	2.5KW
操作方式	押しボタン式遠隔操作
ワイヤーロープ径	8Φmm
安全装置	自動落下防止装置 過昇降停止リミット
電源	200/220V 3相交流

No.	名称
①	ベース
②	ガイドレール
③	ヘッドシーブ
④	昇降フレーム
⑤	荷台
⑥	荷立掛けアーム
⑦	移動シーブ
⑧	リミットスイッチ接触板
⑨	抗
⑩	過昇制限リミットスイッチ
⑪	過降制限リミットスイッチ
⑫	ウインチ
⑬	ワイヤーロープ



B-B矢視図

荷台寸法 a×b

A-A矢視図

SL-500A型 0.8×1.28m

SL-500B型 1.5×1.2m

SL-240型

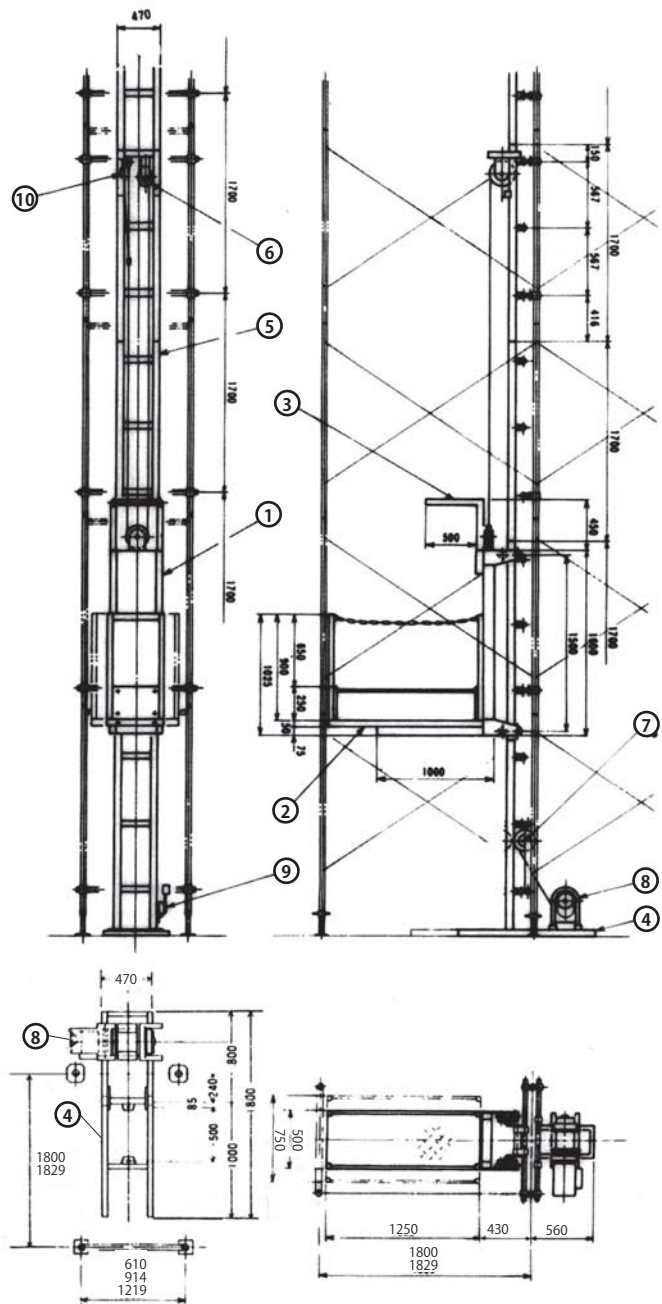
—— 特 長 ——

- 荷台中の伸縮が可能であり、600mm巾～1200mm巾の枠組足場内に設置できます。
- 工事の進行に応じ、ワイヤーロープのかけ替えなしに、ガイドレールの継足、又は取りはずして揚程を変えることができます。
- ガイドレールが2本で1本溝リフトに比べて昇降及び荷の積卸時の荷台横振れが少なく安定しています。
- ワイヤーロープの切断等により荷台が落下した場合は落下防止装置が作動し、荷台は停止します。

仕様	
積 載 荷 重	240kg
荷 台 寸 法	1250×500～750MM
最 大 揚 程	25M
電 動 機	1.2kw プル250kg以上
速 度	15/18 M/min
ワイヤーロープ径	8Φ
操 作 方 法	押ボタン
安 全 装 置	上下限リミットスイッチ 落下防止安全装置
電 源	200/220V

No.	名称	品番
1	昇降フレーム	L-1001B
2	荷台	L-1002B
3	ヘッドガード	L-1003B
4	ベース	L-1004B
5	ガイドレール	L-1005B
6	ヘッドシーブ	L-1006B
7	移動シーブ	L-1007B
8	ウインチ	L-1008B
9	下限リミットスイッチ	L-1009B
10	上限リミットスイッチ	L-1000B

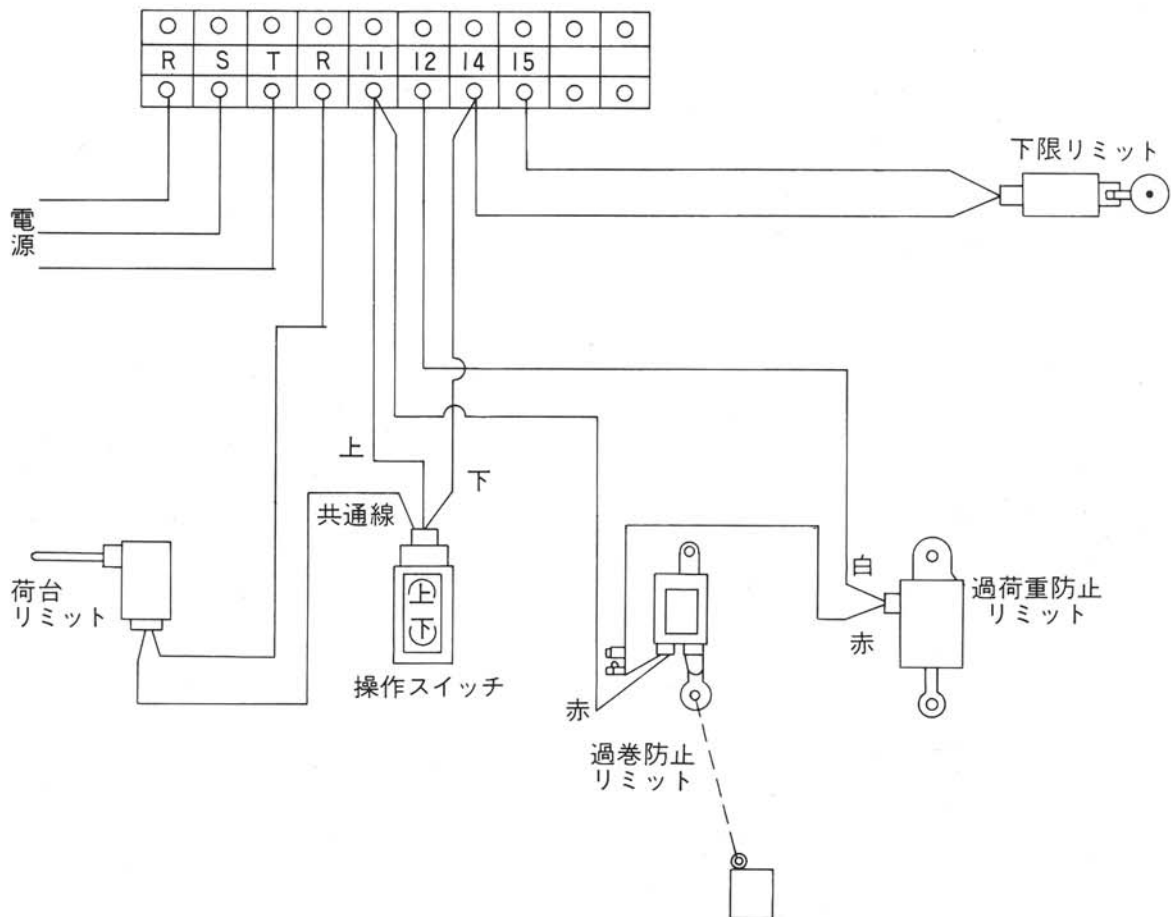
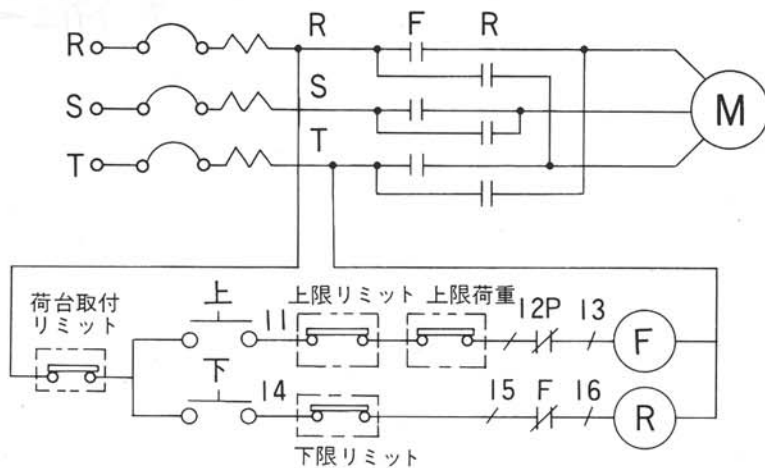
A-A矢視図



SL-240型 (PWS-2.5型) 結線図

SL-500型 (PWS-4.6型)

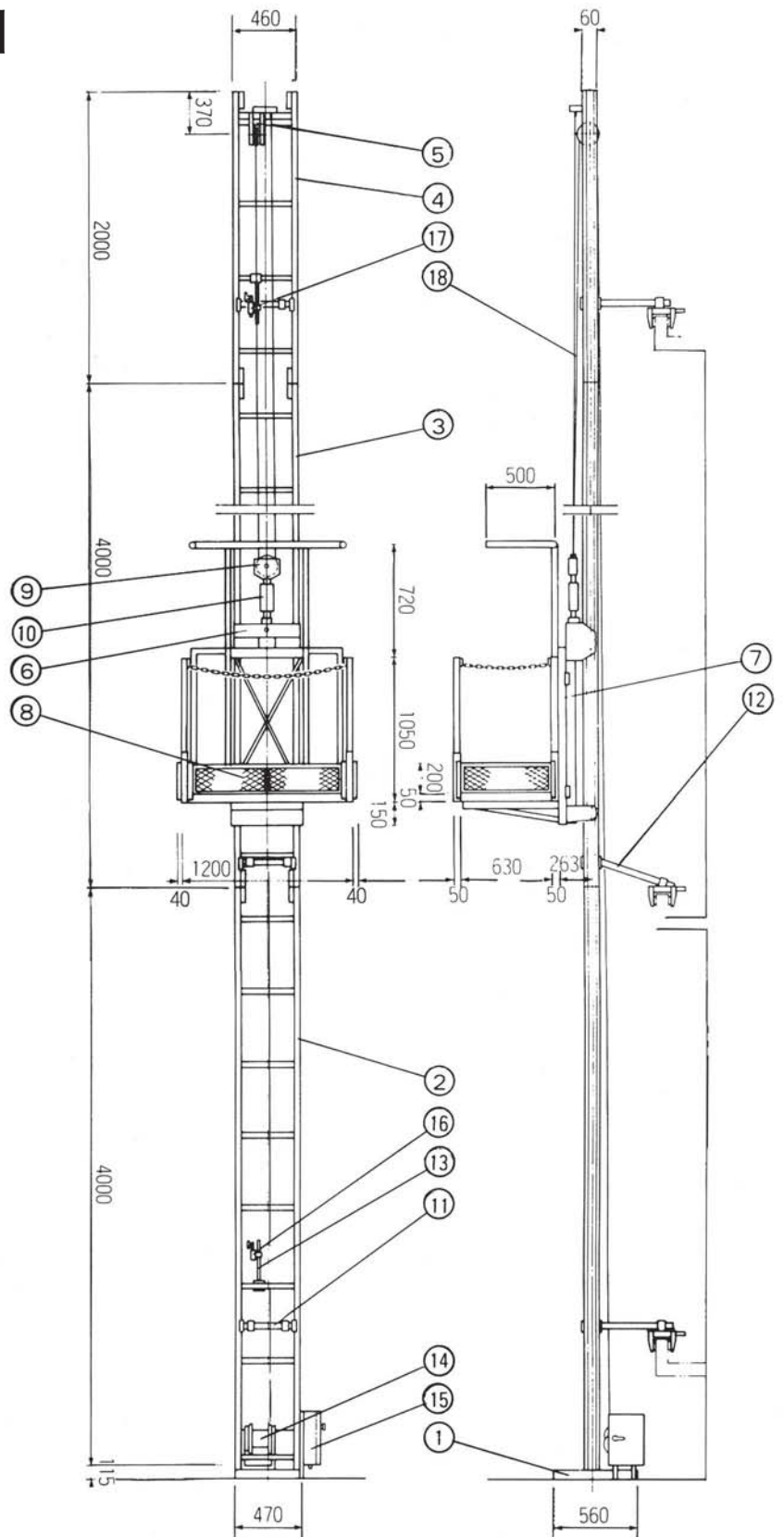
制御盤展開接続図



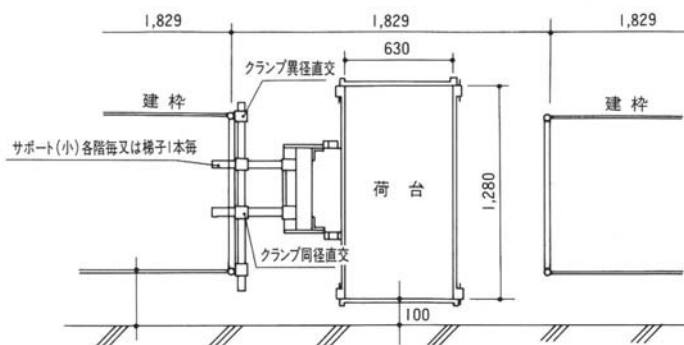
SL-150型 全体組立図

仕様	
積 載 荷 重	150kg
最 大 揚 程	21M
荷 台 広 さ	1.2M×0.63M
昇 降 速 度	11.5M/MIN
操 作 方 式	押ボタン式遠隔操作
巻 上 電 動 機	650W
ワイヤーロープ径	6φ
安 全 装 置	過荷重防止リミット
	過昇防止リミットスイッチ
	過降防止リミットスイッチ
	落下防止装置
電 源	100V 単相交流

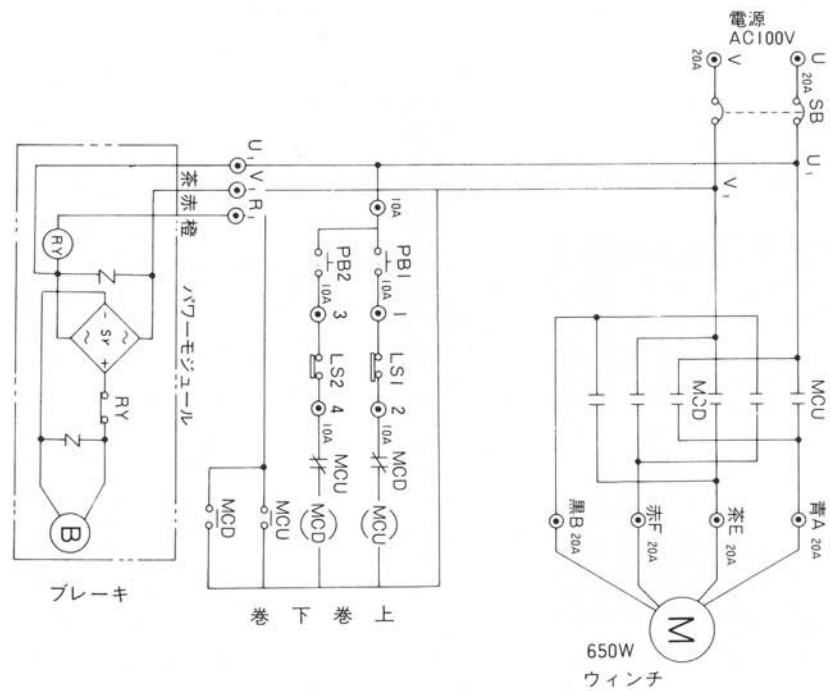
No.	名称
1	ベース
2	4M下部レール
3	4M中間レール
4	2Mレール
5	ヘッドフレーム
6	昇降フレーム
7	回転フレーム
8	荷台
9	吊上げシーブ
10	過荷重防止リミット
11	壁つなぎ中棧
12	壁つなぎパイプ
13	リミット取付スタンド
14	ウインチ
15	制御盤
16	下限リミットスイッチ
17	上限リミットスイッチ
18	ワイヤーロープ



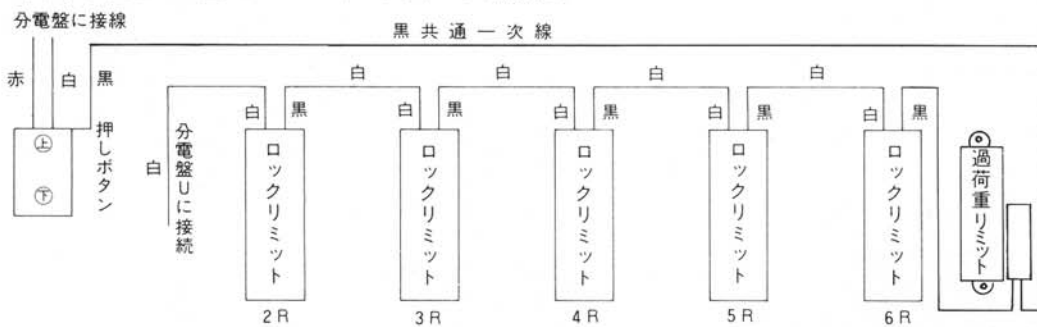
平面図



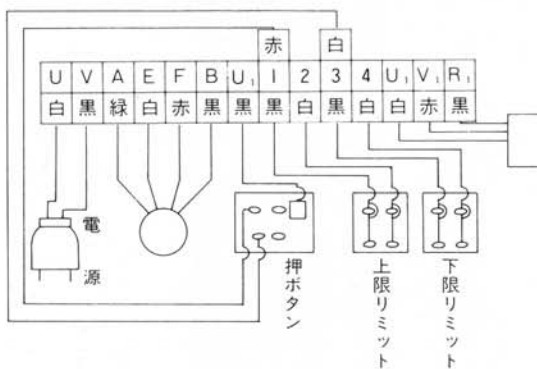
SL-150型 結線図



サンリフトSL-150型ステージガードロックリミット配線図



サンリフトSL-150 分電盤配線図



サンリフトSL-150 モーター配線図



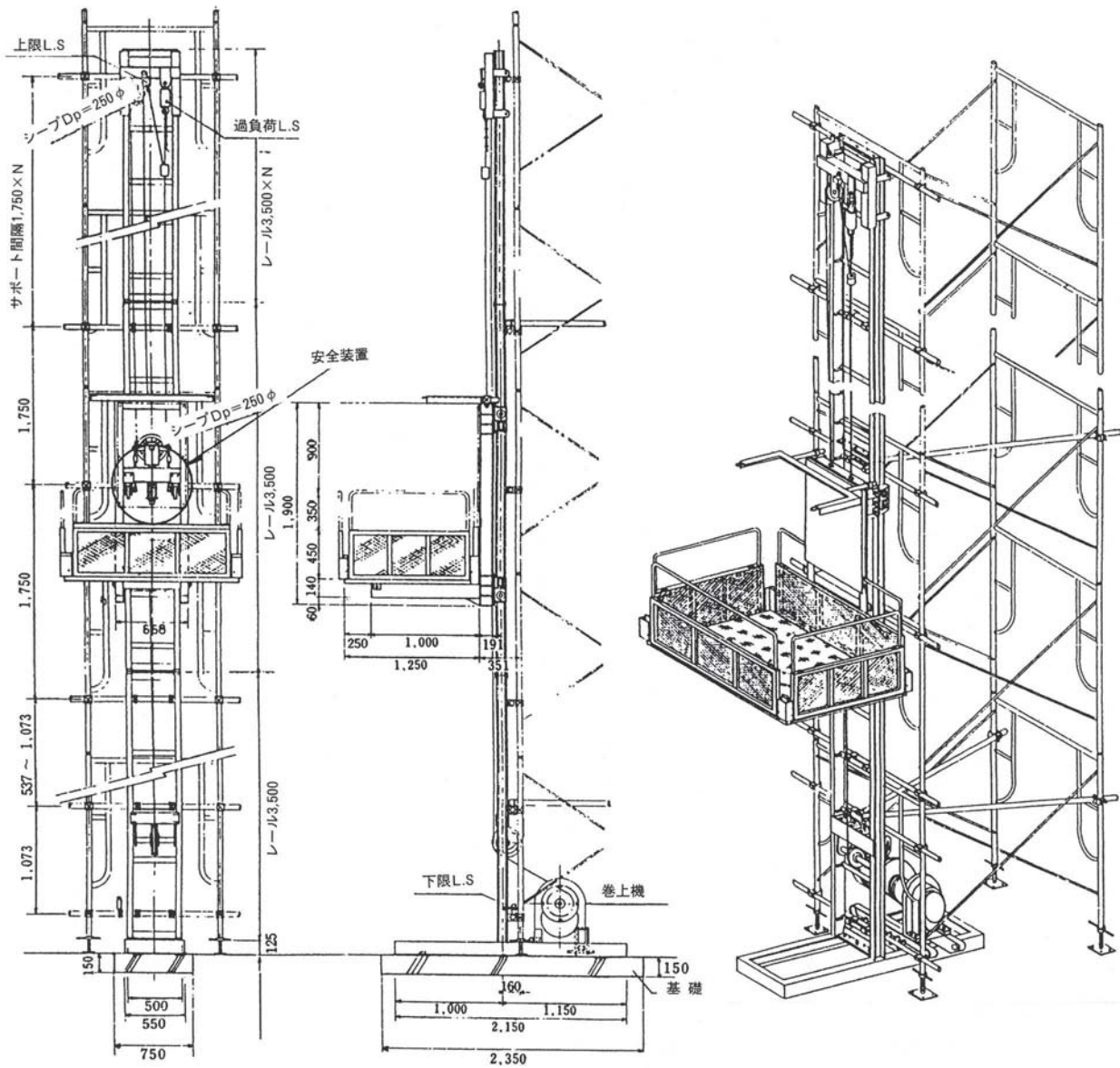
【スペースリフト】

SPL-1000

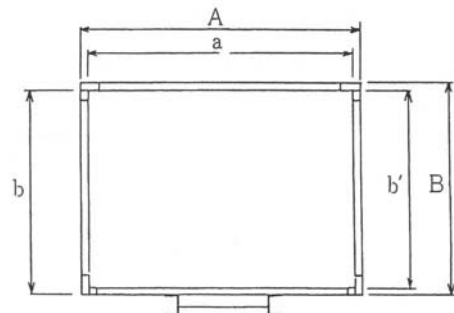
積載荷重……………1000kg

最大揚程…………… 60m

●主要寸法図 単位 m/φ



荷台寸法



●仕様

積載能力	1000kg	
巻上機	5.5~10kw(ローププル900kg以上)	
巻上速度	50Hz	15m/min~22m/min
	60Hz	18m/min~26m/min
鋼索系	12φ(JIS4号同等品)	
揚程	60m	
安全装置	過巻防止リミットスイッチ 下限リミットスイッチ 過負荷防止リミットスイッチ 落下防止装置	

型	荷台寸法 $a \times b$	有効床幅 $a \times b'$	全巾(手摺共) $A \times B$	荷台重量 (手摺共)
1000B	2,500 × 1,250	2,500 × 1,200	2,590 × 1,290	294

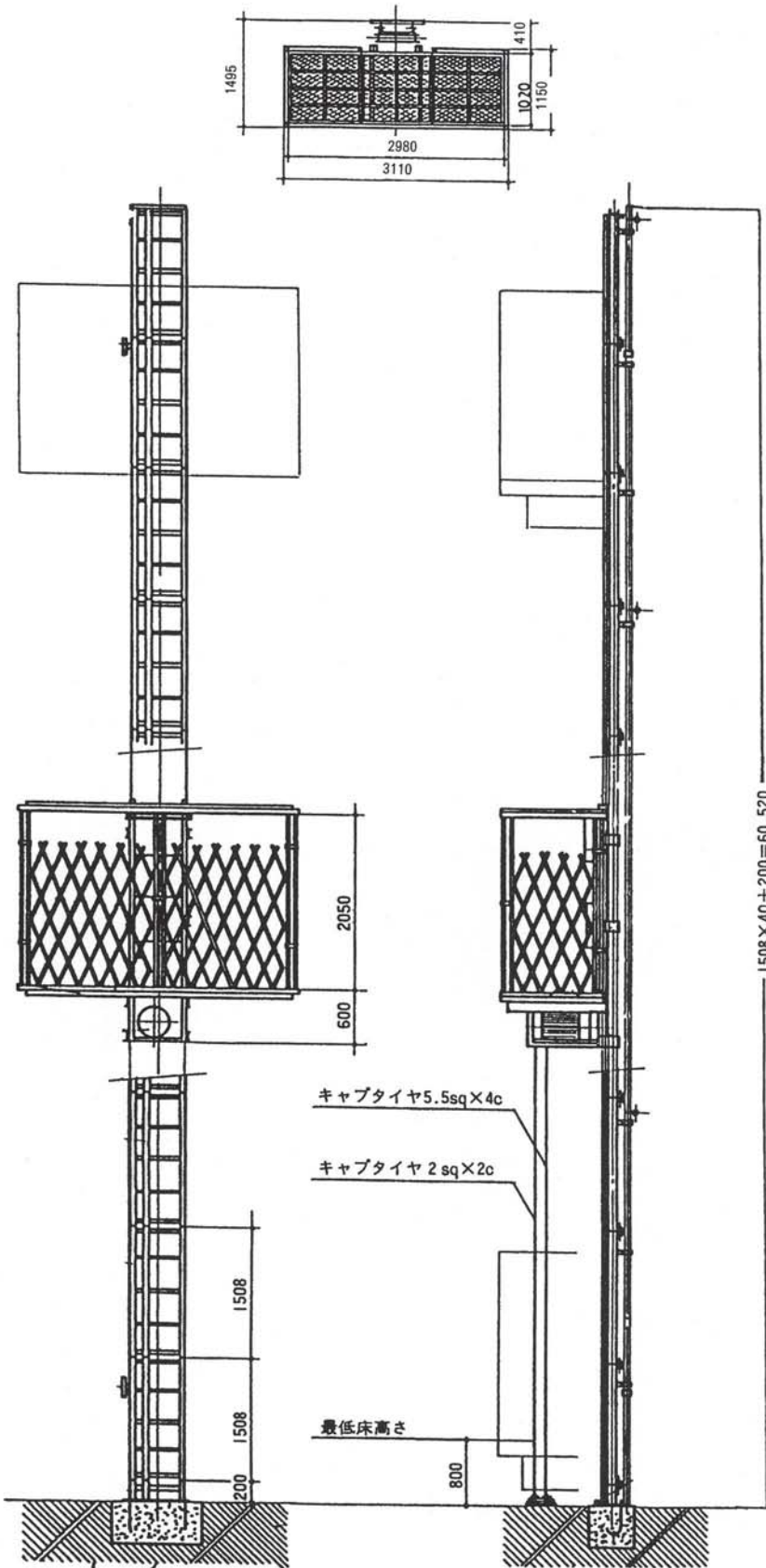
【コンパクト ロングエレベーター】

T C L E-700

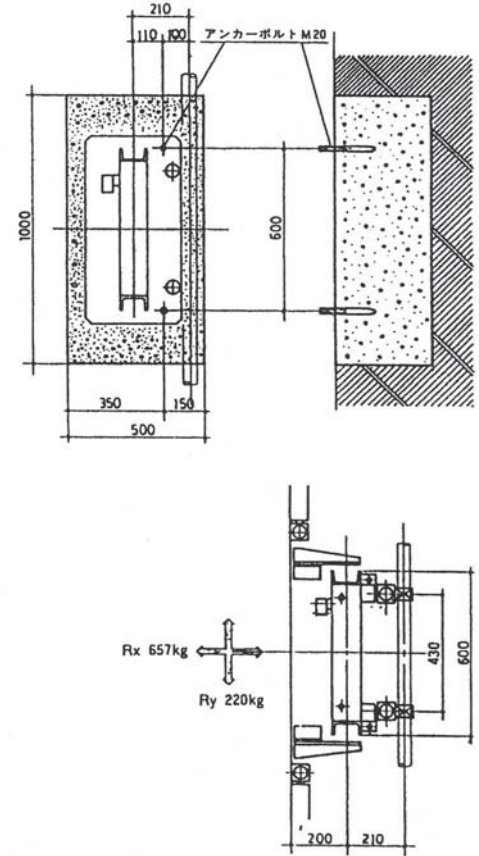
積載荷重……………700kg

最大揚程…………… 60m

●主要寸法図 単位 m/m



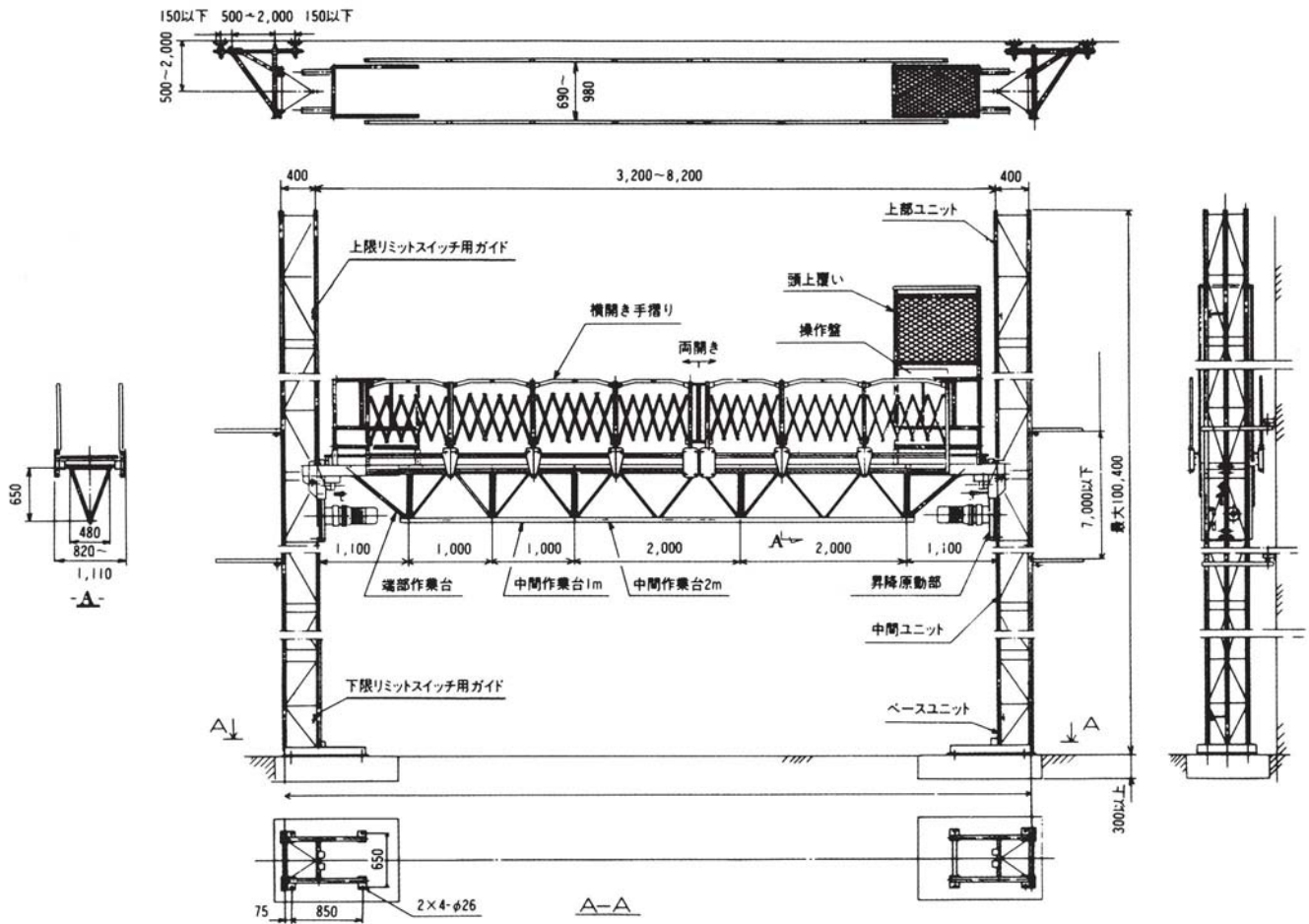
●基礎図



●仕様

最高揚程	60m
積載荷重	700kg
昇降速度	10m/min
荷台床寸法	3m×1m
昇降方式	ラック&ピニオン
電動機	3.7kw×1台
操作方法	搬器取付ハンドル
電源	200/220V
安全装置	過昇降リミットスイッチ ガバナ式自動落下防止装置 過昇ストッパー バッファ ドアリミットスイッチ

【TRIAN エレベーター】(MLF900 型)



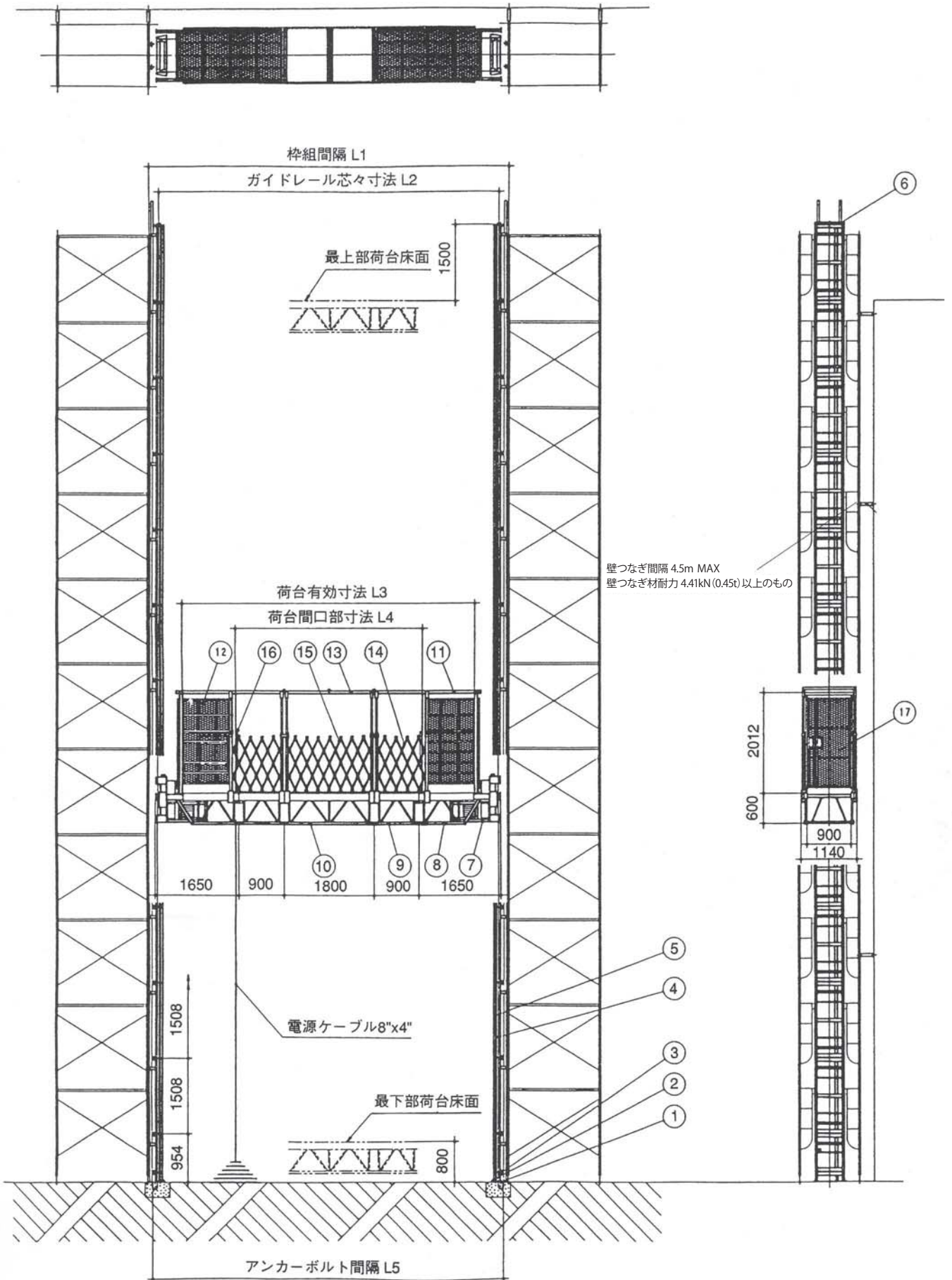
特長

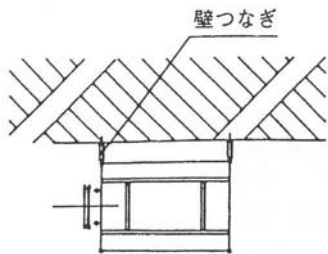
- 脚柱は自立が可能。建造物の立ち上りより、たえず先行して使用出来る。
(自立高さは作業台の床面で3.5m以下)
- 作業台の巾は広げて使用が可能。(820~1,100mm)
- 安全装置の作動や手摺りリミットスイッチのロック不良等による停止原因を表示するモニタランプ付。
- 枠組足場の巾以内に据付けが出来る。
- 作業台には両開き手摺りを取付け、開く位置は自由に設定出来る。
- 壁つなぎは、枠組足場より取ることが出来る。

部品重量		
脚柱ベース	1基	59kg
脚柱ユニット	1本	34kg
昇降部	1台	190kg
端部作業台	1組	50kg
1m作業台	1組	35kg
2m作業台	1組	60kg
頭上覆い	1組	50kg
操作盤	1組	50kg
手摺り	1m	39kg

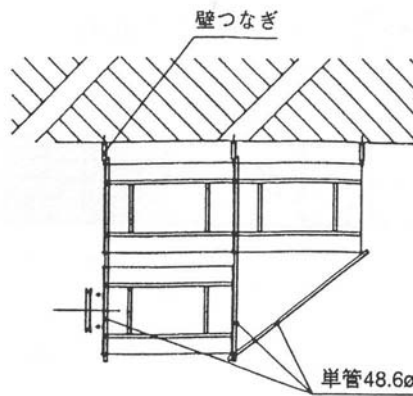
主要仕様	
型式	MLF-900型
積載荷重	900kg
脚柱間隔	3.2m~8.2m
作業台外巾	820mm~1,110mm
揚程	max 100m
電動機	2.2kw×4P×2台
電圧、周波数	200V/220V, 50Hz/60Hz
昇降速度	10m/min
壁つなぎ間隔	7m以内

【ロングスパンエレベーター】(TPLE-900)

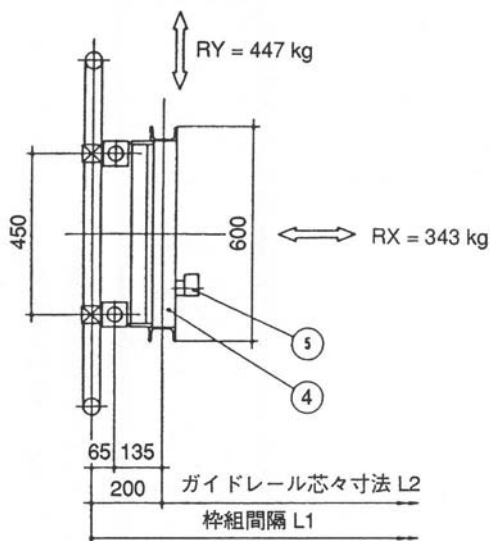




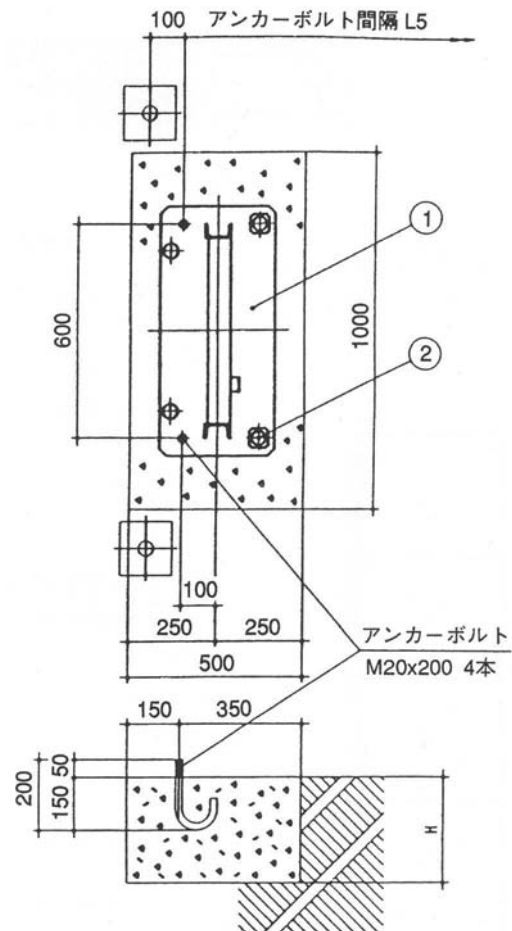
施工例1



施工例2



ガイドレールと枠組足場の取付



基礎図

枠組間隔 L1	5400	7200
ガイドレール芯々寸法 L2	5000	6800
荷台有効寸法 L3	4150	5950
荷台間口寸法 L4	1800	3600
アンカーボルト間隔 L5	5200	7000

組合せによる昇降荷台重量

型式	5.4	7.2
重量	1760kg	1960kg

型式及高さ別ベース荷重早見表

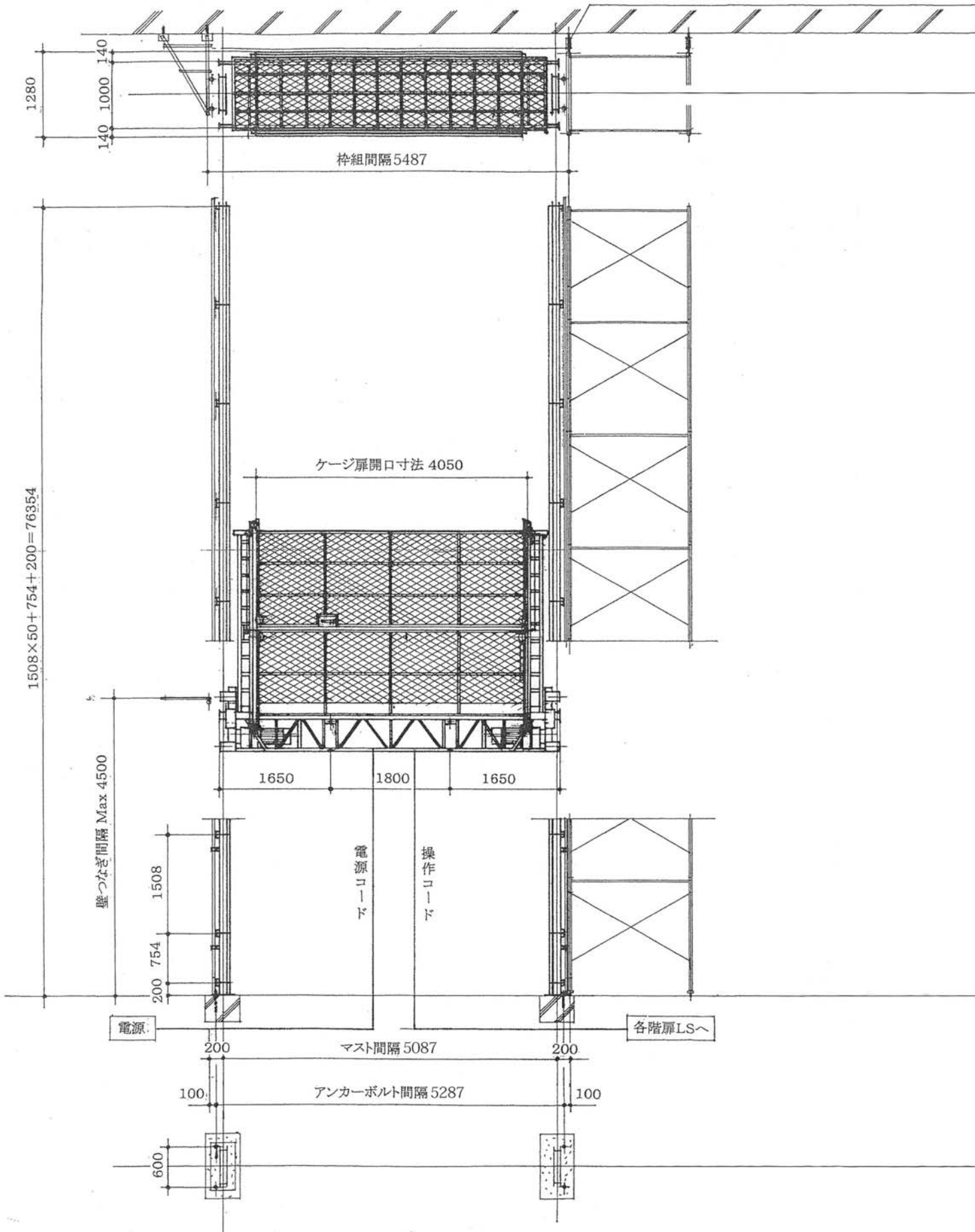
型式	5.4	7.2
高さ	880	980
10	1743	1843
15	1950	2050
20	2156	2256
25	2362	2463
30	2570	2670
35	2776	2876
40	2983	3082
45	3190	3290
50	3396	3496

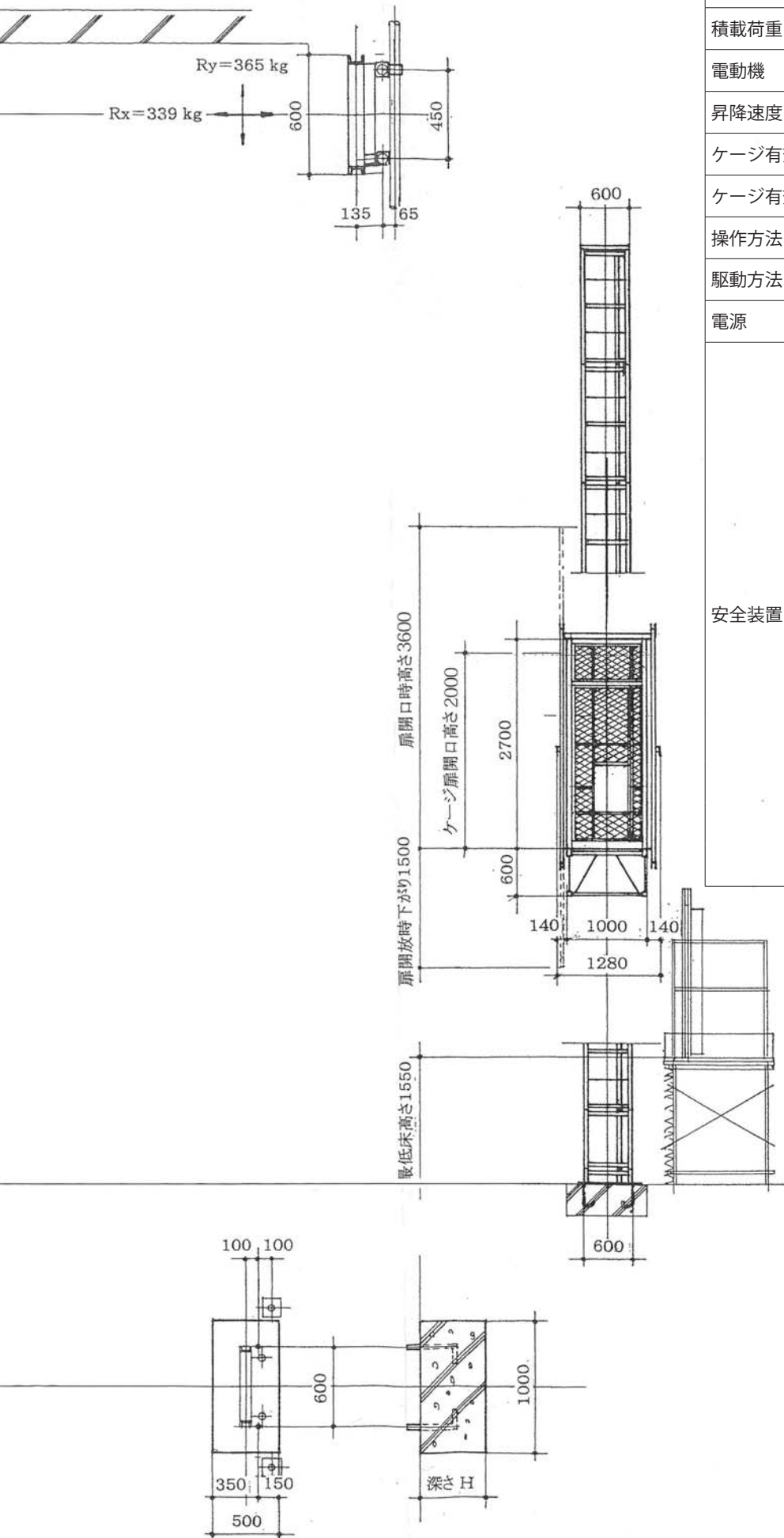
※ベース基礎深さHは上記表を参考の事

No.	名称	重量(kg)
1	ベース	25
2	バッファ	-
3	ベースマスト(ラック付)	35
4	マスト L=1508	38
5	ラック L=1508	24
6	過昇ストッパー	-
7	駆動部	380
8	サイドガード	105
9	0.9ガード	75
10	1.8ガード	123
11	ヘッドガード支柱	40
12	ヘッドガード	58
13	中間ガイド(0.9m)	12
14	手摺りA	25
15	手摺りB	28
16	遮断設備	12
17	囲いパネル	22

仕様	
最大揚程	60m
積載荷重	8人又は900kg
昇降速度	10m/min
荷台有効面積	1m×5.95m
昇降方式	ラック&ピニオン
電動機	3.7kw×2台
操作方法	搬器取付ハンドル
電源	200/220V
安全装置	過負荷制限装置
	過昇降防止装置
	ガバナ式自動落下防止装置
	傾斜自動修正装置
	傾斜時停止装置
	下降時強制水平装置
	警報装置
	緩衝装置
各リミットスイッチ	

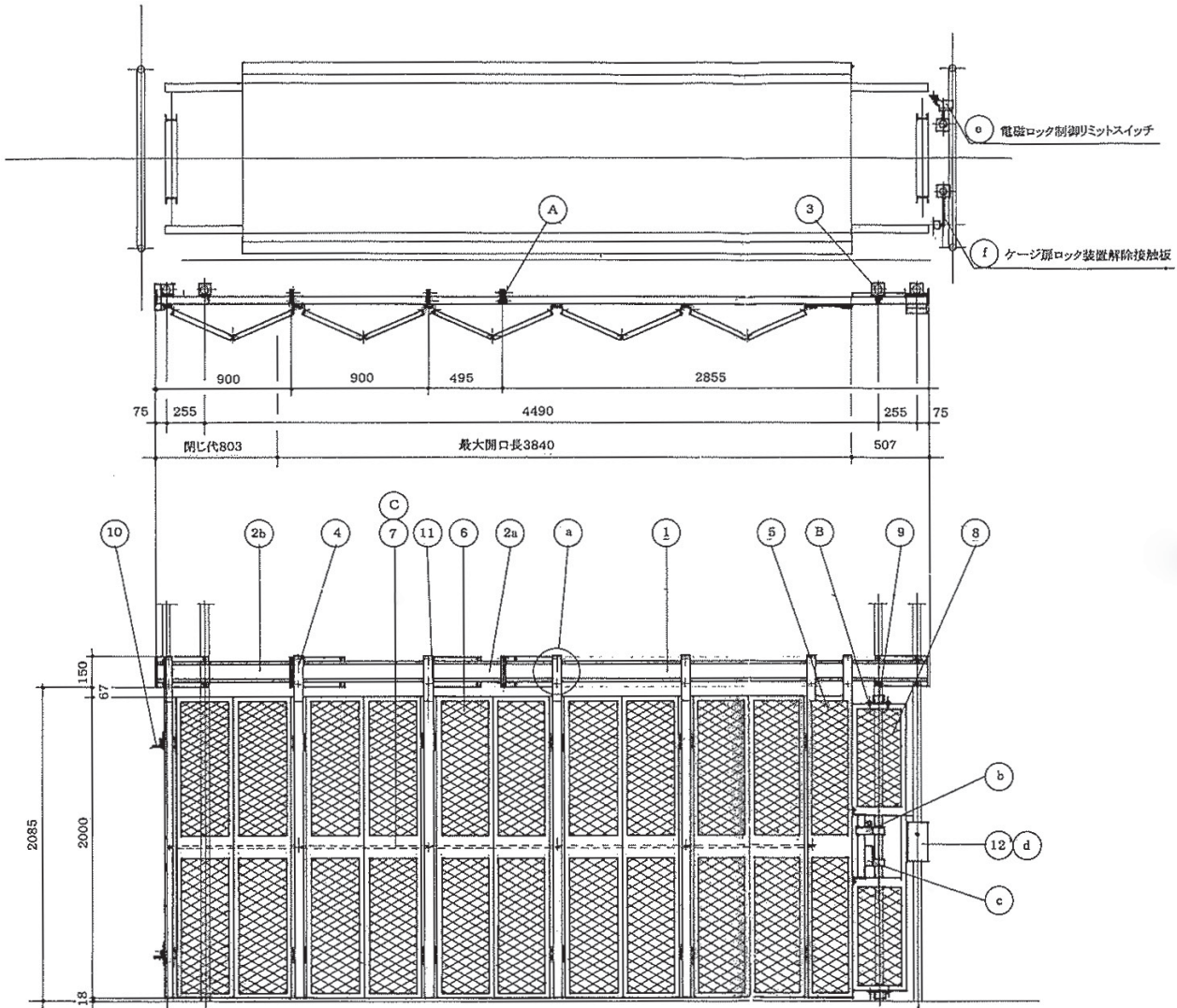
【工事用ロングエレベーター】 (TPEL-900D)





工事用ロングエレベーター TPEL-900D	
最高揚程	75M
積載荷重	900kg 又は 13 人
電動機	5.5kw × 2 台
昇降速度	17/20m/min 50/60HZ
ケーブ有効寸法	0.9 × 4.05m
ケーブ有効面積	3.6m ²
操作方法	搬器取り付けレバースイッチ
駆動方法	ラック & ピニオン
電源	200/220V
安全装置	荷重測定表示装置
	過荷重制限停止装置
	扉電磁ロック及び自動キャッチ装置
	過昇防止停止装置
	上下制限リミットスイッチ
	ガバナ式落下防止装置
	傾斜時自動修正装置
	傾斜時自動停止装置
	最下降時自動水平装置
	昇降警報装置
非常停止装置	
各扉リミットスイッチ	
緩衝装置	

【工事用ロングエレベーター ステージドア】



No.	NAME	個数	
A	ボルト M16 × 40	12本	SW、N付き
B	ボルト M10 × 30	4本	SW、N付き
C	松葉ピン 10 (φ 1.8)	6本	
a	吊り部	7式	メッキ
b	リミットスイッチ	1式	
C	各階扉電磁ロック装置	1式	メッキ
d	各階扉電磁ロック盤	1式	
e	各階扉電磁ロック制御リミットスイッチ	1式	
f	ケージ扉ロック装置用接触板	1式	
12	電磁ロック盤取付板	1枚	メッキ
11	パネル取付ピン	32本	メッキ
10	ストッパー	2本	メッキ
9	取り付け金具	各1個	メッキ
8	端部パネル	1枚	メッキ
7	開き止め	5本	メッキ
6	扉パネル	10枚	メッキ
5	引き戸	1枚	メッキ
4	扉取付用柱	5式	メッキ
3	取付用単クランプ	8個	メッキ
2b	レール Bb (l = 900)	2本	メッキ
2a	レール Ba (l = 495)	1本	メッキ
1	レール A	1本	メッキ

【ステージガード】

作業の安全性、スピードアップ、墜落防止

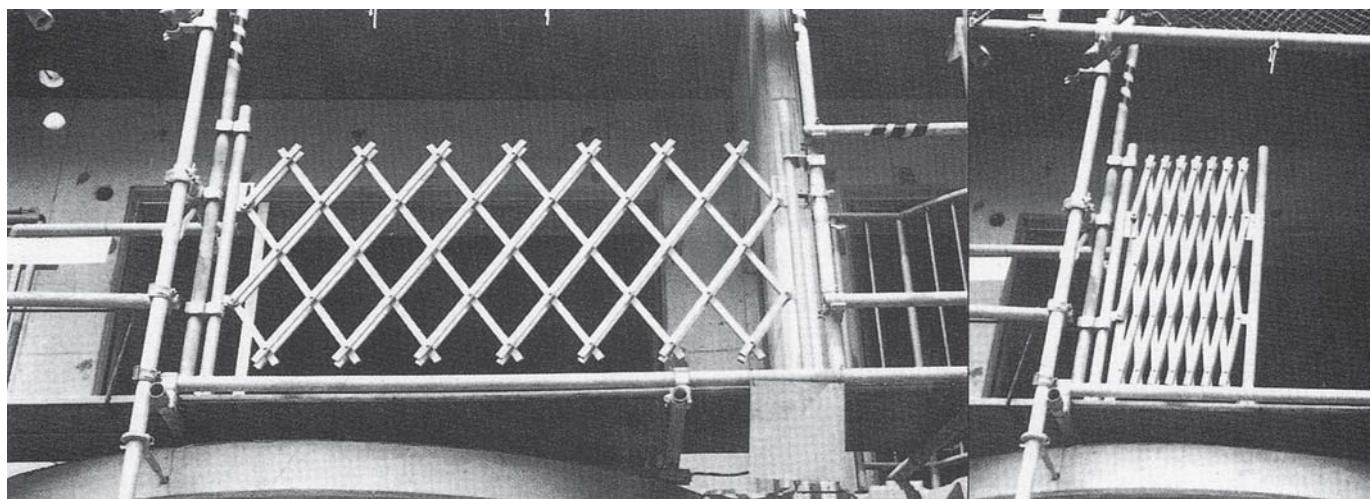
1. 組立て作業は不要です。完成品を開口部にクランプで取り付けるだけで、すぐに使用できます。
2. キャスター式ですので、頭上、足元ともに障害物なしの全面開口部確保できます。
3. 伸縮（アコーディオン）式ですので、開口部間口幅の設定に余裕があります。
4. コンパクトにたたんだ状態で運搬ができ、取付け、取外し、移設、倉庫管理等、取扱いが非常に容易です。
5. 操作が簡単で、墜落防止等の安全の確保や、現場環境のイメージアップに最適です。
6. 亜鉛処理鋼材を使用し、メッキ仕上げをしているため、錆に強く、外見が良く、整備が容易です。
7. キャスターの方向性能が安定しており、ワンタッチキャッチのロック装置（リミットスイッチ付）に容易にロックできます。

(注) キャスターの走行に支障がない程度の平坦な走行路 (5.4 型・3.6 型—足場板 1 枚程度) を御準備下さい。

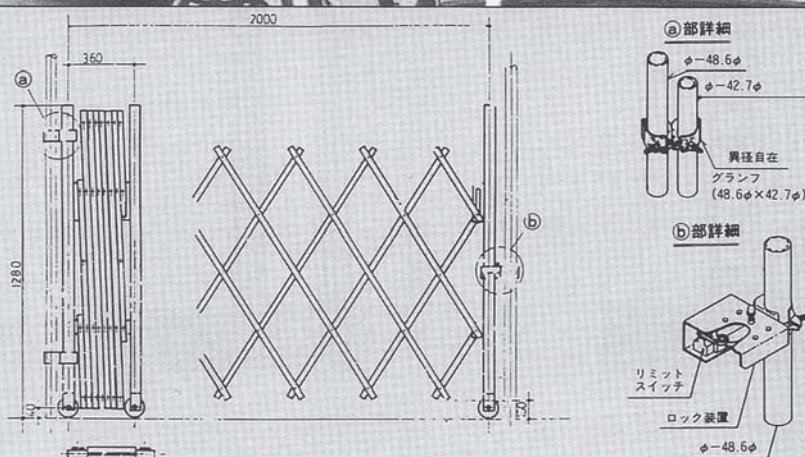
■寸法表（標準規格品）

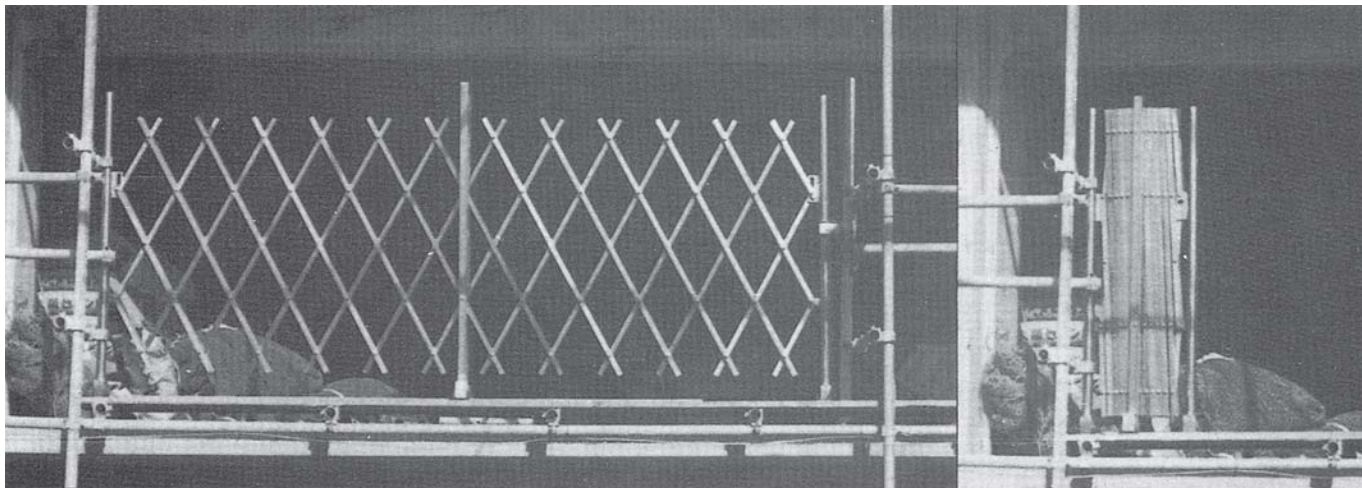
(単位：m/m)

品名	シャダン開口（公称）	高さ（シャダン時）	タタミ幅	有効間口	キャスター幅	備考
S G ガード 2.0 型	2,000	1,100	360	1,640	-	単キャスター
S G ガード 3.6 型	3,600	1,100	480	3,120	140	中央部 2 連キャスター
S G ガード 5.4 型	5,400	1,100	630	4,770	140	中央部 2 連キャスター

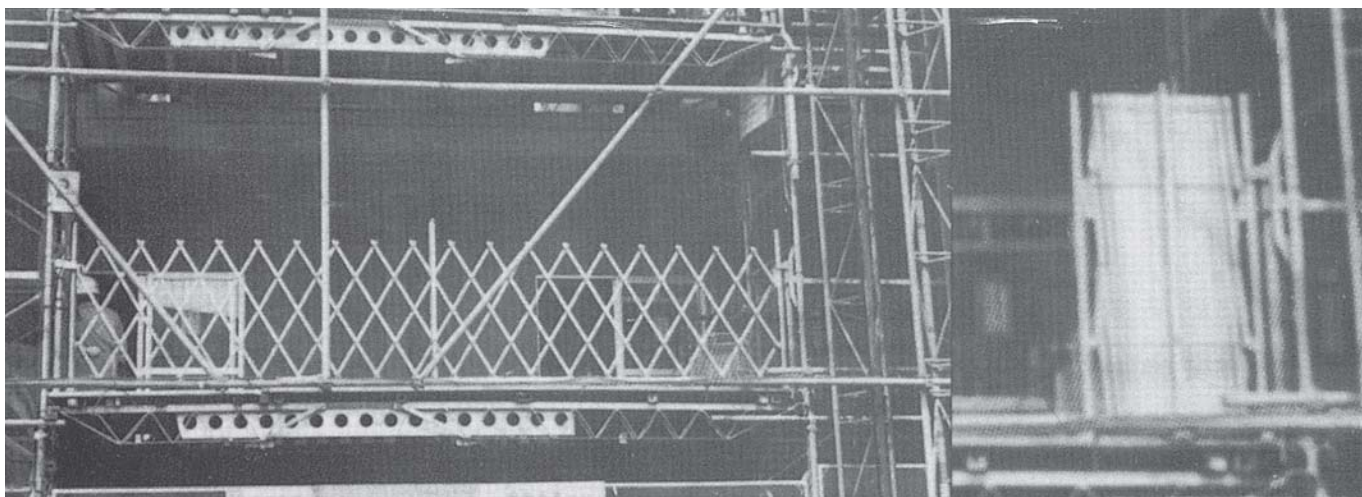
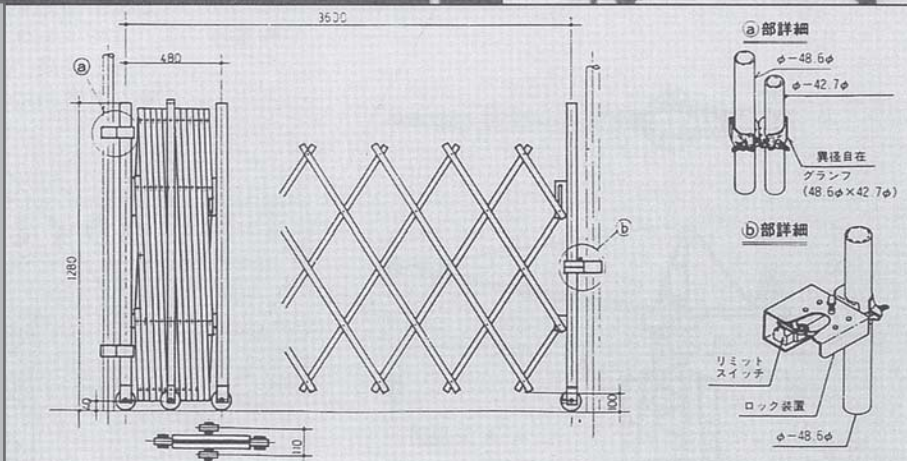


2.0 型

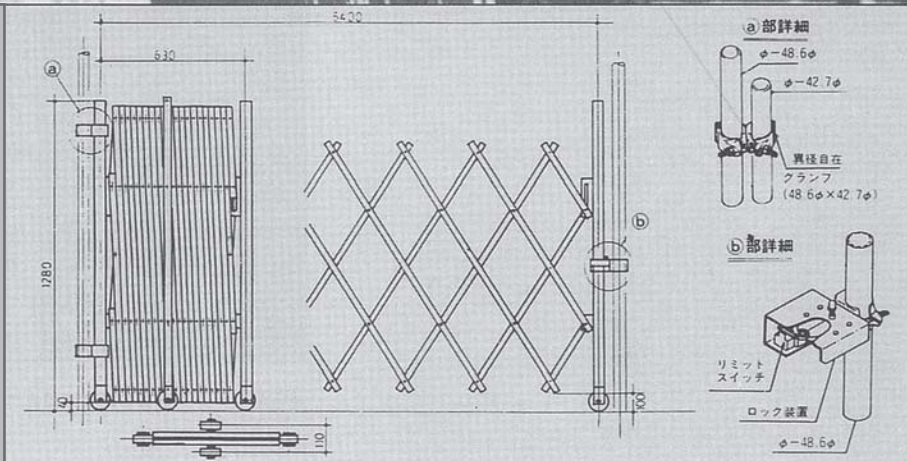




3.6 型



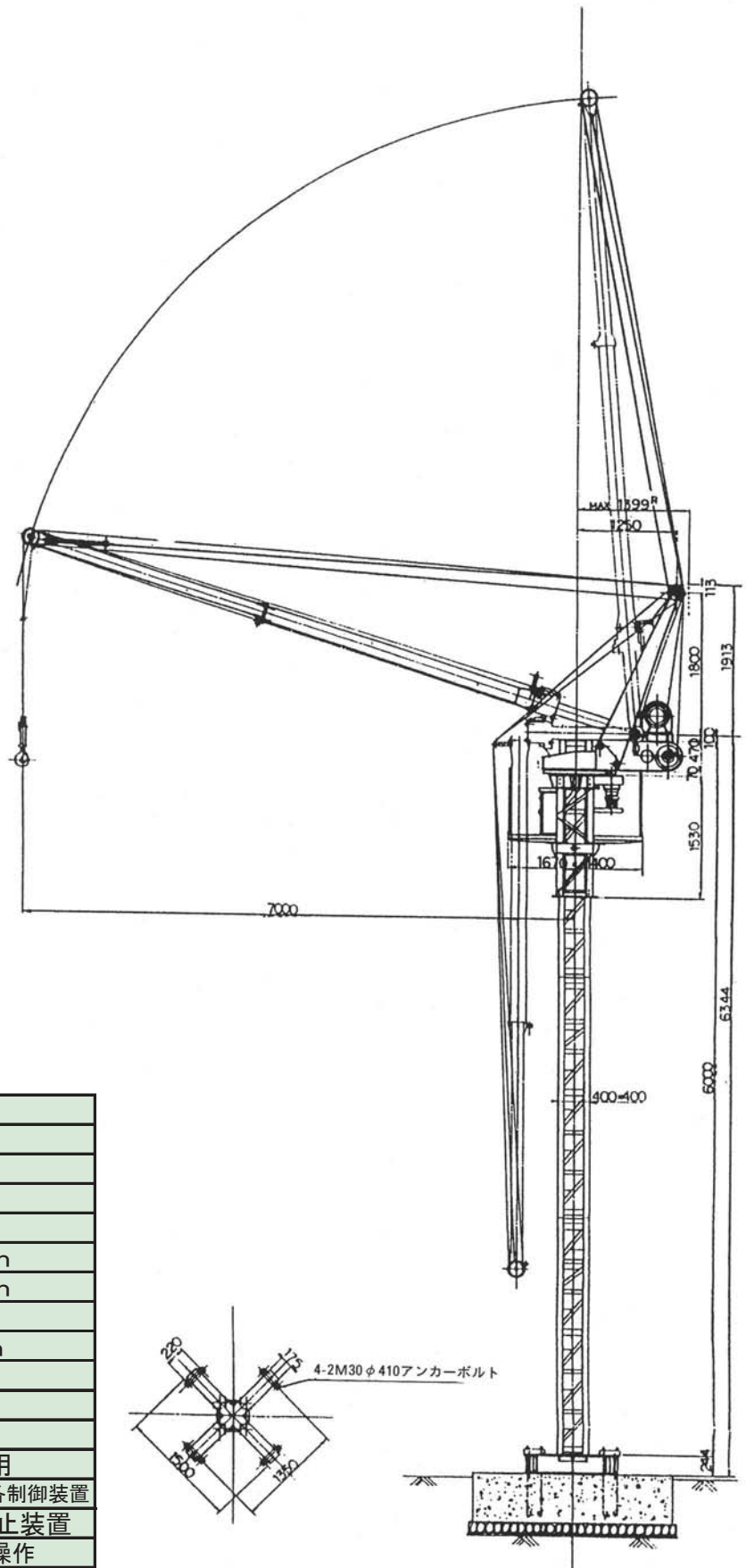
5.4 型



【LC-1000】

定格荷重…………… 1 t
 作業半径…………… 7m
 最大揚程……………40m

●主要寸法図 単位 m/φ



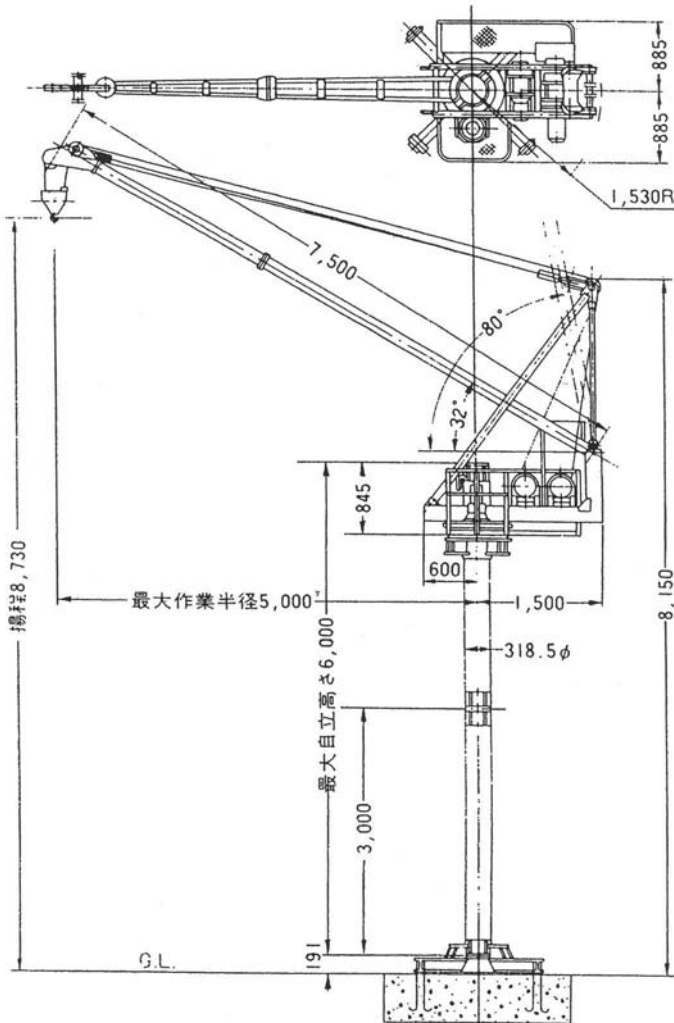
●仕様

型式	LC-1000-7	
定格荷重	1000kg	
旋回半径	7.0m	
自立高さ	6.344m	
巻上最大揚程	37m	
速度	巻上	16.5/20.0m/min
	起伏	10.0/12.0m/min
	旋回	0.67/0.80rpm
	クライミング	8.3/10.0m/min
電動機	巻上	4.3kw 4P
	起伏	2.2kw 4P
	旋回	0.2kw 4P
	クライミング	巻上ウィンチ利用
安全装置	過巻、過荷重、起伏、旋回、各制御装置 クライミング時落下防止装置	
操作方式	6点押ボタン式有線操作	
電源	50/60Hz 200/220V	

【日立 パワーリーチ】(C-5)

●寸法図

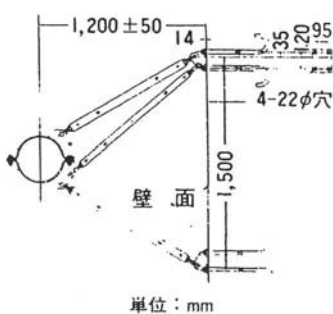
単位: mm



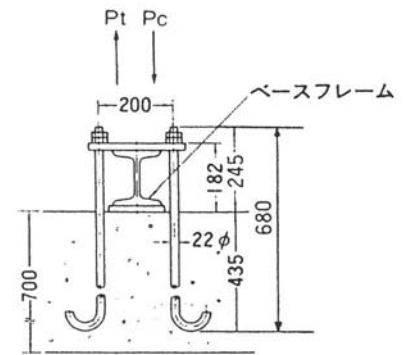
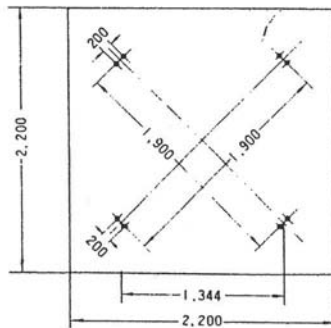
●仕様

クレーン能力(定格荷重×作業半径m)	1×5	
ブーム長さ(m)	7.5	
最大揚程(m)	40(標準)	
自立高さ(m)	6	
電源(V/Hz)	200/50	220/60
巻上	フック速度(m/min)	15 18
	ロープ径(mm)×掛数	10Φ×2
	電動機出力(kw)	3.7 4P
起伏	ロープ速度(m/min)	10 12
	ロープ径(mm)×掛数	10Φ×6
	ブーム角度	32°~80°
	電動機出力(kw)	1.2 4P
旋回	旋回範囲	360°
	速度(r.p.m)	0.6 0.72
	電動機出力(kw)	0.2 4P
クライミング	速度(m/min)(巻上ウインチ使用)	7.5 9
	ストローク(m)	3
	ロープ径(mm)	12.5Φ
本体重(ベースフレーム除く)(t)	約1.5	
最大設置高さ(m)	33(標準)	
マスト長さ(m/1本)	3	
マスト重量(kg/1本)	290	
安全装置	過負荷防止装置	
	過巻防止装置	
	起伏制限装置	
	本体落下防止装置	
	旋回制限装置	
付属品	操作用 キャブタイヤケーブル	2□×10C×15m
	作業梯子	2.7m×2本
非付属品	電源用	距離60m以内
	キャブタイヤケーブル	14□×4C
	基礎ボルト	22Φ×715×8本
	マスト支え用 取付ボルト(1箇所)	20Φ×290mm×4本

マストささえ取付け寸法



基礎施工例 (単位: mm)



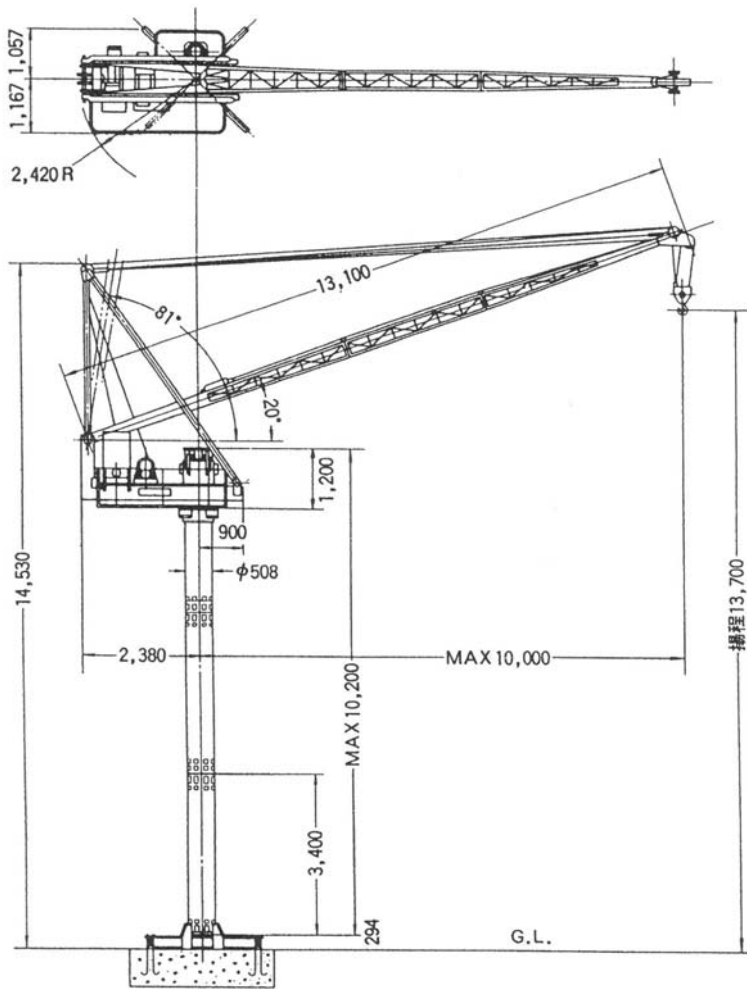
- マストささえ上下取付け間隔は、3m～6mが最良です。
- マストささえ上下取付け間隔を3m～6mにした場合は、1ヶ所に最大圧縮力および最大引張力が、それぞれ3,270kgかかりますのでこの力に耐えられるよう施工してください。
- 1. ±50mmはターンバックルの調整代です。

- マスト2本でマストささえなしの時は上図寸法(□2,200×H700)の基礎が必要です。

- 基礎ボルト埋込みは、4ヶ所です。1ヶ所に最大圧縮力(Pc)3,500kg、最大引張力(Pt)2,300kgがかかりますから、基礎は、(Pc)、(Pt)に耐えられるよう施工してください。

【日立 パワーリーチ】(C-10)

●主要寸法図 単位:mm

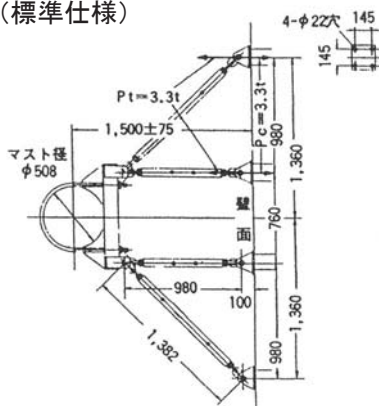


●仕様

メーカー	日立建機		
型式	C-10		
定格荷重	1ton		
作業半径	10m		
ブーム長さ	13.1m		
最大揚程	50m		
自立高さ	10.2m		
最大設置高さ	37.4m(最大揚程時)		
電源	200/220V 50Hz/60Hz		
電動機	巻上	50Hz	19.0m/min
		60Hz	22.8m/min
	起伏	50Hz	10m/min
		60Hz	12m/min
	旋回	50Hz	0.53rpm
		60Hz	0.62rpm
昇降	50Hz	6.3m/min	
	60Hz	7.6m/min	
電動機	巻上	7.5kw 6P	
	起伏	2.5kw 4P	
	旋回	0.4kw 4P	
ロープ径	巻上	10mm	
	起伏	10mm	
	クライミング	14mm	
ロープ掛数	巻上	2本	
	起伏	6本	
旋回範囲	360度		
昇降ストローク	3.4m		
本体重量	3,500kg(ベースフレーム除く)		
旋回フレーム重量	2,450kg(巻上・起伏ウインチ及び各ワイヤー含む)		
ポスト	径	508mm	
	長さ	3400mm	
	重量	750kg	
安全装置	本体落下防止装置		
	過負荷防止装置		
	過巻防止装置		
	起伏制限装置		
付属品	操作用 キャブタイヤケーブル	2□×10C×25m	
	作業梯子	2.9×3本	
	電源用 キャブタイヤケーブル	距離65m以内 14□×4C	
非付属品	基礎ボルト	24Φ×875mm×8本	
	マスト支え用 取付ボルト(1箇所)	20Φ×290mm×4本	

●マストささえ取付け寸法 単位:mm

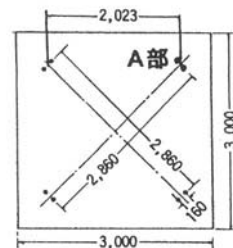
(標準仕様)



- マストささえはビルの階高に合わせて取付けられます。マストささえの上下取付け間隔は6~10.2mが最良です。
- マストささえ1ヶ所に最大圧縮力 (Pc)、最大引張力 (Pt) 3,300kgがかかります。この力に耐えられるよう、施工してください。

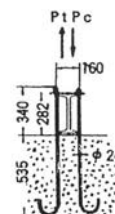
注1. ±75mm/mはターンバックルの調整代です。

●基礎図 単位:mm



●マスト3本でマストささえなしの時は上図寸法 (H800×3000口) の基礎が必要です。

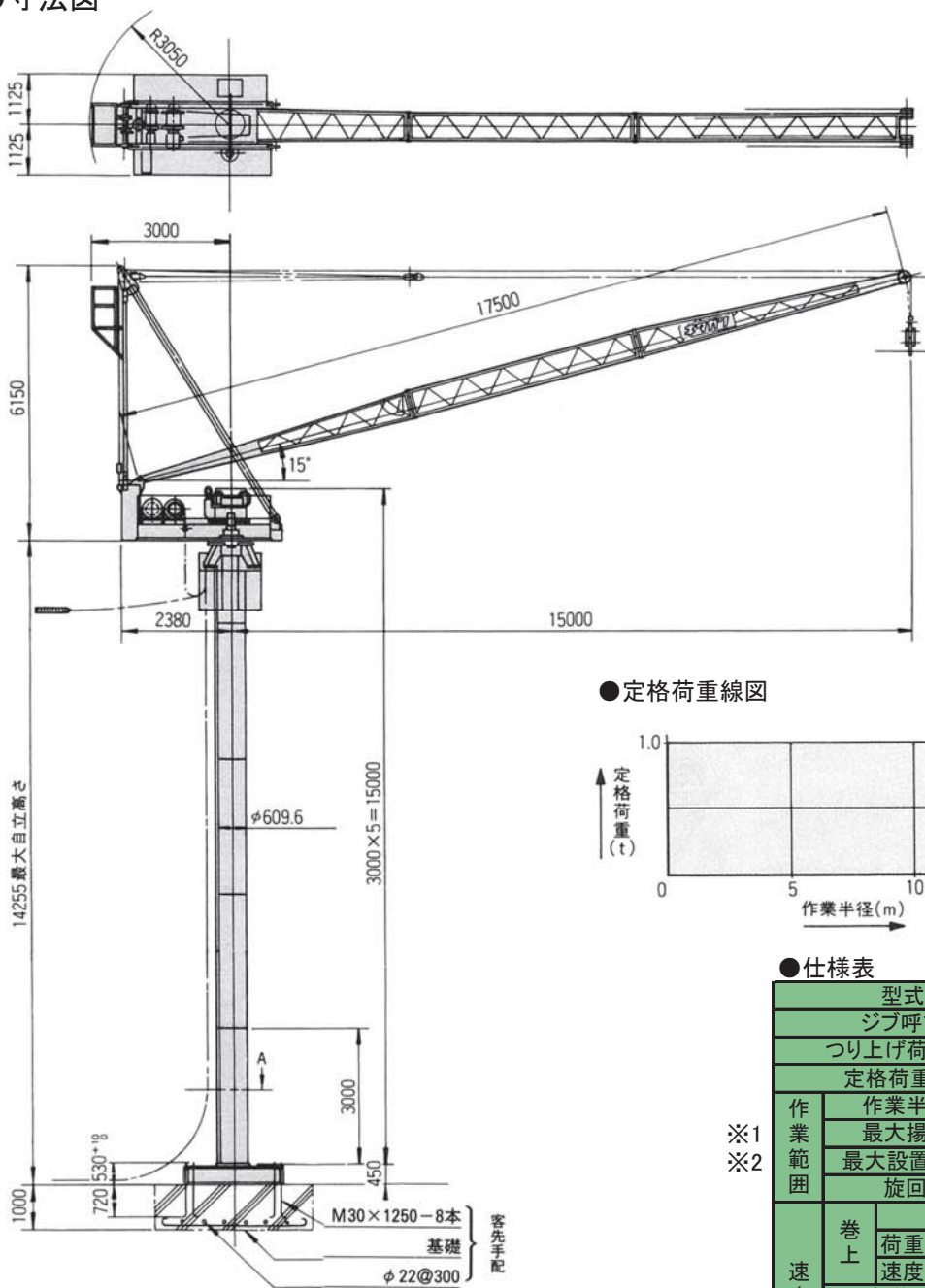
A部



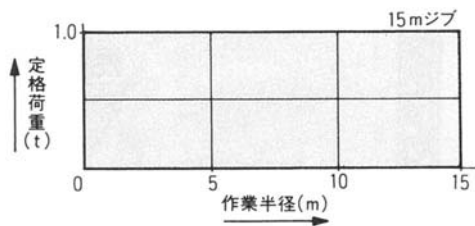
●基礎ボルトの埋込みは4カ所ですが、1カ所に最大圧縮力 (Pc) 6,400kg/最大引張力 (Pt) 3,300kgがかかりますから基礎は(Pc) (Pt)に耐えられるように施工してください。

【クライミングクレーン】(JCL-015 II)

●寸法図



●定格荷重線図



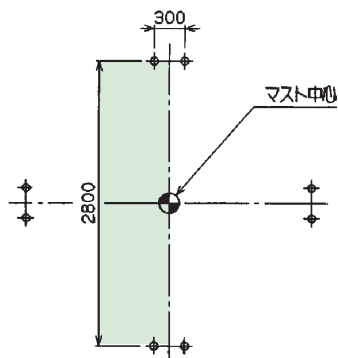
●仕様表

	型式	JCL015 II		
	ジブ呼び	15m		
	つり上げ荷重(t)	1.06		
	定格荷重(t)	1.0		
※1 ※2	作業 範囲	作業半径(m)	0~15	
		最大揚程(m)	63	
		最大設置高さ(m)	51	
	旋回角度	360°		
速度	巻上	荷重(t)	低速	高速
		速度(m/min)	9.5(11.5)	19(23)
	起伏(m/min)	8.4(10.1)		
	旋回(r.p.m.)	0.36(0.44)		
	昇降(m/min)	2.6(3.1)		
電動機	巻上	4.5/2.2kw 4/8P 60%ED		
	起伏	2.2kw 4P 40%ED		
	旋回	0.75kw 4P		
	昇降	3kw 4P 30分定格		
	電源	200V 50Hz (220V 60Hz)		
昇降	方式	電動チェーンブロック方式		
	ストローク	3.0m		
	安全装置	過負荷防止装置 巻過防止装置 起伏制限装置 旋回制限装置 本体落下防止装置		
	最大自立高さ	14.3m		
重量	本体	4.0t		
	マスト	0.75t		
	ベースフレーム	0.85t		
	最大分割重量	1.0t		
	総重量	8.7t		
※3	クレーン群	II		
	記事	()内は60Hz時の速度を示す		

基礎について

下図を参考に基礎、アンカーボルトを決定のこと
強度が不足すると、クレーンの転倒につながります
最大自立高さに対しては、下図の基礎が必要です。

(基礎下面の地耐力は、長期 10 t/m^2 以上、短期で 20 t/m^2 以上とする。)



アンカー配置図

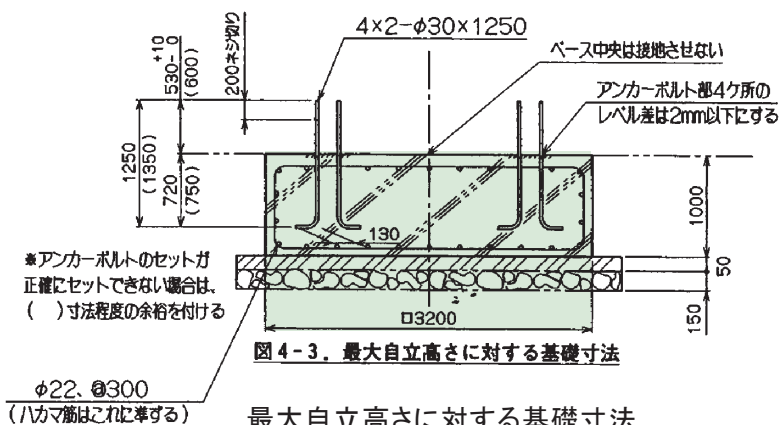
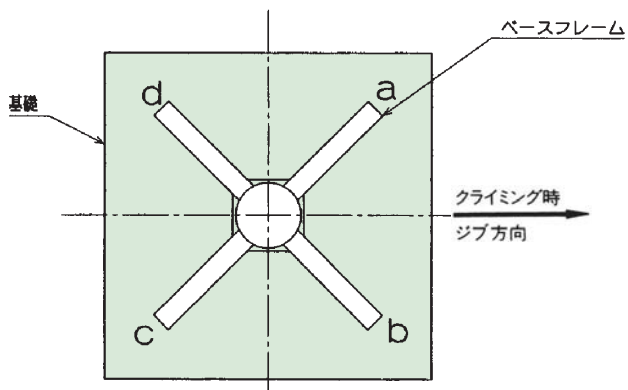


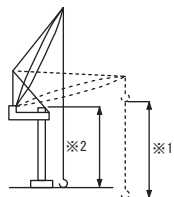
図4-3. 最大自立高さに対する基礎寸法

最大自立高さに対する基礎寸法



基礎とベースフレームの方向

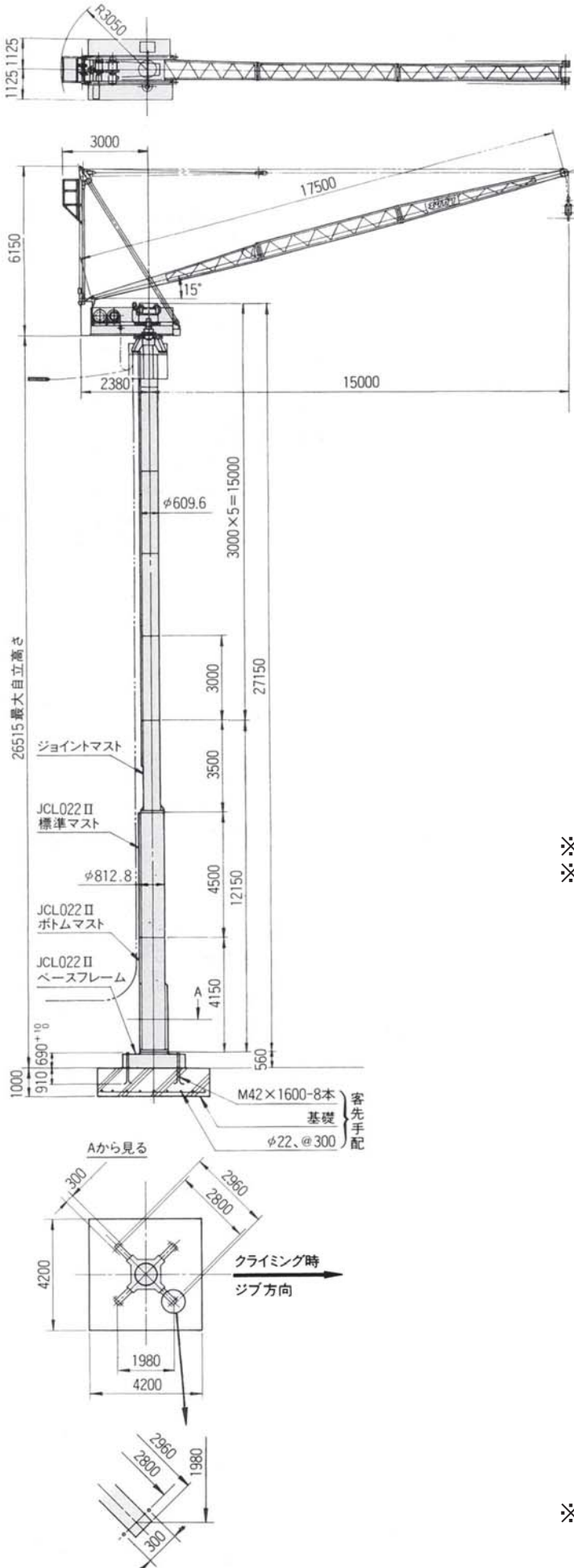
- ※1: 最大作業半径時の、フックブロック最大移動距離(垂直方向)
(最大揚程を設置高さとした場合、ジブを起こした時、フックブロックが作業面まで届かなくなります)
- ※2: ジブ角度に関係なく、フックブロックが作業面まで届く最大高さ(マスト上面までの高さ)
- ※3: 本クレーンは『常時最大定格荷重』『連続使用』のクレーンではありません。



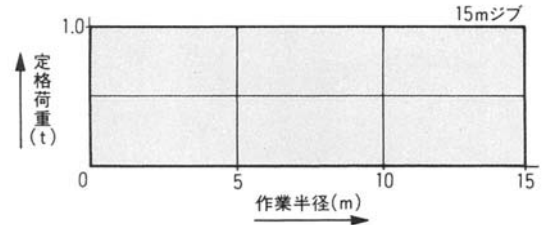
電源ケーブル	65 m マデ	14 × 4C
	100 m マデ	22 × 4C

【クライミングクレーン】(JCL-015Ⅱ 高自立)

●寸法図



●定格荷重線図



●仕様表

型式	JCL015Ⅱ 高自立		
ジブ呼び	15m		
つり上げ荷重(t)	1.06		
定格荷重(t)	1.0		
作業範囲	作業半径(m)	0~15	
	最大揚程(m)	63	
	最大設置高さ(m)	51	
旋回角度	360°		
速度	巻上	低速	高速
		荷重(t)	0~1.0
	速度(m/min)	9.5(11.5)	19(23)
	起伏(m/min)	8.4(10.1)	
	旋回(r.p.m.)	0.36(0.44)	
昇降(m/min)	2.6(3.1)		
電動機	巻上	4.5/2.2kw 4/8P 60%ED	
	起伏	2.2kw 4P 40%ED	
	旋回	0.75kw 4P	
	昇降	3kw 4P 30分定格	
電源	200V 50Hz (220V 60Hz)		
昇降	方式	電動チェーンブロック方式	
	ストローク	3.0m	
安全装置	過負荷防止装置 巻過防止装置 起伏制限装置 旋回制限装置 本体落下防止装置		
最大自立高さ	26.5m		
重量	本体	4.0t	
	マスト	1.5t×2 0.9t×1 0.75t×5	
	ベースフレーム	1.3t	
	最大分割重量	1.0t(マスト除く)	
	総重量	13.3t	
クレーン群	Ⅱ		
記事	()内は60Hz時の速度を示す		

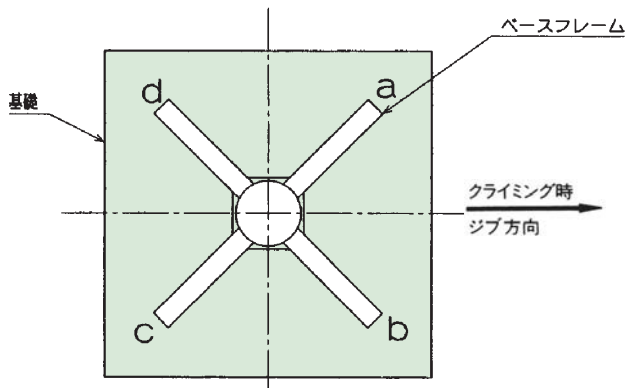
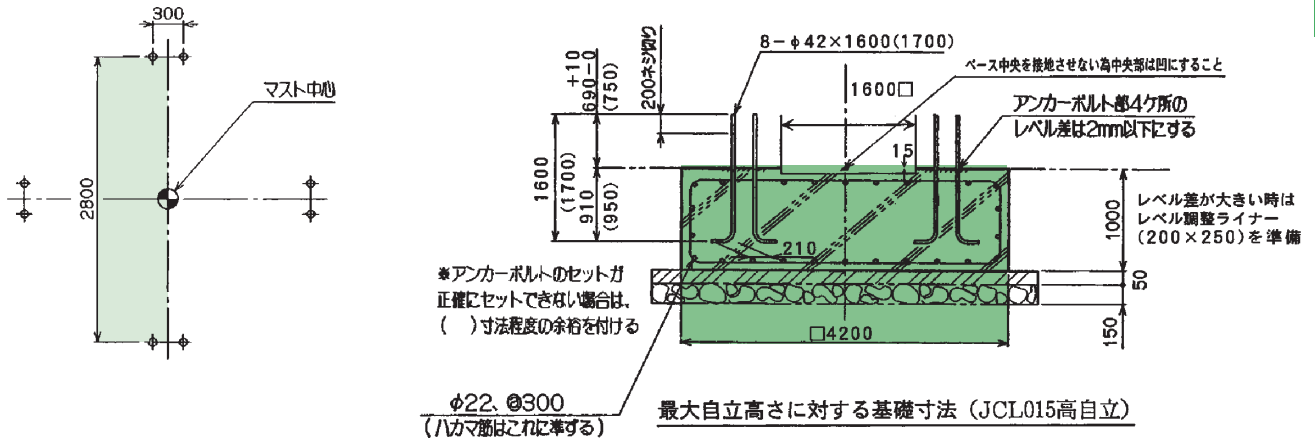
※1
※2

※3

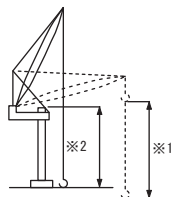
基礎について

最大自立高さに対しては、下図の基礎が必要です。

(基礎下面の地耐力は、長期で10 t/m²以上、短期で20 t/m²以上とする。)



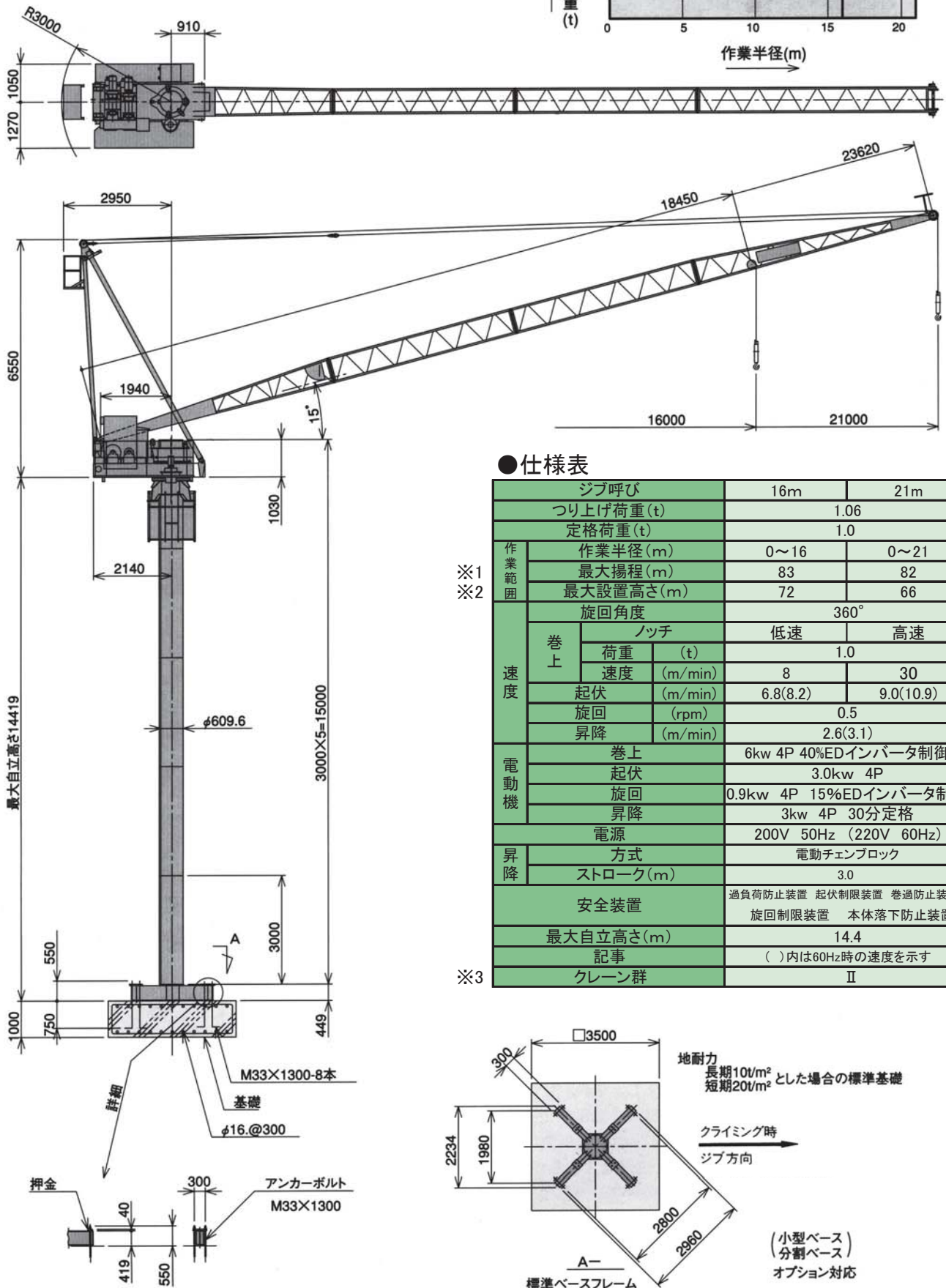
- ※1: 最大作業半径時の、フックブロック最大移動距離(垂直方向)
(最大揚程を設置高さとした場合、ジブを起こした時、フックブロックが作業面まで届かなくなります)
- ※2: ジブ角度に関係なく、フックブロックが作業面まで届く最大高さ(マスト上面までの高さ)
- ※3: 本クレーンは『常時最大定格荷重』『連続使用』のクレーンではありません。



電源ケーブル	65 m マデ	14 × 4C
	100 m マデ	22 × 4C

【クライミングクレーン】(JCL021C)

● 寸法図



● 仕様表

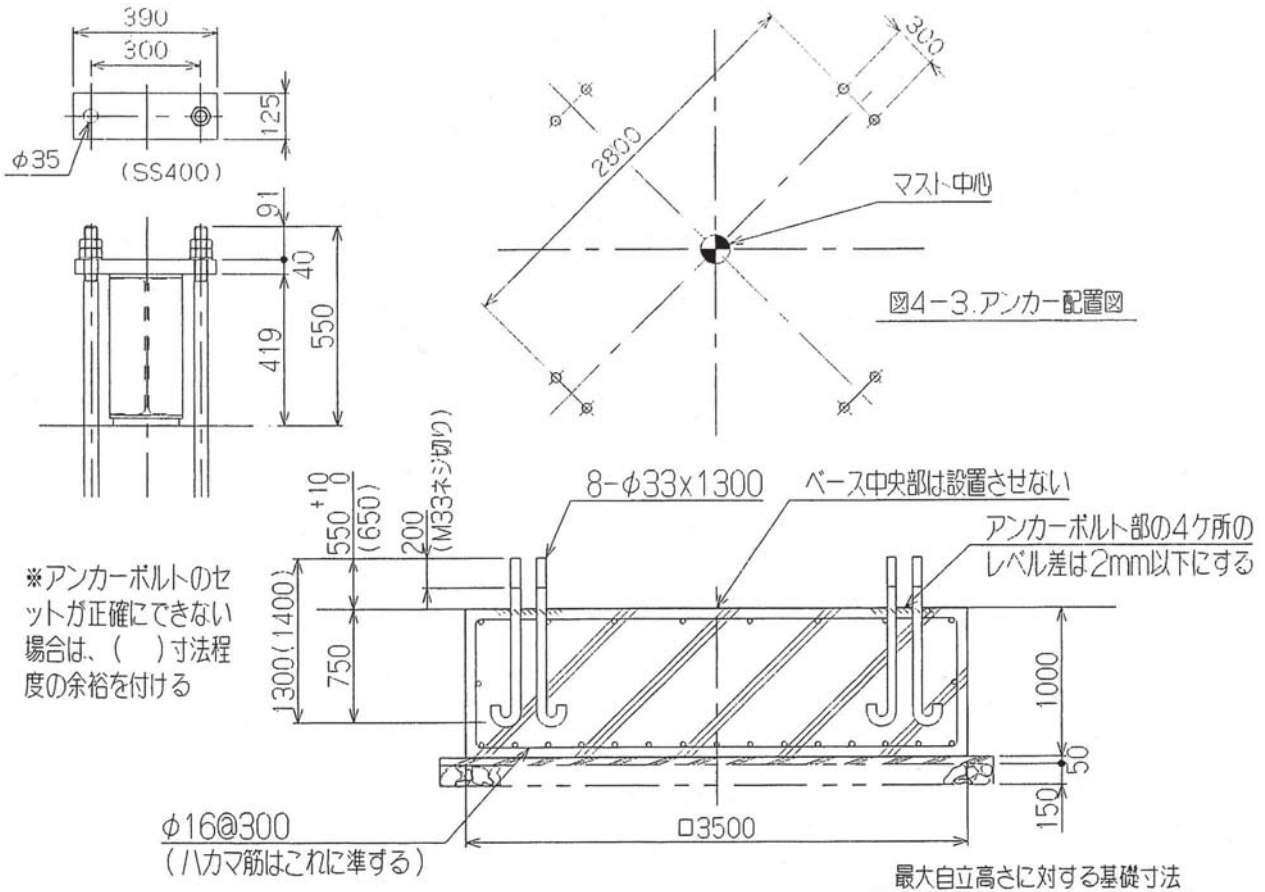
ジブ呼び		16m	21m
つり上げ荷重 (t)		1.06	
定格荷重 (t)		1.0	
作業範囲	作業半径 (m)	0~16	0~21
	最大揚程 (m)	83	82
	最大設置高さ (m)	72	66
旋回角度		360°	
速度	巻上	ノッチ	
		低速	高速
	荷重 (t)	1.0	
	速度 (m/min)	8	30
	起伏 (m/min)	6.8(8.2)	9.0(10.9)
旋回 (rpm)		0.5	
昇降 (m/min)		2.6(3.1)	
電動機	巻上	6kw 4P 40%EDインバータ制御	
	起伏	3.0kw 4P	
	旋回	0.9kw 4P 15%EDインバータ制御	
	昇降	3kw 4P 30分定格	
電源		200V 50Hz (220V 60Hz)	
昇降	方式	電動チェーンブロック	
	ストローク (m)	3.0	
安全装置		過負荷防止装置 起伏制限装置 巻上防止装置 旋回制限装置 本体落下防止装置	
最大自立高さ (m)		14.4	
記事		()内は60Hz時の速度を示す	
クレーン群		II	



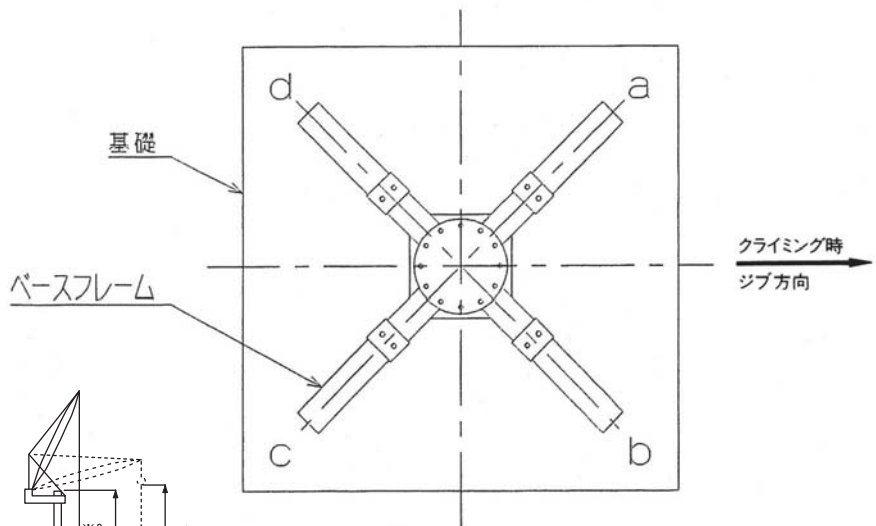
下図を参考に基礎、アンカーボルトを決定のこと
 大きさ、強度が不足すると、クレーンの転倒につながります

最大自立高さに対しては、下図の基礎が必要です。

(基礎下面の地耐力は、長期100KN/以上、短期で200KN/以上とする)
 ベースフレームはJCL015標準が兼用できますが、基礎ボルトはM30からM33
 に変わります。よって押え金はM33用の下穴が明いたものを使用下さい。

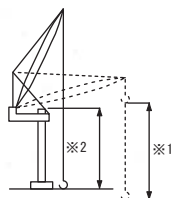


※アンカーボルトのセ
 ットが正確にできない
 場合は、()寸法程
 度の余裕を付ける



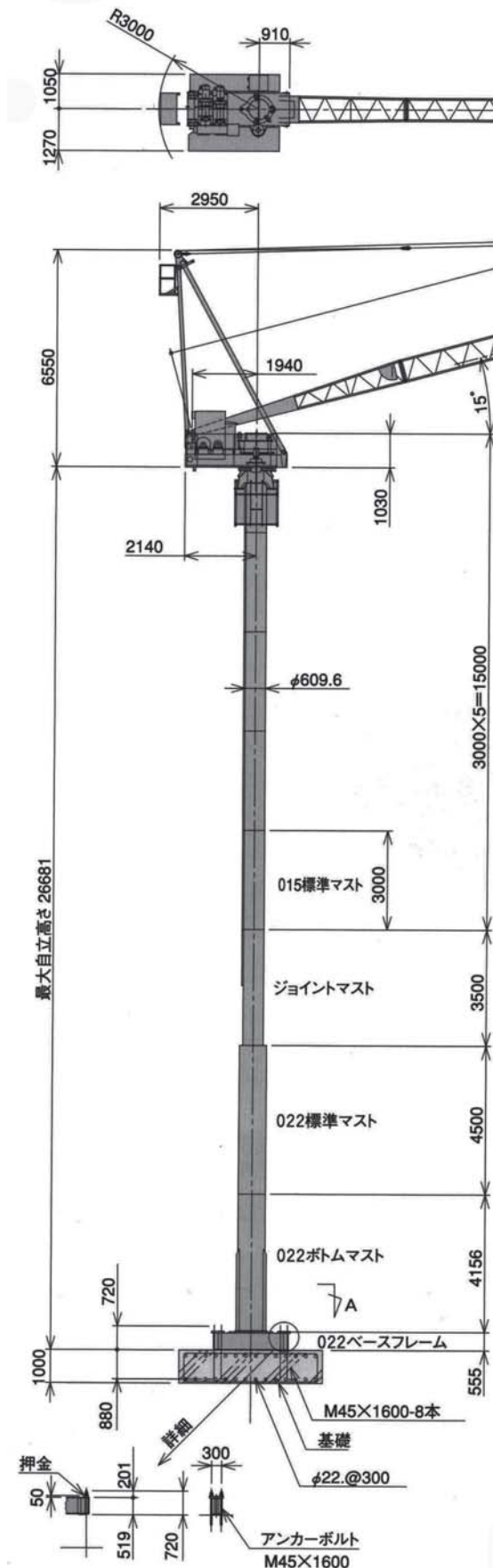
基礎とベースフレームの方向

- ※1: 最大作業半径時の、フックブロック最大移動距離(垂直方向)
 (最大揚程を設置高さとした場合、ジブを起こした時、フックブロックが作業面まで届かなくなります)
- ※2: ジブ角度に関係なく、フックブロックが作業面まで届く最大高さ(マスト上面までの高さ)
- ※3: 本クレーンは『常時最大定格荷重』『連続使用』のクレーンではありません。

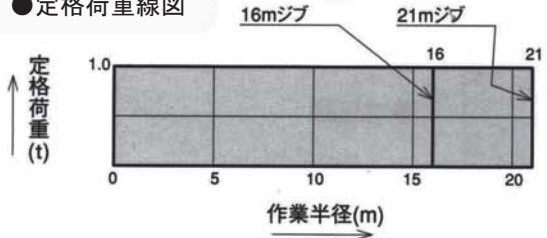


【クライミングクレーン】(JCL021C 高自立)

● 寸法図

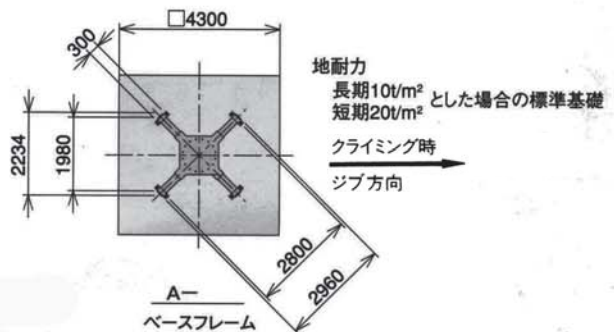


● 定格荷重線図

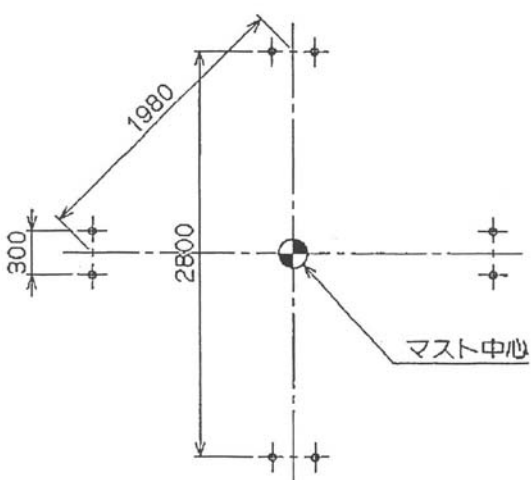
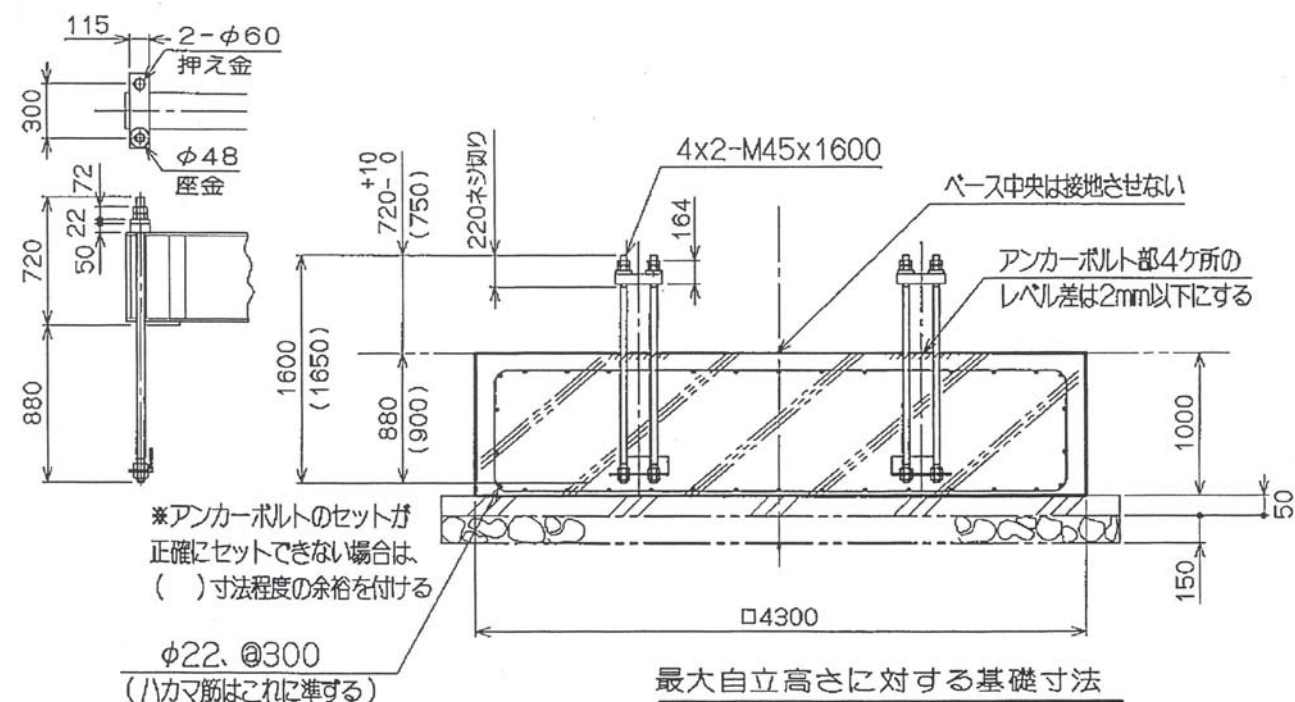


● 仕様表

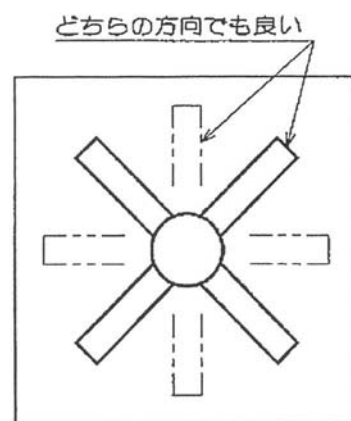
ジブ呼び		16m	21m
つり上げ荷重(t)		1.06	
定格荷重(t)		1.0	
※1 ※2 作業範囲	作業半径(m)	0~16	0~21
	最大揚程(m)	83	82
	最大設置高さ(m)	72	66
速度	ノッチ	低速	高速
		荷重 (t)	1.0
	速度 (m/min)	8	30
	起伏 (m/min)	6.8(8.2)	9.0(10.9)
	旋回 (rpm)	0.5	
	昇降 (m/min)	2.6(3.1)	
電動機	巻上	6kw 4P 40%EDインバータ制御	
	起伏	3.0kw 4P	
	旋回	0.9kw 4P 15%EDインバータ制御	
	昇降	3kw 4P 30分定格	
電源		200V 50Hz (220V 60Hz)	
昇降	方式	電動チェーンブロック	
	ストローク(m)	3.0	
安全装置		過負荷防止装置 起伏制限装置 巻上防止装置 旋回制限装置 本体落下防止装置	
最大自立高さ(m)		26.7	
記事		()内は60Hz時の速度を示す	
※3	クレーン群	II	



- ・ ベースフレームについて
 - ・ 組立、分解はベースフレーム上では行えないので、脚の方向は特に考慮はいりません。
 - ・ JCL021C 高自立仕様では、下から3番目まで標準外のマストを使用する関係で、最低自立高は、JCL022 用ボトムマスト+JCL022 用標準マスト+高自立用ジョイントマストで、12.15mとなります。
 - ・ 組立は、ジョイントマスト上になります。クライミング方向を考慮して組立ください。(クライミング方向は30度ピッチで任意に選べます。)
- 【注意】 022 のベーススレーム、押え金は兼用出来ますが、アンカーボルトがM42からM45 にアップする為、座金はφ48 用を使用下さい。
- ・ 基礎について
 - ・ 最大自立高さに対しては、下図の基礎が必要です。(基礎下面の地耐力は、長期で10 t/m²份、短期で20 t/m²份以上とする。)

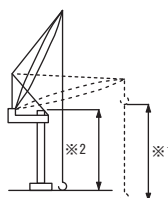


アンカーボルト配置図



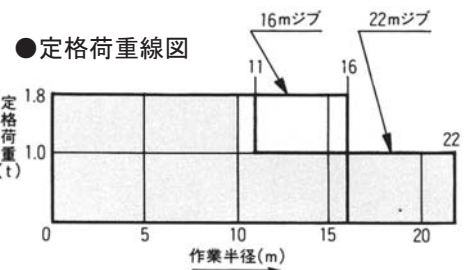
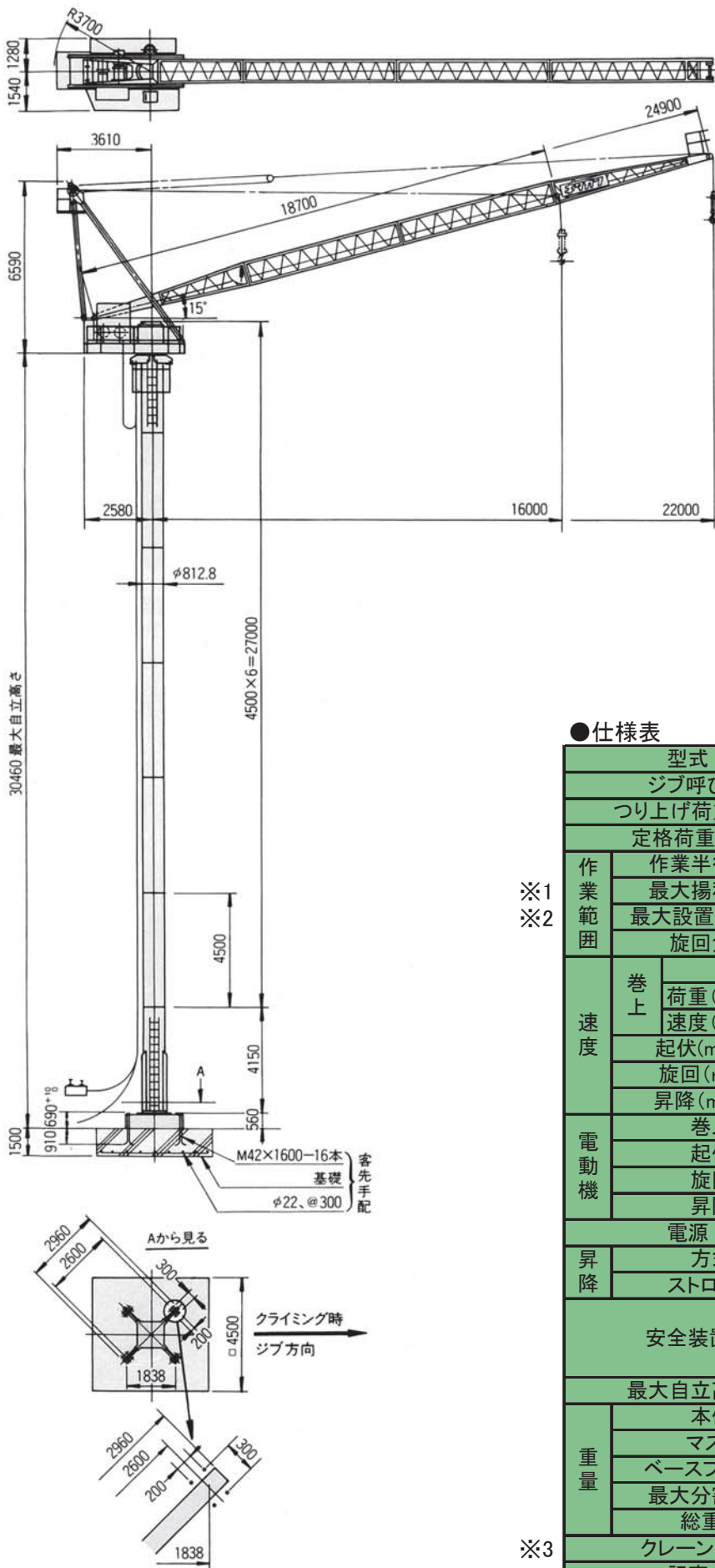
基礎とベースフレーム

- ※1: 最大作業半径時の、フックブロック最大移動距離(垂直方向)
(最大揚程を設置高さとした場合、ジブを起こした時、フックブロックが作業面まで届かなくなります)
- ※2: ジブ角度に関係なく、フックブロックが作業面まで届く最大高さ
(マスト上面までの高さ)
- ※3: 本クレーンは『常時最大定格荷重』『連続使用』のクレーンではありません。



【クライミングクレーン】(JCL-022 II)

● 寸法図



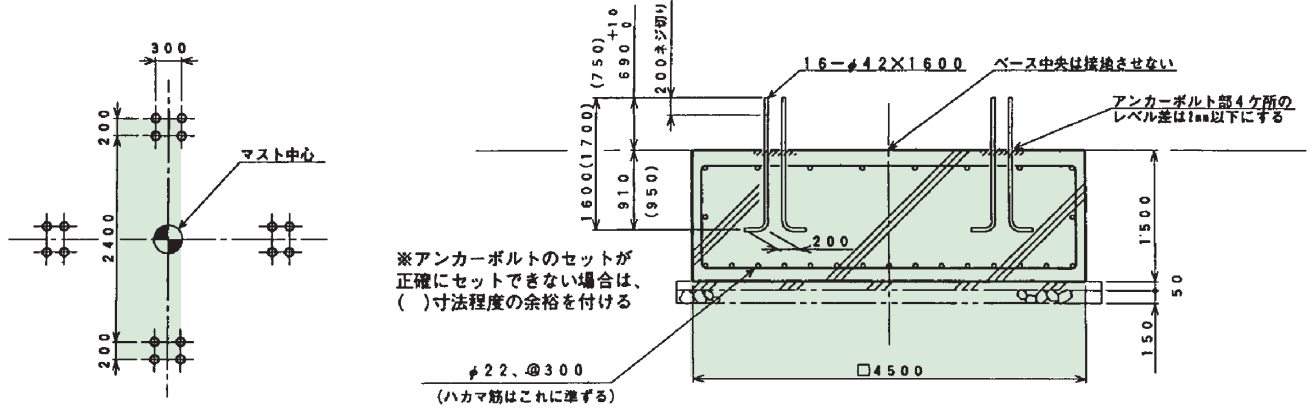
● 仕様表

型式		JCL022 II		
ジブ呼び		16m	22m	
つり上げ荷重 (t)		1.9		
定格荷重 (t)		1.8	1.8 ~ 1.8 ~ 1.0	
※1 ※2 作業 範囲	作業半径 (m)	0 ~ 16	0 ~ 11 ~ 12	
	最大揚程 (m)	100	90	
	最大設置高さ (m)	80	70	
旋回角度		360°		
速度	巻上	低速	中速	高速
		荷重 (t)	0 ~ 1.8	
	速度 (m/min)	2.9	12.1	24.1
	起伏 (m/min)	18.2 (21.9)		
	旋回 (r.p.m.)	0.55		
昇降 (m/min)	1.7 (2.0)			
電動機	巻上	11kw 4P 40%ED インバータ制御		
	起伏	7.5/2.5kw 4/12P 40%ED		
	旋回	1.5kw 4P インバータ制御		
	昇降	3kw 4P 30分定格		
電源		200V 50Hz (220V 60Hz)		
昇降	方式	電動チェンブロック方式		
	ストローク	4.5m		
安全装置		過負荷防止装置 巻過防止装置 起伏制限装置 旋回制限装置 本体落下防止装置		
最大自立高さ		30.5m		
重量	本体	6.7t		
	マスト	1.5t		
	ベースフレーム	1.3t		
	最大分割重量	1.4t (マスト除く)		
	総重量	19.2t		
※3 クレーン群		II		
記事		()内は60Hz時の速度を示す		

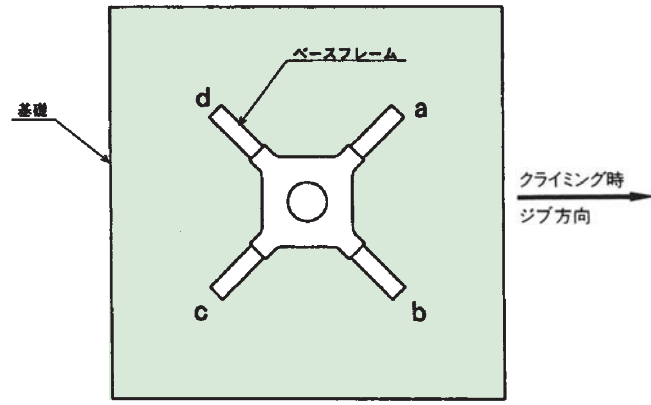
基礎について

最大自立高さに対しては、下図の基礎が必要です。

(基礎下面の地耐力は、長期10 t/m²以上、短期で20 t/m²以上とする。)

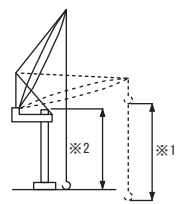


最大自立高さに対する基礎寸法



基礎とベースフレームの方向

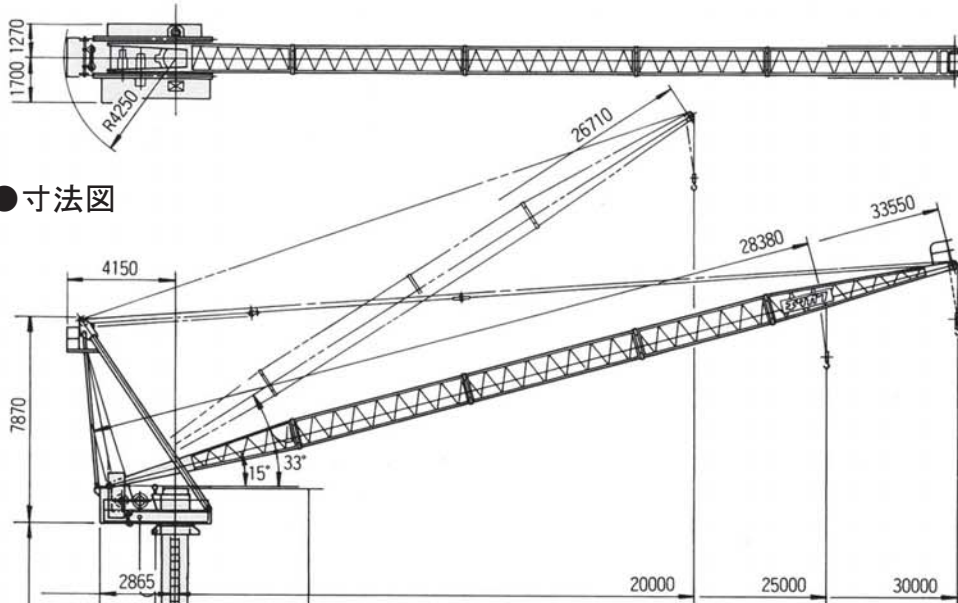
- ※1: 最大作業半径時の、フックブロック最大移動距離(垂直方向)
(最大揚程を設置高さとした場合、ジブを起こした時、フックブロックが作業面まで届かなくなります)
- ※2: ジブ角度に関係なく、フックブロックが作業面まで届く最大高さ(マスト上面までの高さ)
- ※3: 本クレーンは『常時最大定格荷重』『連続使用』のクレーンではありません。



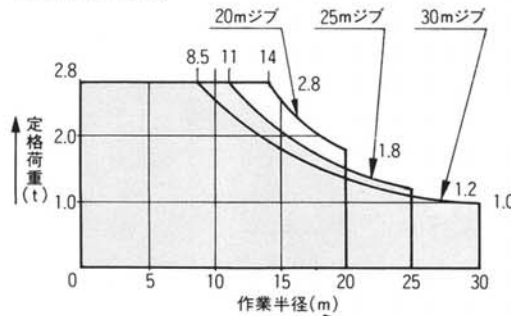
電源ケーブル	40 mマデ	22 × 4C
	70 mマデ	38 × 4C

【クライミングクレーン】(JCL-030Ⅲ)

● 寸法図



● 定格荷重曲線



● 仕様表

型式		JCL030Ⅲ		
ジブ呼び		20m	25m	30m
つり上げ荷重(t)		2.92		
定格荷重(t)		2.8~2.8~1.8	2.8~2.8~1.2	2.8~2.8~1.0
※1 ※2 作業 範囲	作業半径(m)	0~14~20	0~11~25	0~8.5~30
	最大揚程(m)	108	105	100
	最大設置高さ(m)	87	84	73
旋回角度		360°		
速度	巻上	低速	高速	
		荷重(t)	0~2.8	
	速度(m/min)	7(8.3)	28(34)	
	起伏(m/min)	10.3(12.3)		
	旋回(rpm)	0.57		
昇降(m/min)	1.3(1.6)			
電動機	巻上	20/5kw 4/16P 40%ED		
	起伏	5.5/2.75kw 4/8P 40%ED		
	旋回	2.2kw 4P 15%ED インバータ制御		
	昇降	3kw 4P 30分定格		
電源		200V 50Hz (220V 60Hz)		
昇降	方式	電動チェーンブロック方式		
	ストローク(m)	4.5m		
安全装置		モーメントリミッタ 巻過防止装置 起伏制限装置 旋回制限装置 本体落下防止装置		
最大自立高さ(m)		30.8m		
記事		() 内は60Hz時の速度を示す 操作は無線操縦で行う		
※3	クレーン群	Ⅱ		

● 電源仕様

3φ 3W AC220/200V ±10% 60/50Hz

設備容量	電源容量
33.2kw	45KVA

※ 左記電源容量は、商用電源によるものです。
発電機の場合は3倍程度の余裕を持たせて下さい。
旋回にインバータ制御を採用していますので、必ず
電圧変動を±10%以内に保って下さい。

30800 最大自立高さ

4500×7=31500

1500

1010

790

18

1010

790

18

1010

790

18

1010

790

18

1010

790

18

1010

790

18

1010

790

18

1010

790

18

1010

790

18

Aから見る

2960

2600

200

1838

300

クレーン時

ジブ方向

φ5000

2960

2600

200

1838

300

クレーン時

ジブ方向

φ5000

2960

2600

200

1838

300

クレーン時

ジブ方向

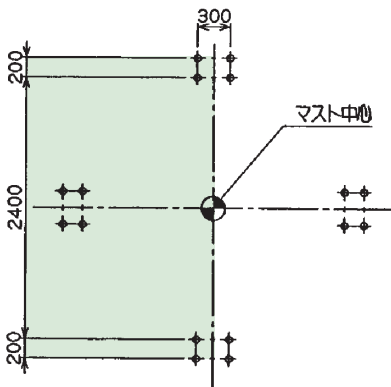
φ5000

基礎
M48×1800-16本
φ22、@300

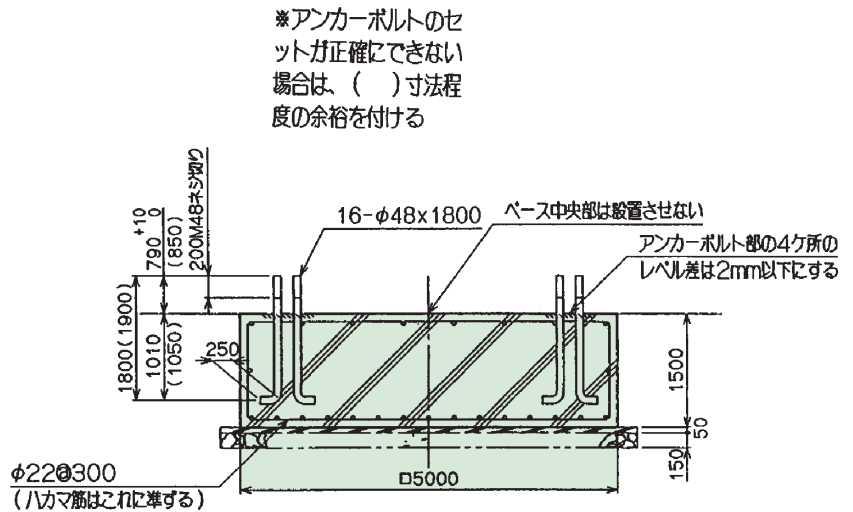
省
先
手
配

基礎について

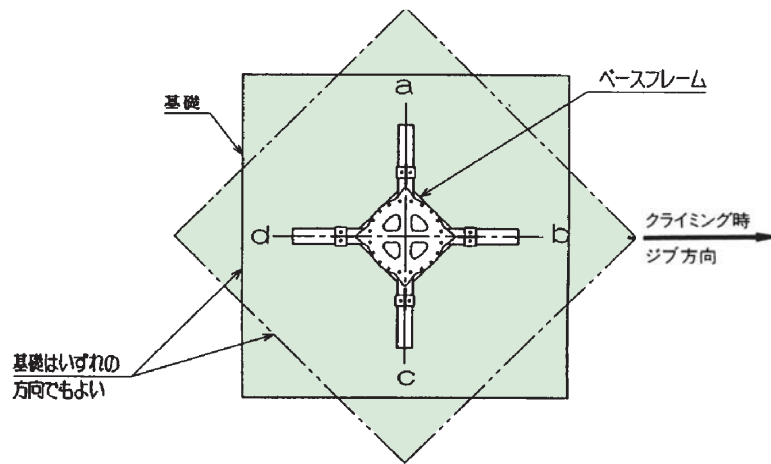
下図を参考に基礎、アンカーボルトを決定のことで、大きさ、強度が不足すると、クレーンの転倒につながります。最大自立高さに対しては、下図の基礎が必要です。
 (基礎下面の地耐力は、長期 10 t/m²以上、短期で 20 t/m²以上とする。)



アンカー配置図

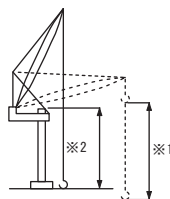


最大自立高さに対する基礎寸法



基礎とベースフレームの方向

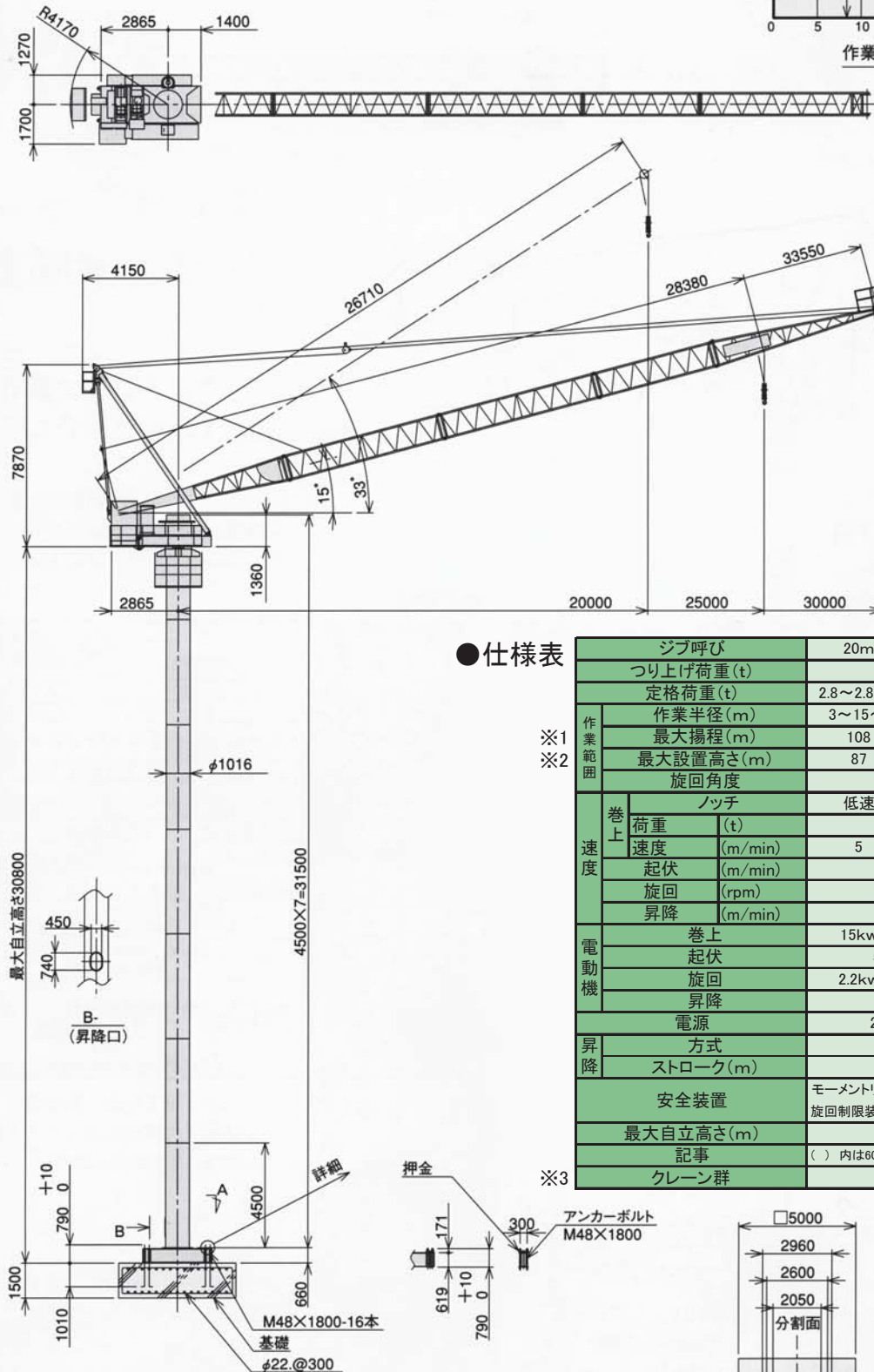
- ※1: 最大作業半径時の、フックブロック最大移動距離(垂直方向)
 (最大揚程を設置高さとした場合、ジブを起こした時、フックブロックが作業面まで届かなくなります)
- ※2: ジブ角度に関係なく、フックブロックが作業面まで届く最大高さ(マスト上面までの高さ)
- ※3: 本クレーンは『常時最大定格荷重』『連続使用』のクレーンではありません。



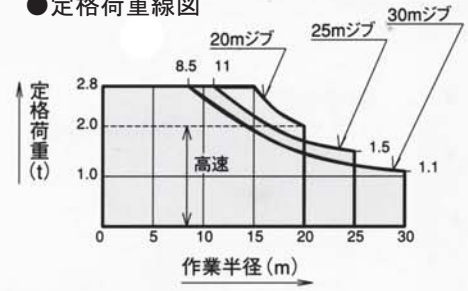
電源ケーブル	30 m マデ	38 × 4C
	45 m マデ	60 × 4C
	70 m マデ	100 × 4C

【クライミングクレーン】(JCL030Ⅳ)

●寸法図



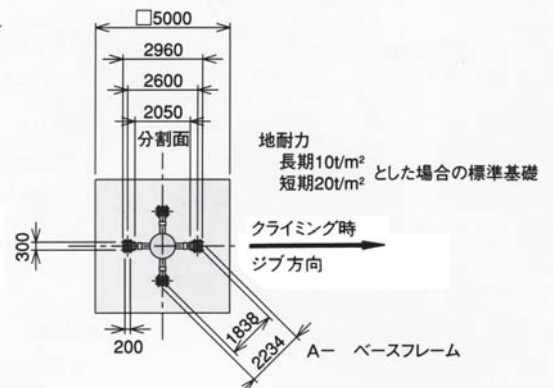
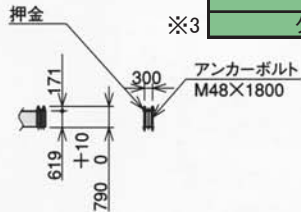
●定格荷重線図



●仕様表

ジブ呼び		20m	25m	30m	
つり上げ荷重 (t)		2.92			
定格荷重 (t)		2.8~2.8~2	2.8~2.8~1.5	2.8~2.8~1.1	
※1 ※2 作業範囲	作業半径 (m)	3~15~20	3~11~25	3~8.5~30	
	最大揚程 (m)	108	105	100	
	最大設置高さ (m)	87	84	73	
	旋回角度	360°			
速度	ノッチ				
	荷重 (t)	低速	中速	高速	
	速度 (m/min)	0~2.8			2
	起伏 (m/min)	5	14	26	35
	旋回 (rpm)	11.8 (14.1)			
電動機	昇降 (m/min)	0.57			
	巻上	15kw 4P 40%ED インバータ制御			2
	起伏	5.5/2.8kw 4/8P 40%ED			
	旋回	2.2kw 4P 15%ED インバータ制御			
昇降	昇降	4.6kw 4P 30分定格			
	電源	200V 50Hz (220V 60Hz)			
安全装置	方式	電動チェーンブロック			
	ストローク (m)	4.5			
最大自立高さ (m)		30.8			
記事		() 内は60Hz時の速度を示す 操作は無線操縦で行う			
クレーン群		Ⅱ			

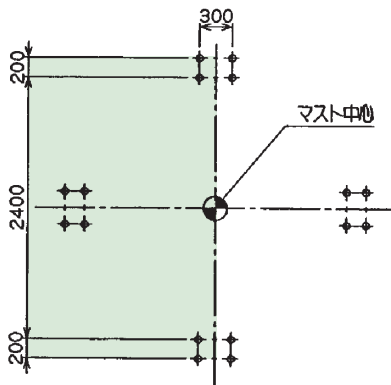
※3



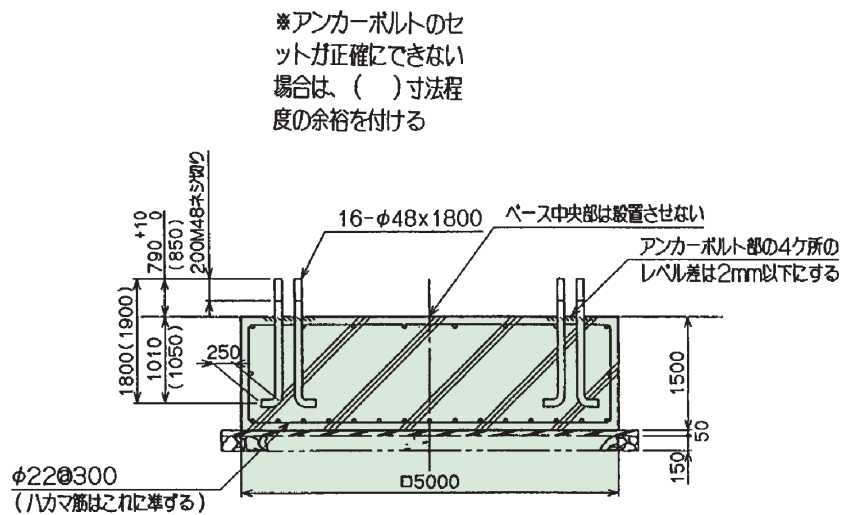
基礎について

下図を参考に基礎、アンカーボルトを決定のこと
 大きさ、強度が不足すると、クレーンの転倒につながります
 最大自立高さに対しては、下図の基礎が必要です。

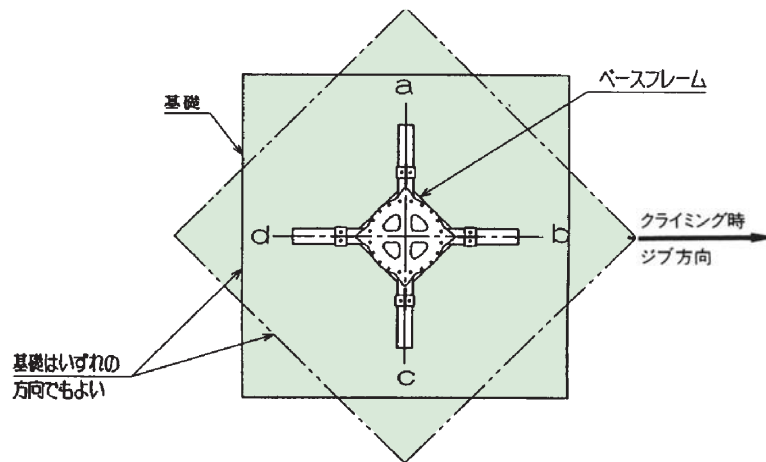
(基礎下面の地耐力は、長期 100KN/m²以上、短期で 200KN/m²以上とする。)



アンカー配置図

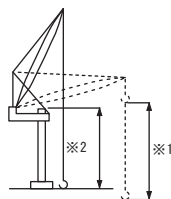


最大自立高さに対する基礎寸法



基礎とベースフレームの方向

- ※1: 最大作業半径時の、フックブロック最大移動距離(垂直方向)
 (最大揚程を設置高さとした場合、ジブを起こした時、フックブロックが作業面まで届かなくなります)
- ※2: ジブ角度に関係なく、フックブロックが作業面まで届く最大高さ
 (マスト上面までの高さ)
- ※3: 本クレーンは『常時最大定格荷重』
 『連続使用』のクレーンではありません。



電源ケーブル	45mマデ	38 × 4C
	75mマデ	60 × 4C
	110mマデ	100 × 4C

【タワークレーン用無線遠隔制御装置】

注) 通常は有線をセット致しますが、無線ご希望の場合は別途リース料を頂きます。



タワークレーン用無線遠隔制御装置

ハンディテレコン
クレーン作業における省力化、
操作性の向上を実現します。

使いやすさ優先の最新機能

- ケーブルレスにより現場での取扱が容易であり断線、接触不良等トラブルによる作業ロスを減少します。
- 充電器はスピーディな急速型、予備指令機付きで、充電ロスがありません。

安全性は万全です

- 他の強電波の影響を受けた場合等は出力の停止、作業を中止させ誤動作、誤作動は全く心配ありません。
- スイッチ一つで「無線操作」と「有線操作」との切替が可能(K型)
- 混信ノイズに強く安全性に実績、信頼性のあるFM電波・誤作動防止回路を採用。

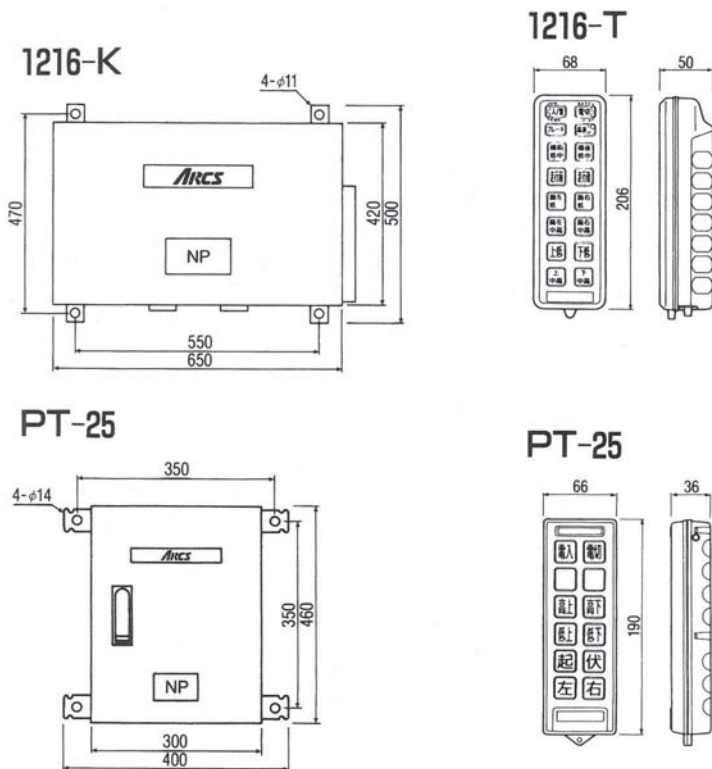
経済性を更に追求

- 一回充電で一日中(約8時間)使える省エネ型。
- 約500回充放電できるニカド電池内蔵。
- 軽くて小さい受令機、取付工事も容易。
- 免許を必要としない特定小電力型無線局です。(電波法施行規則第六条に準拠)

ハンディテレコンはエニーの25年余にわたる経験、技術を結集し、「安全第一」「ケーブルレスの高度な作業環境への対応」を基本姿勢に開発・完成いたしました。

※ 安全のため操作は吊荷の見える範囲でご使用ください。

■ 外観寸法図



■ 標準適応機種・仕様一覧表

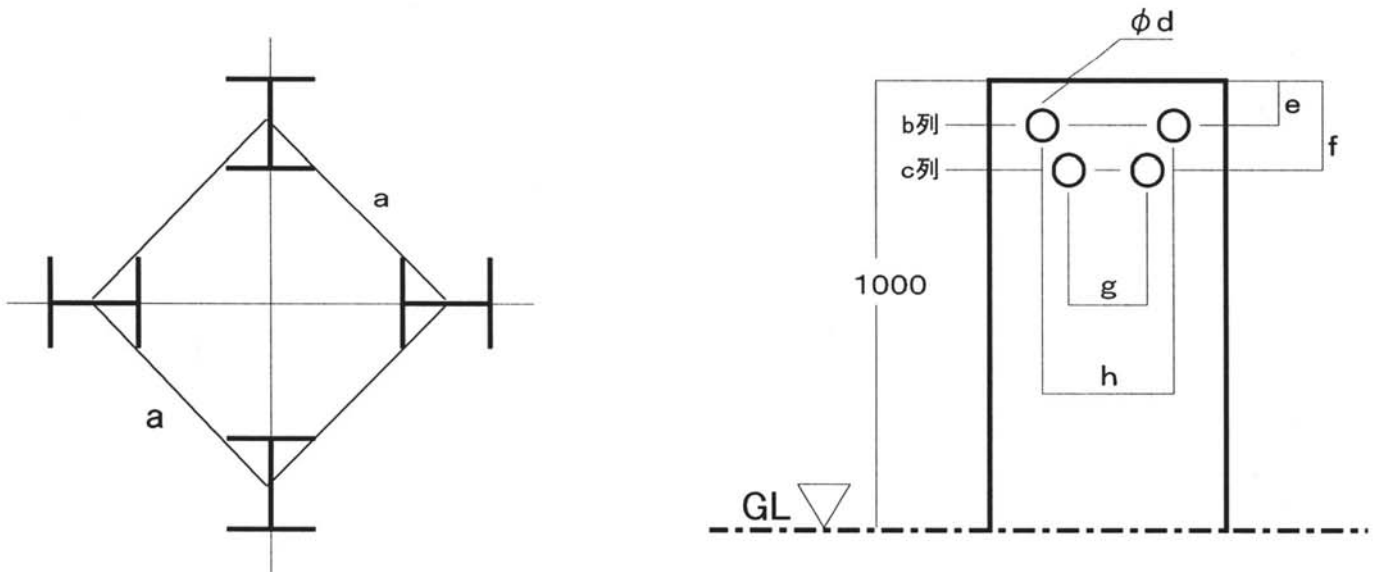
クレーン機種名	ビルマックレーン		
	JCL022 II JCL030 II JCL030 III	C-10 JCL015 II	
制御機器名	1216-K	PT-25	
無線機一般性能	無線周波数	429.2500~429.7375MHz 特定小電力無線局用チャンネル 40CH	
	送信出力	1mW	
	通達距離	約100m(見通し距離)	
	使用時間	約8時間	約12時間
	使用環境	-10℃~+50℃(結露しないこと)	
	構造	防雨型	
耐震/衝撃性能	10~33Hz1mm(約10G)		
指令機受令機	電源	内蔵電池(7.2V)	内蔵電池(4.8V)
	寸法・重量	約68×206×50 約600g	約66×190×36 約410g
充電器	電源・消費電力	AC200V ±10% 50/60Hz 約50VA	
	寸法・重量	約650×420×135・約23kg	約300×400×120・約11kg
充電器	充電時間	約3.5時間	約2.5時間
	電源・消費電力	AC100V±10% 50/60Hz 約10VA	
寸法・重量	約80×43×120 約750g	約100×85×77 約600g	

※改良のため予告なく仕様を変更する事があります。

杭上ブラケット施工手順書

1. 手順及び注意

- ① H鋼杭を、規定寸法(下表:a寸法)に打つ。H鋼の向き確認
 ※H鋼杭のウェブとベースフレームのウェブの左右のズレは、H鋼杭幅内にベースフレームが収まる範囲内とする。
- ② H鋼杭の首だしを、GL+1.5m程度取り、GL+1mになるよう4本の杭天端を切断してレベルを合せる。
 ※レベル差で2mm以内に収めること。
 ※H鋼杭が斜めに打設されてしまった場合は、杭頭を水平に切断して対応。
 但し、②項目をクリアすること確認。
- ③ H鋼杭頭の規定位置(下表e.f.g.h)にボルト穴をあける(個数一下表b列c列)
 ※JIS1001に規定するところの、3(4)級穴径(下表:d)以内に収めること。(キリ穴・ガス穴問わず)
- ④ H鋼杭側面に、ブラケット材をボルト結合する。
 ※取付ボルトは、所定のトルク(下表:i)で締めること。
- ⑤ H鋼杭頭に天板を載せ、ブラケット材とボルト結合する。
 ※取付ボルトは、所定のトルク(下表:i)で締めること。
- ⑥ 天板の上に、ベースフレームを載せ、さらにその上に、押え金具を載せて、カンザシボルトにて固定する。
 ※ベースフレーム上面のマスト取付面部分のレベル差が、1mm以下にならない場合は、レベル調整用ライナーを使用すること。



2. 寸法表

型式	H鋼サイズ(mm)	a(mm)	b列(個)	c列(個)	ϕd (mm)	e(mm)	f(mm)	g(mm)	h(mm)	i(kg.m)
JCL-015 JCL-021	H300×300×10×15	2800	4	—	26	60	—	100	210	40
JCL015高自立 JCL021高自立	H350×350×12×19 H400×400×13×21	3300	2	2	38	120	220	140	220	160
JCL-022	H350×350×12×19 H400×400×13×21	3300	2	2	38	120	220	140	220	160
JCL-030	H350×350×12×19 H400×400×13×21	3300	2	2	38	120	220	140	220	160

作業開始前点検表

機械名 クライミングクレーン

メーカー形式及び能力	機械番号	機械保有会社	確認者印
(t × m)			

記入要領 : 異常なし × : 要修理・調整

点検事項	点検月/日						
1	クレーンの外観に異常はないか						
2	ワイヤーロープの損傷、磨耗、乱巻はないか、経路の状態はよいか						
3	各部給油の状態、ギヤーケースの油量はよいか、油漏れはないか						
4	各ブレーキの作動及び操作ハンドル、スイッチの働きは正常か						
5	各種モートル、ギヤーの異音、臭気はないか						
6	各種安全装置の作動は正常か						
7	各種計器の作動は正常か						
8							
9							
10							
点検者印またはサイン							

補修等の措置内容

照合 No.	補 修 箇 所	補 修 日 時	補 修 方 法

クレーン安全運転ガイド

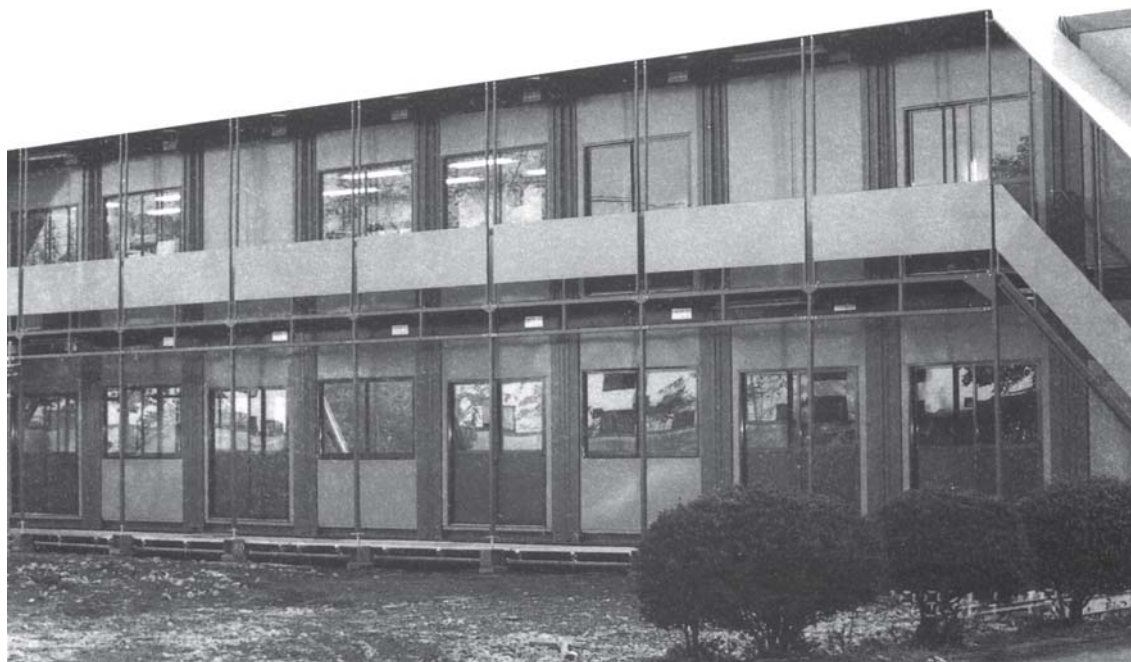
- クレーンは予め定められた運転者以外は運転してはなりません。
 - つり上げ荷重5トン未満のクレーンは、クレーン運転業務特別教育修了者
 - つり上げ荷重5トン以上のクレーンは、クレーン運転士免許所有者
- 運転者は、自己の修了証または免許証を携帯してください。また、つり上げ荷重3トン以上のクレーンの場合、クレーン検査証を確認してください。
- クレーンの性能、機構をよく理解し、無理な運転は絶対に避けてください。
- クレーンの各傾斜角について定格荷重をこえる荷重をかけてはなりません。
- 指定されたジブの傾斜角の範囲をこえて、ジブを起伏させてはなりません。
- 安全装置を働かないようにして、作業してはなりません。
- 荷をつつまま、運転位置から離れてはなりません。
- 運転中は、常に合図員の合図によってのみ行なってください。合図を「指差換呼」で確かめ、ブザーまたは合図による応答の後、作業をはじめます。
- 前日からの引き継ぎ事項を確かめ、それぞれ必要な措置をとってください。
- クレーンを安全に運転できるかどうか点検してください。
 - ブレーキ、操作スイッチ、ケーブル、シーブの点検
 - 通路、点検デッキ等の油、ブリース、くず等の清掃
 - ワイヤロープとシーブの状態、ドラム巻取の状態、ワイヤロープの形状の確認
 - 受電電圧(10%以上の差があるときは作業をストップ)の確認
 - 安全装置、クラッチ、ブレーキ、警報装置等の作動チェック
 - ボルト、ナット、キーのゆるみ、脱落の有無の点検
 - ジブを旋回し、障害物の有無を確認
- 玉掛者、合図員との当日の連絡事項を確認してください。
- 緊急時に必要な器具、標示、信号等の有無および状態を確認してください。
- クレーンの起動、停止は急激に行わず、できるだけ滑らかに、クレーンに大きな衝撃や、つり荷に動揺を与える運転は絶対にしてはなりません。
- 非常時には、まず非常停止をかけてから対処してください。
- クレーン各部から異常な音、発熱、振動、臭気などを発見したときは、直ちに運転を中止し、責任者の指示を仰いでください。
- 風速10m/sec*以上の風が吹いたときは運転を中止してください。
- 風速30m/sec以上の風が吹いた後または中震(震度4)以上の地震があった後に、作業を行うときは、予めクレーン各部の異常の有無を点検してください。
- 運転中停電したときは、操作スイッチまたはコントローラーを停止の位置にもどし、メイン・スイッチを切って送電を待ってください。
- つりワイヤーロープは地面をひきずったり、横たえたりしてはなりません。
- つり荷の横引き、斜めづり、作業中の雑談、わき見運転は絶対にしてはなりません。
- 作業半径内に人がいるときは、ジブを旋回させてはなりません。万一人がいるときは、警報ブザーを鳴らせて、立ち去らせてください。
- 運転者は、クレーンから離れるときは、全操作をロックしてください。
- 風速25m/sec以上の暴風時には旋回部をフリーにしておいてください。また、メイン・スイッチを切り、電気部品にはカバーをかけてください。
- ジブおよびフックを所定の位置に戻してください。
- 操作スイッチまたはコントローラーを停止の位置に戻し、メイン・スイッチを切ってください。
- クレーン各部の異常の有無をみまわり、気付いたことを責任者に知らせてください。
- 必要なところに給油してください。
- クレーン各部の作動状態、異常の有無・内容、修理・給油箇所、作業の種類・量その他引継ぎ事項を作業日誌に記入し、責任者に提出してください。

※強風注意報に準拠(10m/secは東京都陸上部です。地域により、10・15m/secの違いがありますのでご注意ください。)

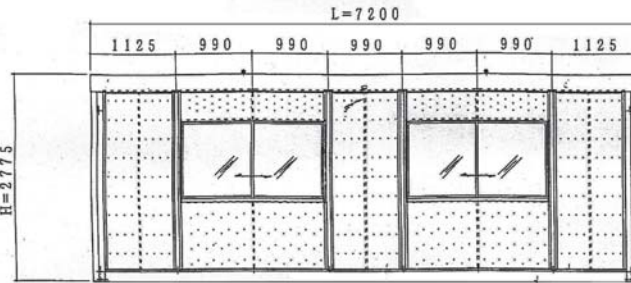
ハウスリース

【ユニットハウス】

NH72型

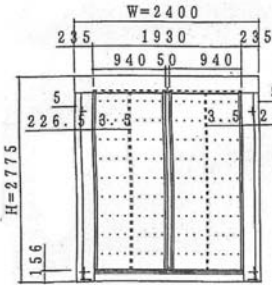


NH-72

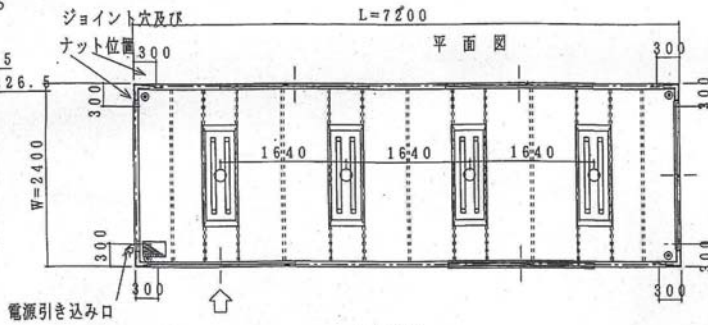
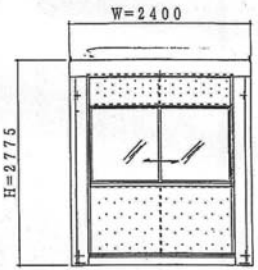


背面図

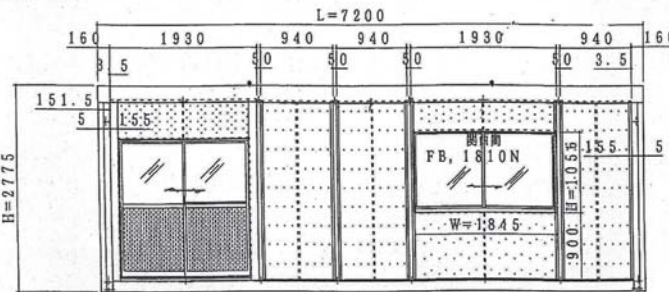
左側面図



右側面図



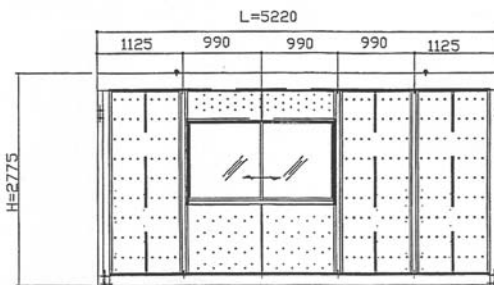
電源引き込み口



正面図

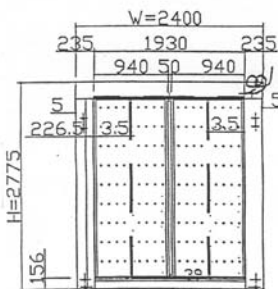
重量 2,201kg

NH-52

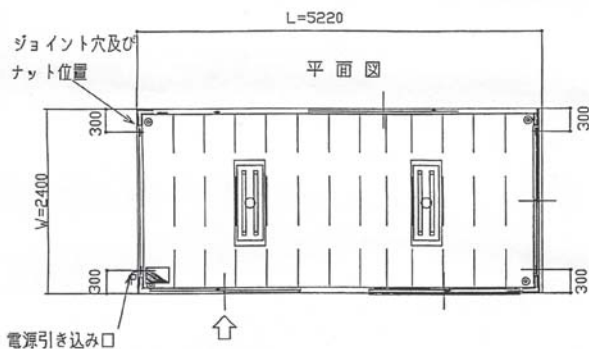
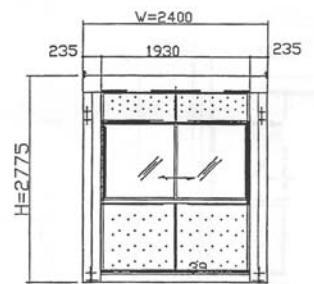


背面図

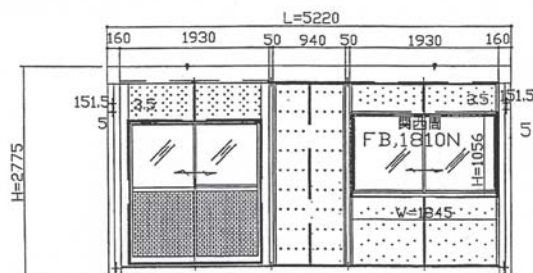
左側面図



右側面図



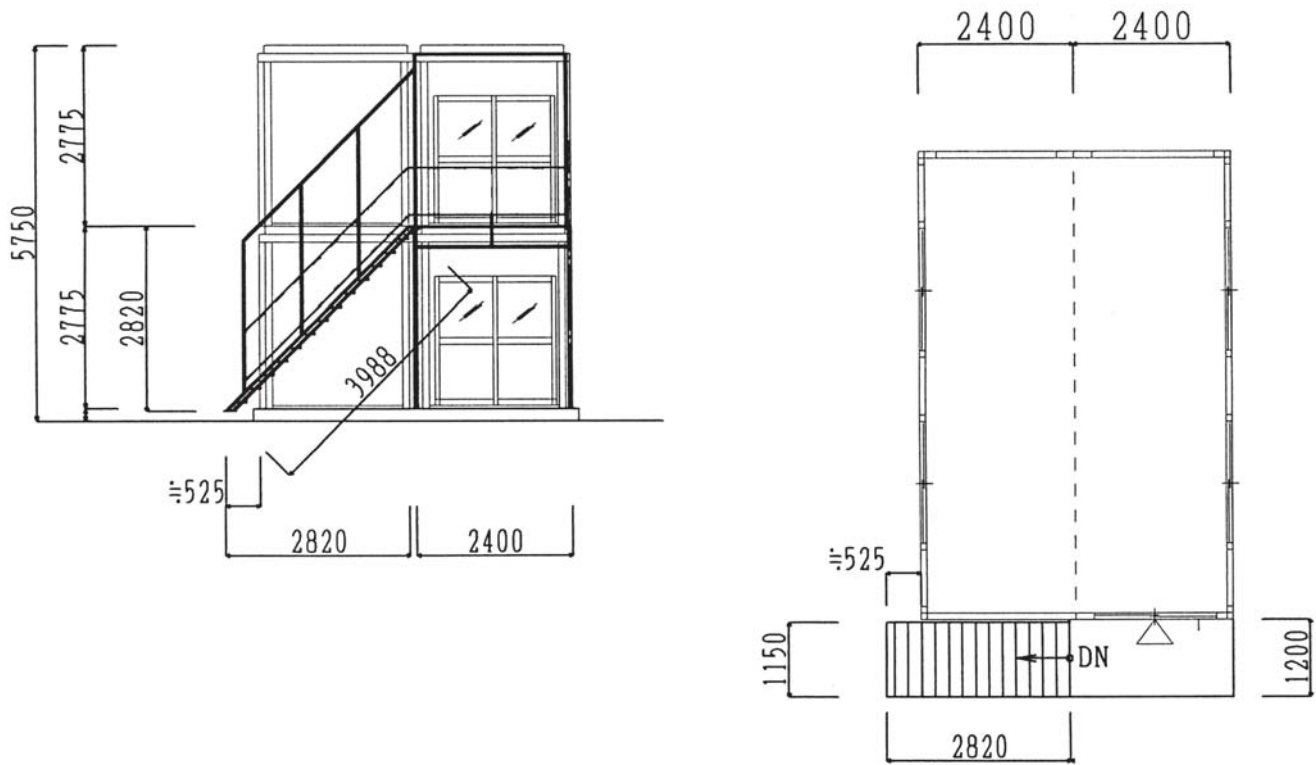
電源引き込み口



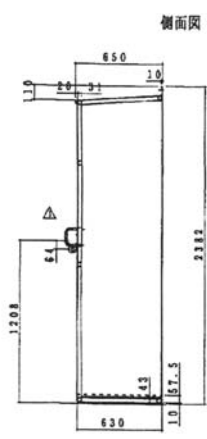
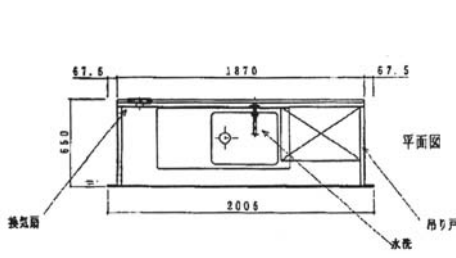
正面図

重量 1,535kg

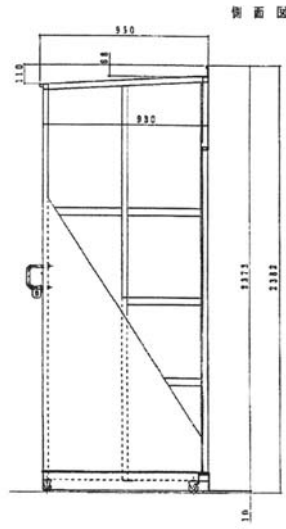
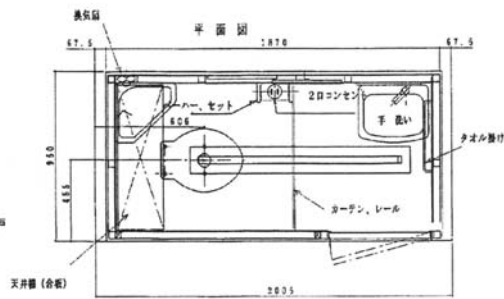
〈NH型ハウス階段取付例〉



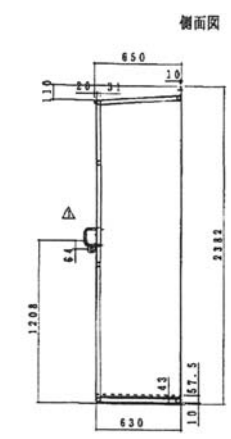
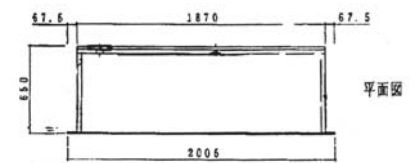
〈NH型キッチンユニット〉



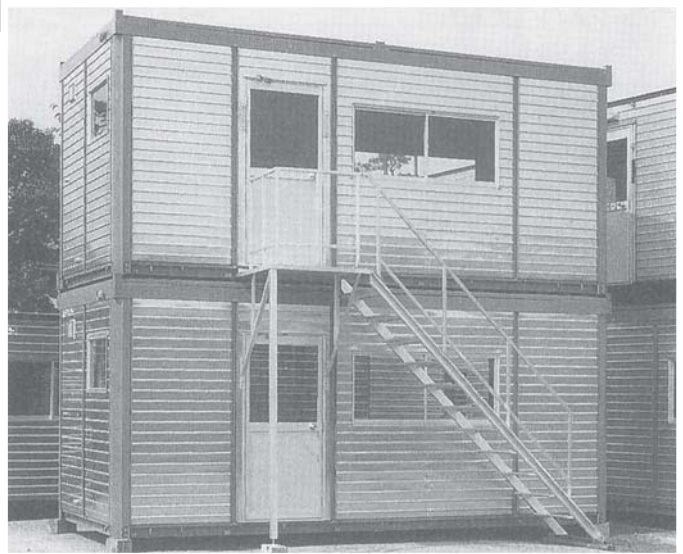
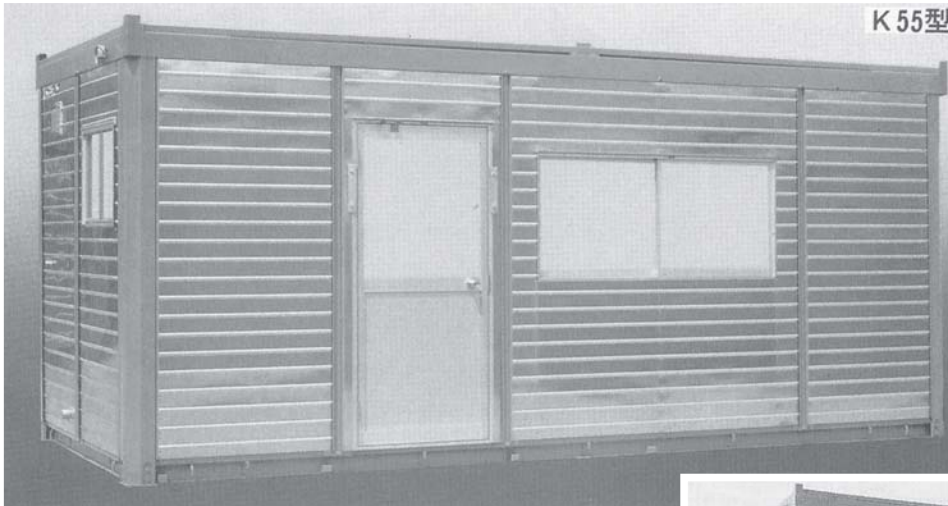
〈NH型トイレユニット〉



〈NH型収納ユニット〉



【ユニットハウス】

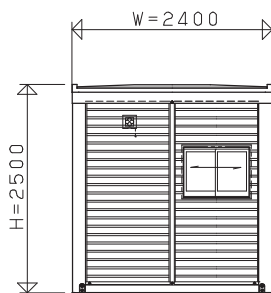


アムコⅡ仕様

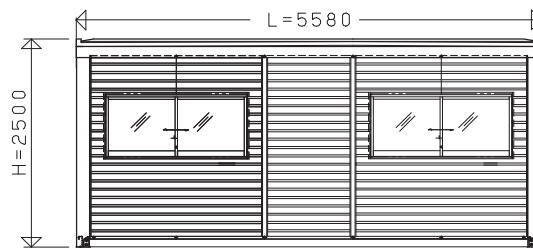
■型式及び寸法

型 式	K55型	
全 長 m/m	5,580	
全 幅 m/m	2,400	
全 高 m/m	2,500	
建築面積 m^2	13.3(4坪)	
重 量 kg	1,200	
種 別	連棟型 2階建兼用	

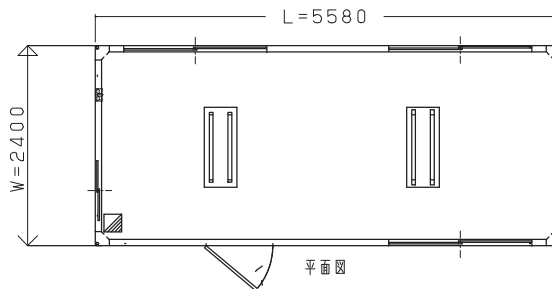
■標準タイプ



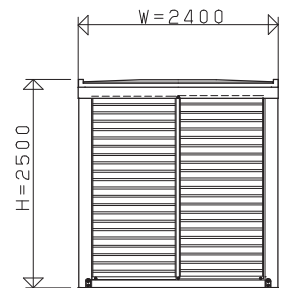
左側面図



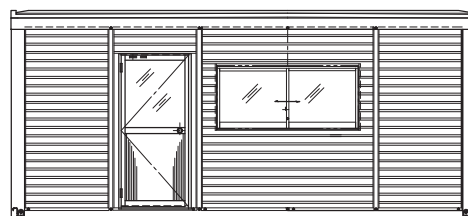
背面図



平面図



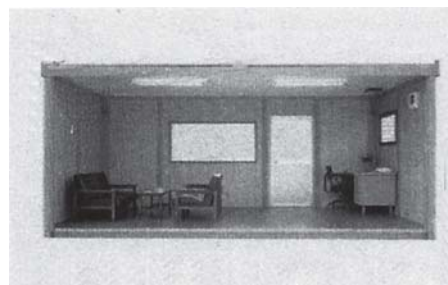
右側面図



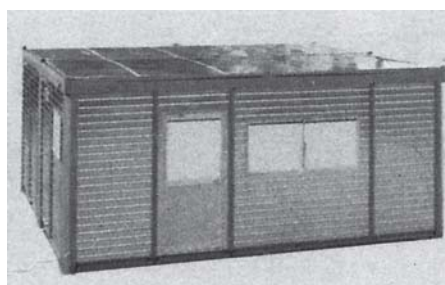
正面図

アムコⅡの特長

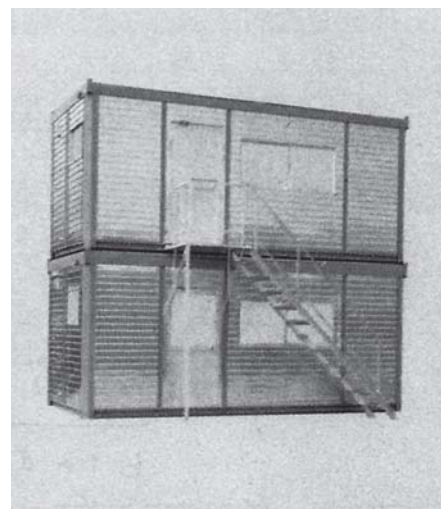
- タテ、ヨコの連棟が可能で、2階建てでもできます。
- 窓、出入口の位置は自由に設定できます。
- パネル展開のため、組合せが自由です。
- ノックダウン方式のため単棟設置後でも連棟ができます。



■内装例
使用目的により、仮設建物をはじめ様々な利用法が考えられます。



■外装
アルミ コルゲート板



■連棟例
タテ・ヨコ・2階建等の目的に応じたバリエーションが選択できます。

55型仕様

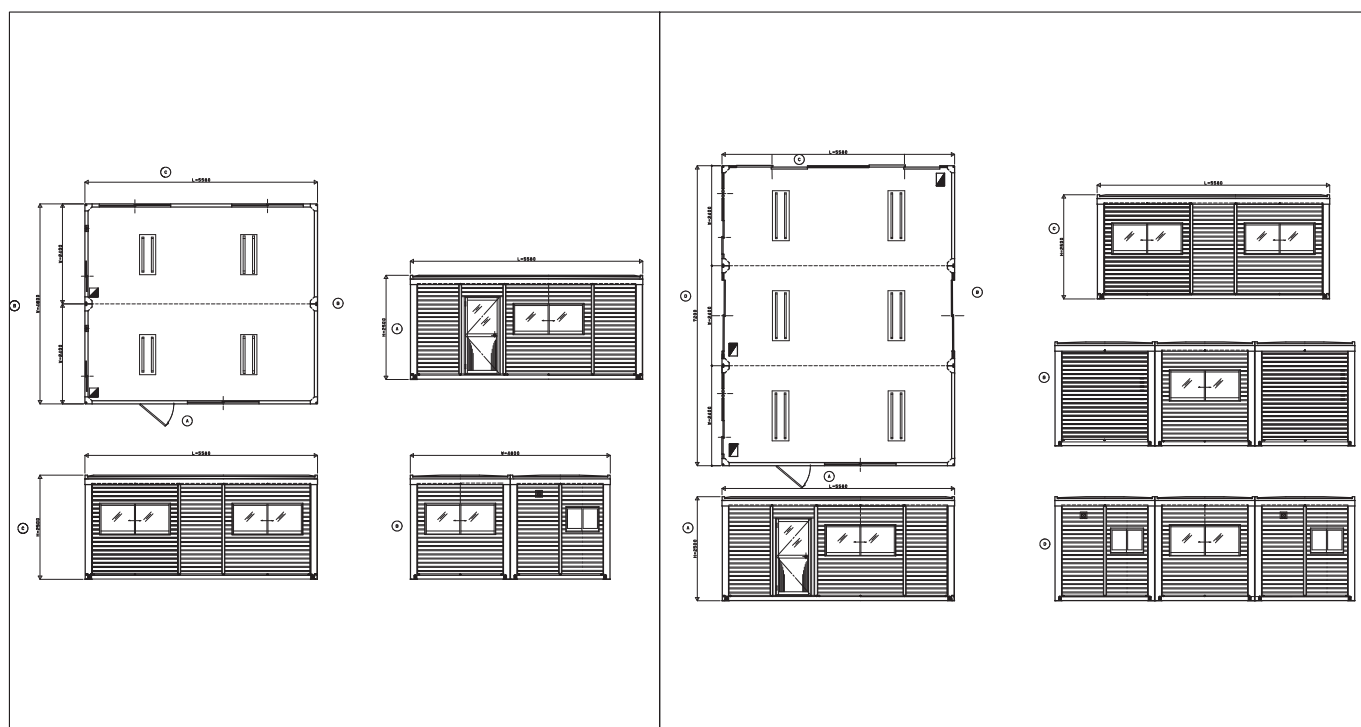
仕様

外装	構造材	軽量形鋼
	外装板	アルミコルゲート板(0.8m/m厚)
	屋根	(アルミニウム板 0.8m/m)
内装	天井	化粧合板(4m/m厚)
	壁	化粧合板(4m/m厚)
	床	完全端水ベニア(12m/m厚)
断熱材(壁・天井)		発泡スチロール(30m/m厚)
建具		アルミドア アルミサッシ (ガラス透明 3m/m) (レバーストッパー付)

附帯設備

換気設備	換気扇×1
ガス・給排水設備	水道孔×1 ガス孔×1 排水孔×1
電気設備	天井灯 (F40W×2) コンセント2ヶ口用×4 分電盤 電気配線孔 電話引込口

■ジョイント組み合わせ例



【K-55 型調整ユニットシリーズ】

キッチンユニット

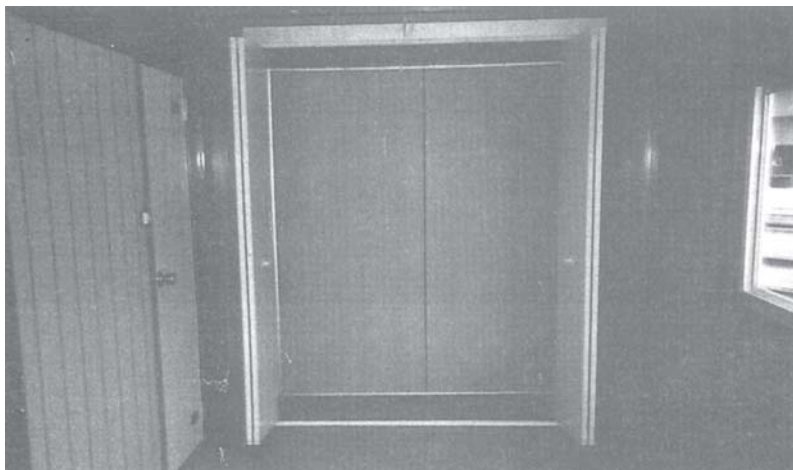
ユニット時（ハウス内部より）

照明・戸棚・流し台・給排水孔が
コンパクトに完備されています。

附帯設備 流し台×1、吊り戸棚×1

給排水ガス孔・蛍光灯×1・換気扇×1

寸 法 (D) (L) (H)
650×2080×2185



収納ユニット

ハウスへセット時（ハウス内部より）

移住空間を広く活用し、ゆとりの
スペースが広がります。

附帯設備 折戸4枚建

寸 法 (D) (L) (H)
650×2080×2185

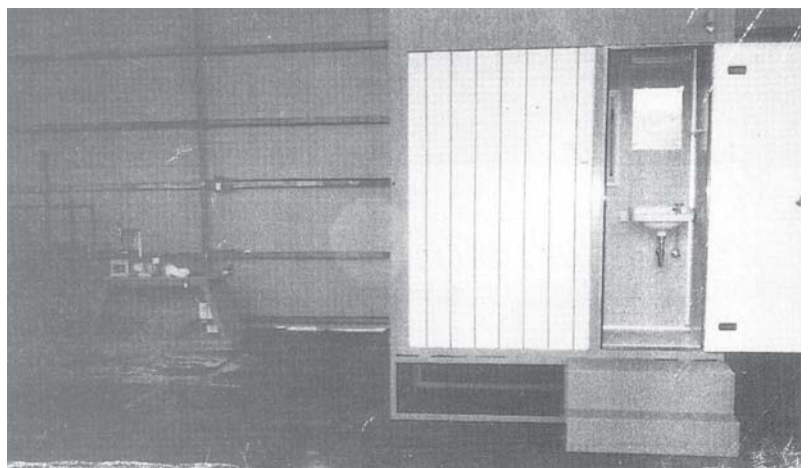
トイレユニット

トイレユニットは、固定台にセットし
単体での使用も可能です。

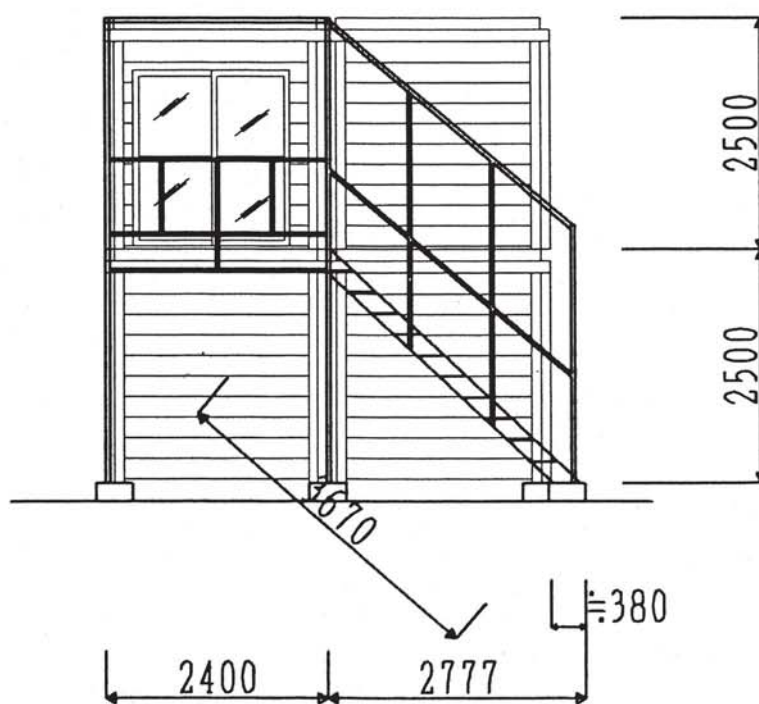
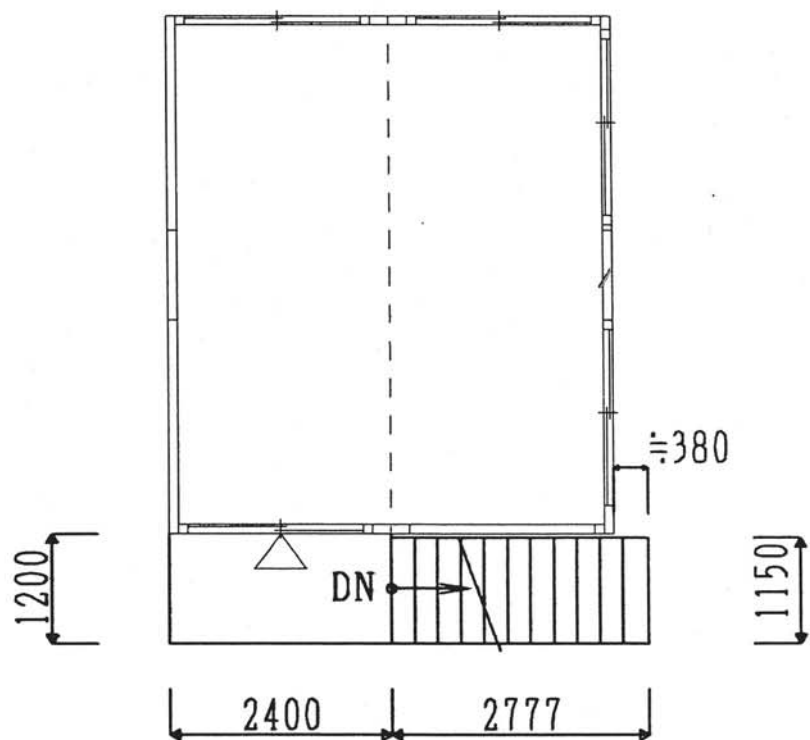
附帯設備

洋式便器・手洗器・カガミ・蛍光灯

寸 法 (D) (L) (H)
950×2080×2185

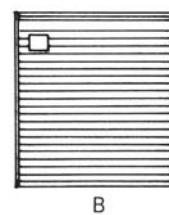
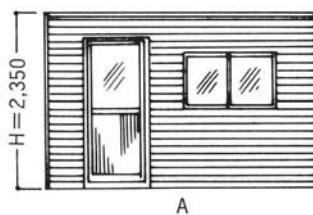
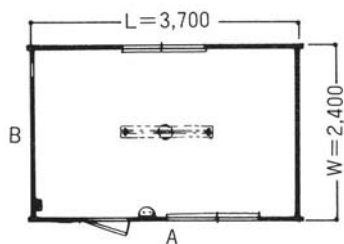


〈K55 型ハウス階段取付例〉

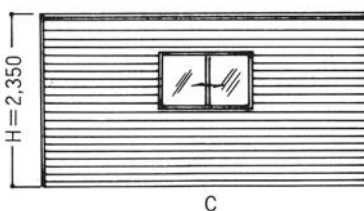
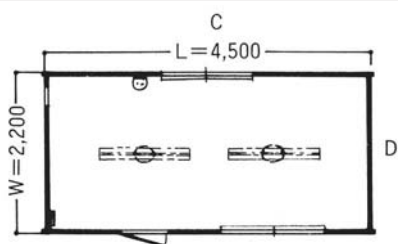


S37、S45 ハウス

S37型



S45型



S37,S45 型仕様

●仕様	外装	構造材	軽量形鋼
	外装板	外装板	アルミコルゲート板 (0.8m/m厚)
●仕	内装	屋根	(アルミニウム板 0.8m/m)
		天井	化粧合板 (4m/m厚)
		壁	化粧合板 (4m/m厚)
		床	完全端水ベニア (12m/m厚)
断熱材	(壁・天井)	発砲スチロール (30m/m厚)	
建具		アルミドア アルミサッシ (ガラス透明 3m/m) (レバーストッパー付)	

●附帯設備	S37.45 型	換気設備	換気扇×1
	ガス・給排水設備	水道孔×1	ガス孔×1
	電気設備	排水孔×1	
			(天井灯 (F40W×2) =S-45)
			(天井灯 (F40W×1) =S-37)
			コンセント 2ヶ口用×1
			分電盤 電気配線孔 電話引込口

※ご利用上の注意：吊り上げは4点吊り、コーナポスト上部にそれぞれ吊り上げフックがありますのでご利用下さい。

■型式及び寸法

型式	全長m/m	全幅m/m	全高m/m	建築面積㎡	重量 kg	種別
S37 型	3,700	2,400	2,350	8.8 (2.7 坪)	650	2 階建兼用
S45 型	4,500	2,200	2,350	9.9 坪(3坪)	700	2 階建兼用

トイレ、シンク、ガードマンボックス

水洗式

〔架台式〕

AX-AS



W850×D1125×H2440

EX-2S



W1700×D1125×H2440

EX-3S



W2550×D1125×H2440

軽水洗式

〔フットポンプ式〕

EX-AWQP



W850×D1650×H2550

EX-2QP



W1700×D1650×H2550

EX-3QP



W2550×D1650×H2550
(架台付はD1125×H2440)

シンク

〔ユニシンク〕

1槽式〔ステンレス製〕



W600×D575×H1010

2槽式〔ステンレス製〕



W1200×D575×H1010

3槽式〔ステンレス製〕



W1800×D575×H1010

全槽式〔ステンレス製〕



W1595×D530×H1010

ガードマンボックス

UC-1



W1120×D1120

UC-2



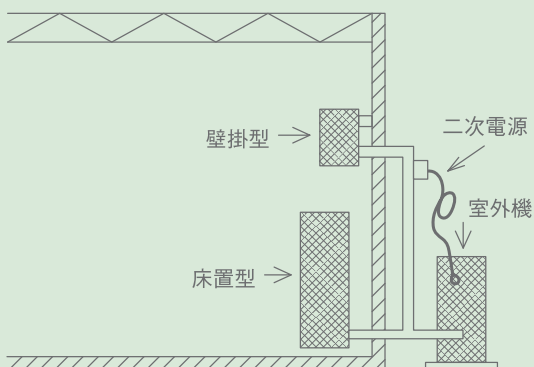
W2029×D1575

冷暖房機器

●1HP壁掛け型



セパレート型取付参考図



床置型



●2~3HP 壁掛け型

共通外機 (5HP床置型)
(4HP床置型)
(3HP壁掛け型)
(3HP床置型)



備考

- ① () 内の数字は 補助ヒーター作動時の数字です。
- ② エアコンの電気工事は1台あたり1専用回線としてください。
- ③ 外電源の場合は室外機に直結しますので、2次電線及びアース室外機設置場所まで、余裕をもって (2~3m) のばしておいてください。

注意 壁掛け型は取付場所に制限があります。外機の屋根上取付等は下見が必要です。

セパレート型 標準仕様

標準有効面積	2~3(坪)	4~5(坪)	5~6(坪)	8~10(坪)	10~15(坪)	15~20(坪)
標準有効能力	1HP(2000Kcal)	1.5HP(3150Kcal)	2HP(4000Kcal)	3HP(6300Kcal)	4HP(9000Kcal)	5HP(11000Kcal)
タイプ	壁掛け型	壁掛け型	壁掛け型	壁・床置型	床置型	床置型
電源	単相 100V	単相 200V	単相 200V	三相 200V	三相 200V	三相 200V
運転電流	冷房(A)	9.4A	10.6A	9.3A	8.6A	12.2A
	暖房(A)	13.6A	16.8A	9.0A(15.8A)	8.7A(14.1A)	12.1A(20.4A)
消費電力	冷房(W)	880W	1915W	1.74kW	2.52kW	3.60kW
	暖房(W)	1330W	2945W	1.69kW(3.09kW)	2.55kW(4.65kW)	3.60kW(6.70kW)
始動電流(A)	44A	15.7A	60A	67A	96A	118A
力率	冷房(%)	94%	90%	94%	85%	85%
	暖房(%)	98%	94%	94%(98%)	85%(95%)	85%(95%)
圧縮機出力(KW)	700W	1300W	1.5kW	2.2kW	3.0kW	3.75kW
送風機出力(W)	内10W 外20W	内12W 外20W	内20W 外55W	内40W 外70W	内65W 外45W+50W	内80W 外55W+60W
補助ヒーター	560W	1010W	1.4kW	2.1kW	3.1kW	3.1kW
ブレーカー容量(A)	20A	20A	20A	30A	30A	30A
コンセント形状	普通コンセント 	外電源 室外機直結 コンセント無	外電源 室外機直結 コンセント無	外電源 室外機直結 コンセント無	外電源 室外機直結 コンセント無	外電源 室外機直結 コンセント無

組み合わせ自由自在。
ワゴンを出せば脇机に。



平机

平机【幅1400】	W1400×D700×H700
平机【幅1200】	W1200×D700×H700
平机【幅1000】	W1000×D700×H700

ワゴン

ワゴンIN【3段】	W400×D600×H610
ワゴンIN【2段】	W400×D600×H610



A 3ファイルが入る、
収納上手なホワイトタイプ。



ホワイトシリーズ

両袖机【ホワイト】	W1400×D700×H700
片袖机【ホワイト】	W1000×D700×H700
脇机【ホワイト】	W400×D700×H700



肘付椅子もピッタリ収まる
スタンダードタイプ



スタンダードシリーズ

両袖机【スタンダード】	W1400×D700×H700
片袖机【スタンダード】	W1000×D700×H700
脇机【スタンダード】	W400×D700×H700



回転椅子

ハイバック【肘付き】



事務椅子【肘付き】



ハイバック【肘なし】



事務椅子【肘なし】



簡易椅子

重ねて収納。
持ち運びもラクラク。



丸椅子
φ320×H420

面談椅子

大きな座面で
ゆったり座れる。



面談椅子
W430×D450×H775(座面 410×410)

折り畳み椅子

ブラックとホワイトの2色。

折り畳み椅子
【ブラック】
W405×D355×H705
【ホワイト】
W405×D355×H705



ベンチ

折り畳んで使えて便利です。



プラスチックベンチ
W1500×D410×H400

パーテーション

目隠し、間仕切りに。
並べて使えば個室も。



W900×H1800

クロススクリーン

軽量なので移動が簡単。
出入り口の目隠しに最適です。



W900×H1800

傘立て

傘が15本入ります。
水受けもあって屋内でも便利。



W480×D395×H420

サイズ・カラーが豊富！

折畳テーブル



木目折畳テーブル

- W1800×D450
- W1800×D600
- W1500×D450
- W1500×D600
- W1200×D450
- W1200×D600



ホワイト折畳テーブル

- W1800×D450
- W1800×D600
- W1500×D450
- W1500×D600
- W1200×D450
- W1200×D600

※ホワイトの在庫につきましてはご注文前にご確認ください。

ミーティングテーブル

幅、奥行のあるテーブル。
大きな図面も広げられます。



ホワイト

- W1800×D900×H700
- W1500×D750×H700
- W1200×D750×H700

ミーティングテーブル

Convenience
goods

作業スペースや
打ち合わせの多い方に



なめらか半円で安全。
便利なサイドテーブル。

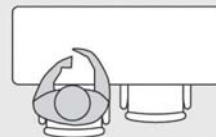


サイドテーブル
W1200×D700×H700

寸法目安

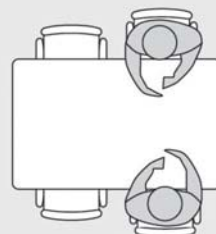
W1200×D450

- 対面で座ることはできません。
- 2人で座るには十分な幅です。
- 奥行がないので、狭小空間ではデスクの代用にもなります。



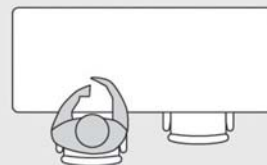
W1200×D750

- 奥行があるので対面で座っても気になりません。
- 2人座るには十分な幅です。



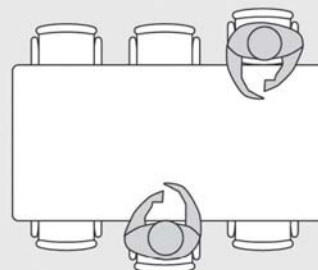
W1500×D600

- 2.5人掛け。
2人ならゆったり座れます。
- 一人が作業するに調度良い奥行ですが、対面になると窮屈に感じます。



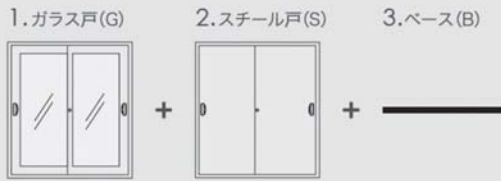
W1800×D900

- 幅・奥行ともに、6人で座っても十分な作業スペースが確保できます。
- 一番ほどの大きなサイズなので、狭小空間での使用は、配置を考慮してからご注文ください。



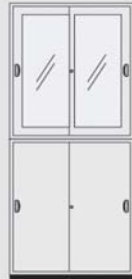
引違い書庫

写真の商品をご注文頂く場合、下記の3つの家具の組み合わせで注文下さい。
またガラス戸、スチール戸、それぞれでお使い頂くことも可能です。



幅
900mm

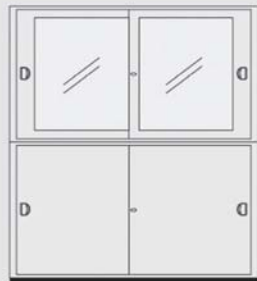
○こちらのサイズのみ、
奥深タイプがあります



幅
1200mm



幅
1800mm



幅は選べる3サイズ。
奥深型ならA3ファイルも楽々。



引違い戸書庫【幅 900】

1	引違い戸書庫 【335G】	W880×D400×H880
2	引違い戸書庫 【335S】	W880×D400×H880
3	引違い戸書庫 【335B】	W875×D395×H90

引違い戸書庫【幅 900 - 奥深】

1	引違い戸書庫 - 奥深 【335G】	W880×D515×H880
2	引違い戸書庫 - 奥深 【335S】	W880×D515×H880
3	引違い戸書庫 - 奥深 【335B】	W875×D515×H90

引違い戸書庫【幅 1200】

1	引違い戸書庫 【435G】	W1200×D400×H880
2	引違い戸書庫 【435S】	W1200×D400×H880
3	引違い戸書庫 【435B】	W1195×D395×H90

引違い戸書庫【幅 1800】

1	引違い戸書庫 【635G】	W1800×D400×H880
2	引違い戸書庫 【635S】	W1800×D400×H880
3	引違い戸書庫 【635B】	W1795×D395×H90

コンビ書庫

引出しと開きの両方で
整理整頓しやすい。



コンビ書庫

W1200×D700×H700

両開書庫

大容量の収納で扉付き。
高さも選べます。



両開書庫

●高さ 1800mm
●高さ 900mm
W880×D380×H1800
W880×D380×H900

書類整理庫

透明引出しだから、
書類を見つけやすい。



書類整理庫

●B4 : 2列 10段
●A4 : 2列 10段
W660×D400×H880
W590×D400×H880

大きな図面は保管に困る。
 あると便利な A 1 図面収納。



マップケース

マップケース【A1-5段】	W978×D740×H415
マップケース【ベース】	W978×D740×H93
マップケース【脚】	ベースセット時H508



図面ファイルユニット
 W900×D450×H700



サスペンダー

W640×D380×H1080

■A1 を 6 枚かけることができます

キャビネット

A 4、B 4 の 2 サイズ。
 それぞれ 2 段と 4 段から選べます。

キャビネット【A4】

2 段 W388×D620×H740
 4 段 W388×D620×H1335

キャビネット【B4】

2 段 W458×D620×H740
 4 段 W458×D620×H1400



カウンター

窓口としてはもちろん、部屋の間仕切りにも。
 収納もたっぷりです。



カウンター

カウンター【幅1800】	W1800×D465×H950
カウンター【幅1200】	W1200×D465×H950
カウンター【幅900】	W900×D465×H950

物品棚

丈夫で使いやすい。
 高さ調整もできる便利棚。



物品棚

W900×D600×H1800
 W900×D450×H1800

●奥行：600mm
 ●奥行：450mm

ロッカー

1人用から9人用まで種類豊富。
人数に合わせてお選びください。

1
人用



2
人用



3
人用



4
人用



6
人用



9
人用



ロッカー

ロッカー【1人用】	W455×D515×H1790
ロッカー【2人用】	W608×D515×H1790
ロッカー【3人用】	W900×D515×H1790
ロッカー【4人用】	W900×D515×H1790
ロッカー【6人用】	W900×D515×H1790
ロッカー【9人用】	W880×D380×H1790

※9人用には鍵がついておりません。

シューズボックス

どちらも12人分の靴が収納可能。
靴と一緒にヘルメットも収納できます。

シューズボックス
W1000×D330×H890
W900×D380×H1790

- 12人用
- 12人用(長靴用)



応接セット



いつもより、
ちょっと贅沢な応接。

応接セット【ワイド】

応接椅子【ワイド】	W690×D730×H750
応接ソファ(3人掛け)【ワイド】	W1680×D730×H750
応接テーブル【ワイド】	W1050×D450×H450

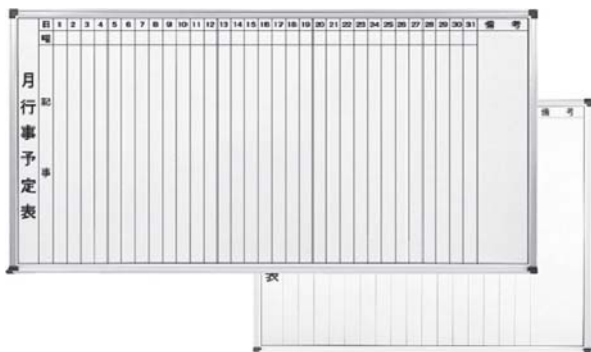
自由に書ける無地。
壁掛・脚付、サイズも豊富です。



ホワイトボード【無地】

無地【幅 1800】	W1800×H900
無地【幅 1200】	W1200×H900
無地【幅 900】	W900×H600
無地【幅 1800】脚付タイプ	W1800×H1800(脚付時)
無地【幅 1200】脚付タイプ	W1200×H1800(脚付時)

月間スケジュールが書けて便利。
脚付タイプの裏面は無地です。



ホワイトボード【月予定】

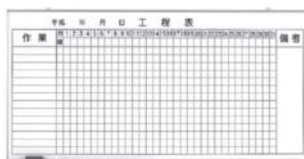
月予定【幅 1800】	W1800×H900
月予定【幅 1200】	W1200×H900
月予定【幅 900】	W900×H600
月予定【幅 1800】脚付タイプ	W1800×H1800(脚付時)

社内ネットがなくても、
これがあれば先行把握。



行先表
W900×H600

工事・建設現場に欠かせない、
作業工程表。



工程表
W1800×H900

職種と人数が記入できます。
専門職が集まる現場で便利。



就労表
W600×H900

電子レンジ

あたため・生もの解凍機能の
オーソドックスなレンジ。



電子レンジ

W520×D410×H310

- 定格消費電力：700W
- 機能：あたため、生もの解凍

電気ポット

2.5 Lの電気ポット。
容量たっぷりです。



電気ポット

W222×D297×H235

- 定格容量：2.5L

ウォータークーラー

水道直結式の床置型。
卓上型なら工事要らず、18 L。



冷水機

- 床置型：W340×D346×H1030(要工事)

- 卓上型：W272×D376×H681

冷蔵庫

用途に合わせた3サイズ。
全サイズ冷凍冷蔵機能付き。



冷蔵庫

- 特大(340L)3ドア：W600×D600×H1780

- 大(220L)2ドア：W540×D600×H1550

- 小(130L)1ドア：W480×D590×H1040

ビジネスキッチン

スチール製の食器棚。
収納もたっぷりです。



ビジネスキッチン

W900×D450×H1800

食器棚

ナチュラルブラウンの食器棚。
高さは選べる2種類。



食器棚

- 大(高さ1800)：W600×D430×H1810

- 小(高さ1200)：W600×D400×H1340

給湯設備

組み合わせてお使いください。



ガス台

W600×D460×H620



調理台

W450×D460×H800



流し台

W600×D460×H800

パソコン

ワイド画面のノート、
19型のデスクトップの2種類。



ノートパソコン

デスクトップパソコン ● 本体(HDD)
● モニター(19型)

パソコンの掲載内容について

弊社で取り扱っておりますノート PC 及びデスクトップ PC は、OS や付属ソフトの流通に伴う入れ替えが激しいため、商品の写真や詳細を掲載致しておりません。
商品の詳細を確認されたい方は担当営業にご連絡ください。

テレビ

地デジ対応、19型。22型はBSも。
ブースターを取り付ければどこでもTV鑑賞！



テレビ

W460×D340×H250
W530×D380×H250

● 18.5~19型
● 21.5~22型

テレビ関連品

テレビ台
地上デジタルアンテナ(屋内外ブースター)

※同軸ケーブル 1.5m が標準装備されています。
※一部の場所や地域では使用できない場合がございます。

シュレッダー

- 最大原稿サイズ：A4
- 最大原稿細断枚数：約10枚



シュレッダー
W450×D250×H600

掃除機【家庭用】

集じん容量1.9L。
家庭用サイズの掃除機です。



掃除機【家庭用】
W341×D235×H210
※ゴミパック(5枚入)別途販売

掃除機【業務用】

集じん容量11L。
コードは8mの業務用。



掃除機【業務用】
W376×D376×H400

洗濯機

4.2kg全自動洗濯機。
日常衣類なら十分な容量です。



全自動洗濯機
W540×D510×H970

乾燥機

乾燥容量4.5kg。
専用の台付です。



乾燥機(台付)
W650×D468×H650
※本体サイズです

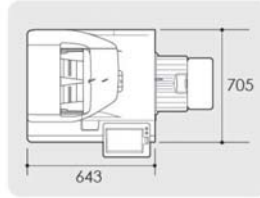
bizhub C360

W643×D705×H1154

36 枚/分 36 枚/分

コピー ファックス
プリント スキャン

- 最大消費電力:1.5KW以下
(フルオプション時)
- 重量:約143kg



プロッター

iPF605L

5 colors A1 33秒 44秒 2400 × 1200 dpi

W977×D670×H344

オプション
専用スタンド
付属品一式

- iPF605L 専用インク
- インクカートリッジ【5色セット】
- PFIインク【MBK】(2本セット)
- PFIインク【BK】
- PFIインク【C】
- PFIインク【M】
- PFIインク【Y】



ジアゾコピー

ジアゾコピー A1

W977×D670×H344

- 複写幅:660mm(A1版タテ)、長尺(10mまで)
- 現像方式:SD現像方式
- 備考:
 - 自動原稿安全機構
 - 自動分離解除機構
 - 自動排紙選択機構
 - 原稿種類スイッチ
 - 現像液補給表示
 - ポンプ循環方式
 - ワンタッチ0復帰3桁カウンター

- ジアゾコピー専用消耗品
- 初回現像液
- 初回感光紙【厚口】A1
- 初回感光紙【厚口】A2

※ジアゾコピー専用消耗品は販売品です。

コストが安く、省スペース。
高画質で変退色が少ない。



ストーブ

コンセントが不要だから気軽に移動。
ファンを使わないから、自然な状態で暖められます。



筒型ストーブ

W480×D480×H583

- 点火方式：単二乾電池 2 個
- 最大燃料消費量：6.66kW
- 油タンク容量：6.3L
- 燃料継続時間：約 10 時間

RC造 12坪
(39.5m)

木造 8.5坪
(28.0m)

反射式ストーブ

W422×D330×H446

- 点火方式：単二乾電池 2 個
- 最大燃料消費量：2.25kW
- 油タンク容量：3.6L
- 燃料継続時間：約 16.4 時間

RC造 4坪
(13.0m)

木造 3坪
(10.0m)



スポット暖房



電気ストーブ

W330×D200×H420

- 切替：400W、800W

ヒーター



ファンヒーター

W371×D299×H429

- 油タンク容量：5.0L
- 燃料継続時間：約 16.1 時間(大火力)

RC造 6坪
(20.0m)

木造 4.5坪
(15.0m)



ブルーヒーター

W724×D507×H581

- 油タンク容量：19L
- 燃料継続時間：約 10.5 時間(大火力)

RC造 32.5坪
(107.5m)

木造 23.5坪
(77.5m)

加湿器

風邪・ウイルス対策。



加湿器

W260×D225×H300

扇風機

夏の定番商品。
スタンドと卓上の2種類。



扇風機

- 卓上型：H660～870(画像左)
- スタンド型：H1300～1700(画像右)

消火器

放射時間約 14 秒。
粉末 10 型の消火器です。



消火器

W220×D117×H481

- 粉末 10 型
- 使用温度範囲：-20℃～+40℃
- 放射時間：約 14 秒
- 重量：約 5.1kg

クローラクレーン



【クレーン使用上のお願い】

作業開始前の打合せ（作業内容の説明障害物の確認等）と合図の確認は必ず行って下さい。

又その際オペレーターの見聞も聞いて下さい。

- クレーンの安全吊上荷重を超えた使用は絶対に行わないで下さい
ブーム折損、クレーンの転倒等の重大事故につながります。
吊上荷重は性能表の 80%以内におさえて戴くのが安全作業の決め手です。
- アウトリガー下には非常に大きな重量がかかりますので特に 20 t 以上のクレーンについては、鉄板（厚さ 22 mm）以上の使用が最適です。
- 玉掛合図人には、事前に其の品物の重量、吊り方等について充分研究指示の方法について教育して下さい。
- クレーン作業に支障のある高圧線は必ず被覆して下さい。
- 20 t 以上のクレーンについては、事前に埋没物の有無、道路の幅、高さの制限、補強の必要の有無等について搬入路の確認が必要です。

■SI 単位換算表

(クレーン関連の単位を SI 単位に換算する場合)

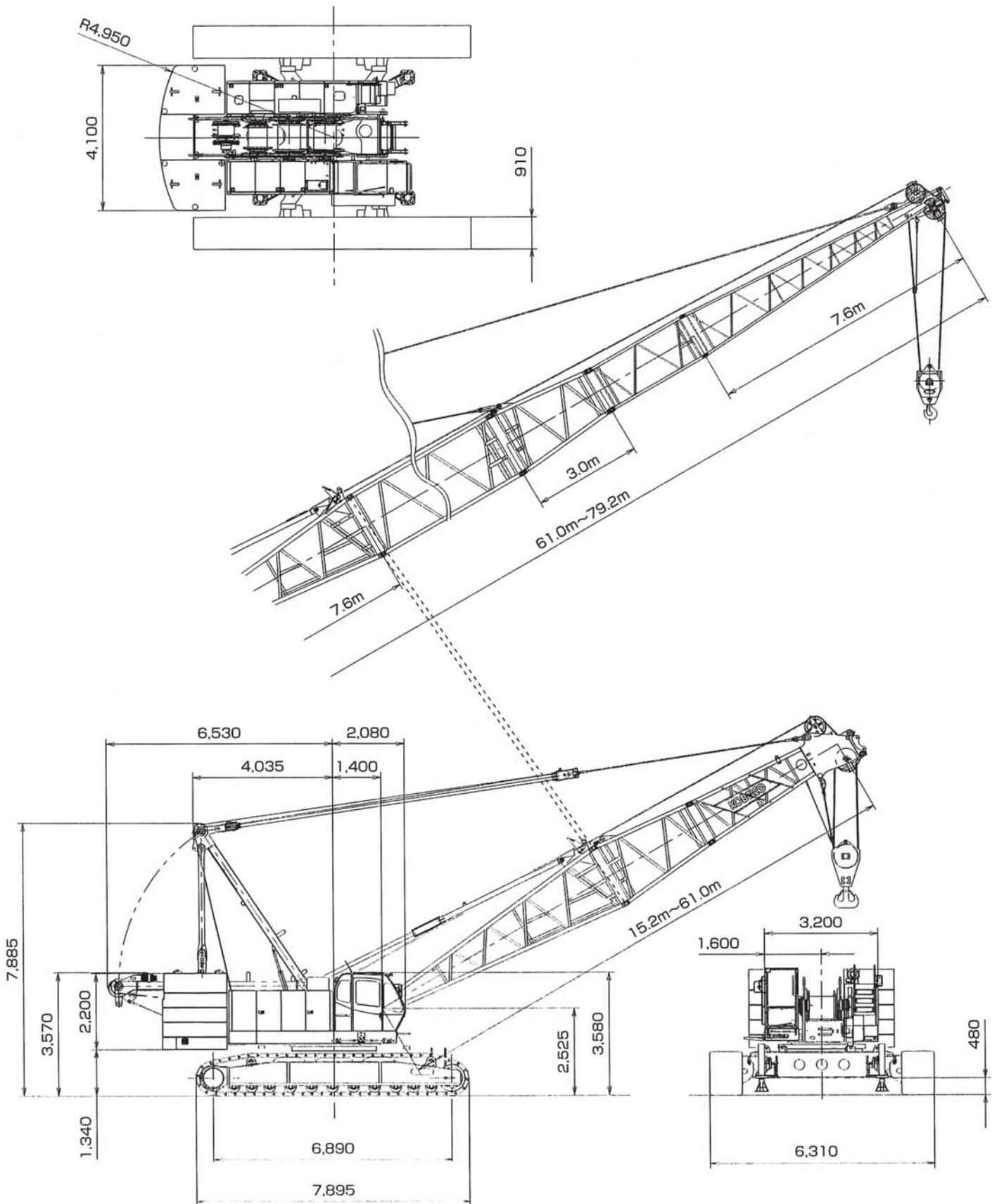
項目 (例)	従来使用単位	SI 実用単位	備考
クローラ全巾	(4350 mm) mm、m	4,350 mm m	SI 単位 m
全装備質量	<48,000 kg> kg、t	48,000 kg kg、t	kgは重量でも力でもない質量の単位 SI 単位 kg
吊上力	(50tf) tf、kgf	496kN kN	1kgf=9.80665 N=9.80665 kg・m/s ² SI 単位 N
掘削力	(10tf) tf、kgf	98 kN kN	1kgf=9.80665 N=9.80665 kg・m/s ² SI 単位 N
破断強度	(30tf) tf	294 kN kN	1kgf=9.80665 N=9.80665 kg・m/s ² SI 単位 N
応力	(25kgf/mm ²) kgf/mm ² 、kgf/cm ²	254N/mm ² N/mm ²	1kgf/mm ² =9.80665 N/mm ² SI 単位 Pa 又は N/m ²
圧力	(280kgf・cm ²) kgf/cm ²	27.5MPa MPa	1 kg/cm ² =0.0980665MPa SI 単位 Pa 又は N/m ²
バケット容量	(0.6 m ³) m ³	0.6 m ³ m ³ 、L	SI 単位 m ³ 又は L
吐出量	(100 m ³ /h) 1/min、m ³ /h	100 m ³ /h 1/min、m ³ /h	コンクリートポンプ m ³ 油圧ポンプ 1/min SI 単位 m ³ /s、m ³ /min、L/min 他
接地圧	(0.80kgf/cm ²) kgf/cm ²	78.5KPa KPa	1kgf/cm ² =98.0665KPa SI 単位 Pa 又は N/m ²
回転速度	(3rpm) rpm	3min ⁻¹ min ⁻¹	SI 単位 s ⁻¹ 、min ⁻¹ 、h ⁻¹
走行速度	(1.5km/h) km/h	1.5km/h km/h	SI 単位 m/s、m/min、m/h
ロープ速度	(80m/min) m/min	1.3m/s m/s	SI 単位 m/s、m/min、m/h
出力 (仕事率)	(160PS) PS	118kW kW	1PS = 0.7355kW SI 単位 W (ワット)
締付トルク	(14kgf・m) kgf/m	137N・m N・m	1kgf = 9.80665N SI 単位 N・m
耐圧	(1300kgf/cm ²) Kgf/cm ²	127Mpa Mpa	1kgf/cm ² =0.0980665MPa SI 単位 Pa 又は N/m ²
重心位置側 クローラシューの荷重	(24,000kgf) kgf	235KN KN	1kgf=0.00980665 kN SI 単位 N
六角ボルト、ナットの 座面圧力	(40kgf/mm ²) kgf/mm ²	392MPa MPa	1kgf/mm ² =9.80665MPa =9.80665N/mm ²
軸受荷重	(500kgf) kgf	4.9KN KN	1kgf=0.00980665 kN SI 単位 N
ばね最大応力	(110kgf/mm ²) kgf/mm ²	1,079N/mm ² N/mm ²	1kgf/mm ² =9.80665N/mm ² SI 単位 Pa 又は N/m ²
弾性係数	(2,100,000kgf/cm ²) kgf/cm ²	206GPa GPa	1kgf/cm ² =0.000980665GPa SI 単位 Pa 又は N/m ²
衝撃値	kgfm/cm ²	J/cm ²	1kgf・m/cm ² =9.80665J/cm ² SI 単位 J/cm ²

↑注()内の数値は従来単価の参考値

120t クローラクレーン 【7120-1F】

全体図 (単位: mm)

縮尺: 約 1/150



▶ ブーム構成

【7120-1F】

- →印は、ジブ使用時のガイドライン取付位置を示します。
- ※印は、これより短いブームの組立可能な構成を示します。
- 使用するガイドラインの径はφ30mmです。

中間ブームの種類		
記号	ブーム長さ	備考
3.0	3.0m	ブーム
6.1	6.1m	ブーム
9.1	9.1m	ブーム
3.0T	3.0m	テーパーブーム
3.0A	3.0m	中継ジブ
3.0	3.0m	タワージブ
6.1	6.1m	タワージブ
9.1	9.1m	タワージブ

ブーム長さ m (ft.)	ブーム構成
15.2 (50)	
18.3 (60)	※
21.3 (70)	※
24.4 (80)	※
27.4 (90)	※
30.5 (100)	※
33.5 (110)	※
36.6 (120)	※
39.6 (130)	※

ブーム長さ m (ft.)	ブーム構成
42.7 (140)	※
45.7 (150)	※
48.8 (160)	※
51.8 (170)	※
54.9 (180)	※
57.9 (190)	※

▶ ロングブーム構成

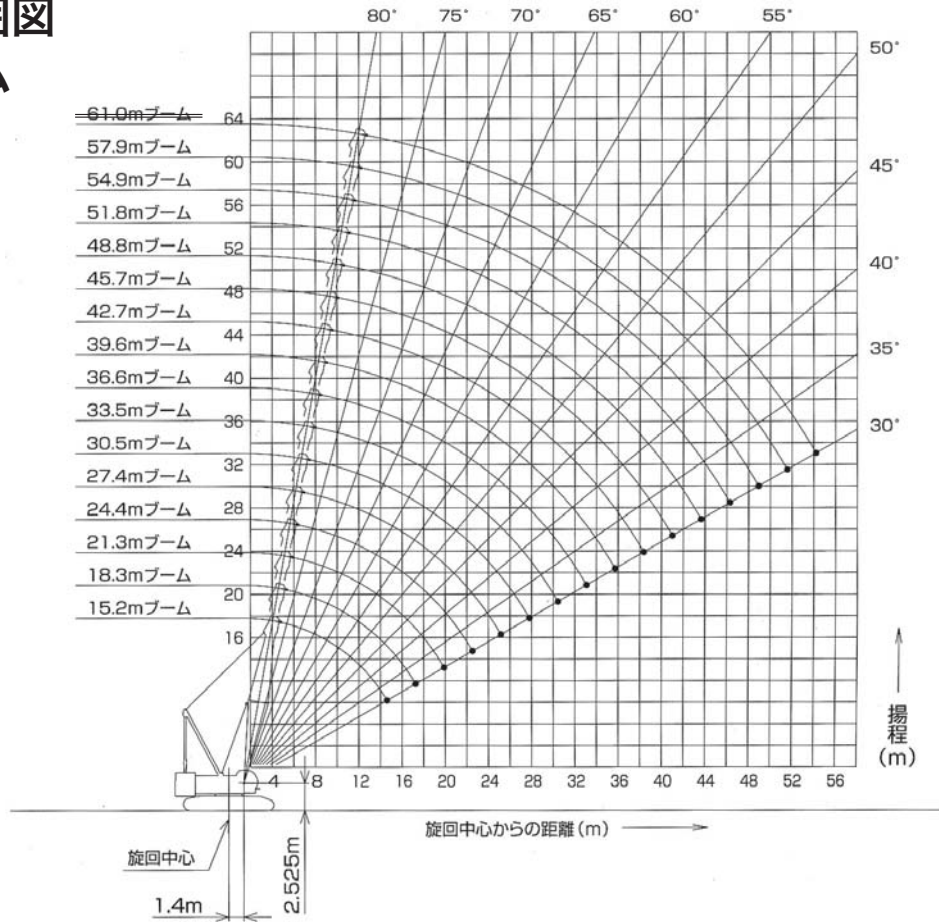
【7120-1F】

- ※印は、これより短いブームの組立可能な構成を示します。
- 使用するガイドラインの径はφ30mmです。

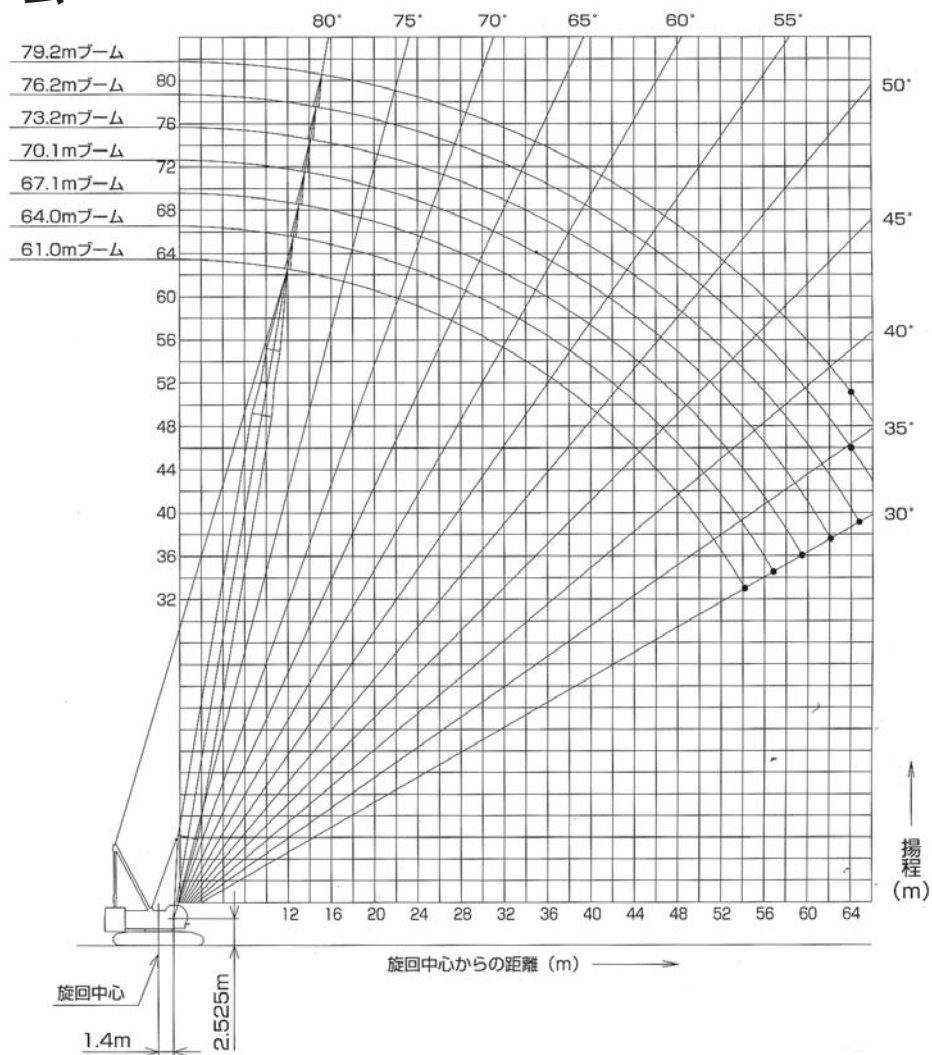
ブーム長さ m (ft.)	ブーム構成/ロング
61.0 (200)	
64.0 (210)	※
67.1 (220)	※
70.1 (230)	
73.2 (240)	※
76.2 (250)	
79.2 (260)	

▶ 作動範囲図

▣ 主ブーム



▣ ロングブーム



主ブーム定格総荷重表

[7120-1F]

(単位：t)

ブーム長さ (m) 作業半径(m)	15.2	18.3	21.3	24.4	27.4	30.5	33.5	36.6	39.6	42.7	45.7	48.8	51.8	54.9	57.9	ブーム長さ (m) 作業半径(m)
4.5	120/4.5m															4.5
5.0	120.0	108.0/5.1m	96.0/5.6m													5.0
6.0	100.0	99.8	94.9	84.0/6.1m	74.6/6.7m											6.0
7.0	85.7	85.5	85.3	81.5	73.7	66.4/7.2m	59.4/7.7m									7.0
8.0	73.7	73.6	73.5	73.5	71.3	64.7	58.9	53.6/8.2m	48.0/8.8m							8.0
9.0	61.5	61.3	61.2	61.1	61.0	60.9	57.2	52.5	48.0	43.5/9.3m	39.6/9.8m					9.0
10.0	52.6	52.5	52.3	52.2	52.1	52.0	52.0	51.2	46.8	42.8	39.5	36.0/10.4m	32.1/10.9m	29.4/11.4m		10.0
12.0	40.6	40.5	40.3	40.2	40.0	40.0	39.9	39.7	39.7	39.5	37.8	34.7	31.4	29.0	26.9	12.0
14.0	33.0	32.8	32.6	32.5	32.3	32.3	32.2	32.0	31.9	31.8	31.6	31.6	30.1	27.9	25.9	14.0
16.0	29.1/14.9m	27.5	27.3	27.2	26.9	26.9	26.8	26.6	26.5	26.4	26.2	26.1	26.0	25.8	24.9	16.0
18.0		24.5/17.5m	23.3	23.2	23.0	22.9	22.8	22.6	22.5	22.4	22.2	22.1	22.0	21.8	21.6	18.0
20.0			20.3	20.2	20.0	19.9	19.8	19.5	19.5	19.3	19.1	19.1	18.9	18.7	18.6	20.0
22.0			20.2/20.1m	17.8	17.6	17.5	17.4	17.1	17.1	16.9	16.7	16.6	16.5	16.3	16.1	22.0
24.0				17.1/22.8m	15.6	15.5	15.4	15.2	15.1	14.9	14.7	14.7	14.5	14.3	14.1	24.0
26.0					14.5/25.4m	13.9	13.8	13.6	13.5	13.3	13.1	13.0	12.9	12.7	12.5	26.0
28.0						12.6	12.5	12.2	12.1	12.0	11.7	11.7	11.5	11.3	11.1	28.0
30.0							11.3	11.1	11.0	10.8	10.6	10.5	10.3	10.1	10.0	30.0
32.0							11.0/30.7m	10.1	10.0	9.8	9.6	9.5	9.3	9.1	9.0	32.0
34.0								9.5/33.3m	9.1	8.9	8.7	8.6	8.5	8.2	8.1	34.0
36.0									8.4	8.2	8.0	7.9	7.7	7.5	7.3	36.0
38.0										7.5	7.3	7.2	7.0	6.8	6.6	38.0
40.0										7.4/38.6m	6.7	6.6	6.4	6.2	6.0	40.0
42.0											6.4/41.2m	6.1	5.9	5.7	5.5	42.0
44.0												5.6/43.9m	5.4	5.2	5.0	44.0
46.0													5.0	4.7	4.6	46.0
48.0													4.9/46.5m	4.3	4.1	48.0
50.0														4.1/49.2m	3.7	50.0
52.0															3.3/51.8m	52.0
54.0																54.0
56.0																56.0

※表中の太線で囲まれた部分は、ブーム等の強度によって定められた値です。

補助シーブ定格総荷重表 (主ブームにフックなし)

(単位：t)

ブーム長さ (m) 作業半径(m)	15.2	18.3	21.3	24.4	27.4	30.5	33.5	36.6	39.6	42.7	45.7	48.8	51.8	54.9	57.9	ブーム長さ (m) 作業半径(m)
4.5																4.5
5.0	12.0/5.3m	12.0/5.8m														5.0
6.0	12.0	12.0	12.0/6.3m	12.0/6.9m												6.0
7.0	12.0	12.0	12.0	12.0	12.0/7.4m	12.0/7.9m										7.0
8.0	12.0	12.0	12.0	12.0	12.0	12.0	12.0/8.4m									8.0
9.0	12.0	12.0	12.0	12.0	12.0	12.0	12.0	12.0	12.0/9.5m							9.0
10.0	12.0	12.0	12.0	12.0	12.0	12.0	12.0	12.0	12.0	12.0	12.0/10.6m	12.0/11.1m	12.0/11.6m			10.0
12.0	12.0	12.0	12.0	12.0	12.0	12.0	12.0	12.0	12.0	12.0	12.0	12.0	12.0	12.0/12.2m	12.0/12.7m	12.0
14.0	12.0	12.0	12.0	12.0	12.0	12.0	12.0	12.0	12.0	12.0	12.0	12.0	12.0	12.0	12.0	14.0
16.0	12.0	12.0	12.0	12.0	12.0	12.0	12.0	12.0	12.0	12.0	12.0	12.0	12.0	12.0	12.0	16.0
18.0	12.0/16.2m	12.0	12.0	12.0	12.0	12.0	12.0	12.0	12.0	12.0	12.0	12.0	12.0	12.0	12.0	18.0
20.0		12.0/18.8m	12.0	12.0	12.0	12.0	12.0	12.0	12.0	12.0	12.0	12.0	12.0	12.0	12.0	20.0
22.0			12.0/21.5m	12.0	12.0	12.0	12.0	12.0	12.0	12.0	12.0	12.0	12.0	12.0	12.0	22.0
24.0				12.0	12.0	12.0	12.0	12.0	12.0	12.0	12.0	12.0	12.0	12.0	12.0	24.0
26.0				12.0/24.1m	12.0	12.0	12.0	12.0	12.0	12.0	12.0	12.0	12.0	12.0	12.0	26.0
28.0					12.0/26.7m	12.0	12.0	11.9	11.8	11.7	11.4	11.4	11.2	11.0	10.8	28.0
30.0						12.0/29.4m	11.0	10.8	10.7	10.5	10.3	10.2	10.0	9.8	9.7	30.0
32.0							10.1	9.8	9.7	9.5	9.3	9.2	9.0	8.8	8.7	32.0
34.0								8.9	8.8	8.6	8.4	8.3	8.2	7.9	7.8	34.0
36.0								8.6/34.7m	8.1	7.9	7.7	7.6	7.4	7.2	7.0	36.0
38.0									7.6/37.3m	7.2	7.0	6.9	6.7	6.5	6.3	38.0
40.0										6.9/39.9m	6.4	6.3	6.1	5.9	5.7	40.0
42.0											5.9	5.8	5.6	5.4	5.2	42.0
44.0											5.8/42.6m	5.3	5.1	4.9	4.7	44.0
46.0												5.0/45.2m	4.7	4.4	4.3	46.0
48.0													4.3/47.9m	4.0	3.8	48.0
50.0														3.7	3.4	50.0
52.0														3.6/50.5m	3.0	52.0
54.0															2.7/53.1m	54.0
56.0																56.0

※表中の太線で囲まれた部分は、ブーム等の強度によって定められた値です。

▶ ロング主ブーム定格総荷重表

【7120-1F】

(単位：t)

ブーム長さ 作業半径(m)	61.0	64.0	67.1	70.1	73.2	76.2	79.2	ブーム長さ 作業半径(m)
12.0	24.0/12.3m	24.0/12.8m	24.0/13.3m	24.0/13.9m				12.0
14.0	24.0	24.0	24.0	24.0	22.1/14.4m	18.7/14.9m	16.3/15.4m	14.0
16.0	24.0	24.0	24.0	24.0	20.9	17.9	15.9	16.0
18.0	22.8	22.6	22.5	22.5	19.5	16.7	14.8	18.0
20.0	19.7	19.5	19.5	19.4	18.3	15.7	13.9	20.0
22.0	17.3	17.1	17.0	17.0	16.9	14.8	13.1	22.0
24.0	15.3	15.1	15.0	15.0	14.9	14.0	12.3	24.0
26.0	13.7	13.5	13.4	13.4	13.3	13.1	11.7	26.0
28.0	12.3	12.1	12.0	12.0	11.9	11.7	11.2	28.0
30.0	11.1	10.9	10.8	10.8	10.7	10.6	10.5	30.0
32.0	10.1	9.9	9.8	9.8	9.7	9.5	9.5	32.0
34.0	9.2	9.0	8.9	8.9	8.8	8.7	8.6	34.0
36.0	8.4	8.3	8.2	8.1	8.0	7.9	7.8	36.0
38.0	7.8	7.6	7.5	7.5	7.4	7.2	7.2	38.0
40.0	7.2	7.0	6.9	6.8	6.7	6.6	6.5	40.0
42.0	6.6	6.4	6.3	6.3	6.2	6.0	6.0	42.0
44.0	6.1	5.9	5.8	5.8	5.7	5.5	5.5	44.0
46.0	5.7	5.5	5.4	5.3	5.2	5.1	5.0	46.0
48.0	5.3	5.1	5.0	4.9	4.8	4.7	4.6	48.0
50.0	4.9	4.7	4.6	4.6	4.5	4.3	4.3	50.0
52.0	4.6	4.4	4.3	4.2	4.1	4.0	3.9	52.0
54.0	4.3	4.1	3.9	3.9	3.8	3.6	3.5	54.0
56.0	4.2/54.4m	3.8	3.7	3.6	3.5	3.3	3.2	56.0
58.0		3.6/57.0m	3.4	3.3	3.2	2.9	2.9	58.0
60.0			3.1/59.7m	3.0	2.9	2.6	2.6	60.0
62.0				2.8	2.6	2.4	2.3	62.0
64.0				2.7/62.3m	2.4	2.1	2.0	64.0
66.0					2.2/64.9m			66.0

※表中の太線で囲まれた部分は、ブーム等の強度によって定められた値です。

▶ ロング補助シーブ定格総荷重表 (主ブームにフックなし)

(単位：t)

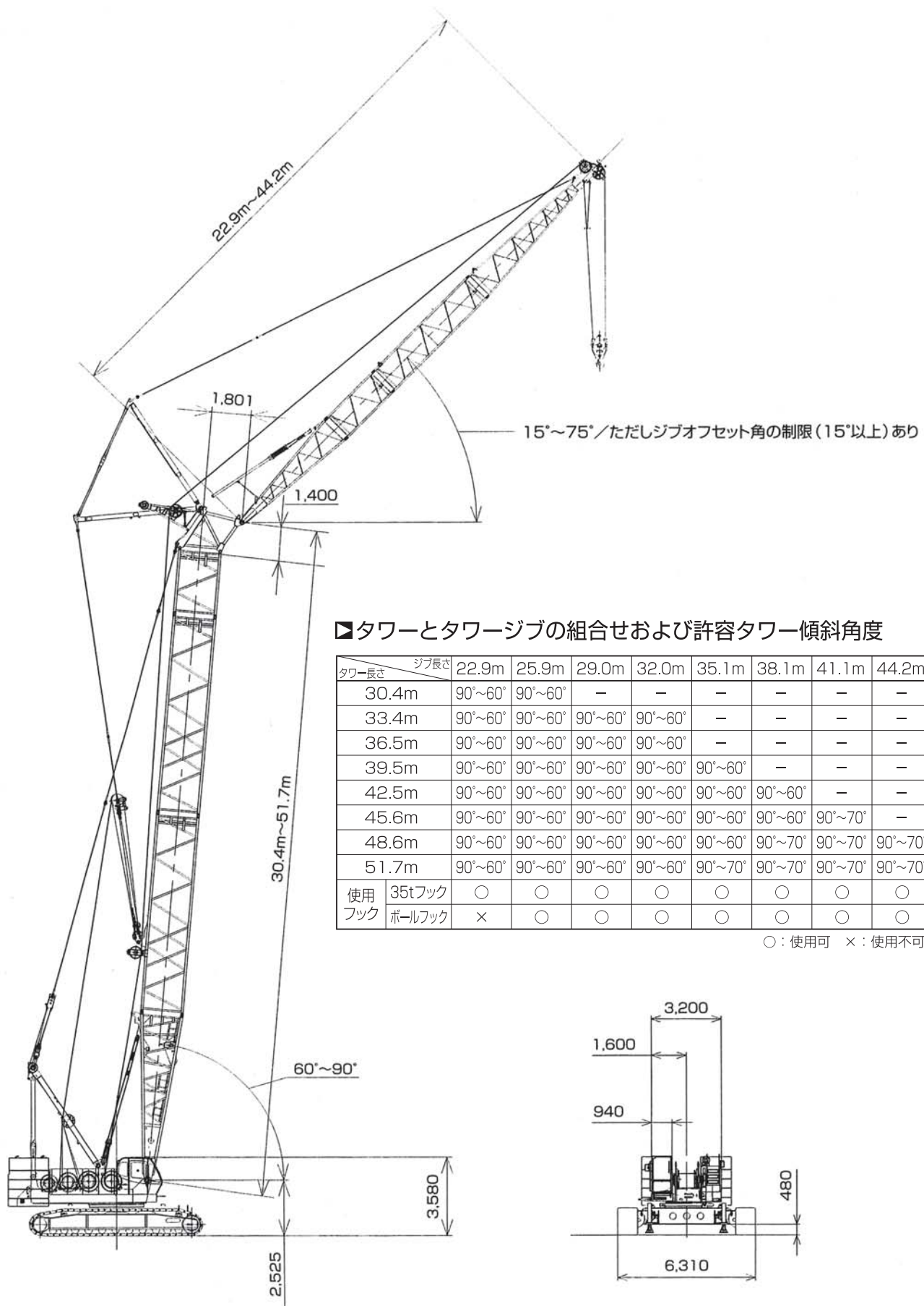
ブーム長さ 作業半径(m)	61.0	64.0	67.1	70.1	73.2	76.2	ブーム長さ 作業半径(m)
12.0	12.0/12.9m	12.0/13.4m					12.0
14.0	12.0	12.0	12.0	12.0/14.5m	12.0/15.0m	12.0/15.5m	14.0
16.0	12.0	12.0	12.0	12.0	12.0	12.0	16.0
18.0	12.0	12.0	12.0	12.0	12.0	12.0	18.0
20.0	12.0	12.0	12.0	12.0	12.0	12.0	20.0
22.0	12.0	12.0	12.0	12.0	12.0	12.0	22.0
24.0	12.0	12.0	12.0	12.0	12.0	12.0	24.0
26.0	12.0	12.0	12.0	12.0	12.0	12.0	26.0
28.0	12.0	11.8	11.7	11.7	11.6	11.4	28.0
30.0	10.8	10.6	10.5	10.5	10.4	10.3	30.0
32.0	9.8	9.6	9.5	9.5	9.4	9.2	32.0
34.0	8.9	8.7	8.6	8.6	8.5	8.4	34.0
36.0	8.1	8.0	7.9	7.8	7.7	7.6	36.0
38.0	7.5	7.3	7.2	7.2	7.1	6.9	38.0
40.0	6.9	6.7	6.6	6.5	6.4	6.3	40.0
42.0	6.3	6.1	6.0	6.0	5.9	5.7	42.0
44.0	5.8	5.6	5.5	5.5	5.4	5.2	44.0
46.0	5.4	5.2	5.1	5.0	4.9	4.8	46.0
48.0	5.0	4.8	4.7	4.6	4.5	4.4	48.0
50.0	4.6	4.4	4.3	4.3	4.2	4.0	50.0
52.0	4.3	4.1	4.0	3.9	3.8	3.7	52.0
54.0	4.0	3.8	3.6	3.6	3.5	3.3	54.0
56.0	3.7/55.1m	3.5	3.4	3.3	3.2	3.0	56.0
58.0		3.2/57.8m	3.1	3.0	2.9	2.6	58.0
60.0			2.8	2.7	2.6	2.3	60.0
62.0			2.7/60.4m	2.5	2.3	2.1	62.0
64.0				2.4/63.0m	2.1		64.0
66.0							66.0

※表中の太線で囲まれた部分は、ブーム等の強度によって定められた値です。

120t ラッピングタワー

【7120-1F】

全体図(単位：mm)



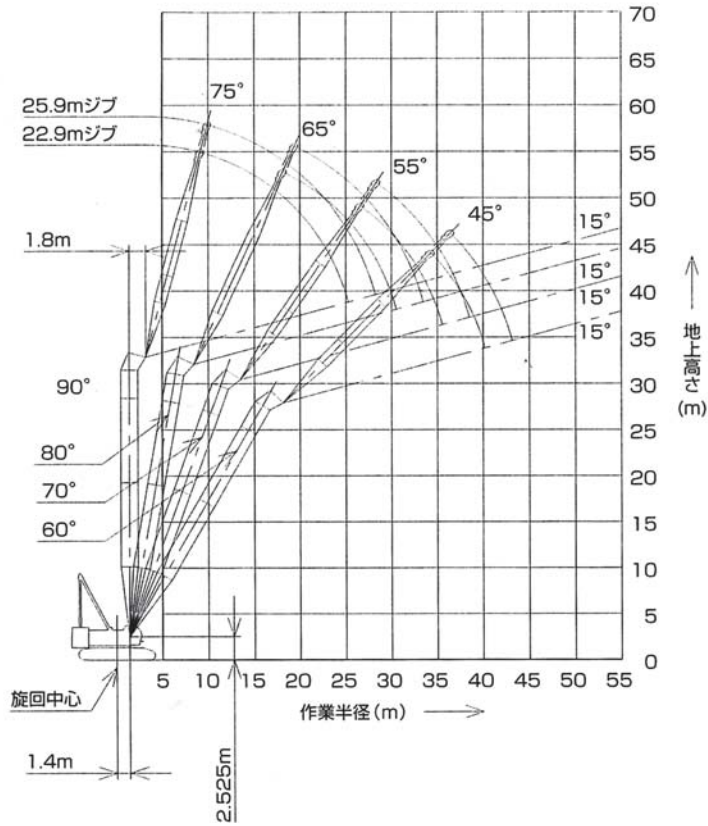
タワーとタワージブの組合せおよび許容タワー傾斜角度

タワー長さ	ジブ長さ	22.9m	25.9m	29.0m	32.0m	35.1m	38.1m	41.1m	44.2m	敷板
30.4m		90°~60°	90°~60°	—	—	—	—	—	—	—
33.4m		90°~60°	90°~60°	90°~60°	90°~60°	—	—	—	—	—
36.5m		90°~60°	90°~60°	90°~60°	90°~60°	—	—	—	—	—
39.5m		90°~60°	90°~60°	90°~60°	90°~60°	90°~60°	—	—	—	—
42.5m		90°~60°	90°~60°	90°~60°	90°~60°	90°~60°	90°~60°	—	—	—
45.6m		90°~60°	90°~60°	90°~60°	90°~60°	90°~60°	90°~60°	90°~70°	—	—
48.6m		90°~60°	90°~60°	90°~60°	90°~60°	90°~60°	90°~70°	90°~70°	90°~70°	—
51.7m		90°~60°	90°~60°	90°~60°	90°~60°	90°~70°	90°~70°	90°~70°	90°~70°	◎
使用フック	35tフック	○	○	○	○	○	○	○	○	⊗
	ボールフック	×	○	○	○	○	○	○	○	

○：使用可 ×：使用不可 ◎：必要

▶ タワー長さ30.4m

【7120-1F】



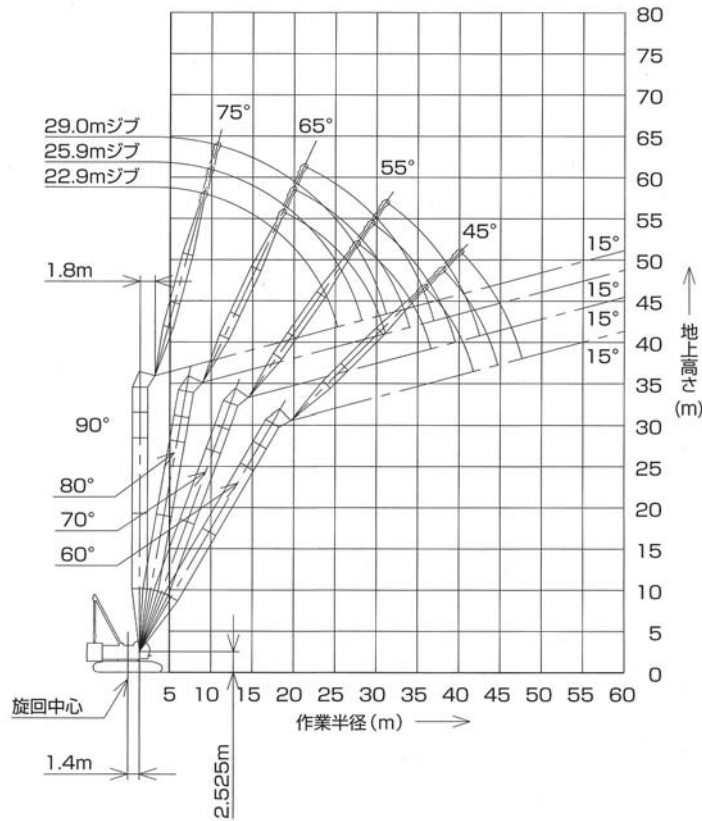
(単位:t)

タワー長さm	30.4								タワー長さm
ジブ長さm	22.9				25.9				ジブ長さm
タワー角度	90°	80°	70°	60°	90°	80°	70°	60°	タワー角度
作業半径 (m)	9.4	20.0							9.4
	10.0	20.0			20.0/10.2m				10.0
	12.0	20.0			20.0				12.0
	14.0	20.0			20.0				14.0
	15.0	20.0			20.0				15.0
	16.0	18.7			18.7				16.0
	18.0	16.6	16.3/18.4m		16.6	15.2/19.7m			18.0
	20.0	15.0	15.0		15.0	15.0			20.0
	22.0	13.3	13.6		13.6	13.6			22.0
	24.0	9.9	12.5		12.1	12.5			24.0
	26.0	7.1/25.4m	11.5	11.1/26.8m	9.5	11.5			26.0
	28.0		10.7	10.7	6.7	10.7	10.4/28.6m		28.0
	30.0		10.0	10.0	6.1/28.3m	10.0	10.0		30.0
	32.0		9.4/30.6m	9.3		9.3	9.3		32.0
	34.0			8.8	8.5/34.5m	7.7/33.5m	8.8		34.0
	36.0			8.4/35.6m	7.9		8.3	7.7/36.7m	36.0
	38.0				7.5		7.8	7.3	38.0
40.0				7.0		7.7/38.6m	6.9	40.0	
42.0				6.9/40.3m			6.4	42.0	
44.0							6.2/43.2m	44.0	

※表中の太線で囲まれた部分は、ブーム等の強度によって定められた値です。

▶ タワー長さ33.4m

【7120-1F】



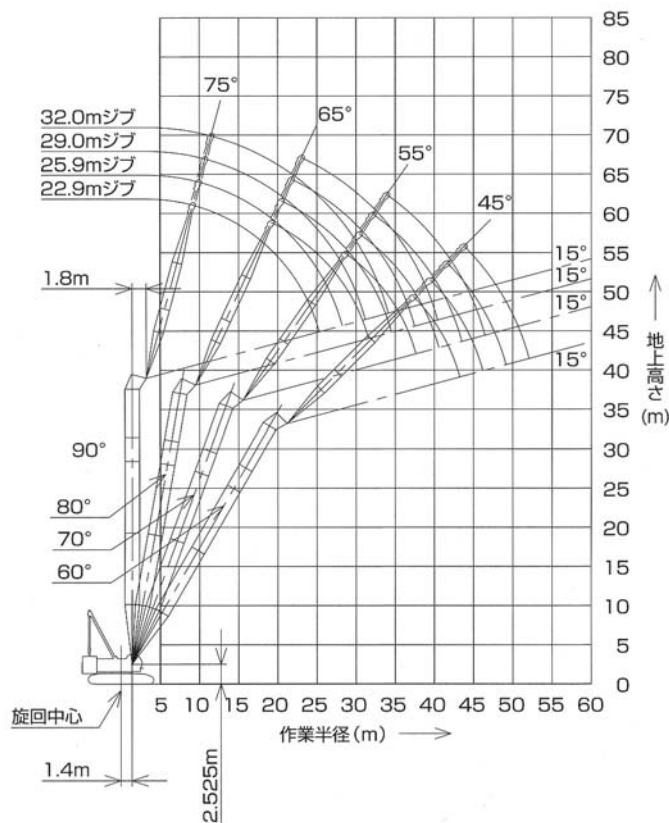
(単位：t)

タワー長さm	33.4												タワー長さm
ジブ長さm	22.9				25.9				29.0				ジブ長さm
タワー角度	90°	80°	70°	60°	90°	80°	70°	60°	90°	80°	70°	60°	タワー角度
9.4	20.0												9.4
10.0	20.0				20.0/10.2m				20.0/11.0m				10.0
12.0	20.0				20.0				20.0				12.0
14.0	20.0				20.0				20.0				14.0
15.0	20.0				20.0				20.0				15.0
16.0	18.7				18.7				18.7				16.0
18.0	16.6	15.8/18.9m			16.6				16.6				18.0
20.0	15.0	15.0			15.0	14.8/20.2m			15.0	13.9/21.5m			20.0
22.0	13.4	13.6			13.6	13.6			13.6	13.6			22.0
24.0	10.0	12.5			12.3	12.5			12.5	12.5			24.0
26.0	7.2/25.4m	11.5	10.7/27.9m		9.7	11.5			11.2	11.5			26.0
28.0		10.7	10.7		6.9	10.7	10.1/29.6m		9.1	10.7			28.0
30.0		10.0	10.0		6.2/28.3m	10.0	10.0		7.0	10.0	9.5/31.4m		30.0
32.0		9.5/31.1m	9.3			9.3	9.3		5.3/31.2m	9.3	9.3		32.0
34.0			8.8			8.6	8.8			8.8	8.8		34.0
36.0			8.3	7.6		8.1/34.1m	8.3			8.3	8.3		36.0
38.0			8.1/36.7m	7.0			7.8	6.9/38.2m		7.0/37.0m	7.8		38.0
40.0				6.6			7.5/39.6m	6.4			7.4	6.3/40.3m	40.0
42.0				6.2/41.8m				6.1			6.9	5.8	42.0
44.0								5.7			6.8/42.6m	5.6	44.0
46.0								5.6/44.8m				5.2	46.0
48.0												5.0/47.7m	48.0

※表中の太線で囲まれた部分は、ブーム等の強度によって定められた値です。

▶ タワー長さ36.5m

【7120-1F】



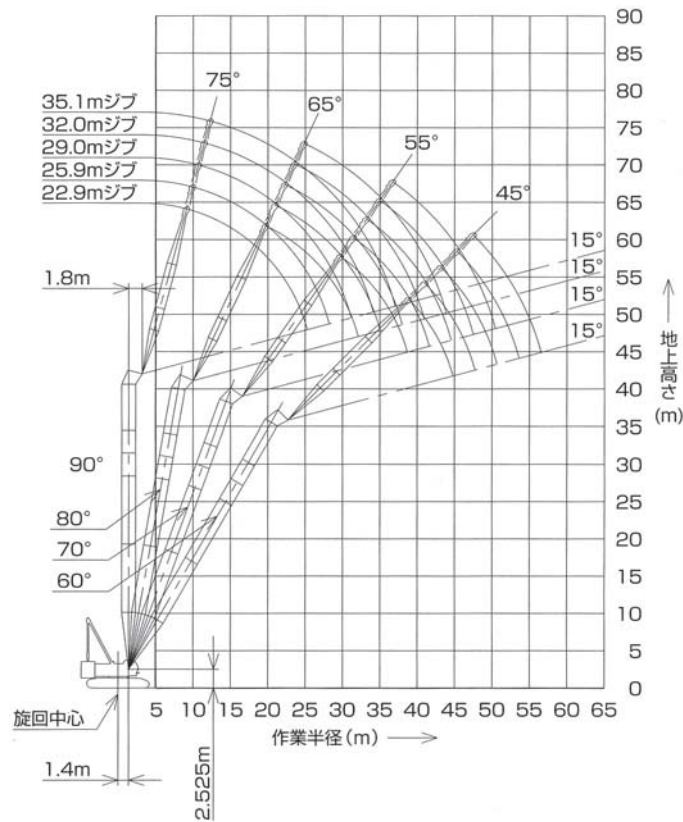
(単位：t)

タワー長さm		36.5																タワー長さm
ジブ長さm		22.9				25.9				29.0				32.0				ジブ長さm
タワー角度	90°	80°	70°	60°	90°	80°	70°	60°	90°	80°	70°	60°	90°	80°	70°	60°	タワー角度	
作業半径(m)	9.4	20.0															9.4	
	10.0	20.0			20.0/10.2m				20.0/11.0m				20.0/11.8m				10.0	
	12.0	20.0			20.0				20.0				20.0				12.0	
	14.0	20.0			20.0				20.0				19.6				14.0	
	15.0	20.0			20.0				20.0				19.1				15.0	
	16.0	18.7			18.7				18.7				18.6				16.0	
	18.0	16.6	15.4/19.4m		16.6				16.6				16.6				18.0	
	20.0	15.0	15.0		15.0	14.4/20.7m			15.0				15.0				20.0	
	22.0	13.5	13.6		13.6	13.6			13.6	13.6			13.6	12.8/23.3m			22.0	
	24.0	10.1	12.5		12.4	12.5			12.5	12.5			12.5	12.5			24.0	
	26.0	7.3/25.4m	11.5		9.8	11.5			11.2	11.5			11.5	11.5			26.0	
	28.0		10.7	10.3/28.9m		6.9	10.7		9.2	10.7			10.2	10.7			28.0	
	30.0		10.0	10.0		6.3/28.3m	10.0	9.7/30.7m	7.1	10.0			8.6	10.0			30.0	
	32.0		9.4/31.7m	9.3		9.3	9.3		5.4/31.2m	9.3	9.2/32.4m		6.9	9.3			32.0	
	34.0			8.8		8.8	8.8			8.8	8.7		5.0	8.8	8.6/34.2m		34.0	
	36.0			8.3	6.8/37.6m	8.2/34.6m	8.3			8.3	8.2		4.6/34.2m	8.3	8.0		36.0	
	38.0			7.9/37.7m	6.6		7.8	6.2/39.7m	7.1/37.6m	7.7			7.8	7.6			38.0	
	40.0				6.2		7.2	6.0		7.2	5.6/41.9m		7.0	7.1			40.0	
42.0				5.8		7.1/40.7m	5.7		6.7	5.5		6.2/40.5m	6.6			42.0		
44.0				5.6/43.3m			5.4		6.3/43.6m	5.2			6.2	5.0		44.0		
46.0							5.0			4.9			5.9	4.7		46.0		
48.0							5.0/46.3m			4.6			5.7/46.5m	4.6		48.0		
50.0										4.4/49.2m				4.3		50.0		
52.0														4.0		52.0		
54.0															3.8/52.2m	54.0		

※表中の太線で囲まれた部分は、ブーム等の強度によって定められた値です。

▶ タワー長さ39.5m

[7120-1F]



(単位：t)

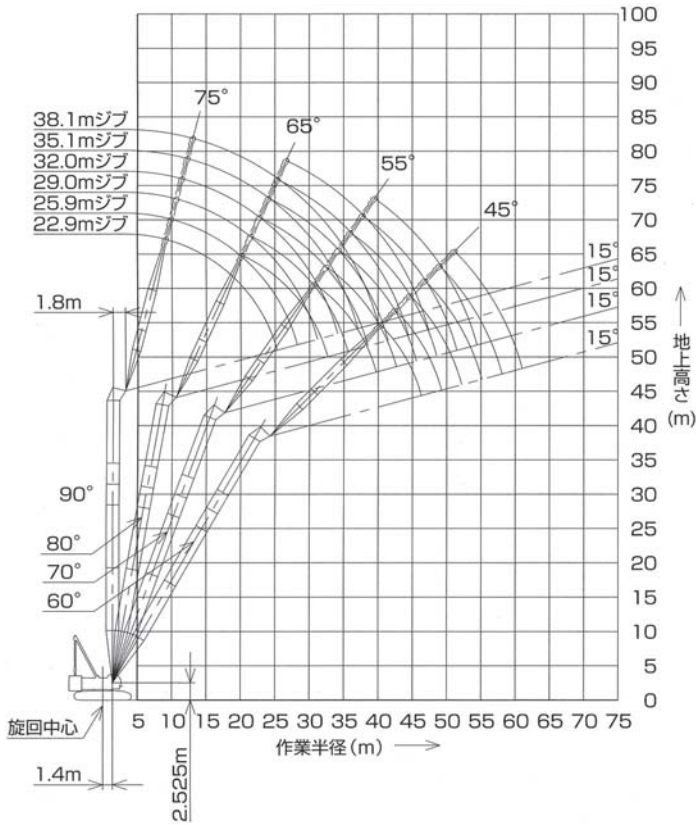
タワー長さm		39.5																タワー長さm				
ジブ長さm		22.9				25.9				29.0				32.0				35.1				ジブ長さm
タワー角度		90°	80°	70°	60°	90°	80°	70°	60°	90°	80°	70°	60°	90°	80°	70°	60°	90°	80°	70°	60°	タワー角度
作業半径(m)	9.4	20.0																			9.4	
	10.0	20.0				20.0/10.2m				20.0/11.0m				20.0/11.8m							10.0	
	12.0	20.0				20.0				20.0				20.0				16.5/12.5m			12.0	
	14.0	20.0				20.0				20.0				19.6				16.3			14.0	
	15.0	20.0				20.0				20.0				19.1				16.0			15.0	
	16.0	18.7				18.7				18.7				18.6				15.7			16.0	
	18.0	16.6				16.6				16.6				16.6				15.3			18.0	
	20.0	15.0	15.0			15.0	14.1/21.2m			15.0				15.0				14.9			20.0	
	22.0	13.6	13.6			13.6	13.6			13.6	13.3/22.5m			13.6	12.6/23.8m			13.6			22.0	
	24.0	10.2	12.5			12.4	12.5			12.5	12.5			12.5	12.5			12.5	11.9/25.1m		24.0	
	26.0	7.4/25.4m	11.5			9.8	11.5			11.3	11.5			11.5	11.5			11.5	11.5		26.0	
	28.0		10.7			7.0	10.7			9.3	10.7			10.2	10.7			10.7	10.7		28.0	
	30.0		10.0	10.0		6.3/28.3m	10.0	9.4/31.7m		7.2	10.0			8.6	10.0			9.4	10.0		30.0	
	32.0		9.3	9.3			9.3	9.2		5.4/31.2m	9.3	8.6/33.5m		6.9	9.3			8.0	9.3		32.0	
	34.0		9.3/32.2m	8.7			8.8	8.6			8.8	8.4		5.0	8.8	8.0/35.2m		6.7	8.8		34.0	
	36.0			8.1			8.2/35.1m	8.0			8.3	7.9		4.7/34.2m	8.3	7.7		5.2	8.3	7.4/36.9m	36.0	
	38.0			7.5	6.0/39.1m			7.5			7.5	7.3			7.8	7.2		4.1/37.1m	7.8	7.0	38.0	
	40.0			7.3/38.8m	5.7			7.0	5.3/41.2m		7.1/38.1m	6.9			7.4	6.8			7.5	6.7	40.0	
	42.0				5.4			6.5/41.7m	5.2			6.4	4.7/43.4m		6.2/41.0m	6.3			7.1	6.3	42.0	
	44.0				5.1				5.0			6.0	4.7			6.0	4.3/45.5m		5.4	5.9	44.0	
46.0				4.8/44.9m				4.7			5.9/44.6m	4.5			5.6	4.3			5.5	4.0/47.7m	46.0	
48.0								4.4/47.8m				4.3			5.3/47.6m	4.2			5.2	4.0	48.0	
50.0												4.0				3.9			4.9	3.8	50.0	
52.0													3.9/50.8m			3.7		4.8/50.5m		3.6	52.0	
54.0																3.5/53.7m				3.4	54.0	
56.0																				3.2	56.0	
58.0																				3.1/56.6m	58.0	

※表中の太線で囲まれた部分は、ブーム等の強度によって定められた値です。

▶ タワー長さ42.5m

【7120-1F】

(単位：t)



タワー長さm	42.5				タワー長さm
ジブ長さm	22.9				ジブ長さm
タワー角度	90°	80°	70°	60°	タワー角度
9.4	20.0				9.4
10.0	20.0				10.0
12.0	20.0				12.0
14.0	20.0				14.0
15.0	20.0				15.0
16.0	18.7				16.0
18.0	16.6				18.0
20.0	15.0	14.6/20.5m			20.0
22.0	13.6	13.6			22.0
24.0	10.3	12.5			24.0
26.0	7.5/25.4m	11.5			26.0
28.0		10.7			28.0
30.0		10.0	9.5/31.0m		30.0
32.0		9.3	9.0		32.0
34.0		9.1/32.7m	8.4		34.0
36.0			7.8		36.0
38.0			7.3		38.0
40.0			6.8/39.8m	5.2/40.6m	40.0
42.0				5.0	42.0
44.0				4.7	44.0
46.0				4.4	46.0
48.0				4.3/46.4m	48.0
50.0					50.0
52.0					52.0
54.0					54.0
56.0					56.0
58.0					58.0
60.0					60.0

(単位：t)

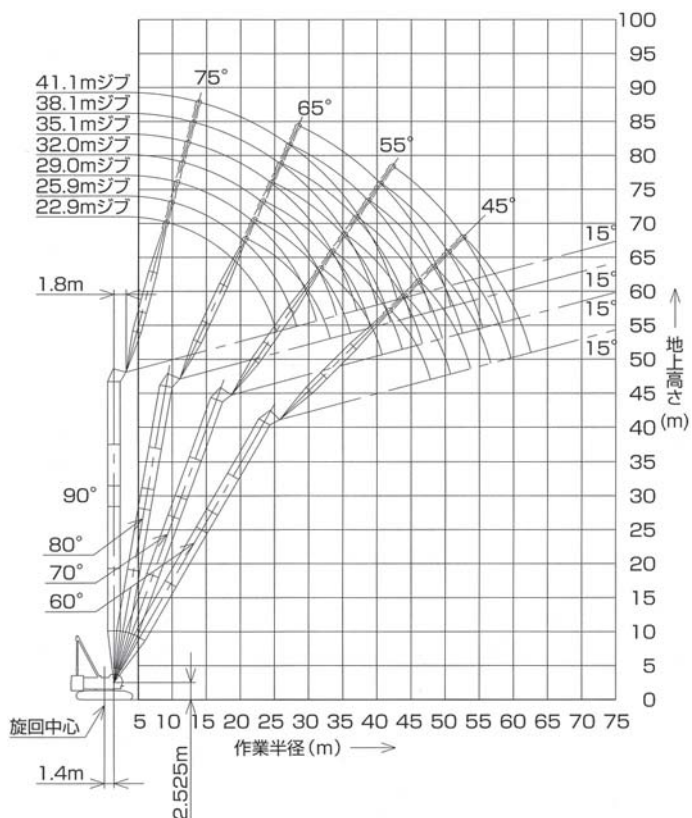
タワー長さm	42.5																タワー長さm				
ジブ長さm	25.9				29.0				32.0				35.1				38.1				ジブ長さm
タワー角度	90°	80°	70°	60°	90°	80°	70°	60°	90°	80°	70°	60°	90°	80°	70°	60°	90°	80°	70°	60°	タワー角度
9.4																					9.4
10.0	20.0/10.2m				20.0/11.0m				20.0/11.8m												10.0
12.0	20.0				20.0				20.0				16.5/12.5m				13.6/13.3m				12.0
14.0	20.0				20.0				19.5				16.2				13.6				14.0
15.0	20.0				20.0				19.0				16.0				13.4				15.0
16.0	18.7				18.7				18.5				15.7				13.1				16.0
18.0	16.6				16.6				16.6				15.3				12.7				18.0
20.0	15.0	13.7/21.8m			15.0				15.0				14.8				12.3				20.0
22.0	13.6	13.6			13.6	12.9/23.1m			13.6				13.6				11.9				22.0
24.0	12.5	12.5			12.5	12.5			12.5	12.2/24.4m			12.5	11.7/25.6m			11.6				24.0
26.0	9.9	11.5			11.3	11.5			11.5	11.5			11.5	11.5			11.2	11.1/26.9m			26.0
28.0	7.1	10.7			9.3	10.7			10.3	10.7			10.7	10.7			10.5	10.7			28.0
30.0	6.4/28.3m	10.0			7.2	10.0			8.7	10.0			9.4	10.0			9.6	10.0			30.0
32.0		9.3	8.7/32.7m		5.5/31.2m	9.3			7.0	9.3			8.0	9.3			8.5	9.3			32.0
34.0		8.8	8.2		8.8	8.0/34.5m			5.1	8.8			6.7	8.8			7.4	8.8			34.0
36.0		8.2/35.7m	7.7		8.3	7.5			4.7/34.2m	8.3	7.4/36.2m		5.3	8.3			6.3	8.3			36.0
38.0		7.2			7.8	7.1			7.8	6.8			4.1/37.1m	7.8	6.8		5.1	7.8	6.3/39.7m		38.0
40.0		6.7			7.1/38.6m	6.6			7.5	6.5			7.5	6.4			3.7	7.5	6.1		40.0
42.0		6.3	4.6/42.8m		6.2				6.2/41.5m	6.1			7.1	6.0			3.5/40.1m	7.1	5.9		42.0
44.0		6.1/42.7m	4.5		5.8	4.2/44.9m			5.7				6.1	5.6			6.7	5.5			44.0
46.0		4.3			5.4/45.7m	4.1			5.4	3.8/47.1m		5.4/44.5m	5.3				5.9	5.2			46.0
48.0		4.1			3.9				5.0	3.7			5.0	3.4/49.2m			4.7/47.4m	4.9			48.0
50.0		3.9/49.3m			3.7				4.9/48.6m	3.6			4.7	3.4			4.6	3.1/51.4m			50.0
52.0					3.5				3.4				4.4/51.6m	3.3			4.3	3.1			52.0
54.0					3.4/52.3m				3.2				3.1				4.1	3.0			54.0
56.0									3.0/55.2m				2.9				3.8/54.5m	2.8			56.0
58.0													2.8								58.0
60.0													2.7/58.2m								60.0
62.0																				2.4/61.1m	62.0

※表中の太線で囲まれた部分は、ブーム等の強度によって定められた値です。

▶ タワー長さ45.6m

[7120-1F]

(単位：t)



タワー長さm		45.6								タワー長さm
ジブ長さm		22.9				25.9				ジブ長さm
タワー角度		90°	80°	70°	60°	90°	80°	70°	60°	タワー角度
作業半径(m)	9.4	20.0								9.4
	10.0	20.0				20.0/10.2m				10.0
	12.0	20.0				20.0				12.0
	14.0	20.0				20.0				14.0
	15.0	20.0				20.0				15.0
	16.0	18.7				18.7				16.0
	18.0	16.6				16.6				18.0
	20.0	15.0	14.2/21.0m			15.0				20.0
	22.0	13.6	13.6			13.6	13.4/22.3m			22.0
	24.0	10.3	12.5			12.5	12.5			24.0
	26.0	7.5/25.4m	11.5			9.9	11.5			26.0
	28.0		10.7			7.1	10.7			28.0
	30.0		10.0			6.4/28.3m	10.0			30.0
	32.0		9.3	8.7			9.3	8.0/33.8m		32.0
	34.0		9.0/33.2m	8.0			8.8	7.8		34.0
	36.0			7.5			8.3	7.4		36.0
	38.0			7.0			8.2/36.2m	6.9		38.0
	40.0			6.5				6.4		40.0
	42.0			6.3/40.8m	4.4/42.1m			6.0		42.0
	44.0				4.3			5.6/43.8m	4.0/44.3m	44.0
46.0				4.1				3.9	46.0	
48.0				3.9/47.9m				3.7	48.0	
50.0								3.5	50.0	
52.0								3.4/50.9m	52.0	
54.0									54.0	
56.0									56.0	
58.0									58.0	
60.0									60.0	

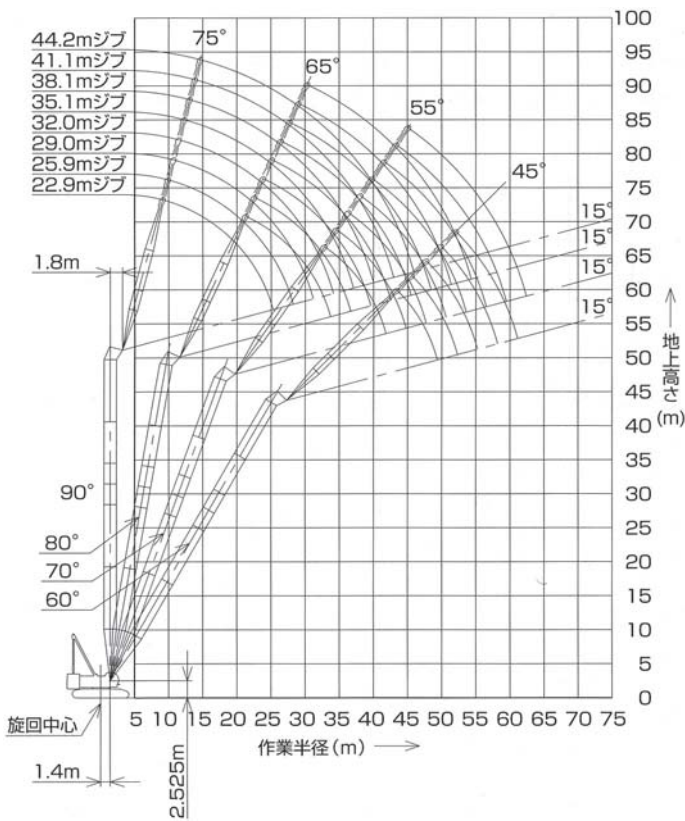
(単位：t)

タワー長さm		45.6																タワー長さm					
ジブ長さm		29.0				32.0				35.1				38.1				41.1				ジブ長さm	
タワー角度		90°	80°	70°	60°	90°	80°	70°	60°	90°	80°	70°	60°	90°	80°	70°	60°	90°	80°	70°	タワー角度		
作業半径(m)	9.4																					9.4	
	10.0	20.0/11.0m				20.0/11.8m								13.6/13.3m								10.0	
	12.0	20.0				20.0				16.5/12.5m				13.6						10.7/14.1m			12.0
	14.0	20.0				19.5				16.2				13.3						10.7			14.0
	15.0	20.0				19.0				16.0				13.3						10.7			15.0
	16.0	18.7				18.5				15.7				13.1						10.5			16.0
	18.0	16.6				16.6				15.2				12.7						10.2			18.0
	20.0	15.0				15.0				14.8				12.3						9.8			20.0
	22.0	13.6	12.7/23.6m			13.6				13.6				11.9						9.5			22.0
	24.0	12.5	12.5			12.5	12.0/24.9m			12.5				11.6						9.2			24.0
	26.0	11.3	11.5			11.5	11.5			11.5	11.4/26.2m			11.1	10.9/27.5m				8.9			26.0	
	28.0	9.3	10.7			10.3	10.7			10.7	10.7			10.5	10.7				8.6	9.8/28.7m			28.0
	30.0	7.2	10.0			8.7	10.0			9.4	10.0			9.6	10.0				8.3	9.6			30.0
	32.0	5.5/31.2m	9.3			7.0	9.3			8.1	9.3			8.5	9.3				7.8	9.3			32.0
	34.0		8.8	7.4/35.5m		5.2	8.8			6.7	8.8			7.4	8.8				7.3	8.8			34.0
	36.0		8.3	7.1		4.8/34.2m	8.3	6.8/37.3m		5.3	8.3			6.3	8.3				6.8	8.3			36.0
	38.0		7.8	6.8		7.8	6.5			4.1/37.1m	7.8	6.3/39.0m		5.1	7.8				6.2	7.8			38.0
	40.0		7.1/39.1m	6.3		7.5	6.2			7.5	6.0			3.8	7.5	5.7/40.8m			5.2	7.5			40.0
	42.0			5.9		6.5	5.8			7.1	5.7			3.5/40.1m	7.1	5.4			4.1	7.1	5.4/42.5m		42.0
	44.0			5.5		6.2/42.1m	5.5			6.8	5.4			6.7	5.2			3.2/43.0m	6.6	5.0			44.0
46.0			5.2	3.6/46.4m		5.1			5.4/45.0m	5.1			6.2	4.9				6.2	4.8			46.0	
48.0			5.0/46.7m	3.5		4.8	3.3/48.6m		4.8				4.7	4.6				5.8	4.5			48.0	
50.0				3.4		4.4/49.7m	3.2		4.5	3.0/50.7m			4.4					5.2	4.3			50.0	
52.0				3.2			3.1		4.2	2.9			4.1	2.7/52.9m				4.3/50.9m	4.0			52.0	
54.0				3.0/53.8m			2.9		3.9/52.6m	2.8			3.9	2.6				3.8				54.0	
56.0							2.7			2.7			3.4/55.6m	2.5				3.5				56.0	
58.0							2.6/56.7m			2.5				2.4					3.3			58.0	
60.0										2.3/59.7m				2.2					3.1/58.5m				60.0
62.0														2.1									62.0
64.0																		2.0/62.6m					64.0

※表中の太線で囲まれた部分は、ブーム等の強度によって定められた値です。

▶ タワー長さ48.6m

【7120-1F】



(単位：t)

タワー長さm	48.6								タワー長さm
ジブ長さm	22.9				25.9				ジブ長さm
タワー角度	90°	80°	70°	60°	90°	80°	70°	60°	タワー角度
9.4	20.0								9.4
10.0	20.0				20.0/10.2m				10.0
12.0	20.0				20.0				12.0
14.0	20.0				20.0				14.0
15.0	20.0				19.8				15.0
16.0	18.7				18.7				16.0
18.0	16.6				16.6				18.0
20.0	15.0	13.9/21.5m			15.0				20.0
22.0	13.6	13.6			13.6	13.1/22.8m			22.0
24.0	10.4	12.5			12.5	12.5			24.0
26.0	7.5/25.4m	11.5			10.0	11.5			26.0
28.0		10.7			7.1	10.7			28.0
30.0		10.0			6.4/28.3m	10.0			30.0
32.0		9.3	8.0/33.1m			9.3			32.0
34.0		8.8/33.8m	7.6			8.8	7.4/34.8m		34.0
36.0			7.2			8.3	6.9		36.0
38.0			6.7			8.1/36.7m	6.6		38.0
40.0			6.3				6.2		40.0
42.0			5.8/41.9m	3.8/43.7m			5.8		42.0
44.0				3.8			5.4	3.4/45.8m	44.0
46.0				3.7			5.2/44.8m	3.4	46.0
48.0				3.4				3.3	48.0
50.0				3.1/49.4m				3.1	50.0
52.0								2.9	52.0
54.0								2.8/52.4m	54.0
56.0									56.0
58.0									58.0
60.0									60.0

(単位：t)

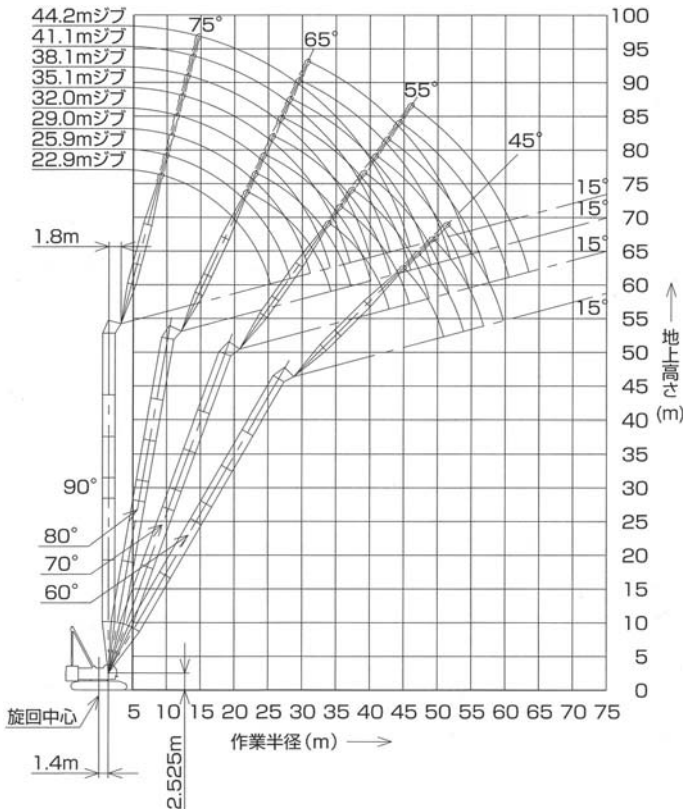
タワー長さm	48.6																		タワー長さm				
ジブ長さm	29.0			32.0			35.1			38.1			41.1			44.2			ジブ長さm				
タワー角度	90°	80°	70°	60°	90°	80°	70°	60°	90°	80°	70°	60°	90°	80°	70°	90°	80°	70°	90°	80°	70°	タワー角度	
9.4																							9.4
10.0	20.0/11.0m				19.9/11.8m																		10.0
12.0	20.0				19.9				16.5/12.5m				13.6/13.3m										12.0
14.0	19.5				18.6				16.2				13.6			10.7/14.1m			9.1/14.9m				14.0
15.0	18.9				18.0				15.9				13.3			10.7			9.1				15.0
16.0	18.3				17.5				15.7				13.1			10.5			8.9				16.0
18.0	16.6				16.5				15.2				12.7			10.1			8.6				18.0
20.0	15.0				15.0				14.8				12.3			9.8			8.3				20.0
22.0	13.6				13.6				13.6				11.9			9.5			8.0				22.0
24.0	12.5	12.4/24.1m			12.5	11.8/25.4m			12.5				11.5			9.2			7.7				24.0
26.0	11.4	11.5			11.5	11.5			11.5	11.2/26.7m			11.1			8.9			7.4				26.0
28.0	9.4	10.7			10.3	10.7			10.7	10.7			10.5	10.7		8.6	9.8/29.3m		7.2				28.0
30.0	7.3	10.0			8.7	10.0			9.4	10.0			9.6	10.0		8.3	9.6		6.9	8.0/30.6m			30.0
32.0	5.5/31.2m	9.3			7.1	9.3			8.1	9.3			8.5	9.3		7.8	9.2		6.7	7.8			32.0
34.0		8.8			5.2	8.8			6.7	8.8			7.4	8.8		7.3	8.8		6.4	7.6			34.0
36.0		8.3	6.8/36.6m		4.8/34.2m	8.3			5.3	8.3			6.3	8.3		6.8	8.3		6.0	7.3			36.0
38.0		7.8	6.3		7.8	6.2/38.3m			4.1/37.1m	7.8			5.1	7.8		6.2	7.8		5.6	7.1			38.0
40.0		7.1/39.7m	6.0		7.3	5.8			7.5	5.7/40.1m			3.8	7.5	5.2/41.8m	5.2	7.3		5.2	6.9			40.0
42.0			5.6		6.7	5.5			7.1	5.3			3.5/40.1m	6.9	5.2	4.1	6.8	4.8/43.6m	4.8	6.7			42.0
44.0			5.3		6.2/42.6m	5.2			6.5	5.1				6.5	5.0	3.2/43.0m	6.4	4.7	4.0	6.2	4.4/45.3m		44.0
46.0			5.0			4.9			5.4/45.6m	4.8				6.0	4.7		5.9	4.6	2.8	5.8	4.3		46.0
48.0			4.5/47.8m	3.1		4.6			4.5					5.5	4.4		5.5	4.3		5.5	4.1		48.0
50.0				3.0		4.3	2.7/50.1m		4.2					4.7/48.5m	4.1		5.1	4.0		5.1	3.9		50.0
52.0				2.8		4.0/50.7m	2.6		4.0	2.4/52.3m				3.8		4.3/51.4m	3.7			4.7	3.6		52.0
54.0				2.6			2.5		3.5/53.7m	2.3				3.6			3.5			4.3	3.4		54.0
56.0				2.4/55.3m			2.4			2.2				3.4			3.3			3.8/54.4m	3.1		56.0
58.0							2.2			2.1				3.3/56.6m			3.0				2.9		58.0
60.0							2.1/58.3m			2.0							2.8/59.6m				2.7		60.0
62.0																					2.5		62.0
64.0																					2.4/62.5m		64.0

※表中の太線で囲まれた部分は、ブーム等の強度によって定められた値です。

▶ タワー長さ51.7m

【7120-1F】

(単位:t)



タワー長さm		51.7								タワー長さm
ジブ長さm		22.9				25.9				ジブ長さm
タワー角度		90°	80°	70°	60°	90°	80°	70°	60°	タワー角度
作業半径(m)	9.4	20.0								9.4
	10.0	20.0				20.0/10.2m				10.0
	12.0	20.0				20.0				12.0
	14.0	20.0				19.2				14.0
	15.0	20.0				18.6				15.0
	16.0	18.7				18.1				16.0
	18.0	16.6				16.6				18.0
	20.0	15.0				15.0				20.0
	22.0	13.6	13.5/22.1m			13.6	12.8/23.4m			22.0
	24.0	10.4	12.5			12.5	12.5			24.0
	26.0	7.6/25.4m	11.5			10.0	11.5			26.0
	28.0		10.7			7.2	10.7			28.0
	30.0		10.0			28.3m/6.5	10.0			30.0
	32.0		9.3				9.3			32.0
	34.0		8.8	7.3/34.1m			8.8	6.6/35.9m		34.0
	36.0		8.7/34.3m	6.7			8.3	6.5		36.0
	38.0			6.3			8.2/37.3m	6.2		38.0
	40.0			5.9				5.8		40.0
	42.0			5.5				5.4		42.0
	44.0			5.2/42.9m	3.3/45.2m			5.1		44.0
46.0				3.2			4.8/45.9m	3.0/47.3m	46.0	
48.0				3.1				2.9	48.0	
50.0				2.9				2.8	50.0	
52.0					2.8/51.0m			2.6	52.0	
54.0								2.4/53.9m	54.0	
56.0									56.0	
58.0									58.0	

(単位:t)

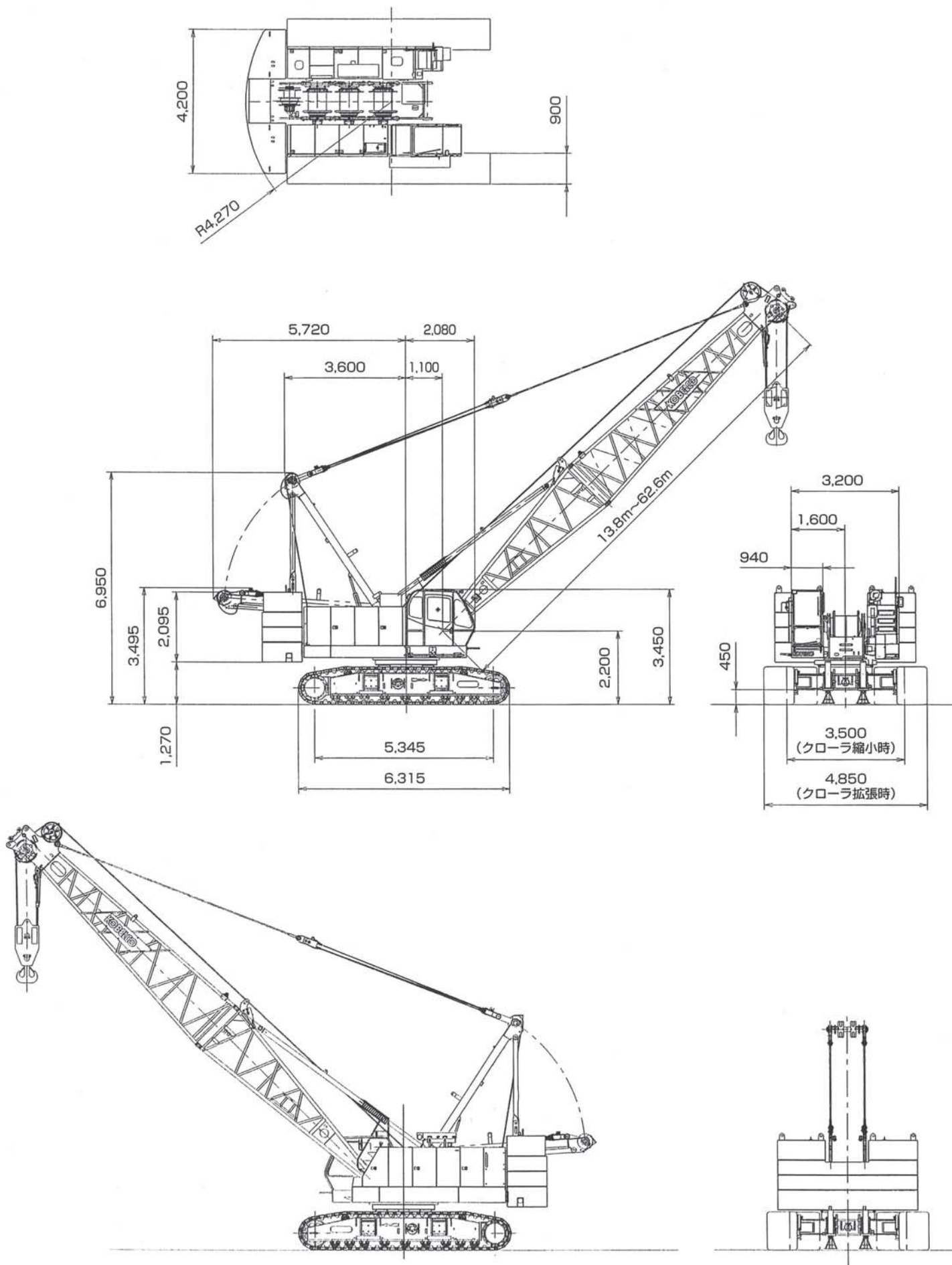
タワー長さm		51.7															タワー長さm						
ジブ長さm		29.0				32.0				35.1			38.1			41.1			44.2			ジブ長さm	
タワー角度		90°	80°	70°	60°	90°	80°	70°	60°	90°	80°	70°	90°	80°	70°	90°	80°	70°	90°	80°	70°	タワー角度	
作業半径(m)	9.4																						9.4
	10.0	20.0/11.0m				18.6/11.8m																	10.0
	12.0	19.4				18.6				16.5/12.5m			13.6/13.3m										12.0
	14.0	18.2				17.4				16.2			13.6			10.7/14.1m				9.1/14.9m			14.0
	15.0	17.7				16.8				15.9			13.3			10.7				9.1			15.0
	16.0	17.2				16.4				15.6			13.1			10.5				8.9			16.0
	18.0	16.3				15.5				14.7			12.6			10.1				8.6			18.0
	20.0	15.0				14.7				14.0			12.2			9.8				8.3			20.0
	22.0	13.6				13.6				13.4			11.9			9.5				8.0			22.0
	24.0	12.5	12.1/24.7m			12.5	11.5/25.9m			12.5			11.5			9.1				7.7			24.0
	26.0	11.4	11.5			11.5	11.5			11.5	10.7/27.2m			11.1		8.9				7.4			26.0
	28.0	9.4	10.7			10.3	10.7			10.7	10.3			10.4	10.0/28.5m	8.6	8.5/29.8m			7.1			28.0
	30.0	7.3	10.0			8.7	10.0			9.4	9.9			9.6	9.1	8.3	8.5			6.9	8.0/31.1m		30.0
	32.0	5.5/31.2m	9.3			7.1	9.3			8.1	9.3			8.5	8.8	7.8	8.2			6.7	7.6		32.0
	34.0		8.8			5.2	8.8			6.8	8.8			7.4	8.5	7.3	7.9			6.4	7.3		34.0
	36.0		8.3	6.0/37.8m		4.8/34.2m	8.3			5.3	8.3			6.3	8.2	6.8	7.6			6.0	7.1		36.0
	38.0		7.6	5.9			7.8	5.4/39.4m		4.2/37.1m	7.8			5.2	7.7	6.3	7.4			5.6	6.8		38.0
	40.0		6.9	5.7			7.4	5.4			7.3	4.9/41.1m		3.8	7.1		5.2	7.0		5.2	6.6		40.0
	42.0		6.8/40.2m	5.3			6.8	5.2			6.8	4.9	3.5/40.1m	6.6	4.4/42.9m	4.1	6.5			4.8	6.4		42.0
	44.0			5.0			6.2/43.1m	4.9			6.3	4.8		6.2	4.4	3.2/43.0m	6.1	4.2/44.6m	4.0	5.9			44.0
46.0		4.7				4.6				5.7	4.5		5.7	4.3		5.7	4.0	2.8	5.5			46.0	
48.0		4.4	2.6/49.5m			4.3				5.4/46.1m	4.2		5.3	4.0		5.3	3.8		5.2	3.6		48.0	
50.0			4.2/48.8m	2.6		4.0	2.2/51.6m			3.9		4.7/49.0m	3.7		4.9	3.6			4.8	3.4		50.0	
52.0				2.5		3.7/51.8m	2.2			3.6			3.5		4.3	3.3			4.5	3.2		52.0	
54.0				2.3			2.1			3.4			3.2			3.1			4.2	3.0		54.0	
56.0				2.1			2.0			3.3/54.7m			3.0			2.9			3.8/54.9m	2.8		56.0	
58.0					2.0/56.8m										2.8/57.6m				2.7			58.0	
60.0																			2.5			60.0	
62.0																			2.4/60.6m			62.0	
64.0																						2.0/63.5m	64.0

*表中の太線で囲まれた部分は、ブーム等の強度によって定められた値です。

90t クローラクレーン 【7090-1F】

▣ 全体図(単位 : mm)

縮尺 : 約1/150



▶ ブーム構成

【7090-1F】

- →印は、ジブ使用時のガイドライン取付位置を示します。
- ※印は、これより短いブームの組立可能な構成を示します。
- 使用するガイドラインの径はφ34mmです。
- ジブ付の場合は9.1mラグ付中間ブーム (9.1A) が 必要です。また、ジブなしの場合は、図中の9.1Aは 9.1の使用も可能です。
- 9.1Bはタワー用ですがクレーンにも転用できます。

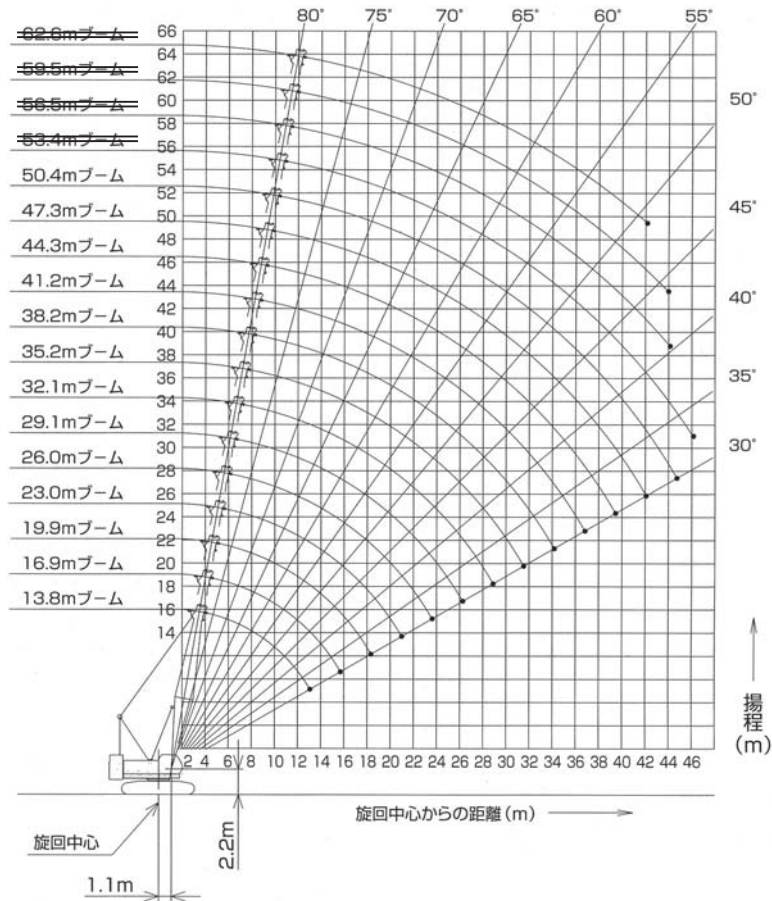
中間ブームの種類		
記号	ブーム長さ	備考
3.0	3.0m	ラグ無
6.1	6.1m	ラグ無
9.1	9.1m	ラグ無
9.1A	9.1m	ラグ付
9.1B	9.1m	タワー専用 (クレーンに兼用可能)

ブーム長さ m (ft.)	ブーム構成
13.8 (45)	
16.9 (55)	
19.9 (65)	※
23.0 (75)	※
26.0 (85)	※
29.1 (95)	※
32.1 (105)	※
35.2 (115)	※
38.2 (125)	※

ブーム長さ m (ft.)	ブーム構成
41.2 (135)	※
44.3 (145)	※
47.3 (155)	※
50.4 (165)	※

▶ 作動範囲図

■ 主ブーム



▶ 主ブーム定格総荷重表

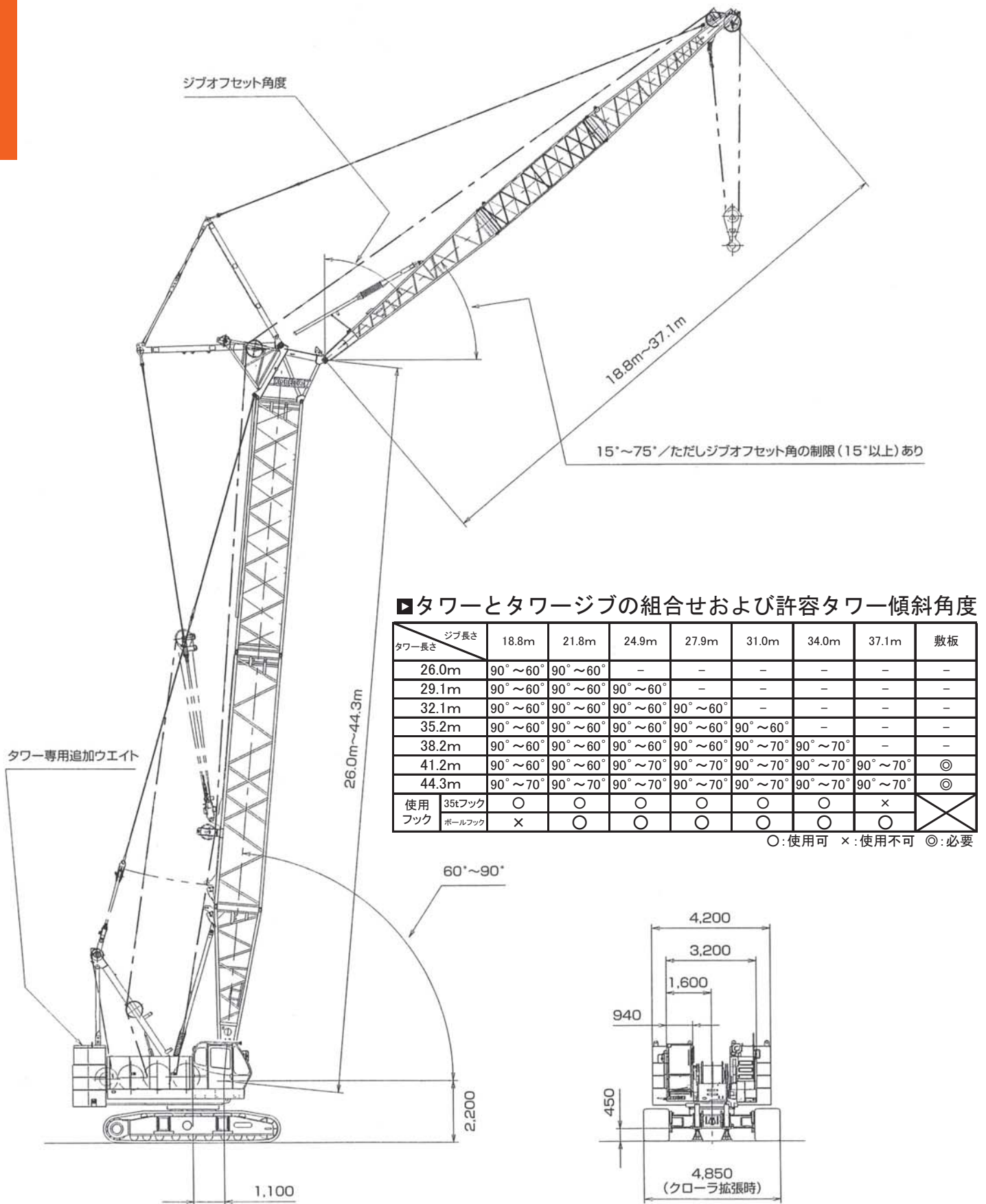
(単位：t)

ブーム長さ (m) 作業半径 (m)	13.8	16.9	19.9	23.0	26.0	29.1	32.1	35.2	38.2	41.2	44.3	47.3	50.4	ブーム長さ (m) 作業半径 (m)
4.3	90.0/4.3m	87.5/4.3m	74.1/4.8m											4.3
5.0	70.9	70.8	70.7	64.9/5.4m	56.4/5.9m									5.0
6.0	55.1	55.0	55.0	54.9	54.8	50.2/6.4m								6.0
7.0	44.4	44.3	44.1	44.1	44.0	44.0	43.9	39.6/7.5m						7.0
8.0	36.6	36.5	36.3	36.2	36.1	36.1	36.0	35.9	35.7	32.5/8.5m				8.0
9.0	31.0	30.9	30.7	30.7	30.5	30.5	30.4	30.3	30.2	30.2	29.7/9.1m	27.2/9.6m		9.0
10.0	26.9	26.7	26.6	26.5	26.4	26.3	26.3	26.1	26.0	26.0	25.8	25.7	22.0/10.1m	10.0
12.0	21.1	21.0	20.8	20.7	20.6	20.5	20.4	20.3	20.2	20.1	20.0	19.8	19.8	12.0
14.0	18.7/13.2m	17.1	16.9	16.9	16.7	16.6	16.6	16.4	16.3	16.2	16.1	16.0	15.9	14.0
16.0		14.6/15.8m	14.2	14.1	14.0	13.9	13.8	13.7	13.5	13.5	13.3	13.2	13.2	16.0
18.0			12.2	12.1	11.9	11.9	11.8	11.6	11.5	11.4	11.2	11.1	11.1	18.0
20.0			11.8/18.5m	10.5	10.4	10.3	10.2	10.0	9.9	9.8	9.6	9.5	9.5	20.0
22.0				9.8/21.1m	9.1	9.0	8.9	8.7	8.6	8.5	8.4	8.2	8.2	22.0
24.0					8.2/23.8m	8.0	7.9	7.7	7.6	7.5	7.3	7.2	7.1	24.0
26.0						7.2	7.0	6.8	6.7	6.6	6.5	6.3	6.3	26.0
28.0						7.0/26.4m	6.3	6.1	6.0	5.9	5.7	5.6	5.5	28.0
30.0							6.0/29.0m	5.5	5.4	5.3	5.1	5.0	4.9	30.0
32.0								5.1/31.7m	4.8	4.8	4.6	4.4	4.4	32.0
34.0									4.4	4.3	4.1	4.0	3.9	34.0
36.0									4.3/34.3m	3.9	3.7	3.5	3.5	36.0
38.0										3.7/37.0m	3.3	3.2	3.1	38.0
40.0											3.1/39.6m	2.9	2.8	40.0
42.0												2.5	2.4	42.0
44.0												2.5/42.2m	2.1	44.0
46.0													2.0/44.9m	46.0

※表中の太線で囲まれた部分は、ブーム等の強度によって定められた値です。

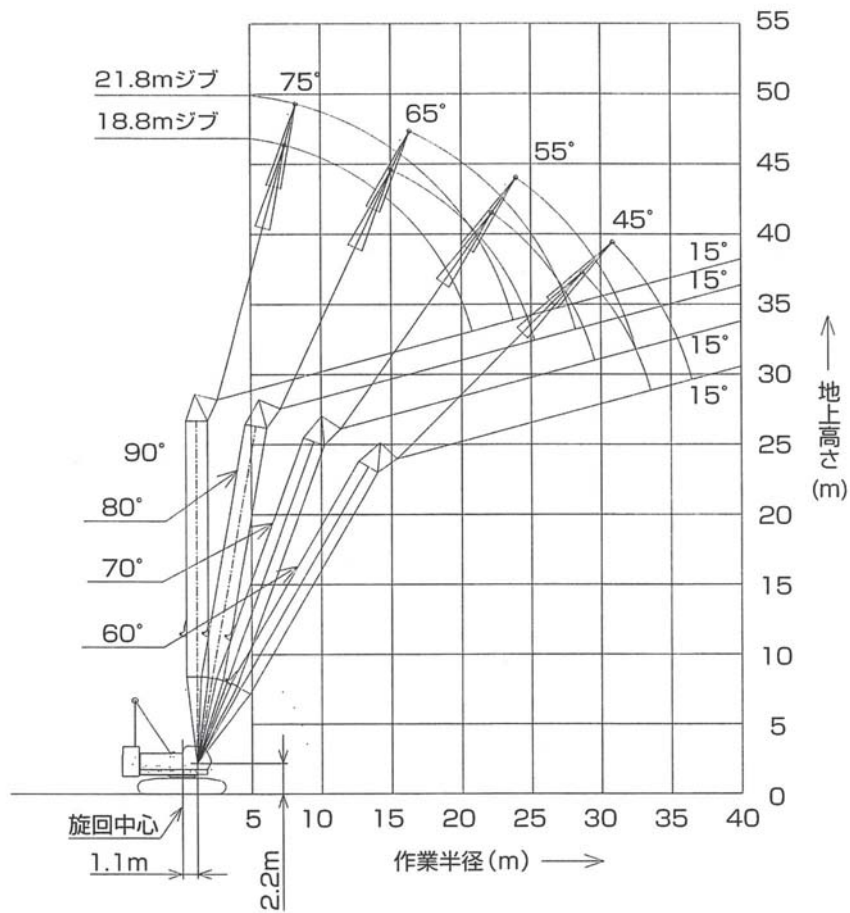
【7090-1F】(ラッピングタワー)

全体図(単位：mm)



▶ タワー長さ26.0m

【7090-1F】



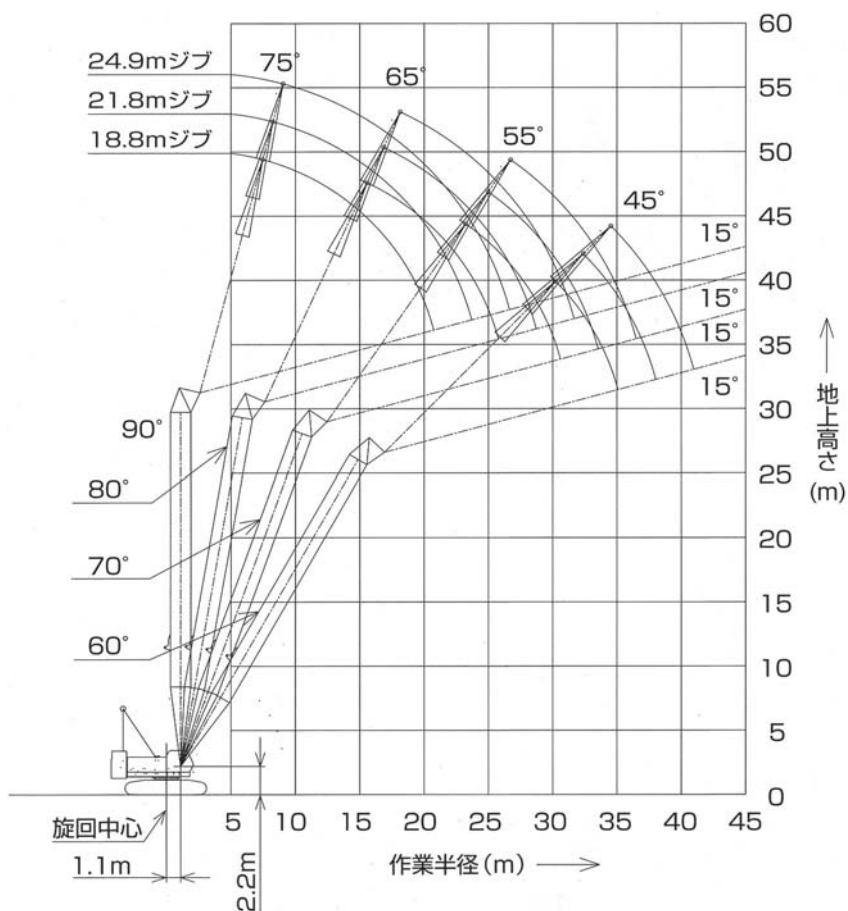
(単位:t)

タワー長さm	26.0								タワー長さm
ジブ長さm	18.8				21.8				ジブ長さm
タワー角度	90°	80°	70°	60°	90°	80°	70°	60°	タワー角度
作業半径 (m)	7.7	15.0							7.7
	8.0	15.0			15.0/8.5m				8.0
	9.0	15.0			15.0				9.0
	10.0	15.0			15.0				10.0
	12.0	15.0			15.0				12.0
	14.0	15.0	15.0/15.2m		15.0				14.0
	16.0	13.7	14.9		13.7	14.2/16.5m			16.0
	18.0	11.9	12.9		11.8	12.8			18.0
	20.0	10.6	11.4		10.4	11.2			20.0
	22.0	9.3/20.5m	10.1	8.8/22.3m	9.2	10.0			22.0
	24.0		9.1	8.0	7.8/23.4m	9.0	7.9		24.0
	26.0		8.5/24.9m	7.4		8.1	7.2		26.0
	28.0			6.7	5.6/28.7m	7.4/27.9m	6.6		28.0
	30.0			6.2/29.3m	5.4		6.1	5.0/30.8m	30.0
	32.0				5.0		5.6	4.8	32.0
34.0				4.7/33.3m		5.5/32.2m	4.5	34.0	
36.0							4.2	36.0	
38.0							4.1/36.2m	38.0	

※表中の太線で囲まれた部分は、ブーム等の強度によって定められた値です。

▶ タワー長さ29.1m

【7090-1F】



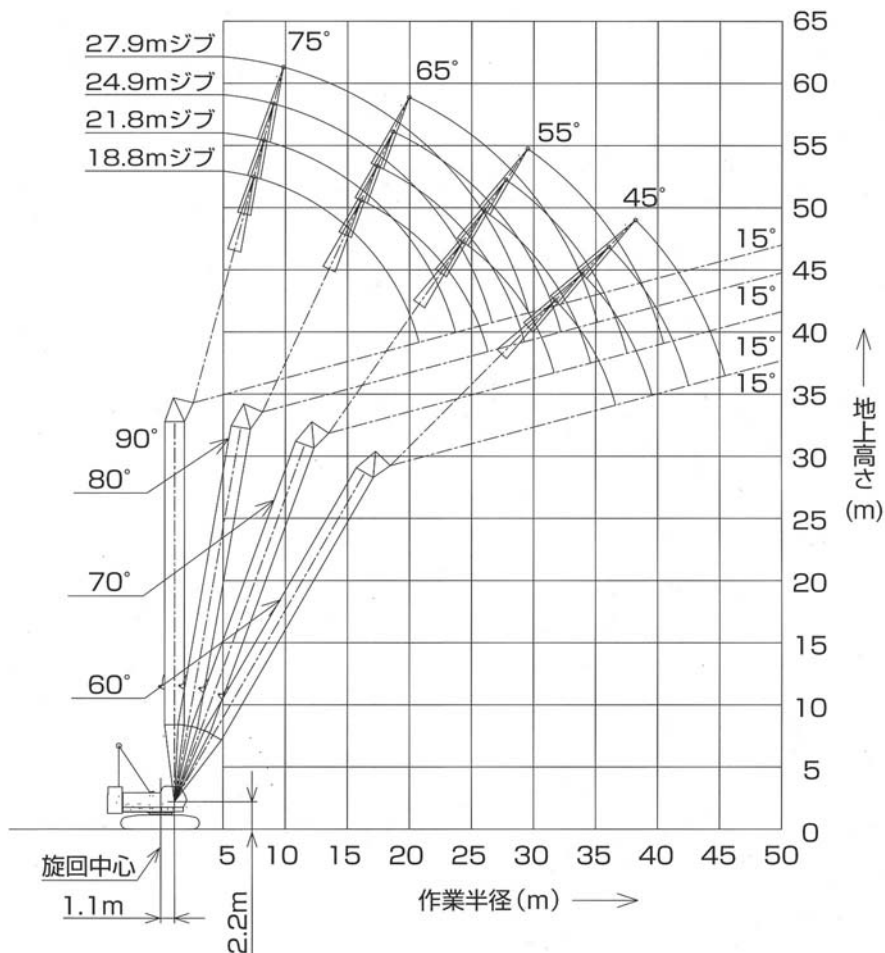
(単位：t)

タワー長さm	29.1												タワー長さm
ジブ長さm	18.8				21.8				24.9				ジブ長さm
タワー角度	90°	80°	70°	60°	90°	80°	70°	60°	90°	80°	70°	60°	タワー角度
作業半径 (m)	7.7	15.0											7.7
	8.0	15.0			15.0/8.5m								8.0
	9.0	15.0			15.0				15.0/9.3m				9.0
	10.0	15.0			15.0				15.0				10.0
	12.0	15.0			15.0				15.0				12.0
	14.0	15.0	14.9/15.7m		15.0				15.0				14.0
	16.0	13.7	14.7		13.7	13.4/17.0m			13.6				16.0
	18.0	11.9	12.7		11.8	12.6			11.8	12.1/18.3m			18.0
	20.0	10.4	11.2		10.4	11.0			10.3	10.9			20.0
	22.0	9.4/20.5m	9.9	7.9/23.3m	9.2	9.8			9.2	9.8			22.0
	24.0		8.9	7.7	8.0/23.4m	8.8	7.1/25.0m		8.3	8.8			24.0
	26.0		8.1/25.5m	7.1		8.0	6.8		7.5	8.0	6.4/26.8m		26.0
	28.0			6.4		7.3	6.3		6.9/26.3m	7.3	6.1		28.0
	30.0			5.9	4.9/30.2m	7.0/28.4m	5.8			6.7	5.7		30.0
	32.0			5.7/30.3m	4.6		5.3	4.3/32.3m		6.1/31.4m	5.3		32.0
	34.0				4.3		5.0/33.2m	4.1			4.9	3.9/34.5m	34.0
	36.0				4.1/34.8m			3.9			4.5	3.7	36.0
	38.0							3.6/37.7m			4.4/36.2m	3.5	38.0
	40.0											3.3	40.0
	42.0											3.2/40.7m	42.0

※表中の太線で囲まれた部分は、ブーム等の強度によって定められた値です。

▶ タワー長さ32.1m

【7090-1F】



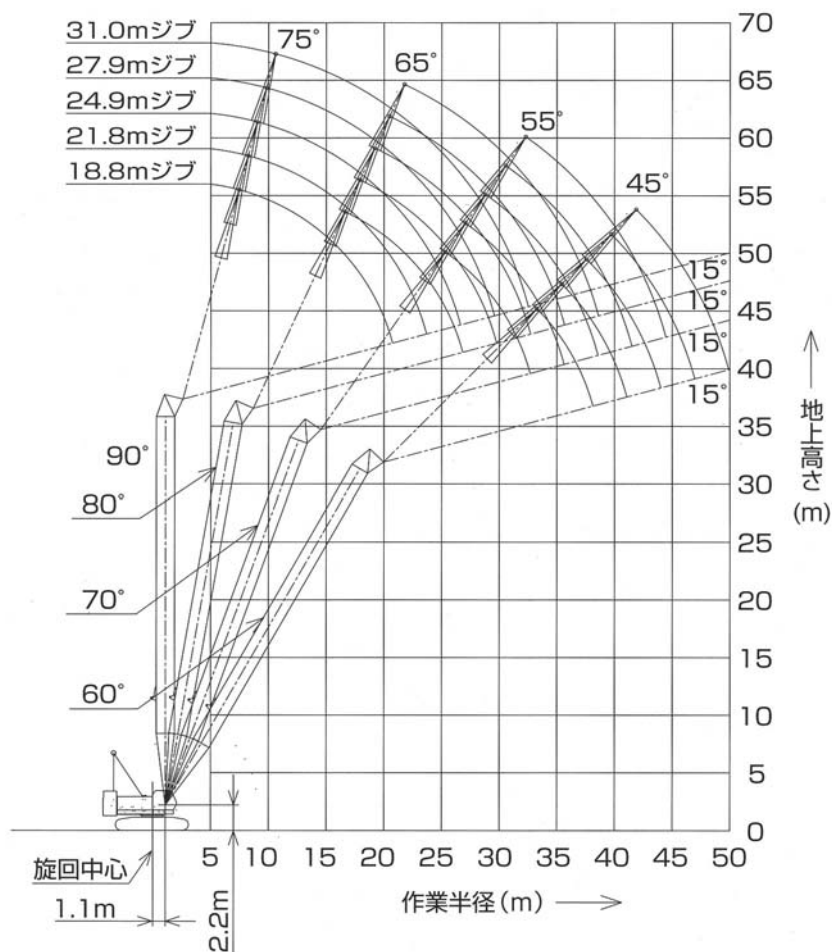
(単位：t)

タワー長さm	32.1																タワー長さm
ジブ長さm	18.8				21.8				24.9				27.9				ジブ長さm
タワー角度	90°	80°	70°	60°	90°	80°	70°	60°	90°	80°	70°	60°	90°	80°	70°	60°	タワー角度
7.7	15.0																7.7
8.0	15.0				15.0/8.5m												8.0
9.0	15.0				15.0				15.0/9.3m								9.0
10.0	15.0				15.0				15.0				15.0/10.1m				10.0
12.0	15.0				15.0				15.0				15.0				12.0
14.0	15.0				15.0				15.0				15.0				14.0
16.0	13.8	14.0/16.3m			13.7	12.6/17.6m			13.7				13.6				16.0
18.0	11.9	12.4			11.9	12.3			11.8	11.5/18.9m			11.7				18.0
20.0	10.4	10.9			10.4	10.8			10.4	10.7			10.3	10.5/20.1m			20.0
22.0	9.6/20.5m	9.7			9.2	9.6			9.2	9.6			9.1	9.4			22.0
24.0		8.7	7.1/24.3m		8.1/23.4m	8.6			8.3	8.7			8.2	8.6			24.0
26.0		7.9	6.6			7.8	6.4/26.1m		7.5	7.8	5.8/27.8m		7.4	7.7			26.0
28.0			6.1			7.1	5.9		7.0/26.3m	7.2	5.8		6.8	7.1	5.3/29.6m		28.0
30.0			5.6	4.3/31.7m		6.7/29.0m	5.5			6.6	5.4		6.0/29.3m	6.5	5.2		30.0
32.0			5.2/31.3m	4.3			5.1	3.7/33.9m		6.0/31.9m	5.0			6.0	4.9		32.0
34.0				3.9			4.7	3.7			4.6			5.5	4.5		34.0
36.0				3.6			4.6/34.3m	3.5			4.3	3.4		5.3/34.8m	4.2		36.0
38.0				3.5/36.3m				3.3			4.0/37.2m	3.2			3.9	3.0/38.2m	38.0
40.0								3.1/39.3m				3.0			3.6	2.9	40.0
42.0												2.8			3.5/40.2m	2.7	42.0
44.0												2.6/42.2m				2.5	44.0
46.0																2.2/45.1m	46.0

※表中の太線で囲まれた部分は、ブーム等の強度によって定められた値です。

▶ タワー長さ35.2m

【7090-1F】



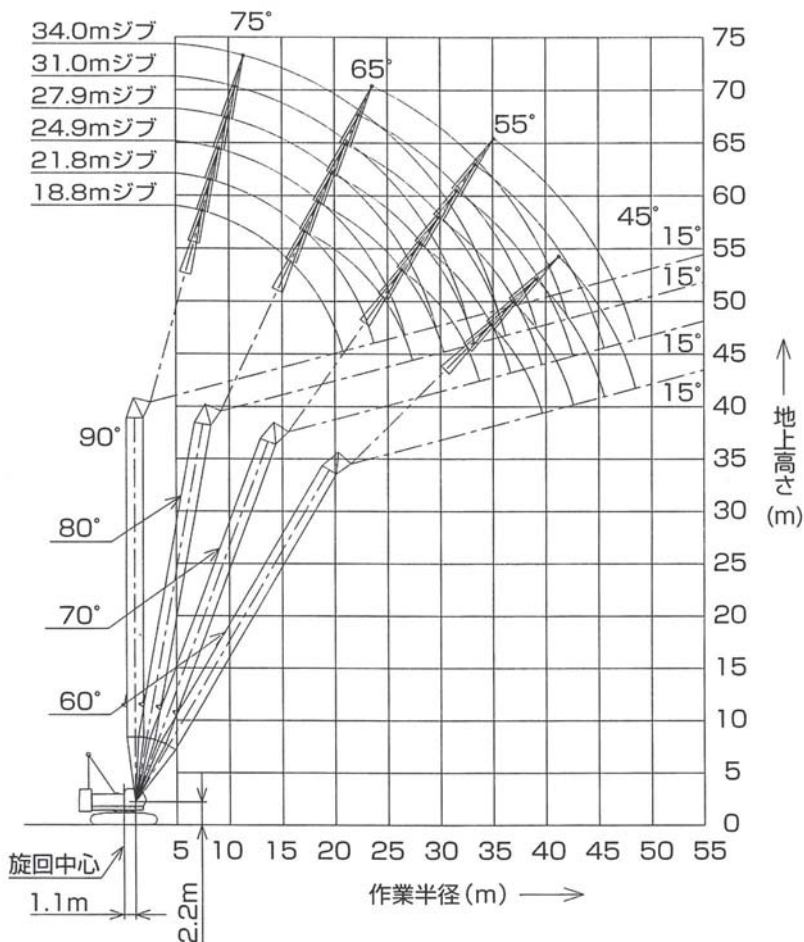
(単位：t)

タワー長さm	35.2																タワー長さm				
ジブ長さm	18.8				21.8				24.9				27.9				31.0				ジブ長さm
タワー角度	90°	80°	70°	60°	90°	80°	70°	60°	90°	80°	70°	60°	90°	80°	70°	60°	90°	80°	70°	60°	タワー角度
7.7	15.0																				7.7
8.0	15.0				15.0/8.5m																8.0
9.0	15.0				15.0				15.0/9.3m												9.0
10.0	15.0				15.0				15.0				15.0/10.1m				13.5/10.9m				10.0
12.0	15.0				15.0				15.0				15.0				13.5				12.0
14.0	15.0				15.0				15.0				15.0				13.5				14.0
16.0	13.8	13.2/16.8m			13.7				13.7				13.6				13.5				16.0
18.0	11.9	12.2			11.9	12.0/18.1m			11.8	10.9/19.4m			11.7				11.7				18.0
20.0	10.4	10.7			10.4	10.6			10.4	10.5			10.3	9.9/20.7m			10.2				20.0
22.0	9.6/20.5m	9.6			9.3	9.6			9.2	9.5			9.2	9.2			9.1	9.1			22.0
24.0		8.6	6.5/25.4m		8.2/23.4m	8.6			8.3	8.5			8.2	8.4			8.2	8.2			24.0
26.0		7.8	6.3		7.8	5.8/27.1m			7.5	7.7			7.4	7.6			7.4	7.5			26.0
28.0		7.4/26.5m	5.9		7.1	5.6			7.0/26.3m	7.0	5.3/28.9m		6.8	6.9			6.7	6.9			28.0
30.0			5.4		6.4/29.5m	5.3			6.4	5.1			6.0/29.3m	6.3	4.8/30.6m		6.2	6.3			30.0
32.0			4.9	3.6/32.2m		4.8			5.9	4.8			5.8	4.5			5.7	5.8	4.3/32.4m		32.0
34.0			4.8/32.4m	3.6		4.5	3.2/35.4m		5.7/32.4m	4.4			5.4	4.3			5.3/32.2m	5.3	4.1		34.0
36.0				3.4		4.2/35.3m	3.2			4.1	2.9/37.5m		5.0/35.4m	4.0			5.0	3.9			36.0
38.0				3.1/37.8m			3.0			3.8	2.9			3.7	2.5/39.7m		4.6	3.6			38.0
40.0							2.8			3.7/38.3m	2.7			3.4	2.5		4.5/38.3m	3.4	2.1/41.9m		40.0
42.0							2.6/40.8m				2.5			3.2/41.2m	2.3			3.1	2.1		42.0
44.0											2.3/43.7m				2.1			2.9	1.9		44.0
46.0															1.9			2.9/44.2m	1.8		46.0
48.0															1.8/46.7m				1.7		48.0

※表中の太線で囲まれた部分は、ブーム等の強度によって定められた値です。

▶ タワー長さ38.2m

[7090-1F]



(単位:t)

タワー長さm	38.2				タワー長さm
ジブ長さm	18.8				ジブ長さm
タワー角度	90°	80°	70°	60°	タワー角度
7.7	15.0				7.7
8.0	15.0				8.0
9.0	15.0				9.0
10.0	15.0				10.0
12.0	15.0				12.0
14.0	15.0				14.0
16.0	13.8	12.5/17.3m			16.0
18.0	11.9	12.0			18.0
20.0	10.5	10.5			20.0
22.0	9.7/20.5m	9.3			22.0
24.0		8.4			24.0
26.0		7.6	5.8/26.4m		26.0
28.0		7.1/27.1m	5.4		28.0
30.0			5.1		30.0
32.0			4.7		32.0
34.0			4.3/33.4m	3.0/34.8m	34.0
36.0				2.9	36.0
38.0				2.7	38.0
40.0				2.4/39.4m	40.0
42.0					42.0
44.0					44.0
46.0					46.0
48.0					48.0
50.0					50.0

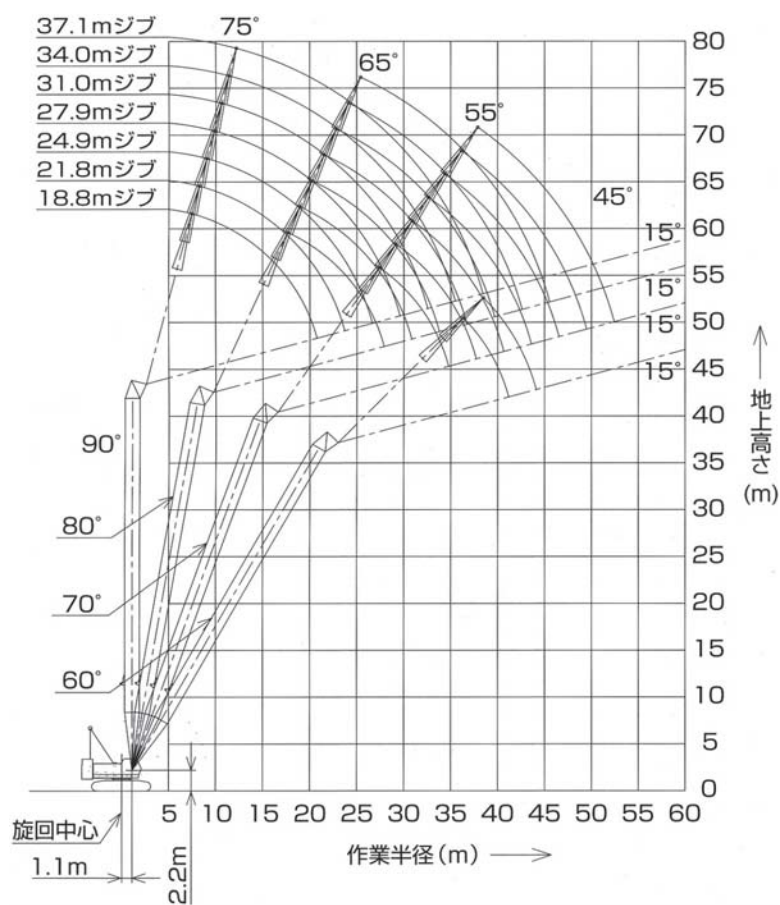
(単位:t)

タワー長さm	38.2															タワー長さm						
ジブ長さm	21.8				24.9				27.9				31.0			34.0				ジブ長さm		
タワー角度	90°	80°	70°	60°	90°	80°	70°	60°	90°	80°	70°	60°	90°	80°	70°	90°	80°	70°	タワー角度			
7.7																				7.7		
8.0	15.0/8.5m																			8.0		
9.0	15.0				15.0/9.3m											13.5/10.9m		11.5/11.7m		9.0		
10.0	15.0				15.0								15.0/10.1m							10.0		
12.0	15.0				15.0								15.0			13.5		11.5		12.0		
14.0	15.0				15.0								15.0			13.5		11.5		14.0		
16.0	13.8				13.7								13.6			13.5		11.5		16.0		
18.0	11.9	11.3/18.6m			11.8	10.3/19.9m							11.8			11.7		11.5		18.0		
20.0	10.4	10.4			10.4	10.3							10.3	9.4/21.2m		10.3		10.2		20.0		
22.0	9.3	9.3			9.2	9.2							9.2	9.0		9.1	8.6/22.5m	9.1	7.9/23.8m	22.0		
24.0	8.2/23.4m	8.4			8.3	8.3							8.2	8.2		8.2	8.0	8.1	7.9	24.0		
26.0		7.6			7.5	7.5							7.4	7.4		7.4	7.3	7.3	7.2	26.0		
28.0		6.9	5.2/28.2m		7.1/26.3m	6.9	4.8/29.9m						6.8	6.8		6.7	6.7	6.7	6.6	28.0		
30.0		6.3	4.8			6.3	4.8						6.1/29.3m	6.2	4.4/31.7m	6.2	6.1	6.1	6.0	30.0		
32.0			4.6			5.8	4.4						5.7	4.3		5.7	5.6	4.0/33.4m	5.6	32.0		
34.0			4.2			5.5/33.0m	4.1						5.3	4.0		5.6/32.2m	5.2	3.9	5.2	5.1	3.6/35.2m	34.0
36.0			3.9	2.5/36.9m			3.8						4.9/35.9m	3.7			4.8	3.6	4.6/35.2m	4.8	3.5	36.0
38.0			3.8/36.4m	2.5			3.5	2.2/39.1m					3.4				4.5	3.4		4.4	3.3	38.0
40.0				2.3			3.3/39.3m	2.2					3.2	1.8/41.2m			4.3/38.8m	3.1		4.1	3.0	40.0
42.0				2.1				2.0					3.0	1.8				2.9		3.8/41.8m	2.8	42.0
44.0				1.9/42.3m				1.8					2.9/42.3m	1.5				2.7			2.6	44.0
46.0								1.5/45.2m										2.5/45.2m			2.5	46.0
48.0																					2.3	48.0
50.0																					2.2/48.2m	50.0

※表中の太線で囲まれた部分は、ブーム等の強度によって定められた値です。

▶ タワー長さ41.2m

【7090-1F】



(単位：t)

タワー長さm	41.2				タワー長さm
ジブ長さm	18.8				ジブ長さm
タワー角度	90°	80°	70°	60°	タワー角度
7.7	15.0				7.7
8.0	15.0				8.0
9.0	15.0				9.0
10.0	15.0				10.0
12.0	15.0				12.0
14.0	15.0				14.0
16.0	13.8	11.8/17.9m			16.0
18.0	11.9	11.7			18.0
20.0	10.5	10.3			20.0
22.0	9.8/20.5m	9.1			22.0
24.0		8.2			24.0
26.0		7.4	5.4/27.5m		26.0
28.0		6.7/27.6m	5.2		28.0
30.0			4.8		30.0
32.0			4.4		32.0
34.0			4.1		34.0
36.0			3.9/34.5m	2.4/36.3m	36.0
38.0				2.3	38.0
40.0				2.1	40.0
42.0				1.9/40.9m	42.0
44.0					44.0
46.0					46.0
48.0					48.0
50.0					50.0

(単位：t)

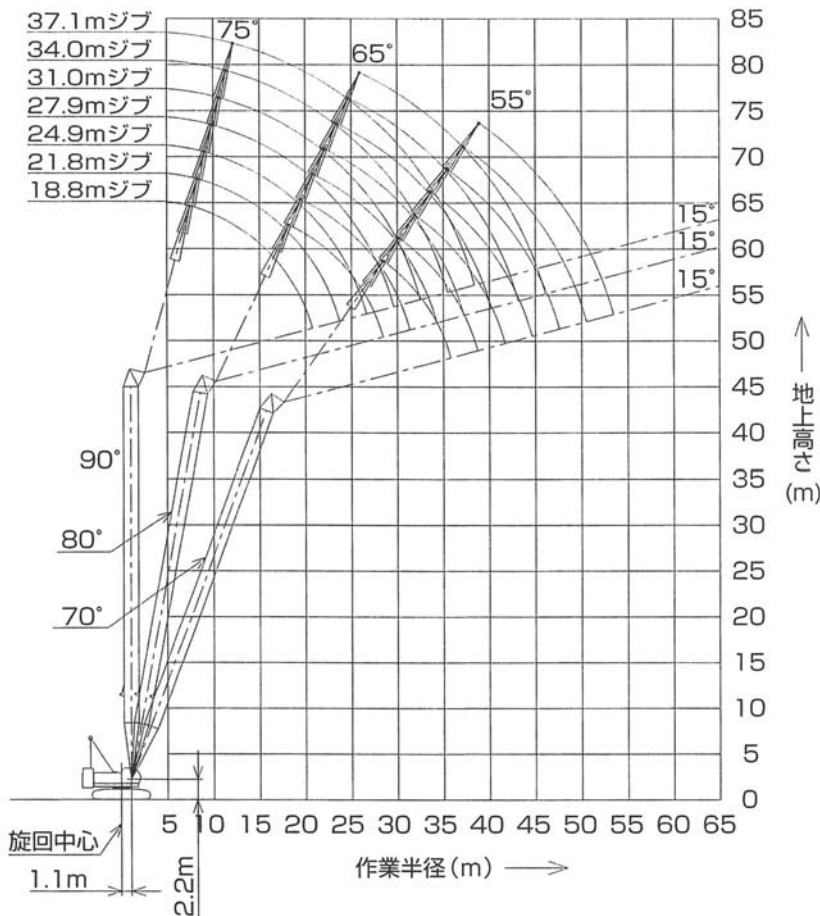
タワー長さm	41.2															タワー長さm					
ジブ長さm	21.8			24.9			27.9			31.0			34.0			37.1			ジブ長さm		
タワー角度	90°	80°	70°	60°	90°	80°	70°	90°	80°	70°	90°	80°	70°	90°	80°	70°	90°	80°	70°	タワー角度	
7.7																				7.7	
8.0	15.0/8.5m																			8.0	
9.0	15.0				15.0/9.3m															9.0	
10.0	15.0				15.0			15.0/10.1m			13.5/10.9m			11.5/11.7m						10.0	
12.0	15.0				15.0			15.0			13.5			11.5			9.5/12.5m			12.0	
14.0	15.0				15.0			15.0			13.5			11.5			9.5			14.0	
16.0	13.8				13.7			13.6			13.5			11.5			9.5			16.0	
18.0	11.9	10.7/19.2m			11.8			11.8			11.7			11.5			9.4			18.0	
20.0	10.4	10.2			10.4	9.7/20.4m		10.3	8.9/21.7m		10.3			10.2			9.1			20.0	
22.0	9.3	9.1			9.2	8.9		9.2	8.8		9.1	8.2/23.0m		9.1			8.7			22.0	
24.0	8.3/23.4m	8.2			8.3	8.1		8.2	8.0		8.2	7.8		8.1	7.5/24.3m		8.2	7.1/25.9m		24.0	
26.0		7.4			7.5	7.4		7.4	7.3		7.4	7.2		7.3	6.9		7.4	7.0		26.0	
28.0		6.8	4.9/29.2m		7.1/26.3m	6.7		6.8	6.6		6.7	6.5		6.7	6.4		6.7	6.3		28.0	
30.0		6.2	4.7		6.2	4.4/31.0m		6.1/29.3m	6.1		6.2	6.0		6.1	5.9		6.2	5.8		30.0	
32.0		6.0/30.5m	4.3		5.7	4.2		5.6	4.0/32.7m		5.7	5.5		5.6	5.4		5.7	5.3		32.0	
34.0			4.0		5.2/33.5m	3.9		5.1	3.8		5.6/32.2m	5.1	3.6/34.5m	5.2	5.0		5.2	4.9		34.0	
36.0			3.7			3.6		4.8	3.5			4.7	3.4	4.6/35.2m	4.6	3.3/36.2m	4.9	4.5		36.0	
38.0			3.4/37.4m	2.0/38.4m		3.3		4.6/36.4m	3.2		4.4	3.1		4.3	3.0	4.5	4.2	2.9/38.4m		38.0	
40.0				1.9		3.1			3.0		4.1/39.4m	2.9		4.0	2.8	4.4/38.1m	3.9	2.7		40.0	
42.0				1.7			3.0/40.4m				2.8			2.7	3.7	2.6		3.7	2.4		42.0
44.0				1.6/43.8m							2.5/43.3m			2.5	3.7/42.3m	2.4		3.4	2.2		44.0
46.0														2.3			2.2	3.2/45.3m	2.1		46.0
48.0														2.2/46.2m			2.0		1.9		48.0
50.0																1.9/49.2m			1.7		50.0
52.0																			1.6		52.0

※表中の太線で囲まれた部分は、ブーム等の強度によって定められた値です。

▶ タワー長さ44.3m

【7090-1F】

(単位:t)



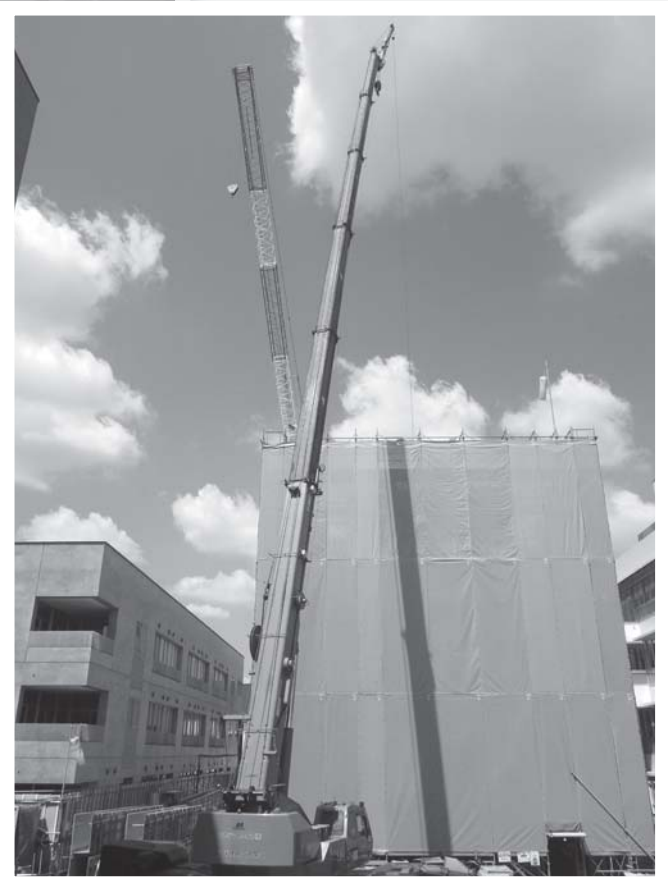
タワー長さm	44.3			タワー長さm
ジブ長さm	18.8			ジブ長さm
タワー角度	90°	80°	70°	タワー角度
7.7	15.0			7.7
8.0	15.0			8.0
9.0	15.0			9.0
10.0	15.0			10.0
12.0	15.0			12.0
14.0	15.0			14.0
16.0	13.8			16.0
18.0	11.9	11.1/18.4m		18.0
20.0	10.5	10.1		20.0
22.0	9.8/20.5m	9.1		22.0
24.0		8.1		24.0
26.0		7.4		26.0
28.0		6.7	4.8/28.5m	28.0
30.0		6.6/28.1m	4.5	30.0
32.0			4.2	32.0
34.0			3.8	34.0
36.0			3.5/35.5m	36.0
38.0				38.0
40.0				40.0
42.0				42.0
44.0				44.0
46.0				46.0
48.0				48.0
50.0				50.0

(単位:t)

タワー長さm	44.3															タワー長さm			
ジブ長さm	21.8			24.9			27.9			31.0			34			37.1			ジブ長さm
タワー角度	90°	80°	70°	90°	80°	70°	90°	80°	70°	90°	80°	70°	90°	80°	70°	90°	80°	70°	タワー角度
7.7																			7.7
8.0	15.0/8.5m																		8.0
9.0	15.0			15.0/9.3m															9.0
10.0	15.0			15.0			15.0/10.1m			13.5/10.9m			11.5/11.7m						10.0
12.0	15.0			15.0			15.0			13.5			11.5			9.5/12.5m			12.0
14.0	15.0			15.0			15.0			13.5			11.5			9.5			14.0
16.0	13.8			13.7			13.6			13.5			11.5			9.5			16.0
18.0	11.9	10.1/19.7m		11.9			11.8			11.7			11.5			9.4			18.0
20.0	10.4	9.9		10.4	9.2/21.0m		10.3			10.3			10.2			9.0			20.0
22.0	9.3	8.9		9.2	8.7		9.2	8.4/22.3m		9.1	7.8/23.5m		9.1			8.7			22.0
24.0	8.3/23.4m	8.0		8.3	7.9		8.2	7.7		8.2	7.6		8.1	7.1/24.8m		8.2			24.0
26.0		7.3		7.5	7.2		7.5	7.1		7.4	7.0		7.3	6.7		7.4	6.7/26.5m		26.0
28.0		6.6		7.1/26.3m	6.6		6.8	6.4		6.7	6.4		6.7	6.3		6.7	6.2		28.0
30.0		6.1	4.3/30.3m		6.0		6.1/29.3m	5.9		6.2	5.8		6.1	5.7		6.2	5.6		30.0
32.0		5.7/31.1m	4.0		5.5	3.9		5.4	3.5/33.8m	5.7	5.4		5.6	5.3		5.7	5.2		32.0
34.0			3.7		5.1	3.6		5.0	3.5	5.6/32.2m	5.0	3.2/35.5m	5.2	4.9		5.3	4.8		34.0
36.0			3.4		3.4			4.6	3.2		4.6	3.1	4.7/35.2m	4.5	2.8/37.3m	4.9	4.4		36.0
38.0			3.2		3.1		4.4/37.0m	3.0		4.3	2.9		4.2	2.7		4.5	4.1	2.4/39.4m	38.0
40.0			3.1/38.5m			2.9		2.8		4.0/39.9m	2.7		3.9	2.5	4.4/38.1m	3.8	2.3		40.0
42.0						2.5/41.4m			2.6		2.4		3.6	2.3		3.6	2.1		42.0
44.0									2.3		2.2		3.5/42.8m	2.1		3.3	2.0		44.0
46.0									2.1/44.3m		2.1			2.0		3.1/45.8m	1.8		46.0
48.0											1.8/47.3m			1.8			1.6		48.0
50.0														1.6					50.0

※表中の太線で囲まれた部分は、ブーム等の強度によって定められた値です。

ラフタークレーン

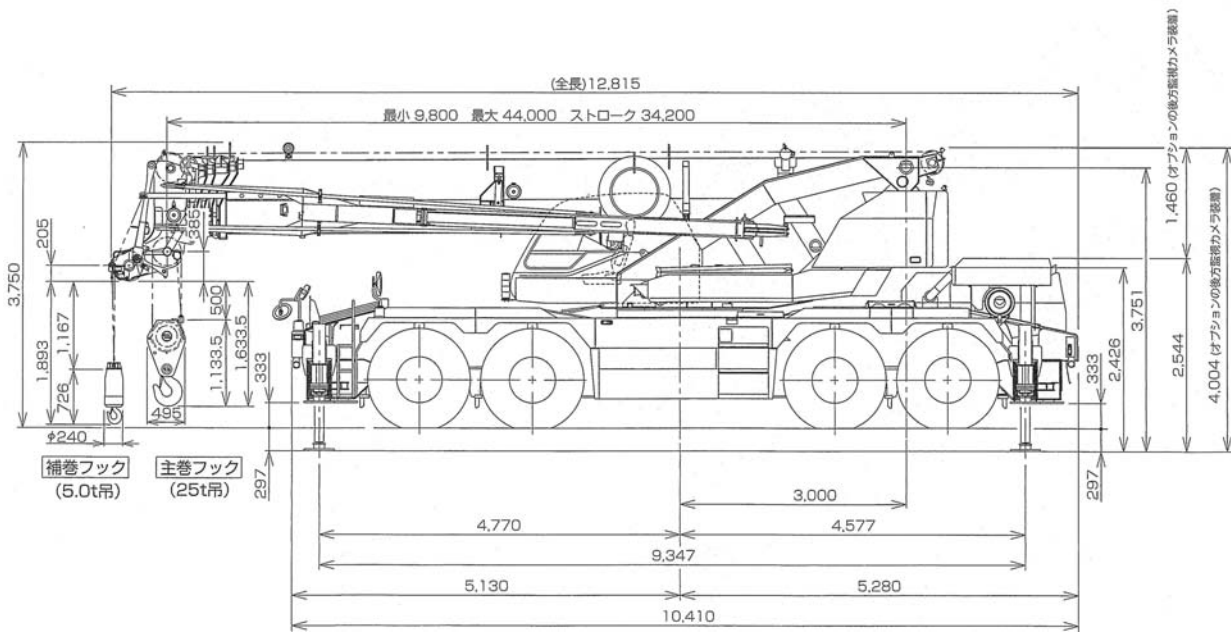


GR-600N(II)

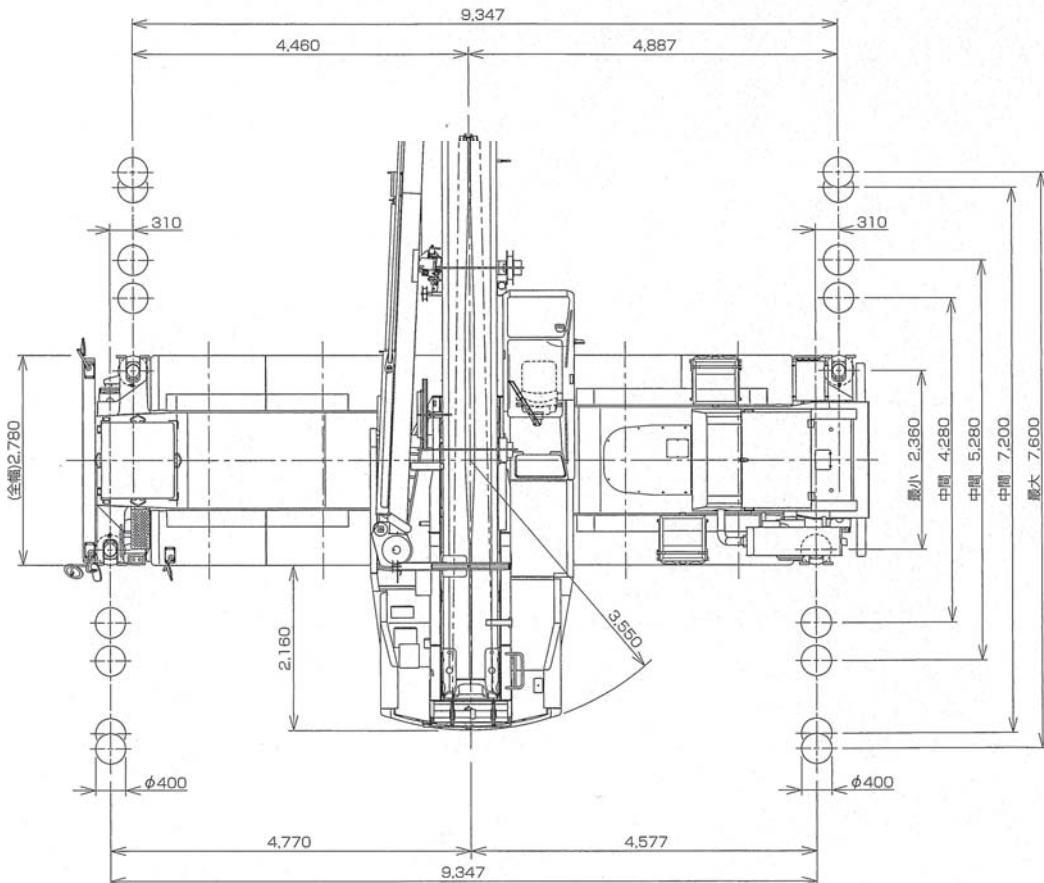
6段ブーム
2段フルオートジブ
H型アウトリガ



■主要寸法図 縮尺 1/100(単位 : mm)



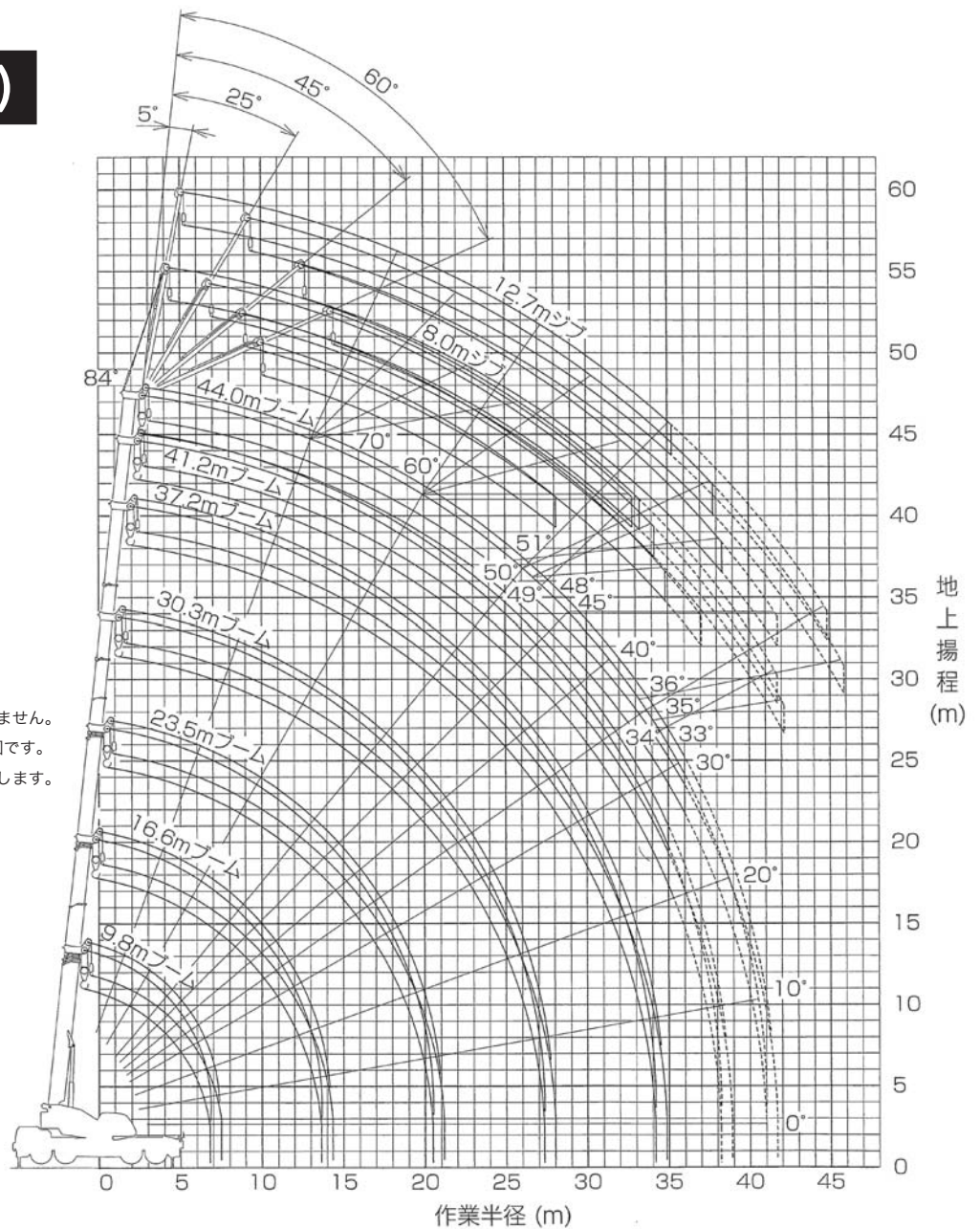
●本機は、新規開発車両証明制度による適合証明書「基本通行条件 重量：D」の交付を受けていますが、実際の通行条件は、経路ごとの道路管理者の算定結果によって付与されます。



GR-600N(II)

作業半径揚程図

縮尺1/400



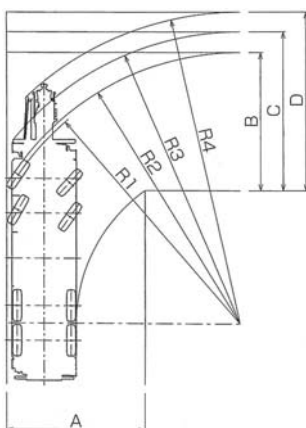
(注)

1. 図は、ブームおよびジブのたわみを含んでいません。
2. 図は、アウトリガ最大(7.6m)張出状態での図です。
3. 図中破線の部分は、前方特別性能の場合を示します。

最小直角通路幅

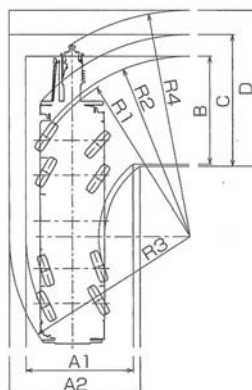
●前4輪ステアリングで右折する場合

- R1=11.50m(最小回転半径)
- R2=11.70m(最外輪端回転半径)
- R3=12.59m(車体回転半径)
- R4=13.44m(ブーム先端回転半径)
- A=5.96m(入口通路幅)
- B=5.96m(車輪出口通路幅)
- C=6.85m(車体出口通路幅)
- D=7.70m(ブーム先端出口通路幅)



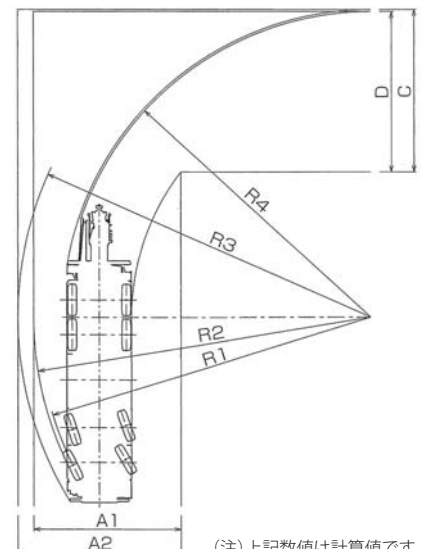
●8輪ステアリングで右折する場合

- R1=7.55m(最小回転半径)
- R2=7.75m(最外輪端回転半径)
- R3=7.83m(車体回転半径)
- R4=9.72m(ブーム先端回転半径)
- A1=4.65m(車輪入口通路幅)
- A2=5.66m(車体入口通路幅)
- B=4.65m(車輪出口通路幅)
- C=5.66m(車体出口通路幅)
- D=6.71m(ブーム先端出口通路幅)



●後4輪ステアリングで右折する場合

- R1=14.34m(最小回転半径)
- R2=14.53m(最外輪端回転半径)
- R3=15.21m(車体回転半径)
- R4=13.20m(ブーム先端回転半径)
- A1=6.34m(車輪入口通路幅)
- A2=7.02m(車体入口通路幅)
- C=7.02m(車体出口通路幅)
- D=6.93m(ブーム先端出口通路幅)



(注) 上記数値は計算値です。

GR-600N(II)

■ 定格総荷重表

① アウトリガ使用

【ブーム】標準性能									【ブーム】標準性能									【ブーム】標準性能								
アウトリガ最大張出 (7.6m) - 全周-									アウトリガ中間張出 (7.2m) - 側方-									アウトリガ中間張出 (5.28m) - 側方-								
ブーム長さ 作業半径	9.8m	16.6m	23.5m	30.3m	37.2m	41.2m	44.0m	ブーム長さ 作業半径	9.8m	16.6m	23.5m	30.3m	37.2m	41.2m	44.0m	ブーム長さ 作業半径	9.8m	16.6m	23.5m	30.3m	37.2m	41.2m	44.0m			
2.8m	60.0	32.0	24.0	12.5				2.8m	55.0	32.0	24.0	12.5			2.8m	50.0	32.0	24.0	12.5							
3.0m	56.5	32.0	24.0	12.5				3.0m	55.0	32.0	24.0	12.5			3.0m	50.0	32.0	24.0	12.5							
3.5m	51.9	32.0	24.0	12.5	12.0			3.5m	50.0	32.0	24.0	12.5	12.0		3.5m	46.5	32.0	24.0	12.5	12.0						
4.0m	48.6	32.0	24.0	12.5	12.0	10.0		4.0m	48.0	32.0	24.0	12.5	12.0	10.0	4.0m	41.9	32.0	24.0	12.5	12.0	10.0					
4.5m	44.3	32.0	24.0	12.5	12.0	10.0	8.0	4.5m	43.5	32.0	24.0	12.5	12.0	10.0	8.0	4.5m	37.9	32.0	24.0	12.5	12.0	10.0	8.0			
5.0m	39.5	32.0	24.0	12.5	12.0	10.0	8.0	5.0m	39.5	32.0	24.0	12.5	12.0	10.0	8.0	5.0m	31.3	30.6	24.0	12.5	12.0	10.0	8.0			
5.5m	35.7	32.0	24.0	12.5	12.0	10.0	8.0	5.5m	35.5	32.0	24.0	12.5	12.0	10.0	8.0	5.5m	25.6	24.8	24.0	12.5	12.0	10.0	8.0			
6.0m	32.5	31.3	22.9	12.5	12.0	10.0	8.0	6.0m	32.0	31.3	22.9	12.5	12.0	10.0	8.0	6.0m	21.5	20.7	20.6	12.5	12.0	10.0	8.0			
6.5m	29.5	29.1	21.4	12.5	12.0	10.0	8.0	6.5m	29.5	29.1	21.4	12.5	12.0	10.0	8.0	6.5m	18.2	17.6	17.4	12.5	12.0	10.0	8.0			
7.0m		26.5	20.1	12.5	12.0	10.0	8.0	7.0m		26.5	20.1	12.5	12.0	10.0	8.0	7.0m		15.4	15.2	12.5	12.0	10.0	8.0			
8.0m		22.2	17.9	12.5	12.0	10.0	8.0	8.0m		21.1	17.9	12.5	12.0	10.0	8.0	8.0m		12.0	11.9	12.5	12.0	10.0	8.0			
9.0m		17.9	16.0	12.5	12.0	10.0	8.0	9.0m		16.4	16.0	12.5	12.0	10.0	8.0	9.0m		9.4	9.3	10.4	10.8	10.0	8.0			
10.0m		14.7	13.7	12.5	12.0	10.0	8.0	10.0m		13.2	13.1	12.5	12.0	10.0	8.0	10.0m		7.6	7.4	8.4	9.0	9.2	8.0			
11.0m		12.2	11.8	12.3	11.1	10.0	8.0	11.0m		10.9	10.7	11.8	11.1	10.0	8.0	11.0m		6.25	6.05	7.0	7.55	7.8	7.85			
12.0m		10.1	9.9	10.4	10.3	9.4	8.0	12.0m		9.2	8.95	9.9	10.3	9.4	8.0	12.0m		5.15	5.0	5.85	6.4	6.65	6.8			
13.0m		8.55	8.35	9.2	9.55	8.75	7.8	13.0m		7.75	7.6	8.5	9.1	8.75	7.8	13.0m		4.25	4.15	4.9	5.5	5.7	5.85			
14.0m			7.2	8.1	8.4	8.1	7.55	14.0m			6.5	7.35	7.85	8.1	7.55	14.0m			3.4	4.15	4.7	4.9	5.05			
16.0m			5.3	6.15	6.5	6.6	6.7	16.0m			4.7	5.6	6.25	6.25	6.4	16.0m			2.2	2.95	3.45	3.65	3.8			
18.0m			3.9	4.75	5.3	5.4	5.3	18.0m			3.4	4.3	4.9	5.1	5.1	18.0m			1.2	2.05	2.55	2.75	2.85			
20.0m			2.9	3.7	4.2	4.45	4.5	20.0m			2.4	3.25	3.85	4.05	4.2	20.0m			0.8	1.65	2.15	2.35	2.5			
22.0m				2.85	3.35	3.6	3.7	22.0m				2.45	3.0	3.25	3.4	22.0m				1.3	1.85	2.05	2.15			
24.0m				2.15	2.65	2.9	3.05	24.0m				1.8	2.3	2.55	2.7	24.0m				0.7	1.25	1.45	1.55			
26.0m				1.55	2.1	2.3	2.35	26.0m				1.25	1.75	1.95	2.05	26.0m					0.7	0.95	1.05			
27.0m				1.3	1.85	2.0	2.1	27.0m				1.0	1.55	1.7	1.8	27.0m						0.5	0.65			
28.0m					1.6	1.75	1.85	28.0m					1.3	1.45	1.6	28.0m										
30.0m					1.1	1.35	1.45	30.0m					0.9	1.05	1.2	30.0m										
32.0m					0.75	1.0	1.1	32.0m					0.55	0.7	0.85	32.0m										
33.0m					0.6	0.8	0.95	33.0m						0.55	0.65	33.0m										
34.0m						0.65	0.8	34.0m							0.5	34.0m										
35.0m						0.5	0.65																			
36.0m							0.5																			
A (°)					0~84		23~84						18~84	30~84	36~84											
標準フック					60tフック		25tフック						25tフック													

A: ブーム角度の範囲 (無負荷時)

【ジブ】(44.0mブーム)標準性能

アウトリガ最大張出 (7.6m) - 全周-									アウトリガ中間張出 (7.2m) - 側方-								
44.0mブーム+8.0mジブ				44.0mブーム+12.7mジブ					44.0mブーム+8.0mジブ				44.0mブーム+12.7mジブ				
ジブ長さ マウント	5°	25°	45°	60°	5°	25°	45°	60°	5°	25°	45°	60°	5°	25°	45°	60°	
ブーム長さ 作業半径	8.4	10.5	14.0	18.3	24.2	27.8	31.1	32.3	33.6	34.2	34.8	35.4	8.4	10.5	14.0	18.3	
作業半径 (m)	4.0	4.0	4.0	4.0	4.0	4.0	4.0	4.0	4.0	4.0	4.0	4.0	4.0	4.0	4.0	4.0	
定格総荷重 (t)	6.4	10.5	14.0	18.3	24.2	27.8	31.1	32.3	33.6	34.2	34.8	35.4	6.4	10.5	14.0	18.3	
作業半径 (m)	4.0	4.0	4.0	4.0	4.0	4.0	4.0	4.0	4.0	4.0	4.0	4.0	4.0	4.0	4.0	4.0	
定格総荷重 (t)	9.1	12.9	16.6	21.4	28.2	33.1	34.8	36.6	38.4	39.2	40.0	40.8	9.1	12.9	16.6	21.4	
作業半径 (m)	4.0	4.0	4.0	4.0	4.0	4.0	4.0	4.0	4.0	4.0	4.0	4.0	4.0	4.0	4.0	4.0	
定格総荷重 (t)	10.8	14.5	18.2	22.9	29.7	35.5	37.2	39.0	40.8	41.6	42.4	43.2	10.8	14.5	18.2	22.9	
作業半径 (m)	4.0	4.0	4.0	4.0	4.0	4.0	4.0	4.0	4.0	4.0	4.0	4.0	4.0	4.0	4.0	4.0	
定格総荷重 (t)	11.5	15.2	18.9	23.6	30.4	36.2	38.0	39.8	41.6	42.4	43.2	44.0	11.5	15.2	18.9	23.6	
作業半径 (m)	4.0	4.0	4.0	4.0	4.0	4.0	4.0	4.0	4.0	4.0	4.0	4.0	4.0	4.0	4.0	4.0	
定格総荷重 (t)	12.5	16.2	20.0	24.8	31.6	37.4	39.2	41.0	42.8	43.6	44.4	45.2	12.5	16.2	20.0	24.8	
作業半径 (m)	4.0	4.0	4.0	4.0	4.0	4.0	4.0	4.0	4.0	4.0	4.0	4.0	4.0	4.0	4.0	4.0	
定格総荷重 (t)	7.7	10.2	12.7	15.2	19.9	23.4	25.0	26.6	28.2	28.8	29.4	30.0	7.7	10.2	12.7	15.2	
作業半径 (m)	4.0	4.0	4.0	4.0	4.0	4.0	4.0	4.0	4.0	4.0	4.0	4.0	4.0	4.0	4.0	4.0	
定格総荷重 (t)	2.0	2.6	3.2	3.8	5.0	6.1	6.7	7.2	7.8	8.1	8.4	8.7	2.0	2.6	3.2	3.8	
作業半径 (m)	4.0	4.0	4.0	4.0	4.0	4.0	4.0	4.0	4.0	4.0	4.0	4.0	4.0	4.0	4.0	4.0	
定格総荷重 (t)	14.6	19.1	23.6	29.0	37.4	44.8	47.2	49.6	52.0	53.6	55.2	56.8	14.6	19.1	23.6	29.0	
作業半径 (m)	4.0	4.0	4.0	4.0	4.0	4.0	4.0	4.0	4.0	4.0	4.0	4.0	4.0	4.0	4.0	4.0	
定格総荷重 (t)	16.6	21.5	26.4	32.3	41.6	49.9	52.3	54.7	57.1	58.7	60.3	61.9	16.6	21.5	26.4	32.3	
作業半径 (m)	4.0	4.0	4.0	4.0	4.0	4.0	4.0	4.0	4.0	4.0	4.0	4.0	4.0	4.0	4.0	4.0	
定格総荷重 (t)	18.2	23.1	28.0	33.9	44.2	52.5	54.9	57.3	59.7	61.3	62.9	64.5	18.2	23.1	28.0	33.9	
作業半径 (m)	4.0	4.0	4.0	4.0	4.0	4.0	4.0	4.0	4.0	4.0	4.0	4.0	4.0	4.0	4.0	4.0	
定格総荷重 (t)	20.2	25.1	30.0	35.9	46.2	54.5	56.9	59.3	61.7	63.3	64.9	66.5	20.2	25.1	30.0	35.9	
作業半径 (m)	4.0	4.0	4.0	4.0	4.0	4.0	4.0	4.0	4.0	4.0	4.0	4.0	4.0	4.0	4.0	4.0	
定格総荷重 (t)	22.1	27.0	31.9	37.8	48.1	56.4	58.8	61.2	63.6	65.2	66.8	68.4	22.1	27.0	31.9	37.8	
作業半径 (m)	4.0	4.0	4.0	4.0	4.0	4.0	4.0	4.0	4.0	4.0	4.0	4.0	4.0	4.0	4.0	4.0	
定格総荷重 (t)	16.6	21.5	26.4	32.3	41.6	49.9	52.3	54.7	57.1	58.7	60.3	61.9	16.6	21.5	26.4	32.3	
作業半径 (m)	4.0	4.0	4.0	4.0	4.0	4.0	4.0	4.0	4.0	4.0	4.0	4.0	4.0	4.0	4.0	4.0	
定格総荷重 (t)	20.2	25.1	30.0	35.9	46.2	54.5	56.9	59.3	61.7	63.3	64.9	66.5	20.2	25.1	30.0	35.9	
作業半径 (m)	4.0	4.0	4.0	4.0	4.0	4.0	4.0	4.0	4.0	4.0	4.0	4.0	4.0	4.0	4.0	4.0	
定格総荷重 (t)	22.1	27.0	31.9	37.8	48.1	56.4	58.8	61.2	63.6	65.2	66.8	68.4	22.1	27.0	31.9	37.8	
作業半径 (m)	4.0	4.0	4.0	4.0	4.0	4.0	4.0	4.0	4.0	4.0	4.0	4.0	4.0	4.0	4.0	4.0	
定格総荷重 (t)	14.6	19.1	23.6	29.0	37.4	44.8	47.2	49.6	52.0	53.6	55.2	56.8	14.6	19.1	23.6	29.0	
作業半径 (m)	4.0	4.0	4.0	4.0	4.0	4.0	4.0	4.0	4.0	4.0	4.0	4.0	4.0	4.0	4.0	4.0	
定格総荷重 (t)	16.6	21.5	26.4	32.3	41.6	49.9	52.3	54.7	57.1	58.7	60.3	61.9	16.6	21.5	26.4	32.3	
作業半径 (m)	4.0	4.0	4.0	4.0	4.0	4.0	4.0	4.0	4.0	4.0	4.0	4.0	4.0	4.0	4.0	4.0	
定格総荷重 (t)	20.2	25.1	30.0	35.9	46.2	54.5	56.9	59									

GR-600N(II)

【ブーム】標準性能

単位: (t)

ブーム長さ 作業半径	アウトリガ中間張出 (4.28m) 一側方一						
	9.8m	16.6m	23.5m	30.3m	37.2m	41.2m	44.0m
2.8m	45.0	32.0	24.0	12.5			
3.0m	45.0	32.0	24.0	12.5			
3.5m	42.0	32.0	24.0	12.5	12.0		
4.0m	33.1	31.5	24.0	12.5	12.0	10.0	
4.5m	25.8	25.3	23.5	12.5	12.0	10.0	8.0
5.0m	20.9	20.3	20.0	12.5	12.0	10.0	8.0
5.5m	17.4	16.9	16.7	12.5	12.0	10.0	8.0
6.0m	14.8	14.3	14.1	12.5	12.0	10.0	8.0
6.5m	12.4	12.3	12.1	12.5	12.0	10.0	8.0
7.0m		10.7	10.5	11.7	11.8	10.0	8.0
8.0m		8.2	8.05	9.1	9.65	9.8	8.0
9.0m		6.45	6.25	7.25	7.8	8.05	7.8
10.0m		5.15	4.9	5.85	6.35	6.7	6.75
11.0m		4.1	3.9	4.8	5.35	5.55	5.65
12.0m		3.2	3.1	3.95	4.45	4.65	4.8
13.0m		2.5	2.35	3.2	3.7	3.9	4.0
14.0m			1.7	2.6	3.05	3.25	3.4
15.0m			1.15	2.1	2.55	2.75	2.85
16.0m			0.7	1.65	2.1	2.3	2.4
17.0m				1.2	1.7	1.9	2.0
18.0m					1.35	1.55	1.65
19.0m					1.05	1.25	1.35
20.0m						1.0	1.1
21.0m						0.7	0.85
22.0m							0.6
A (°)	0~84	36~84	47~84	52~84	56~84	59~84	
標準フック	60tフック			25tフック			

A: ブーム角度の範囲 (無負荷時)

【ブーム】標準性能

単位: (t)

ブーム長さ 作業半径	アウトリガ最小張出 (2.36m) 一側方一						
	9.8m	16.6m	23.5m	30.3m	37.2m	41.2m	44.0m
2.8m	23.5	20.0	14.0	10.0			
3.0m	21.1	18.0	14.0	10.0			
3.5m	16.1	15.7	14.0	10.0	9.0		
4.0m	12.8	12.4	12.1	10.0	9.0	7.5	
4.5m	10.4	10.0	9.8	10.0	9.0	7.5	6.5
5.0m	8.6	8.25	8.05	9.15	9.0	7.5	6.5
5.5m	7.25	6.85	6.65	7.7	8.3	7.5	6.5
6.0m	6.15	5.75	5.55	6.55	7.15	7.35	6.5
6.5m	5.15	4.8	4.65	5.6	6.15	6.4	6.3
7.0m		4.1	3.9	4.85	5.4	5.6	5.75
8.0m		2.9	2.75	3.6	4.1	4.35	4.45
9.0m		2.0	1.8	2.65	3.15	3.35	3.5
10.0m		1.2	1.0	1.9	2.35	2.55	2.7
11.0m				1.3	1.75	1.95	2.05
12.0m					1.25	1.45	1.55
13.0m						1.0	1.15
A (°)	0~84	37~84	57~84	64~84	66~84	69~84	71~84
標準フック	60tフック			25tフック			

A: ブーム角度の範囲 (無負荷時)

【ブーム】前方特別性能

単位: (t)

ブーム長さ 作業半径	前方特別性能										
	9.8m	16.6m	23.5m	30.3m	37.2m	41.2m	44.0m				
2.8m	60.0	32.0	24.0	12.5							
3.0m	56.5	32.0	24.0	12.5							
3.5m	51.9	32.0	24.0	12.5	12.0						
4.0m	48.6	32.0	24.0	12.5	12.0	10.0					
4.5m	44.3	32.0	24.0	12.5	12.0	10.0	8.0				
5.0m	39.5	32.0	24.0	12.5	12.0	10.0	8.0				
5.5m	35.7	32.0	24.0	12.5	12.0	10.0	8.0				
6.0m	32.5	31.3	22.9	12.5	12.0	10.0	8.0				
6.5m	29.5	29.1	21.4	12.5	12.0	10.0	8.0				
7.0m		26.5	20.1	12.5	12.0	10.0	8.0				
8.0m		22.2	17.9	12.5	12.0	10.0	8.0				
9.0m		19.0	16.0	12.5	12.0	10.0	8.0				
10.0m		16.5	14.4	12.5	12.0	10.0	8.0				
11.0m		14.5	13.1	12.3	11.1	10.0	8.0				
12.0m		12.8	11.9	11.3	10.3	9.4	8.0				
13.0m		11.4	10.9	10.4	9.55	8.75	7.8				
14.0m			10.0	9.65	8.9	8.1	7.55				
16.0m			8.15	8.3	7.7	7.1	6.7				
18.0m				6.7	7.25	6.7	6.25	5.9			
20.0m				5.25	6.05	5.9	5.55	5.2			
22.0m					4.9	5.25	4.95	4.65			
24.0m					4.0	4.5	4.4	4.2			
26.0m						3.25	3.75	3.9	3.8		
27.0m						2.95	3.45	3.6	3.55		
28.0m							3.15	3.3	3.35		
30.0m								2.6	2.8	2.9	
32.0m								2.15	2.35	2.4	
34.0m								1.8	1.95	2.05	
35.0m									1.75	1.85	
36.0m									1.6	1.7	
38.0m										1.3	1.4
40.0m											1.15
A (°)	0~84										
標準フック	60tフック			25tフック							

A: ブーム角度の範囲 (無負荷時)

【ジブ】(41.2mブーム) 標準性能

アウトリガ最大張出 (7.6m) 一全周一

ジブ長さ ブーム角度	41.2mブーム+8.0mジブ												41.2mブーム+12.7mジブ											
	5°		25°		45°		60°		5°		25°		45°		60°									
	作業半径 (m)	定格総荷重 (t)	作業半径 (m)	定格総荷重 (t)	作業半径 (m)	定格総荷重 (t)	作業半径 (m)	定格総荷重 (t)	作業半径 (m)	定格総荷重 (t)	作業半径 (m)	定格総荷重 (t)	作業半径 (m)	定格総荷重 (t)	作業半径 (m)	定格総荷重 (t)								
84°	5.7	4.0	8.4	3.5	10.2	2.2	11.0	1.25	6.8	2.6	11.2	2.0	14.0	1.1	15.3	0.6								
80°	9.5	4.0	12.0	3.2	13.6	2.05	14.2	1.2	11.0	2.8	15.2	1.8	17.6	1.1	18.6	0.57								
76°	13.3	4.0	15.6	3.0	17.0	2.0	17.3	1.15	15.2	2.6	18.9	1.65	21.1	1.05	21.8	0.55								
74°	15.2	4.0	17.2	2.8	18.5	1.95	18.8	1.15	17.2	2.6	20.8	1.55	22.7	1.05	23.3	0.55								
72°	16.9	3.75	18.8	2.7	20.1	1.9	20.3	1.15	19.3	2.6	22.6	1.5	24.3	1.0	24.9	0.55								
70°	18.5	3.45	20.5	2.65	21.6	1.85	21.8	1.15	21.1	2.5	24.4	1.45	25.9	1.0	26.3	0.55								
68°	20.2	3.25	22.0	2.45	23.1	1.8	23.2	1.15	23.0	2.35	26.1	1.4	27.5	0.98	27.7	0.55								
65°	22.6	2.9	24.3	2.2	25.3	1.8	25.3	1.1	25.5	2.1	28.5	1.3	29.7	0.95	29.8	0.54								
60°	26.0	2.2	27.7	1.95	28.5	1.7	28.5	1.1	29.4	1.75	32.2	1.2	33.0	0.92	33.0	0.53								
55°	29.2	1.4	30.7	1.35	31.3	1.3			32.8	1.25	35.6	1.05	36.0	0.9										
53°	30.4	1.15	31.9	1.15	32.3	1.1			34.1	1.0	36.7	0.89	37.0	0.79										
51°	31.6	0.94	32.9	0.91	33.3	0.88			35.3	0.78	37.8	0.71	38.1	0.67										
49°	32.7	0.73	34.0	0.7	34.3	0.69			36.5	0.57	39.0	0.53	39.2	0.51										
48°	33.3	0.65	34.5	0.61	34.7	0.6			37.1	0.48	39.5	0.44	39.7	0.43										
47°	33.9	0.55	35.0	0.52	35.2	0.51			37.7	0.39														
46°	34.4	0.46	35.5	0.43	35.7	0.42																		
45°	35.0	0.39																						
A (°)	44~84		45~84		59~84		46~84		47~84		59~84													

A: ブーム角度の範囲 (無負荷時)

【ジブ】(41.2mブーム) 標準性能

アウトリガ中間張出 (5.28m) 一側方一

ジブ長さ ブーム角度	41.2mブーム+8.0mジブ								41.2mブーム+12.7mジブ							
	5°		25°		45°		60°		5°		25°		45°		60°	
	作業半径 (m)	定格総荷重 (t)	作業半径 (m)	定格総荷重 (t)	作業半径 (m)	定格総荷重 (t)	作業半径 (m)	定格総荷重 (t)	作業半径 (m)	定格総荷重 (t)	作業半径 (m)	定格総荷重 (t)	作業半径 (m)	定格総荷重 (t)	作業半径 (m)	定格総荷重 (t)
84°	5.7	4.0	8.4	3.5	10.2	2.2	11.0	1.25	6.8	2.6	11.2	2.0	14.0	1.1	15.3	0.6
80°	9.5	4.0	12.0	3.2	13.6	2.05	14.2	1.2	11.0	2.8	15.2	1.8	17.6	1.1	18.6	0.57
76°	13.3	4.0	15.6	3.0	17.0	2.0	17.3	1.15	15.2	2.6	18.9	1.65	21.1	1.05	21.8	0.55
74°	15.0	3.7	17.2	2.8	18.5	1.95	18.8	1.15	17.2	2.6	20.8	1.55	22.7	1.05	23.3	0.55
72°	16.6	3.0	18.8	2.55	20.1	1.9	20.3	1.15	19.2	2.5	22.6	1.5	24.3	1.0	24.9	0.55
70°	18.1	2.4	20.2	2.05	21.6	1.85	21.8	1.15	20.7	2.0	24.4	1.45	25.9	1.0	26.3	0.55
68°	19.7	1.9	21.7	1.65	23.0	1.55	23.2	1.15	22.4	1.8	26.0	1.3	27.5	0.98	27.7	0.55
65°	21.8	1.3	23.8	1.15	25.0	1.1	25.3	1.05	24.8	1.1	28.3	0.93	29.6	0.87	29.8	0.54
63°	23.2	1.0	25.1	0.88	26.3	0.85	26.5	0.85	26.2	0.81	29.6	0.7	30.9	0.65	31.0	0.53
62°	23.9	0.87	25.8	0.75	26.9	0.73	27.0	0.72	26.9	0.68	30.2	0.58	31.5	0.54	31.7	0.52
61°	24.7	0.73	26.4	0.63	27.5	0.61	27.6	0.59	27.6	0.55	30.9	0.47				
60°	25.3	0.6	27.1	0.5	28.1	0.49	28.2	0.46	28.3	0.43						
A (°)	59~84		59~84		60~84		61~84									

A: ブーム角度の範囲 (無負荷時)

【ジブ】(41.2mブーム) 標準性能

アウトリガ中間張出 (7.2m) 一側方一

ジブ長さ ブーム角度	41.2mブーム+8.0mジブ								41.2mブーム+12.7mジブ							
	5°		25°		45°		60°		5°		25°		45°		60°	
	作業半径 (m)	定格総荷重 (t)	作業半径 (m)	定格総荷重 (t)	作業半径 (m)	定格総荷重 (t)	作業半径 (m)	定格総荷重 (t)	作業半径 (m)	定格総荷重 (t)	作業半径 (m)	定格総荷重 (t)	作業半径 (m)	定格総荷重 (t)	作業半径 (m)	定格総荷重 (t)
84°	5.7	4.0	8.4	3.5	10.2	2.2	11.0	1.25	6.8							

GR-600N(II)

[ジブ] (44.0mブーム) 前方特別性能

ジブ長さ バケット	44.0mブーム+8.0mジブ				44.0mブーム+12.7mジブ			
	5°	25°	45°	60°	5°	25°	45°	60°
ブーム 角度	作業 半径 (m)	定格 総荷重 (t)	作業 半径 (m)	定格 総荷重 (t)	作業 半径 (m)	定格 総荷重 (t)	作業 半径 (m)	定格 総荷重 (t)
84°	6.4	4.0	9.1	3.4	10.8	2.1	11.5	1.25
80°	10.5	4.0	12.9	3.0	14.5	2.05	14.8	1.2
76°	14.6	4.0	16.6	2.65	18.1	2.0	18.2	1.15
74°	16.5	3.8	18.3	2.5	19.8	1.9	19.8	1.15
72°	18.3	3.5	20.2	2.4	21.4	1.85	21.5	1.15
70°	20.0	3.2	21.9	2.3	23.1	1.75	23.1	1.15
68°	21.7	2.9	23.4	2.1	24.7	1.7	24.6	1.15
65°	24.2	2.6	25.9	1.95	26.9	1.6	26.8	1.1
60°	27.8	2.2	29.6	1.7	30.4	1.5	30.2	1.1
55°	31.6	1.85	33.0	1.55	33.5	1.4		
53°	32.8	1.7	34.2	1.45	34.7	1.35		
50°	34.7	1.5	35.9	1.35	36.3	1.3		
47°	36.6	1.4	37.7	1.25	37.9	1.25		
45°	37.8	1.25	38.8	1.2	38.9	1.2		
40°	40.4	0.82	41.1	0.79				
36°	42.3	0.54	42.9	0.52				
35°	42.7	0.48	43.3	0.46				
34°	43.2	0.42	43.8	0.4				
33°	43.6	0.37						
A(°)	32~84		33~84		44~84		59~84	

A:ブーム角度の範囲(無負荷時)

[ジブ] (41.2mブーム) 前方特別性能

ジブ長さ バケット	41.2mブーム+8.0mジブ				41.2mブーム+12.7mジブ			
	5°	25°	45°	60°	5°	25°	45°	60°
ブーム 角度	作業 半径 (m)	定格 総荷重 (t)	作業 半径 (m)	定格 総荷重 (t)	作業 半径 (m)	定格 総荷重 (t)	作業 半径 (m)	定格 総荷重 (t)
84°	5.7	4.0	8.4	3.5	10.2	2.2	11.0	1.25
80°	9.5	4.0	12.0	3.2	13.6	2.05	14.2	1.2
76°	13.3	4.0	15.6	3.0	17.0	2.0	17.3	1.15
74°	15.2	4.0	17.2	2.8	18.5	1.95	18.8	1.15
72°	16.9	3.75	18.8	2.7	20.1	1.9	20.3	1.15
70°	18.5	3.45	20.5	2.65	21.6	1.85	21.8	1.15
68°	20.2	3.25	22.0	2.45	23.1	1.8	23.2	1.15
65°	22.6	2.9	24.3	2.2	25.3	1.8	25.3	1.1
60°	26.2	2.5	27.7	1.95	28.5	1.7	28.5	1.1
55°	29.6	2.2	31.0	1.75	31.6	1.6		
53°	30.8	2.1	32.2	1.7	32.7	1.55		
50°	32.8	1.9	33.9	1.65	34.3	1.5		
47°	34.5	1.75	35.5	1.55	35.7	1.5		
45°	35.6	1.55	36.6	1.5	36.6	1.45		
40°	38.0	1.05	38.9	1.0				
35°	40.3	0.76	40.9	0.72				
31°	41.8	0.55	42.3	0.51				
30°	42.2	0.5	42.6	0.46				
29°	42.5	0.45	42.9	0.42				
28°	42.9	0.41						
A(°)	27~84		28~84		44~84		59~84	

A:ブーム角度の範囲(無負荷時)

②アウトリガ不使用

単位:(t)

ブーム長さ	静止時				走行時(1.6km/h以下)			
	9.8m		16.6m		9.8m		16.6m	
	前方	全周	前方	全周	前方	全周	前方	全周
3.5m	8.95	3.9	8.7	3.6	7.5	3.2	7.25	3.0
4.0m	7.8	3.0	7.5	2.65	6.5	2.45	6.3	2.2
4.5m	6.8	2.2	6.5	1.9	5.7	1.8	5.4	1.55
5.0m	5.95	1.6	5.65	1.3	4.95	1.3	4.7	1.05
5.5m	5.2	1.05	4.9	0.75	4.35	0.85	4.1	0.6
6.0m	4.55	0.6	4.25	0.5	3.8	0.5	3.55	
6.5m	4.0		3.7		3.3		3.05	
7.0m			3.15				2.6	
8.0m			2.3				1.9	
9.0m			1.6				1.3	
10.0m			1.0				0.8	
A(°)	0~73	20~60	35~73	60~73	0~73	20~60	35~73	60~73
標準フック	25tフック				25tフック			

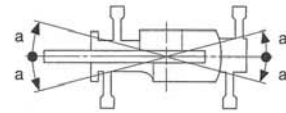
A:ブーム角度の範囲(無負荷時)

①アウトリガ使用時の注意

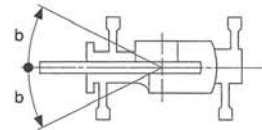
- 定格総荷重は、水平堅土上においてクレーンを水平に設置した状態での値で、ブーム作業時はつり具と主巻フック質量(60tフック:490kg、25tフック:330kg)を、ジブ作業時はつり具と補巻フック質量(100kg)を含んだ値です。太線より上はクレーンの強度によって定められ、下はクレーンの安定度によって定められています。
- 作業半径は、ブームのたわみを含んだ実際の値に基づいていますので、ブーム作業時は必ず作業半径を基準にしてください。
- ジブの定格総荷重は、ブーム長さ41.2m以下と41.2mを超えた場合で異なります。
- ジブ作業は、ブームの角度を基準にしてください。なお、作業半径は41.2mブームおよび44.0mブームにジブを装着した場合の参考値を示します。
- シングルトップの定格総荷重は、ブームの定格総荷重より減算荷重(60tフック吊下げ時:390kg、25tフック吊下げ時:230kg)を差し引いた値とし、つり具と補巻フック質量(100kg)を含んだ値で、かつ限度は5.0tです。
- 高速巻下げは、フックのみを降下するときを使用してください。また、急激なレバー操作は避けてください。
- 各ブーム長さにおけるフックのワイヤロープ標準巻掛本数は下表のとおりです。ただし、この掛数以外で使用の場合は、ロープ1本当たり主巻4.29t以下、補巻5.0t以下としてください。

ブーム長さ	9.8m	16.6m	23.5m	30.3m	37.2m	41.2m	44.0m
巻掛本数	14	8	6	4	4	4	1

- ジブにおけるフックのワイヤロープ巻掛本数は1本です。
- 側方域でのつり上げ性能は、アウトリガ張出幅によって異なります。張出幅に応じた性能で作業をしてください。また、前方・後方域でのつり上げ性能は「アウトリガ最大張出」の定格総荷重ですが、アウトリガ張出幅によってその前方・後方域の範囲(角度a)が異なります。



- 前方特別性能は、フロントアウトリガが最大張出(7.6m)、リアアウトリガが中間張出(5.28m)以上の組み合わせのときに設定できます。前方特別性能で作業が行える前方域の範囲(角度b)は50°です。また、側方・後方域でのつり上げ性能は、アウトリガ張出幅に応じた標準性能となります。

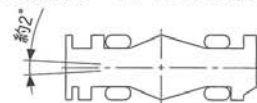


②アウトリガ不使用時の注意

- 定格総荷重は、水平堅土上においてタイヤのエア圧が規定圧(900kPa [9.00kgf/cm²])で、かつサスペンションシリンダをロッカーダウン(最縮小)した場合の値で、ブーム作業時はつり具と主巻フック質量(60tフック:490kg、25tフック:330kg)を含んだ値です。太線より上はクレーンの強度によって定められ、下は安定度によって定められています。実際の作業では、地盤、作業状態等を考慮して使用してください。
- 作業半径は、ブームおよびタイヤのたわみを含んだ実際の値に基づいていますので、必ず作業半径を基準にしてください。
- 各ブーム長さにおけるフックのワイヤロープ標準巻掛本数は下表のとおりです。ただし、この掛数以外で使用の場合は、ロープ1本当たり主巻4.29t以下、補巻5.0t以下としてください。

ブーム長さ	9.8m	16.6m	シングルトップ
巻掛本数	4	4	1

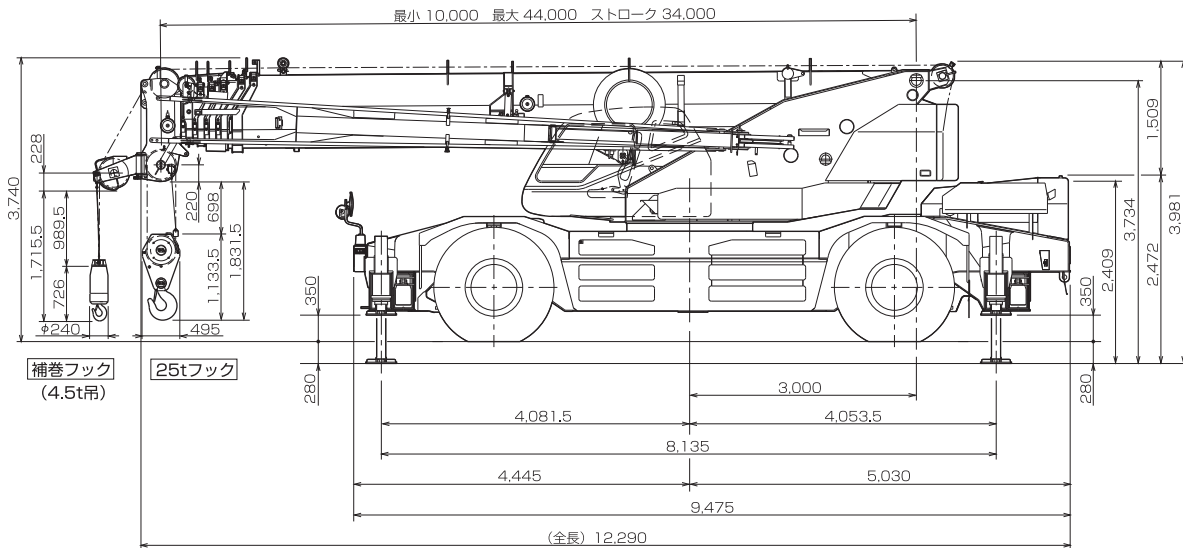
- 高速巻下げ作業、ブーム長さが16.6mを超えるブーム作業およびジブの使用はしないでください。
- 「前方」のクレーン作業は、AMLの「前方位置シンボル」が点灯しているときに行ってください。前方の範囲は、ブームがキャリヤの前方2°以内です。



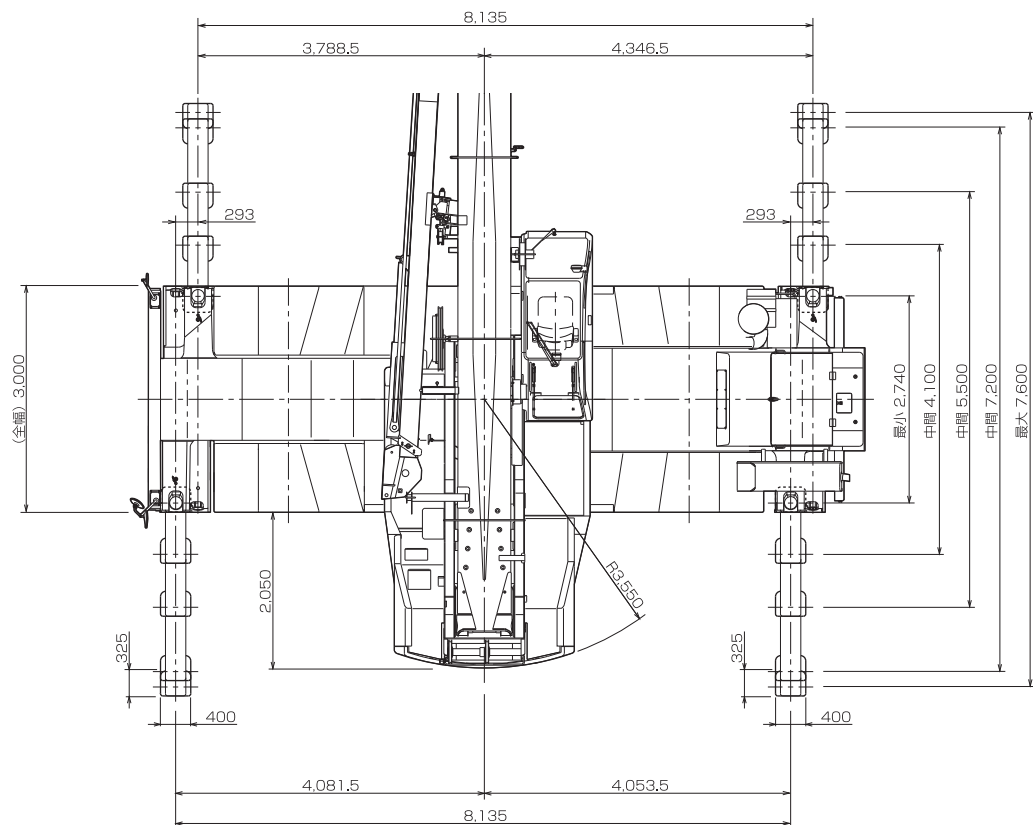
- シングルトップの定格総荷重は、ブームの定格総荷重より減算荷重(60tフック吊下げ時:390kg、25tフック吊下げ時:230kg)を差し引いた値とし、つり具と補巻フック質量(100kg)を含んだ値で、かつ限度は5.0tです。
- つり荷走行は、「駆動切替」スイッチを「L/6D」にし、シフトレバーを1速に行ってください。
- つり荷走行は、旋回ブレーキをかけ、荷が振れないように地面近くに保持し、1.6km/h以下で行ってください。特に急ハンドル、急発進、急ブレーキは避けてください。
- つり荷走行中には、クレーン作業を行わないでください。

GR-600N-1 (6段ブーム、2段フルオートジブ、H型アウトリガ)

■主要寸法図 縮尺 1/100(単位: mm)



- 本機は、公道を走行するためには道路法による特殊車両の通行許可が必要です。基本通行条件 重量：D が記載された適合証明書を取得していますが、実際の通行経路で申請して許可された条件で走行しなければなりません。
- 本機は、公道を走行するためには道路運送車両の保安基準緩和の認定が必要です。



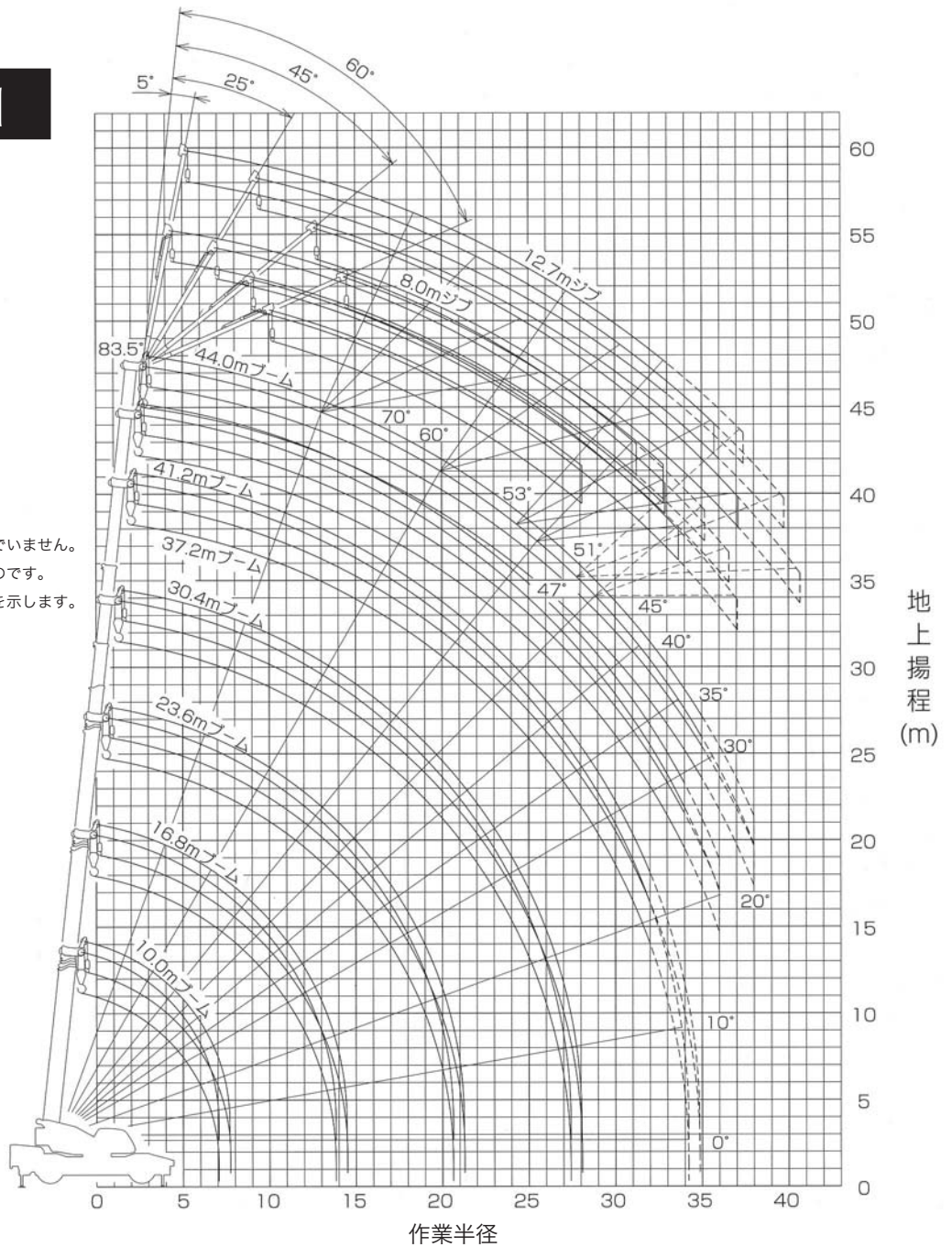
GR-600N-1

■ 作業半径揚程図

縮尺 1/400

(注)

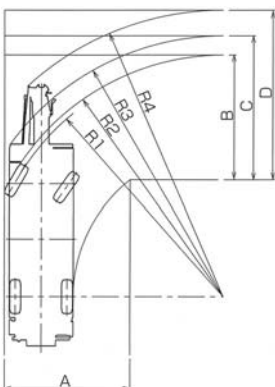
1. 図は、ブームおよびジブのたわみを含んでいません。
2. 図は、アウトリガ最大張出時(全周)のものです。
3. 図中破線の部分は、前方特別性能の場合を示します。



■ 最小直角通路幅

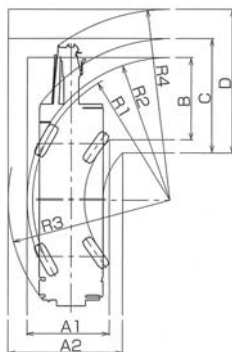
● 前2輪ステアリングで右折する場合

- R1=11.10m (最小回転半径)
- R2=11.35m (最外輪端回転半径)
- R3=12.25m (車体回転半径)
- R4=13.47m (ブーム先端回転半径)
- A=5.87m (入口通路幅)
- B=5.87m (車輪出口通路幅)
- C=6.77m (車体出口通路幅)
- D=7.98m (ブーム先端出口通路幅)



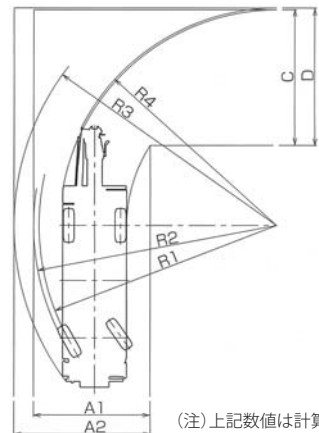
● 4輪ステアリングで右折する場合

- R1=6.44m (最小回転半径)
- R2=6.69m (最外輪端回転半径)
- R3=7.58m (車体回転半径)
- R4=8.96m (ブーム先端回転半径)
- A1=3.80m (車輪入口通路幅)
- A2=5.37m (車体入口通路幅)
- B=3.80m (車輪出口通路幅)
- C=5.37m (車体出口通路幅)
- D=6.74m (ブーム先端出口通路幅)



● 後2輪ステアリングで右折する場合

- R1=11.10m (最小回転半径)
- R2=11.35m (最外輪端回転半径)
- R3=12.25m (車体回転半径)
- R4=10.22m (ブーム先端回転半径)
- A1=5.45m (車輪入口通路幅)
- A2=6.36m (車体入口通路幅)
- C=6.36m (車体出口通路幅)
- D=6.45m (ブーム先端出口通路幅)



(注) 上記数値は計算値です。

GR-600N-1

■ 定格総荷重表

① アウトリガ使用 標準性能

[ブーム]

単位: (t)

アウトリガ最大張出 (7.6m) -全周-								
ブーム長さ 作業半径	10.0m	16.8m	23.6m	30.4m	37.2m	41.2m	44.0m	
2.8m	60.0	30.0	22.0	12.5				
3.0m	56.5	30.0	22.0	12.5				
3.5m	50.5	30.0	22.0	12.5				
4.0m	46.0	30.0	22.0	12.5	11.5			
4.5m	41.9	30.0	22.0	12.5	11.5	9.5		
5.0m	38.4	30.0	22.0	12.5	11.5	9.5	7.5	
5.5m	35.3	30.0	22.0	12.5	11.5	9.5	7.5	
6.0m	32.5	30.0	21.5	12.5	11.5	9.5	7.5	
6.5m	29.5	28.5	20.2	12.5	11.5	9.5	7.5	
7.0m	26.8	26.0	19.0	12.5	11.5	9.5	7.5	
8.0m		22.0	16.9	12.5	11.5	9.5	7.5	
9.0m		17.5	15.2	12.5	11.5	9.5	7.5	
10.0m		14.2	13.7	12.2	10.7	9.5	7.5	
11.0m		11.7	11.4	11.2	9.9	9.0	7.5	
12.0m		9.8	9.6	10.2	9.0	8.3	7.1	
13.0m		8.4	8.15	9.0	8.2	7.8	6.7	
14.0m			6.95	8.1	7.7	7.2	6.2	
16.0m			5.1	6.15	6.4	6.2	5.5	
18.0m			3.7	4.75	5.3	5.4	4.9	
20.0m			2.7	3.7	4.2	4.45	4.5	
22.0m				2.8	3.35	3.6	3.7	
24.0m				2.1	2.6	2.9	3.05	
26.0m				1.45	2.05	2.3	2.35	
28.0m					1.55	1.7	1.8	
30.0m					1.1	1.35	1.45	
32.0m					0.7	0.95	1.05	
34.0m						0.65	0.75	
35.0m							0.6	
A (°)	0~83.5			10~83.5		26~83.5		31~83.5
標準フック	60tフック			25tフック				

A: ブーム角度の範囲 (無負荷時)

[ブーム]

単位: (t)

アウトリガ中間張出 (7.2m) -側方-								
ブーム長さ 作業半径	10.0m	16.8m	23.6m	30.4m	37.2m	41.2m	44.0m	
2.8m	55.0	30.0	22.0	12.5				
3.0m	55.0	30.0	22.0	12.5				
3.5m	50.0	30.0	22.0	12.5				
4.0m	45.5	30.0	22.0	12.5	11.5			
4.5m	41.5	30.0	22.0	12.5	11.5	9.5		
5.0m	38.0	30.0	22.0	12.5	11.5	9.5	7.5	
5.5m	34.9	30.0	22.0	12.5	11.5	9.5	7.5	
6.0m	32.0	30.0	21.5	12.5	11.5	9.5	7.5	
6.5m	29.5	28.5	20.2	12.5	11.5	9.5	7.5	
7.0m	26.8	26.0	19.0	12.5	11.5	9.5	7.5	
8.0m		20.2	16.9	12.5	11.5	9.5	7.5	
9.0m		15.8	15.2	12.5	11.5	9.5	7.5	
10.0m		12.9	12.2	12.2	10.7	9.5	7.5	
11.0m		10.6	10.4	11.2	9.9	9.0	7.5	
12.0m		8.9	8.6	9.9	9.0	8.3	7.1	
13.0m		7.5	7.3	8.5	8.2	7.8	6.7	
14.0m			6.15	7.3	7.7	7.2	6.2	
16.0m			4.4	5.6	6.25	6.2	5.5	
18.0m			3.2	4.3	4.9	5.1	4.9	
20.0m			2.25	3.2	3.85	4.05	4.3	
22.0m				2.4	3.0	3.25	3.4	
24.0m				1.75	2.3	2.55	2.7	
26.0m				1.2	1.75	1.95	2.05	
28.0m					1.25	1.45	1.6	
30.0m					0.85	1.05	1.2	
32.0m						0.7	0.85	
34.0m							0.5	
A (°)	0~83.5				24~83.5		30~83.5	
標準フック	60tフック				25tフック			

A: ブーム角度の範囲 (無負荷時)

[ジブ]

アウトリガ最大張出 (7.6m) -全周-													
44.0mブーム+8.0mジブ							44.0mブーム+12.7mジブ						
ジブ長さ ワザット	5°	25°	45°	60°	5°	25°	45°	60°	5°	25°	45°	60°	5°
ブーム 長さ 作業半径	3.5	3.5	3.5	3.5	4.5	4.5	4.5	4.5	5.5	5.5	5.5	5.5	6.5
83.5	6.3	3.5	8.8	2.4	10.6	1.6	11.5	1.0	7.4	2.5	11.3	1.4	14.4
76.0	14.2	3.5	16.4	2.4	17.6	1.6	18.1	1.0	16.1	2.5	19.5	1.4	21.8
74.0	16.2	3.5	18.2	2.4	19.3	1.6	19.7	1.0	18.3	2.5	21.5	1.4	23.6
72.0	17.9	3.25	20.0	2.4	21.1	1.6	21.3	1.0	20.5	2.5	23.4	1.4	25.4
70.0	19.7	2.9	21.7	2.3	22.7	1.6	22.8	1.0	22.3	2.25	25.2	1.35	27.0
68.0	21.2	2.6	23.3	2.1	24.3	1.6	24.3	1.0	24.2	2.05	26.8	1.3	28.7
65.0	23.7	2.2	25.6	1.85	26.5	1.6	26.5	1.0	26.7	1.75	29.4	1.2	30.9
60.0	27.5	1.7	29.1	1.45	30.0	1.4	30.0	1.0	30.8	1.35	33.4	1.1	34.4
55.0	30.8	1.0	32.4	0.9	33.1	0.8			34.3	0.75	36.8	0.65	37.7
53.0	32.1	0.75	33.5	0.65	34.3	0.6			35.7	0.55	38.0	0.45	39.0
51.0	33.3	0.5	34.7	0.45	35.4	0.4							
A(°)	50~83.5				59~83.5				52~83.5				59~83.5

A: ブーム角度の範囲 (無負荷時)

[ジブ]

アウトリガ中間張出 (7.2m) -側方-													
44.0mブーム+8.0mジブ							44.0mブーム+12.7mジブ						
ジブ長さ ワザット	5°	25°	45°	60°	5°	25°	45°	60°	5°	25°	45°	60°	5°
ブーム 長さ 作業半径	3.5	3.5	3.5	3.5	4.5	4.5	4.5	4.5	5.5	5.5	5.5	5.5	6.5
83.5	6.3	3.5	8.8	2.4	10.6	1.6	11.5	1.0	7.4	2.5	11.3	1.4	14.4
76.0	14.2	3.5	16.4	2.4	17.6	1.6	18.1	1.0	16.1	2.5	19.5	1.4	21.8
74.0	16.2	3.5	18.2	2.4	19.3	1.6	19.7	1.0	18.3	2.5	21.5	1.4	23.6
72.0	17.9	3.25	20.0	2.4	21.1	1.6	21.3	1.0	20.5	2.5	23.4	1.4	25.4
70.0	19.7	2.9	21.7	2.3	22.7	1.6	22.8	1.0	22.3	2.25	25.2	1.35	27.0
68.0	21.2	2.6	23.3	2.1	24.3	1.6	24.3	1.0	24.2	2.05	26.8	1.3	28.7
65.0	23.7	2.2	25.6	1.85	26.5	1.6	26.5	1.0	26.7	1.75	29.4	1.2	30.9
60.0	27.3	1.55	29.1	1.35	30.0	1.25	30.0	1.0	30.6	1.2	33.3	1.05	34.4
55.0	30.7	0.75	32.3	0.65	32.9	0.6			34.1	0.5	36.7	0.45	37.6
53.0	31.9	0.5	33.4	0.4	34.1	0.38							
A(°)	52~83.5				59~83.5				54~83.5				59~83.5

A: ブーム角度の範囲 (無負荷時)

[ジブ]

アウトリガ最大張出 (7.6m) -全周-													
41.2mブーム+8.0mジブ							41.2mブーム+12.7mジブ						
ジブ長さ ワザット	5°	25°	45°	60°	5°	25°	45°	60°	5°	25°	45°	60°	5°
ブーム 長さ 作業半径	3.5	3.5	3.5	3.5	4.5	4.5	4.5	4.5	5.5	5.5	5.5	5.5	6.5
83.5	5.7	3.8	8.3	2.7	10.2	1.8	11.1	1.0	7.0	2.6	10.9	1.4	14.0
76.0	13.0	3.8	15.2	2.7	16.6	1.8	17.2	1.0	14.9	2.6	18.3	1.4	20.8
74.0	14.8	3.8	17.0	2.7	18.2	1.8	18.7	1.0	16.9	2.6	20.1	1.4	22.4
72.0	16.6	3.75	18.7	2.7	19.7	1.8	20.1	1.0	18.9	2.6	21.9	1.4	24.1
70.0	18.3	3.4	20.3	2.65	21.2	1.8	21.5	1.0	20.7	2.4	23.7	1.35	25.7
68.0	19.9	3.05	21.9	2.45	22.6	1.8	22.9	1.0	22.4	2.2	25.4	1.3	27.2
65.0	22.2	2.7	24.0	2.15	24.9	1.8	25.0	1.0	25.1	2.0	27.7	1.2	29.5
60.0	25.8	2.1	27.4	1.8	28.3	1.7	28.3	1.0	29.0	1.65	31.5	1.15	33.0
55.0	29.1	1.25	30.5	1.2	31.1	1.1			32.5	1.05	34.9	0.95	35.9
53.0	30.3	1.0	31.6	0.95	32.2	0.9			33.8	0.85	36.1	0.7	36.9
50.0	32.0	0.7	33.2	0.6	33.7	0.55			35.7	0.55	37.9	0.45	38.4
A(°)	49~83.5				59~83.5				49~83.5				59~83.5

A: ブーム角度の範囲 (無負荷時)

[ジブ]

アウトリガ中間張出 (7.2m) -側方-													
41.2mブーム+8.0mジブ							41.2mブーム+12.7mジブ						
ジブ長さ ワザット	5°	25°	45°	60°	5°	25°	45°	60°	5°	25°	45°	60°	5°
ブーム 長さ 作業半径	3.5	3.5	3.5	3.5	4.5	4.5	4.5	4.5	5.5	5.5	5.5	5.5	6.5
83.5	5.7	3.8	8.3	2.7	10.2	1.8	11.1	1.0	7.0	2.6	10.9	1.4	14.0
76.0	13.0	3.8	15.2	2.7	16.6	1.8	17.2	1.0	14.9	2.6	18.3	1.4	20.8
74.0	14.8	3.8	17.0	2.7	18.2	1.8	18.7	1.0	16.9	2.6	20.1	1.4	22.4
72.0	16.6	3.75	18.7	2.7	19.7	1.8	20.1	1.0	18.9	2.6	21.9	1.4	24.1
70.0	18.3	3.4	20.3	2.65	21.2	1.8	21.5	1.0	20.7	2.4	23.7	1.35	25.7
68.0	19.9	3.05	21.9	2.45	22.6	1.8	22.9	1.0	22.4	2.2	25.4	1.3	27.2
65.0	22.2	2.7	24.0	2.15	24.9	1.8	25.0	1.0	25.1	2.0	27.7	1.2	29.5
60.0	25.7	1.8	27.4	1.7	28.3	1.6	28.3	1.0	28.9	1.5	31.5	1.15	33.0
55.0	29.0	1.05	30.4	0.95	31.1	0.85							

GR-600N-1

[ブーム]

単位:(t)

ブーム長さ 作業半径	アウトリガ中間張出 (5.5m) -側方-						
	10.0m	16.8m	23.6m	30.4m	37.2m	41.2m	44.0m
2.8m	50.0	30.0	22.0	12.5			
3.0m	50.0	30.0	22.0	12.5			
3.5m	45.5	30.0	22.0	12.5			
4.0m	40.8	30.0	22.0	12.5	11.5		
4.5m	36.9	30.0	22.0	12.5	11.5	9.5	
5.0m	33.6	30.0	22.0	12.5	11.5	9.5	7.5
5.5m	26.8	26.3	22.0	12.5	11.5	9.5	7.5
6.0m	22.5	22.2	21.5	12.5	11.5	9.5	7.5
6.5m	19.2	19.0	18.8	12.5	11.5	9.5	7.5
7.0m	16.4	16.3	16.1	12.5	11.5	9.5	7.5
8.0m		12.5	12.4	12.5	11.5	9.5	7.5
9.0m		9.9	9.7	10.9	11.5	9.5	7.5
10.0m		8.0	7.8	8.9	9.6	9.5	7.5
11.0m		6.6	6.4	7.5	8.1	8.3	7.5
12.0m		5.5	5.2	6.3	7.0	7.1	7.1
13.0m		4.5	4.4	5.4	6.0	6.2	6.4
14.0m			3.6	4.6	5.2	5.4	5.6
16.0m			2.2	3.25	3.8	4.05	4.25
18.0m			1.2	2.2	2.85	3.0	3.2
20.0m				1.4	2.0	2.25	2.4
22.0m				0.75	1.35	1.6	1.7
24.0m					0.8	1.05	1.2
26.0m							0.75
A (°)	0~83.5	16~83.5	33~83.5	42~83.5	49~83.5	50~83.5	
標準フック	60tフック	25tフック					

A:ブーム角度の範囲(無負荷時)

[ブーム]

単位:(t)

ブーム長さ 作業半径	アウトリガ中間張出 (4.1m) -側方-						
	10.0m	16.8m	23.6m	30.4m	37.2m	41.2m	44.0m
2.8m	45.0	30.0	22.0	12.5			
3.0m	45.0	30.0	22.0	12.5			
3.5m	39.6	30.0	22.0	12.5			
4.0m	30.0	30.0	22.0	12.5	11.5		
4.5m	23.8	23.1	22.0	12.5	11.5	9.5	
5.0m	19.5	19.0	18.6	12.5	11.5	9.5	7.5
5.5m	16.5	15.8	15.5	12.5	11.5	9.5	7.5
6.0m	14.0	13.4	13.2	12.5	11.5	9.5	7.5
6.5m	12.0	11.5	11.4	12.5	11.5	9.5	7.5
7.0m	10.6	10.0	9.9	10.9	11.5	9.5	7.5
8.0m		7.6	7.4	8.6	9.15	9.5	7.5
9.0m		6.0	5.8	6.9	7.5	8.0	7.5
10.0m		4.8	4.6	5.65	6.2	6.7	6.7
11.0m		3.8	3.6	4.65	5.2	5.55	5.55
12.0m		3.0	2.8	3.75	4.4	4.65	4.7
13.0m		2.3	2.0	3.1	3.6	3.9	4.0
14.0m			1.3	2.4	3.05	3.25	3.35
16.0m				1.35	2.0	2.2	2.35
18.0m					1.2	1.4	1.55
20.0m							0.95
A (°)	0~83.5	40~83.5	49~83.5	55~83.5	59~83.5	60~83.5	
標準フック	60tフック	25tフック					

A:ブーム角度の範囲(無負荷時)

[ジブ]

ジブ長さ	アウトリガ中間張出 (5.5m) -側方-							
	44.0mブーム+8.0mジブ				44.0mブーム+12.7mジブ			
オフセット	5°	25°	45°	60°	5°	25°	45°	60°
ブーム角度(°)	作業半径(m)	定格総荷重(t)	作業半径(m)	定格総荷重(t)	作業半径(m)	定格総荷重(t)	作業半径(m)	定格総荷重(t)
83.5	6.3	3.5	8.8	2.4	10.6	1.6	11.5	1.0
76.0	14.2	3.5	16.4	2.4	17.6	1.6	18.1	1.0
74.0	16.2	3.5	18.2	2.4	19.3	1.6	19.7	1.0
72.0	17.9	3.25	20.0	2.4	21.1	1.6	21.3	1.0
70.0	19.4	2.45	21.6	2.0	22.7	1.6	22.8	1.0
68.0	20.9	1.9	23.0	1.6	24.1	1.4	24.3	1.0
65.0	23.0	1.15	25.0	0.95	26.1	0.85	26.4	0.85
62.0	25.2	0.6	27.0	0.45	28.0	0.4	28.3	0.4
A(°)	61~83.5				64~83.5			

A:ブーム角度の範囲(無負荷時)

[ジブ]

ジブ長さ	アウトリガ中間張出 (4.1m) -側方-							
	44.0mブーム+8.0mジブ				44.0mブーム+12.7mジブ			
オフセット	5°	25°	45°	60°	5°	25°	45°	60°
ブーム角度(°)	作業半径(m)	定格総荷重(t)	作業半径(m)	定格総荷重(t)	作業半径(m)	定格総荷重(t)	作業半径(m)	定格総荷重(t)
83.5	6.3	3.5	8.8	2.4	10.6	1.6	11.5	1.0
78.0	12.1	3.5	14.4	2.4	15.9	1.6	16.4	1.0
76.0	14.0	3.3	16.4	2.4	17.6	1.6	18.1	1.0
74.0	15.6	2.4	17.9	2.0	19.3	1.6	19.7	1.0
72.0	17.2	1.75	19.5	1.45	20.8	1.3	21.3	1.0
70.0	18.7	1.1	20.9	1.0	22.2	0.85	22.8	0.85
A(°)	69~83.5				69~83.5			

A:ブーム角度の範囲(無負荷時)

[ジブ]

ジブ長さ	アウトリガ中間張出 (5.5m) -側方-							
	41.2mブーム+8.0mジブ				41.2mブーム+12.7mジブ			
オフセット	5°	25°	45°	60°	5°	25°	45°	60°
ブーム角度(°)	作業半径(m)	定格総荷重(t)	作業半径(m)	定格総荷重(t)	作業半径(m)	定格総荷重(t)	作業半径(m)	定格総荷重(t)
83.5	5.7	3.8	8.3	2.7	10.2	1.8	11.1	1.0
76.0	13.0	3.8	15.2	2.7	16.6	1.8	17.2	1.0
74.0	14.8	3.8	17.0	2.7	18.2	1.8	18.7	1.0
72.0	16.6	3.6	18.7	2.7	19.7	1.8	20.1	1.0
70.0	18.2	2.85	20.3	2.4	21.2	1.8	21.5	1.0
68.0	19.8	2.2	21.8	1.9	22.6	1.7	22.9	1.0
65.0	22.0	1.55	23.8	1.3	24.9	1.15	25.0	1.0
62.0	23.8	0.9	25.6	0.75	26.6	0.65	26.9	0.65
60.0	25.5	0.55	27.1	0.45	28.0	0.4	28.0	0.4
A(°)	59~83.5				61~83.5			

A:ブーム角度の範囲(無負荷時)

[ジブ]

ジブ長さ	アウトリガ中間張出 (4.1m) -側方-							
	41.2mブーム+8.0mジブ				41.2mブーム+12.7mジブ			
オフセット	5°	25°	45°	60°	5°	25°	45°	60°
ブーム角度(°)	作業半径(m)	定格総荷重(t)	作業半径(m)	定格総荷重(t)	作業半径(m)	定格総荷重(t)	作業半径(m)	定格総荷重(t)
83.5	5.7	3.8	8.3	2.7	10.2	1.8	11.1	1.0
76.0	13.0	3.8	15.2	2.7	16.6	1.8	17.2	1.0
74.0	14.6	2.8	16.9	2.2	18.2	1.8	18.7	1.0
72.0	16.4	2.0	18.5	1.7	19.7	1.5	20.1	1.0
70.0	18.0	1.4	20.0	1.15	21.1	1.1	21.5	1.0
A(°)	69~83.5				69~83.5			

A:ブーム角度の範囲(無負荷時)

GR-600N-1

[ブーム]

単位: (t)

ブーム長さ 作業半径	アウトリガ最小張出 (2.74m)							一側方一
	10.0m	16.8m	23.6m	30.4m	37.2m	41.2m	44.0m	
2.8m	25.0	20.0	14.0	10.0				
3.0m	25.0	20.0	14.0	10.0				
3.5m	20.5	19.5	14.0	10.0				
4.0m	16.2	15.5	14.0	10.0	9.0			
4.5m	13.2	12.6	12.2	10.0	9.0	7.5		
5.0m	11.0	10.4	10.1	10.0	9.0	7.5	6.5	
5.5m	9.2	8.7	8.4	9.7	9.0	7.5	6.5	
6.0m	7.8	7.3	7.1	8.3	9.0	7.5	6.5	
6.5m	6.8	6.3	6.1	7.2	8.0	7.5	6.5	
7.0m	6.0	5.3	5.2	6.3	7.1	7.0	6.5	
8.0m		4.0	3.8	4.85	5.6	5.9	6.1	
9.0m		3.0	2.7	3.7	4.4	4.7	4.8	
10.0m		2.0	1.7	2.8	3.5	3.75	3.9	
11.0m		1.3	1.0	2.1	2.75	2.9	3.1	
12.0m		0.6		1.4	2.05	2.25	2.4	
13.0m					1.5	1.7	1.85	
A (°)	0~83.5	31~83.5	53~83.5	61~83.5	67~83.5	70~83.5	70~83.5	
標準フック	60tフック			25tフック				

A: ブーム角度の範囲 (無負荷時)

①-2 アウトリガ使用 前方特別性能

[ブーム] 一前方一

単位: (t)

ブーム長さ 作業半径	10.0m	16.8m	23.6m	30.4m	37.2m	41.2m	44.0m
	2.8m	60.0	30.0	22.0	12.5		
3.0m	56.5	30.0	22.0	12.5			
3.5m	50.5	30.0	22.0	12.5			
4.0m	46.0	30.0	22.0	12.5	11.5		
4.5m	41.9	30.0	22.0	12.5	11.5	9.5	
5.0m	38.4	30.0	22.0	12.5	11.5	9.5	7.5
5.5m	35.3	30.0	22.0	12.5	11.5	9.5	7.5
6.0m	32.5	30.0	21.5	12.5	11.5	9.5	7.5
6.5m	29.5	28.5	20.2	12.5	11.5	9.5	7.5
7.0m	26.8	26.0	19.0	12.5	11.5	9.5	7.5
8.0m		22.0	16.9	12.5	11.5	9.5	7.5
9.0m		19.0	15.2	12.5	11.5	9.5	7.5
10.0m		16.0	13.7	12.5	10.7	9.5	7.5
11.0m		13.2	12.2	11.2	9.9	9.0	7.5
12.0m		11.0	11.0	10.2	9.0	8.3	7.1
13.0m		9.5	9.3	9.2	8.2	7.8	6.7
14.0m			8.0	8.4	7.7	7.2	6.2
16.0m			5.9	6.85	6.6	6.2	5.5
18.0m			4.5	5.35	5.7	5.5	4.9
20.0m			3.4	4.2	4.75	4.8	4.5
22.0m				3.35	3.9	4.05	4.05
24.0m				2.65	3.2	3.3	3.45
26.0m				2.05	2.6	2.75	2.85
28.0m					2.1	2.25	2.35
30.0m					1.65	1.8	1.9
32.0m					1.25	1.45	1.55
34.0m					0.9	1.1	1.2
35.0m						0.95	1.05
36.0m						0.8	0.9
38.0m							0.65
A (°)			0~83.5				20~83.5
標準フック	60tフック			25tフック			

A: ブーム角度の範囲 (無負荷時)

[ジブ] 一前方一

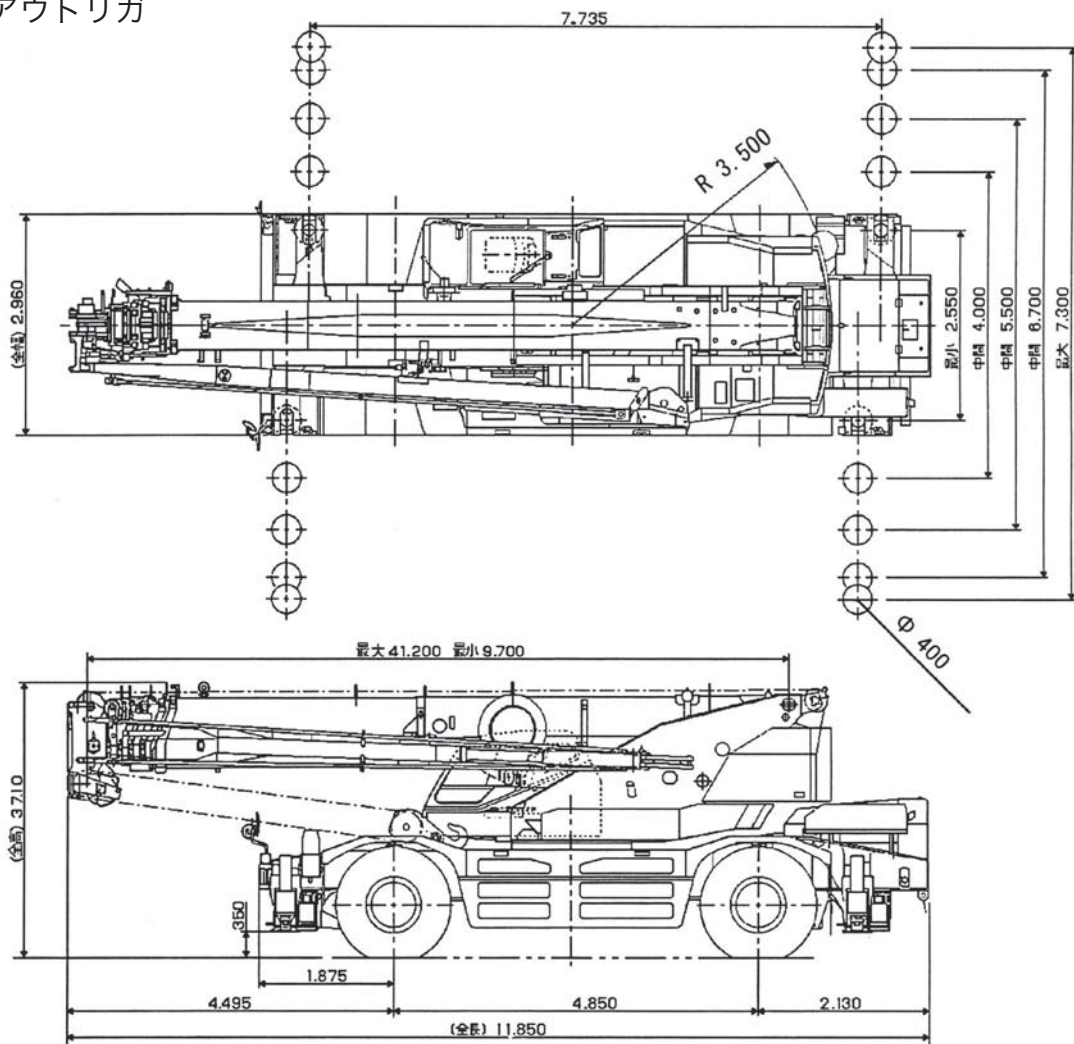
ジブ長さ オフセット	44.0mブーム+8.0mジブ				44.0mブーム+12.7mジブ			
	5°	25°	45°	60°	5°	25°	45°	60°
ブーム長さ (m)	83.5	76.0	74.0	72.0	70.0	68.0	66.0	65.0
作業半径 (t)	8.3	14.2	14.2	17.9	19.3	21.2	23.2	25.0
定総荷重 (t)	3.5	3.5	3.5	3.5	3.5	3.5	3.5	3.5
定総荷重 (t)	3.5	3.5	3.5	3.5	3.5	3.5	3.5	3.5
作業半径 (m)	10.6	16.4	16.4	20.0	21.7	23.2	25.2	26.8
定総荷重 (t)	1.8	1.8	1.8	1.8	1.8	1.8	1.8	1.8
定総荷重 (t)	1.8	1.8	1.8	1.8	1.8	1.8	1.8	1.8
作業半径 (m)	11.5	18.1	18.1	22.3	24.2	26.0	28.0	29.9
定総荷重 (t)	1.0	1.0	1.0	1.0	1.0	1.0	1.0	1.0
定総荷重 (t)	1.0	1.0	1.0	1.0	1.0	1.0	1.0	1.0
作業半径 (m)	12.5	19.7	19.7	23.7	25.7	27.7	29.7	31.0
定総荷重 (t)	0.8	0.8	0.8	0.8	0.8	0.8	0.8	0.8
定総荷重 (t)	0.8	0.8	0.8	0.8	0.8	0.8	0.8	0.8
作業半径 (m)	13.4	20.5	20.5	24.5	26.5	28.5	30.5	31.9
定総荷重 (t)	0.75	0.75	0.75	0.75	0.75	0.75	0.75	0.75
定総荷重 (t)	0.75	0.75	0.75	0.75	0.75	0.75	0.75	0.75
作業半径 (m)	14.4	21.5	21.5	25.5	27.5	29.5	31.5	32.9
定総荷重 (t)	0.7	0.7	0.7	0.7	0.7	0.7	0.7	0.7
定総荷重 (t)	0.7	0.7	0.7	0.7	0.7	0.7	0.7	0.7
作業半径 (m)	15.4	22.5	22.5	26.5	28.5	30.5	32.5	34.0
定総荷重 (t)	0.65	0.65	0.65	0.65	0.65	0.65	0.65	0.65
定総荷重 (t)	0.65	0.65	0.65	0.65	0.65	0.65	0.65	0.65
作業半径 (m)	16.4	23.5	23.5	27.5	29.5	31.5	33.5	35.0
定総荷重 (t)	0.6	0.6	0.6	0.6	0.6	0.6	0.6	0.6
定総荷重 (t)	0.6	0.6	0.6	0.6	0.6	0.6	0.6	0.6
作業半径 (m)	17.4	24.5	24.5	28.5	30.5	32.5	34.5	36.0
定総荷重 (t)	0.55	0.55	0.55	0.55	0.55	0.55	0.55	0.55
定総荷重 (t)	0.55	0.55	0.55	0.55	0.55	0.55	0.55	0.55
作業半径 (m)	18.4	25.5	25.5	29.5	31.5	33.5	35.5	37.0
定総荷重 (t)	0.5	0.5	0.5	0.5	0.5	0.5	0.5	0.5
定総荷重 (t)	0.5	0.5	0.5	0.5	0.5	0.5	0.5	0.5
作業半径 (m)	19.4	26.5	26.5	30.5	32.5	34.5	36.5	38.0
定総荷重 (t)	0.45	0.45	0.45	0.45	0.45	0.45	0.45	0.45
定総荷重 (t)	0.45	0.45	0.45	0.45	0.45	0.45	0.45	0.45
作業半径 (m)	20.4	27.5	27.5	31.5	33.5	35.5	37.5	39.0
定総荷重 (t)	0.4	0.4	0.4	0.4	0.4	0.4	0.4	0.4
定総荷重 (t)	0.4	0.4	0.4	0.4	0.4	0.4	0.4	0.4
作業半径 (m)	21.4	28.5	28.5	32.5	34.5	36.5	38.5	40.0
定総荷重 (t)	0.35	0.35	0.35	0.35	0.35	0.35	0.35	0.35
定総荷重 (t)	0.35	0.35	0.35	0.35	0.35	0.35	0.35	0.35
作業半径 (m)	22.4	29.5	29.5	33.5	35.5	37.5	39.5	41.0
定総荷重 (t)	0.3	0.3	0.3	0.3	0.3	0.3	0.3	0.3
定総荷重 (t)	0.3	0.3	0.3	0.3	0.3	0.3	0.3	0.3
作業半径 (m)	23.4	30.5	30.5	34.5	36.5	38.5	40.5	42.0
定総荷重 (t)	0.25	0.25	0.25	0.25	0.25	0.25	0.25	0.25
定総荷重 (t)	0.25	0.25	0.25	0.25	0.25	0.25	0.25	0.25
作業半径 (m)	24.4	31.5	31.5	35.5	37.5	39.5	41.5	43.0
定総荷重 (t)	0.2	0.2	0.2	0.2	0.2	0.2	0.2	0.2
定総荷重 (t)	0.2	0.2	0.2	0.2	0.2	0.2	0.2	0.2
作業半径 (m)	25.4	32.5	32.5	36.5	38.5	40.5	42.5	44.0
定総荷重 (t)	0.15	0.15	0.15	0.15	0.15	0.15	0.15	0.15
定総荷重 (t)	0.15	0.15	0.15	0.15	0.15	0.15	0.15	0.15
作業半径 (m)	26.4	33.5	33.5	37.5	39.5	41.5	43.5	45.0
定総荷重 (t)	0.1	0.1	0.1	0.1	0.1	0.1	0.1	0.1
定総荷重 (t)	0.1	0.1	0.1	0.1	0.1	0.1	0.1	0.1
作業半径 (m)	27.4	34.5	34.5	38.5	40.5	42.5	44.5	46.0
定総荷重 (t)	0.05	0.05	0.05	0.05	0.05	0.05	0.05	0.05
定総荷重 (t)	0.05	0.05	0.05	0.05	0.05	0.05	0.05	0.05
作業半径 (m)	28.4	35.5	35.5	39.5	41.5	43.5	45.5	47.0
定総荷重 (t)	0.05	0.05	0.05	0.05	0.05	0.05	0.05	0.05
定総荷重 (t)	0.05	0.05	0.05	0.05	0.05	0.05	0.05	0.05
作業半径 (m)	29.4	36.5	36.5	40.5	42.5	44.5	46.5	48.0
定総荷重 (t)	0.05	0.05	0.05	0.05	0.05	0.05	0.05	0.05
定総荷重 (t)	0.05	0.05	0.05	0.05	0.05	0.05	0.05	0.05
作業半径 (m)	30.4	37.5	37.5	41.5	43.5	45.5	47.5	49.0
定総荷重 (t)	0.05	0.05	0.05	0.05	0.05	0.05	0.05	0.05
定総荷重 (t)	0.05	0.05	0.05	0.05	0.05	0.05	0.05	0.05
作業半径 (m)	31.4	38.5	38.5	42.5	44.5	46.5	48.5	50.0
定総荷重 (t)	0.05	0.05	0.05	0.05	0.05	0.05	0.05	0.05
定総荷重 (t)	0.05	0.05	0.05	0.05	0.05	0.05	0.05	0.05
作業半径 (m)	32.4	39.5	39.5	43.5	45.5	47.5	49.5	51.0
定総荷重 (t)	0.05	0.05	0.05	0.05	0.05	0.05	0.05	0.05
定総荷重 (t)	0.05	0.05	0.05	0.05	0.05	0.05	0.05	0.05
作業半径 (m)	33.4	40.5	40.5	44.5	46.5	48.5	50.5	52.0
定総荷重 (t)	0.05	0.05	0.05	0.05	0.05	0.05	0.05	0.05
定総荷重 (t)	0.05	0.05	0.05	0.05	0.05	0.05	0.05	0.05
作業半径 (m)	34.4	41.5	41.5	45.5	47.5	49.5	51.5	53.0
定総荷重 (t)	0.05	0.05	0.05	0.05	0.05	0.05	0.05	0.05
定総荷重 (t)	0.05	0.05	0.05	0.05	0.05	0.05	0.05	0.05
作業半径 (m)	35.4	42.5	42.5	46.5	48.5	50.5	52.5	54.0
定総荷重 (t)	0.05	0.05	0.05	0.05	0.05	0.05	0.05	0.05
定総荷重 (t)	0.05	0.05	0.05	0.05	0.05	0.05	0.05	0.05
作業半径 (m)	36.4	43.5	43.5	47.5	49.5	51.5	53.5	55.0
定総荷重 (t)	0.05	0.05	0.05	0.05	0.05	0.05	0.05	0.05
定総荷重 (t)	0.05	0.05						



CREVO 500

TR-500MⅢ (6段boom、2段ジブ、H型アウトリガ)

H型アウトリガ



縮尺1/100
(単位: mm)

- 全装備 (車検登録重量) で道路法による基本通行条件のD条件適合車です。
- 道路の通行には道路法による通行の許可と道路運送車両法による保安基準の緩和の認可が必要です。

■最小直角通路幅

●前2輪ステアリングで右折する場合

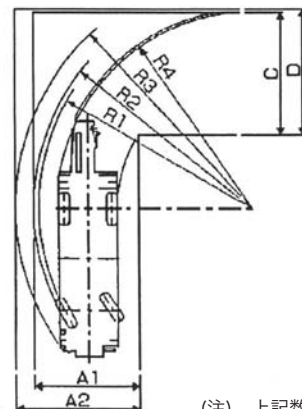
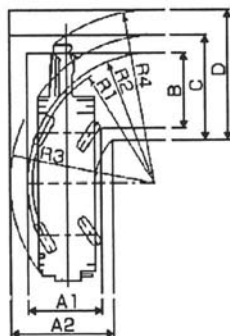
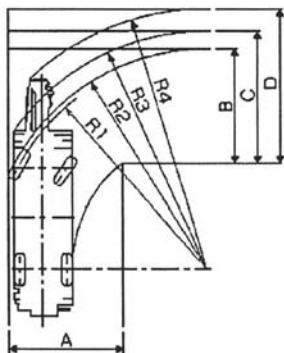
- R1=10.80m (最小回転半径)
- R2=11.05m (最外輪端回転半径)
- R3=11.94m (車体回転半径)
- R4=13.26m (boom先端回転半径)
- A=5.66m (入口通路幅)
- B=5.66m (車輪出口通路幅)
- C=6.55m (車体出口通路幅)
- D=7.87m (boom先端出口通路幅)

●4輪ステアリングで右折する場合

- R1=6.30m (最小回転半径)
- R2=6.55m (最外輪端回転半径)
- R3=7.46m (車体回転半径)
- R4=8.95m (boom先端回転半径)
- A1=3.80m (車輪入口通路幅)
- A2=5.23m (車体入口通路幅)
- B=3.80m (車輪出口通路幅)
- C=5.23m (車体出口通路幅)
- D=6.76m (boom先端出口通路幅)

●後2輪ステアリングで右折する場合

- R1=10.80m (最小回転半径)
- R2=11.05m (最外輪端回転半径)
- R3=11.98m (車体回転半径)
- R4=10.26m (boom先端回転半径)
- A1=5.26m (車輪入口通路幅)
- A2=6.19m (車体入口通路幅)
- C=6.19m (車体出口通路幅)
- D=6.41m (boom先端出口通路幅)



(注) 上記数値は計算値です。

TR-500MIII

■ 定格総荷重表

① アウトリガ使用

〔ブーム〕								〔ブーム〕								〔ブーム〕																			
アウトリガ最大張出 (7.3m) 一全周								アウトリガ中間張出 (6.7m) 一側方								アウトリガ中間張出 (5.5m) 一側方																			
ブーム長さ	単位(t)							ブーム長さ	単位(t)							ブーム長さ	単位(t)																		
作業半径	9.7m	16.0m	22.3m	28.6m	34.9m	38.05m	41.2m	作業半径	9.7m	16.0m	22.3m	28.6m	34.9m	38.05m	41.2m	作業半径	9.7m	16.0m	22.3m	28.6m	34.9m	38.05m	41.2m												
2.5m	50.0	30.0	20.0	12.0				2.5m	50.0	30.0	20.0	12.0				2.5m	45.0	30.0	20.0	12.0															
3.0m	50.0	30.0	20.0	12.0				3.0m	50.0	30.0	20.0	12.0				3.0m	45.0	30.0	20.0	12.0															
3.5m	45.0	30.0	20.0	12.0	11.0			3.5m	43.0	30.0	20.0	12.0	11.0			3.5m	41.0	30.0	20.0	12.0	11.0														
4.0m	39.5	30.0	20.0	12.0	11.0	8.5		4.0m	38.0	30.0	20.0	12.0	11.0	8.5		4.0m	36.8	30.0	20.0	12.0	11.0	8.5													
4.5m	35.5	30.0	20.0	12.0	11.0	8.5		4.5m	34.0	30.0	20.0	12.0	11.0	8.5		4.5m	33.2	30.0	20.0	12.0	11.0	8.5													
5.0m	32.0	29.0	20.0	12.0	11.0	8.5	7.0	5.0m	30.5	29.0	20.0	12.0	11.0	8.5	7.0	5.0m	30.2	27.0	20.0	12.0	11.0	8.5	7.0												
5.5m	29.0	27.0	19.8	12.0	11.0	8.5	7.0	5.5m	27.5	27.0	19.8	12.0	11.0	8.5	7.0	5.5m	25.2	24.0	19.8	12.0	11.0	8.5	7.0												
6.0m	26.5	24.6	18.7	12.0	11.0	8.5	7.0	6.0m	24.2	24.0	18.7	12.0	11.0	8.5	7.0	6.0m	21.0	20.7	18.7	12.0	11.0	8.5	7.0												
6.5m	24.0	22.7	17.6	12.0	11.0	8.5	7.0	6.5m	21.4	21.2	17.6	12.0	11.0	8.5	7.0	6.5m	18.2	18.0	17.0	12.0	11.0	8.5	7.0												
7.0m	22.0	20.9	16.7	12.0	11.0	8.5	7.0	7.0m	19.0	18.9	16.7	12.0	11.0	8.5	7.0	7.0m	15.5	15.2	15.1	12.0	11.0	8.5	7.0												
8.0m		17.8	15.0	12.0	10.1	8.5	7.0	8.0m		15.7	15.0	12.0	10.1	8.5	7.0	8.0m		11.9	11.6	12.0	10.1	8.5	7.0												
9.0m		14.6	13.4	11.5	9.4	8.5	7.0	9.0m		12.8	12.3	11.5	9.4	8.5	7.0	9.0m		9.5	9.15	10.2	9.4	8.5	7.0												
10.0m		12.0	11.3	10.5	8.7	7.9	7.0	10.0m		10.4	9.9	10.5	8.7	7.9	7.0	10.0m		7.65	7.35	8.35	8.4	7.9	7.0												
11.0m		10.0	9.4	9.5	8.1	7.35	6.5	11.0m		8.5	8.2	9.1	8.1	7.35	6.5	11.0m		6.25	6.0	7.0	7.3	7.35	6.5												
12.0m		8.3	8.0	8.6	7.5	6.85	6.0	12.0m		7.1	6.85	7.75	7.5	6.85	6.0	12.0m		5.15	4.9	5.85	6.3	6.3	6.0												
13.0m		7.1	6.8	7.4	7.0	6.4	5.6	13.0m		6.1	5.7	6.7	7.0	6.4	5.6	13.0m		4.2	4.0	5.0	5.5	5.5	5.6												
14.0m			5.9	6.6	6.5	6.0	5.3	14.0m			4.8	5.8	6.3	6.0	5.3	14.0m			3.25	4.2	4.75	4.8	5.0												
16.0m			4.2	5.0	5.4	5.3	4.7	16.0m			3.4	4.3	4.8	5.0	4.7	16.0m			2.05	3.0	3.55	3.6	3.8												
18.0m			3.0	3.8	4.3	4.5	4.15	18.0m			2.3	3.2	3.75	3.9	4.0	18.0m			1.05	2.1	2.65	2.7	2.9												
20.0m				2.95	3.4	3.55	3.6	20.0m				2.35	2.9	3.1	3.25	20.0m				1.35	1.95	2.05	2.25												
22.0m				2.3	2.7	2.85	3.0	22.0m				1.7	2.2	2.4	2.6	22.0m				0.7	1.3	1.5	1.7												
24.0m					1.65	2.1	2.4	24.0m				1.2	1.65	1.8	2.0	24.0m					0.8	1.0	1.2												
26.0m					1.65	1.85	1.95	26.0m					1.2	1.4	1.55	26.0m						0.6	0.8												
28.0m					1.25	1.4	1.55	28.0m					0.8	1.0	1.1	28.0m																			
30.0m					0.9	1.0	1.2	30.0m					0.5	0.7	0.8	30.0m																			
32.0m						0.7	0.9	32.0m							0.5	32.0m																			
34.0m							0.6	34.0m								34.0m																			
A(°)	0~83							16~83							27~83							A(°)													
標準フック	50トンフック							25トンフック							標準フック							50トンフック							25トンフック						

A:ブーム角度の範囲(無負荷時)

A:ブーム角度の範囲(無負荷時)

A:ブーム角度の範囲(無負荷時)

〔ジブ〕													〔ジブ〕													〔ジブ〕															
アウトリガ最大張出 (7.3m) 一全周													アウトリガ中間張出 (6.7m) 一側方													アウトリガ中間張出 (5.5m) 一側方															
ジブ長さ	7.8m									12.5m				ジブ長さ	7.8m									12.5m				ジブ長さ	7.8m									12.5m			
	作業半径	定格総荷重	作業半径	定格総荷重	作業半径	定格総荷重	作業半径	定格総荷重	作業半径	定格総荷重	作業半径	定格総荷重	作業半径		定格総荷重	作業半径	定格総荷重	作業半径	定格総荷重	作業半径	定格総荷重	作業半径	定格総荷重	作業半径	定格総荷重	作業半径	定格総荷重		作業半径	定格総荷重	作業半径	定格総荷重	作業半径	定格総荷重							
83	5.7	3.5	8.2	2.4	10.0	1.6	7.2	2.5	11.2	1.4	13.9	0.8	83	5.7	3.5	8.2	2.4	10.0	1.6	7.2	2.5	11.2	1.4	13.9	0.8	83	5.7	3.5	8.2	2.4	10.0	1.6	7.2	2.5	11.2	1.4	13.9	0.8			
76	12.8	3.5	14.8	2.4	16.0	1.6	14.9	2.5	18.4	1.4	20.7	0.8	76	12.8	3.5	14.8	2.4	16.0	1.6	14.9	2.5	18.4	1.4	20.7	0.8	76	12.8	3.5	14.8	2.4	16.0	1.6	14.9	2.5	18.4	1.4	20.7	0.8			
74	14.6	3.25	16.4	2.2	17.6	1.5	16.7	2.25	20.1	1.4	22.2	0.8	74	14.6	3.25	16.4	2.2	17.6	1.5	16.7	2.25	20.1	1.4	22.2	0.8	74	14.6	3.25	16.4	2.2	17.6	1.5	16.7	2.25	20.1	1.4	22.2	0.8			
72	16.2	2.95	18.0	2.1	19.1	1.48	18.5	2.05	21.7	1.3	23.8	0.8	72	16.2	2.95	18.0	2.1	19.1	1.48	18.5	2.05	21.7	1.3	23.8	0.8	72	16.2	2.95	18.0	2.1	19.1	1.48	18.5	2.05	21.7	1.3	23.8	0.8			
70	17.8	2.65	19.6	1.95	20.7	1.45	20.3	1.9	23.4	1.25	25.2	0.8	70	17.8	2.65	19.6	1.95	20.7	1.45	20.3	1.9	23.4	1.25	25.2	0.8	70	17.8	2.65	19.6	1.95	20.7	1.45	20.3	1.9	23.4	1.25	25.2	0.8			
68	19.4	2.4	21.1	1.85	22.2	1.43	22.0	1.75	25.0	1.2	26.7	0.8	68	19.4	2.4	21.1	1.85	22.2	1.43	22.0	1.75	25.0	1.2	26.7	0.8	68	19.4	2.4	21.1	1.85	22.2	1.43	22.0	1.75	25.0	1.2	26.7	0.8			
65	21.6	2.1	23.5	1.7	24.4	1.4	24.6	1.55	27.4	1.1	29.0	0.77	65	21.6	2.1	23.5	1.7	24.4	1.4	24.6	1.55	27.4	1.1	29.0	0.77	65	21.6	2.1	23.5	1.7	24.4	1.4	24.6	1.55	27.4	1.1	29.0	0.77			
60	25.3	1.7	27.0	1.45	27.8	1.3	28.5	1.3	31.1	0.95	32.3	0.74	60	25.3	1.7	27.0	1.45	27.8	1.3	28.5	1.3	31.1	0.95	32.3	0.74	60	25.3	1.7	27.0	1.45	27.8	1.3	28.5	1.3	31.1	0.95	32.3	0.74			
55	28.7	1.2	30.2	1.1	30.7	1.0	32.2	1.0	34.6	0.85	35.5	0.72	55	28.4	0.9	30.0	0.8	30.8	0.75	31.9	0.75	34.4	0.65	35.4	0.55	55	28.4	0.9	30.0	0.8	30.8	0.75	31.9	0.75	34.4	0.65	35.4	0.55			
50	31.7	0.65	33.0	0.55	33.3	0.5	35.3	0.5	37.5	0.43	38.1	0.4	50	29.7	0.65	31.1	0.6	31.6	0.55	33.3	0.55	35.6	0.5	36.4	0.4	50	29.7	0.65	31.1	0.6	31.6	0.55	33.3	0.55	35.6	0.5	36.4	0.4			
A(°)	49~83												A(°)												61~83																

A:ブーム角度の範囲(無負荷時)

A:ブーム角度の範囲(無負荷時)

A:ブーム角度の範囲(無負荷時)

① アウトリガ使用

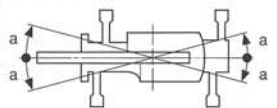
[アウトリガ使用時の注意]

1. 定格総荷重は、水平堅土上においてクレーンを水平に設置した状態で、つり具とフック質量(50tフック:460kg、25tフック:300kg、補巻:100kg)を含んだ値です。太線より上はクレーンの強度によって定められ、下はクレーンの安定度によって定められています。
2. 作業半径は、ブームのたわみを含んだ実際の値に基づいていますので、必ず作業半径を基準にしてください。
3. ジブ作業は、ブームの長さにかかわらずブームの角度だけを基準にしてください。なお、作業半径は41.2mブームにジブを装着した場合の参考値を示します。
4. シングルトップの定格総荷重は、ブームの定格総荷重よりブームに取り付けられているフックの質量を差し引いた値とし、かつ限度は4.0tです。
5. 各ブーム長さにおけるフックのワイヤロープ標準巻掛本数は下表のとおりです。なお、ロープ1本当りの荷重は、主巻 40.9kN | 4.17tf | 以下、補巻 39.2kN | 4.0tf | 以下です。

ブーム長さ	9.7m	16.0m	22.3m	28.6m	34.9m	38.05m	41.2m	シングルトップ
巻掛本数	12	8	6	4	4	4	4	1

6. 側方域でのつり上げ性能は、アウトリガ張出幅によって異なります。張出幅に応じた性能で作業をしてください。また、前方・後方域でのつり上げ性能は「アウトリガ最大張出」の定格総荷重ですが、アウトリガ張出幅によってその前方・後方領域の範囲(角度a)が異なります。

張出幅	中間張出 (6.7m)	中間張出 (5.5m)	中間張出 (4.0m)	最小張出 (2.54m)
角度 a°	30	25	15	5



② アウトリガ不使用

[アウトリガ不使用時の注意]

1. 定格総荷重は、水平堅土上においてタイヤの空気圧が規定圧(800 kPa | 8.00 kgf/cm²)で、かつサスペンションロックシリンダをロッカーダウン(最縮小)した場合の値で、つり具とフック質量(50tフック:460kg、25tフック:300kg、補巻:100kg)を含んだ値です。太線より上はクレーンの強度によって定められ、下は安定度によって定められています。実際の作業では、地盤、作業状態等を考慮して使用してください。
2. 作業半径は、ブームおよびタイヤのたわみを含んだ実際の値に基づいていますので、必ず作業半径を基準にしてください。

TR-500MⅢ

[ブーム]

単位(t)

作業半径	アウトリガ中間張出(4.0m) 一側方一						
	9.7m	16.0m	22.3m	28.6m	34.9m	38.05m	41.2m
2.5m	40.0	30.0	20.0	12.0			
3.0m	40.0	30.0	20.0	12.0			
3.5m	33.4	30.0	20.0	12.0	11.0		
4.0m	26.5	27.0	20.0	12.0	11.0	8.5	
4.5m	21.0	21.5	20.0	12.0	11.0	8.5	
5.0m	17.4	17.4	17.0	12.0	11.0	8.5	7.0
5.5m	14.6	14.5	14.2	12.0	11.0	8.5	7.0
6.0m	12.5	12.2	12.0	12.0	11.0	8.5	7.0
6.5m	10.5	10.5	10.4	11.3	10.3	8.5	7.0
7.0m	9.0	9.1	9.0	10.0	9.5	8.5	7.0
8.0m		6.9	6.8	7.8	8.0	8.0	7.0
9.0m		5.4	5.25	6.2	6.65	6.7	6.5
10.0m		4.3	4.1	5.0	5.6	5.7	5.9
11.0m		3.4	3.15	4.05	4.65	4.75	5.0
12.0m		2.6	2.45	3.3	3.85	4.0	4.2
13.0m		1.85	1.75	2.7	3.2	3.35	3.55
14.0m			1.15	2.15	2.65	2.85	3.0
16.0m				1.2	1.8	1.95	2.1
18.0m					1.1	1.3	1.45
20.0m						0.75	0.95
A(°)	0~83	38~83	47~83	53~83	56~83	59~83	83
標準フック	50トンフック	25トンフック					

A:ブーム角度の範囲(無負荷時)

[ブーム]

単位(t)

作業半径	アウトリガ最小張出(2.54m) 一側方一						
	9.7m	16.0m	22.3m	28.6m	34.9m	38.05m	41.2m
2.5m	15.0	11.0	11.0	7.0			
3.0m	15.0	11.0	11.0	7.0			
3.5m	15.0	11.0	11.0	7.0	6.0		
4.0m	13.8	11.0	11.0	7.0	6.0	5.5	
4.5m	11.3	10.5	10.4	7.0	6.0	5.5	
5.0m	9.3	8.8	8.55	7.0	6.0	5.5	5.0
5.5m	7.7	7.3	7.15	6.5	6.0	5.5	5.0
6.0m	6.5	6.1	6.0	5.8	5.5	5.3	5.0
6.5m	5.5	5.2	5.0	5.1	5.0	5.0	5.0
7.0m	4.6	4.4	4.2	4.5	4.5	4.5	4.5
8.0m		3.2	3.0	3.5	3.6	3.7	3.8
9.0m		2.3	2.05	2.5	2.8	2.9	3.1
10.0m		1.5	1.35	1.8	2.1	2.3	2.5
11.0m			0.8				
A(°)	0~83	34~83	56~83	66~83	71~83	73~83	74~83
標準フック	50トンフック	25トンフック					

A:ブーム角度の範囲(無負荷時)

②アウトリガ不使用

単位(t)

作業半径	車両静止時						車両走行時(1.6km/h以下)					
	9.7mブーム		16.0mブーム		22.3mブーム		9.7mブーム		16.0mブーム		22.3mブーム	
	前方	全周	前方	全周	前方	全周	前方	全周	前方	全周	前方	全周
3.0m	20.0	12.5	15.0	10.0			14.5	8.0	10.5	6.5		
3.5m	20.0	12.5	15.0	10.0			14.5	8.0	10.5	6.5	8.0	4.5
4.0m	20.0	11.0	15.0	10.0	11.0	5.5	14.5	8.0	10.5	6.5	8.0	4.5
4.5m	18.0	9.0	15.0	8.5	11.0	5.5	12.9	6.8	10.5	6.5	8.0	4.5
5.0m	16.0	7.4	15.0	7.0	11.0	5.5	11.5	5.8	10.5	5.3	8.0	4.1
5.5m	14.3	6.2	14.0	5.7	11.0	5.3	10.3	4.8	10.5	4.4	8.0	3.55
6.0m	12.8	5.2	13.0	4.8	11.0	4.4	9.3	4.0	10.0	3.7	8.0	3.05
6.5m	11.7	4.35	12.0	4.05	10.0	3.7	8.6	3.35	9.3	3.15	8.0	2.55
7.0m	10.8	3.7	11.0	3.4	9.2	3.0	7.9	2.8	8.5	2.7	7.4	1.65
8.0m			9.0	2.3	7.7	2.0			7.0	1.85	6.4	0.95
9.0m			7.0	1.3	6.4	1.15			5.9	1.1	5.4	
10.0m			5.7	0.6	5.4				4.8	0.5	4.5	
11.0m			4.7		4.5				3.9		3.7	
12.0m			4.0		3.8				3.3		3.1	
13.0m			3.4		3.2				2.8		2.6	
14.0m					2.7						2.2	
16.0m					1.8						1.5	
18.0m					1.05						0.85	
A(°)	0~78	40~78	24~78	61~78	0~78	40~78	24~78	61~78				
標準フック	25トンフック						25トンフック					

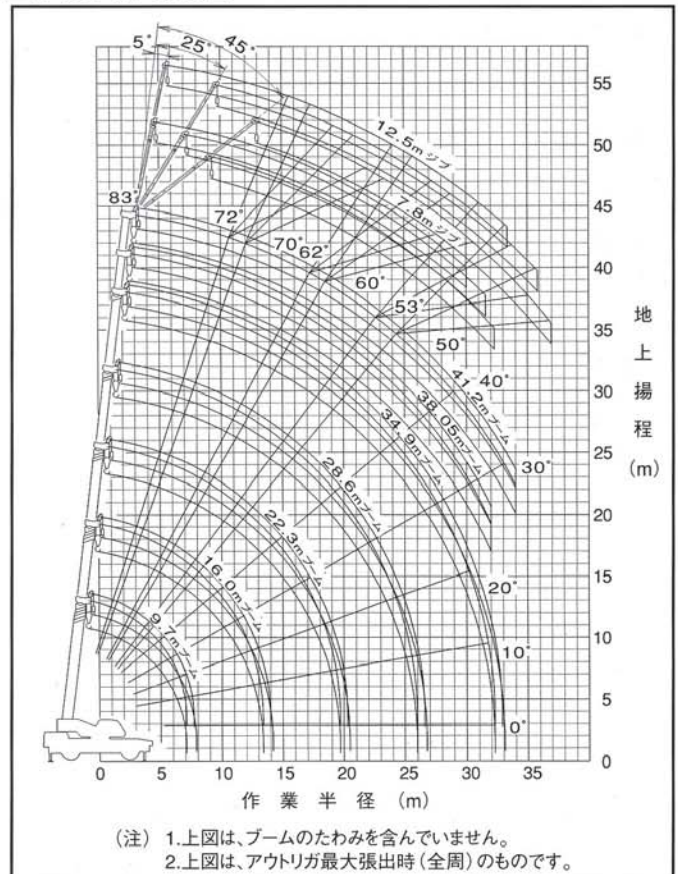
A:ブーム角度の範囲(無負荷時)

[ジブ]

ジブ長さ	アウトリガ中間張出(4.0m) 一側方一											
	7.8m			12.5m								
ブーム角度(°)	5°	25°	45°	5°	25°	45°						
83	5.7	3.5	8.2	2.4	10.0	1.6	7.2	2.5	11.2	1.4	13.9	0.8
76	12.8	3.5	14.8	2.4	16.0	1.6	14.9	2.5	18.4	1.4	20.7	0.8
74	14.2	2.6	16.4	2.2	17.6	1.5	16.7	2.1	20.1	1.4	22.2	0.8
72	15.7	2.0	17.7	1.7	19.1	1.45	18.0	1.6	21.7	1.3	23.8	0.8
70	17.1	1.5	19.3	1.25	20.5	1.1						
A(°)	69~83						71~83					

A:ブーム角度の範囲(無負荷時)

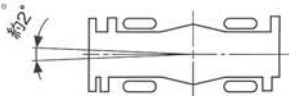
■作業半径-揚程図



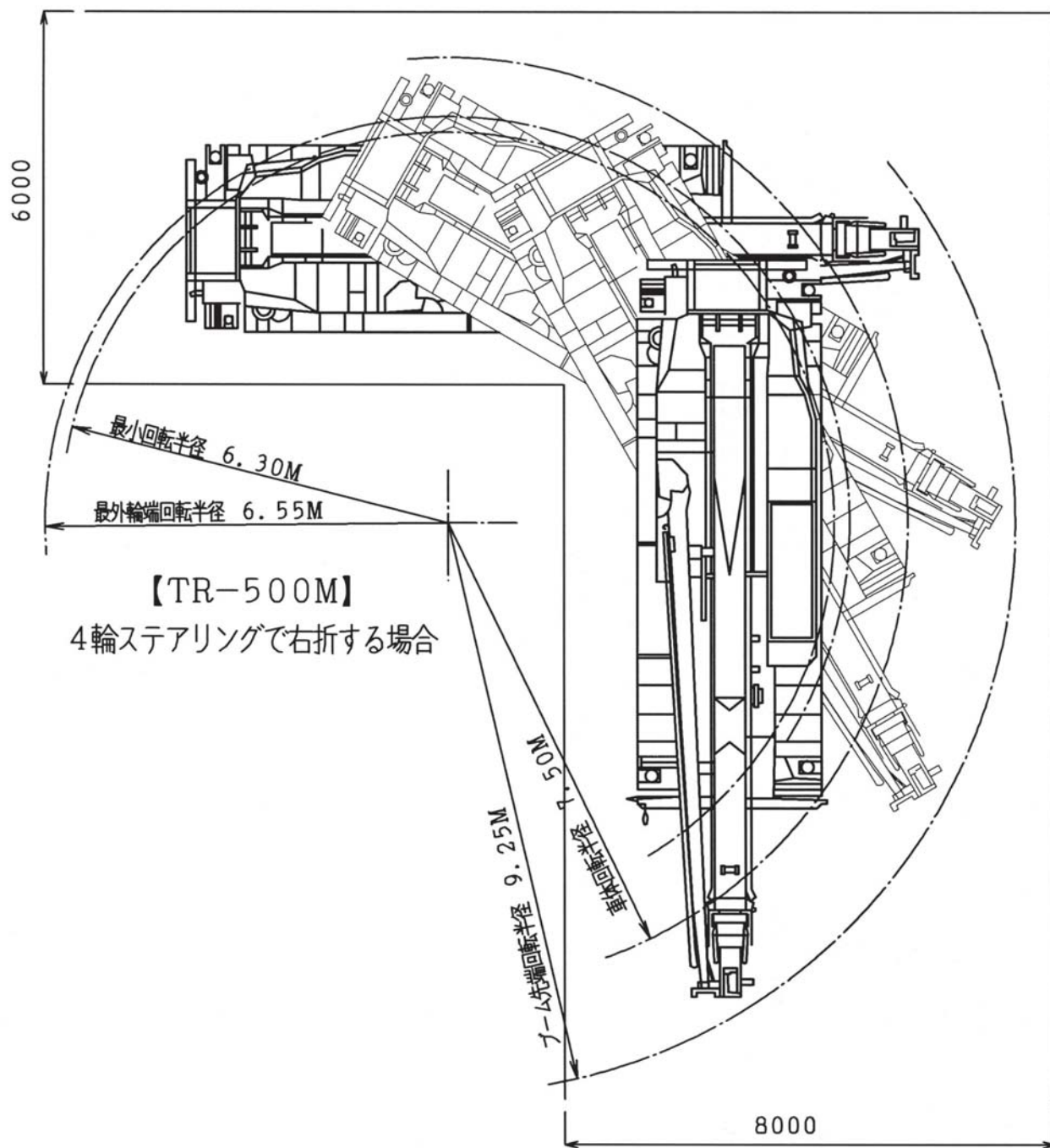
- 各ブーム長さにおけるフックのワイヤロープ標準巻掛け本数は下表のとおりです。
なお、ロープ1本当りの荷重は主巻40.9kN [4.17tf]、補巻39.2kN [4.0tf]以下です。

ブーム長さ	9.7m	16.0m	22.3m	シングルトップ
巻掛本数	6	4	4	1

- 「前方」のクレーン作業は、標準画面に「前方」が表示されているときに行ってください。前方の範囲は、ブームがキャリヤの前方2°以内です。



- シングルトップの定格総荷重は、ブームの定格総荷重よりブームに取付けられているフックの質量を差し引いた値とし、かつ限度は4.0tです。
- つり荷走行は、「駆動切換」スイッチを「L/4D」にし、シフトレバーを1速にして行ってください。
- つり荷走行は、旋回ブレーキをかけ、荷が振れないように地面近くに保持し、1.6km/h以下で行ってください。特に急ハンドル、急発進、急ブレーキは避けてください。
- つり荷走行中には、クレーン作業を行わないでください。



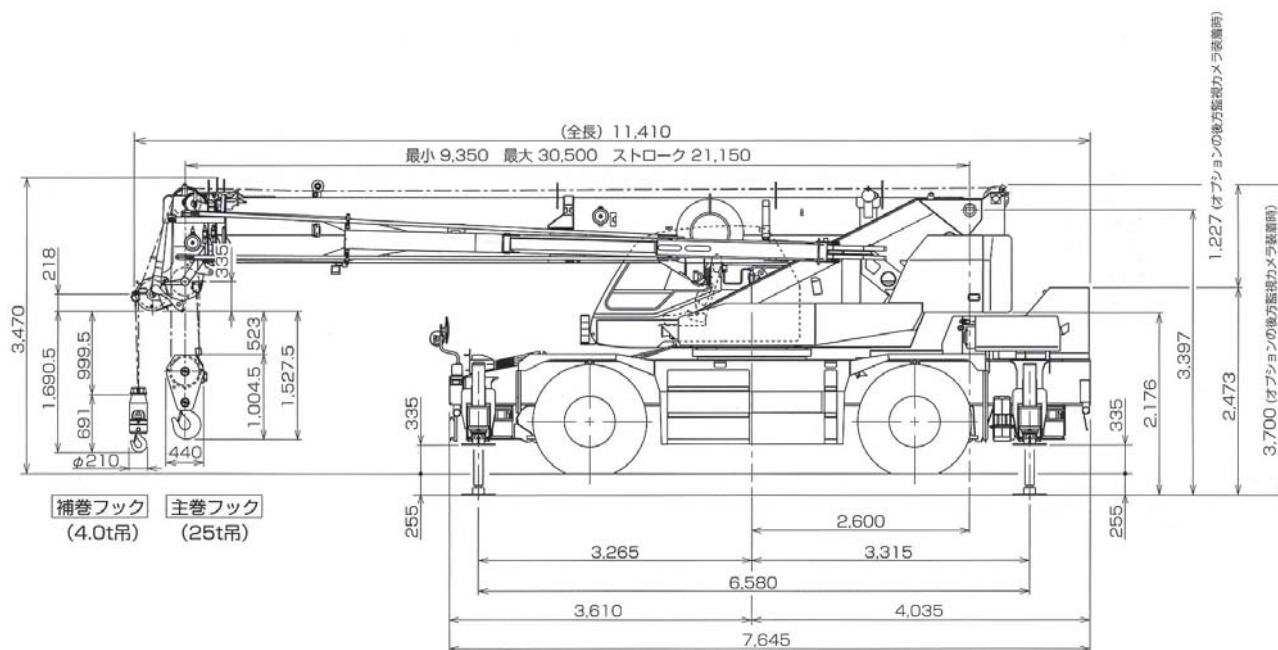
50 t ラフター 【TR—500M】 軌跡図

GR-250N(II)

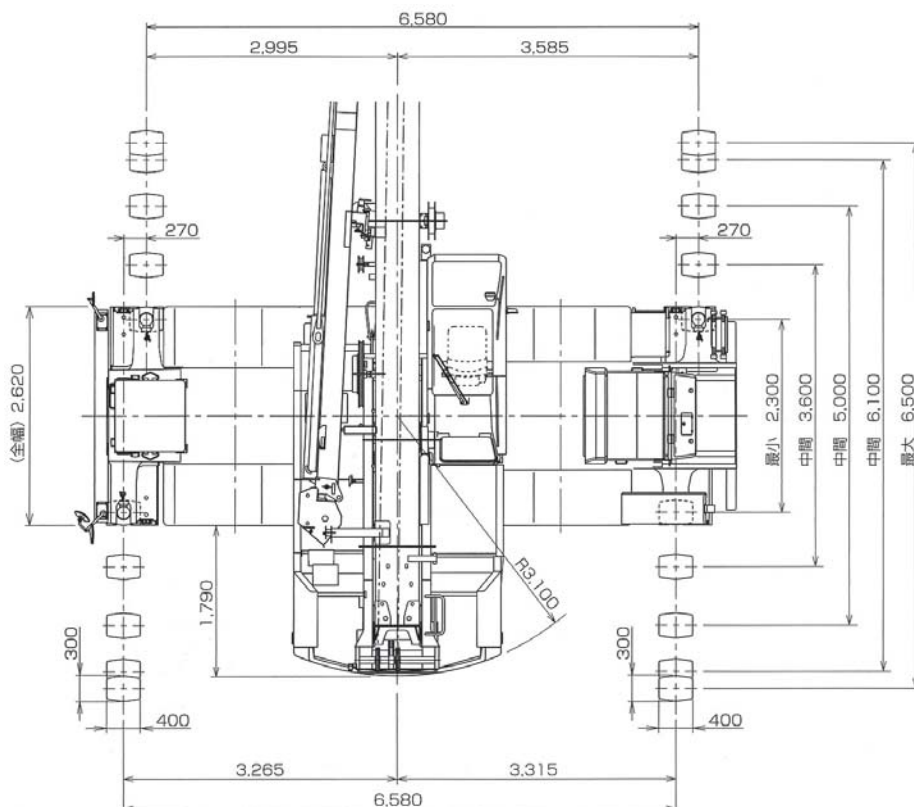
4段ブーム
2段パワーチルトジブ
H型アウトリガ



■主要寸法図 縮尺 1/100(単位 : mm)



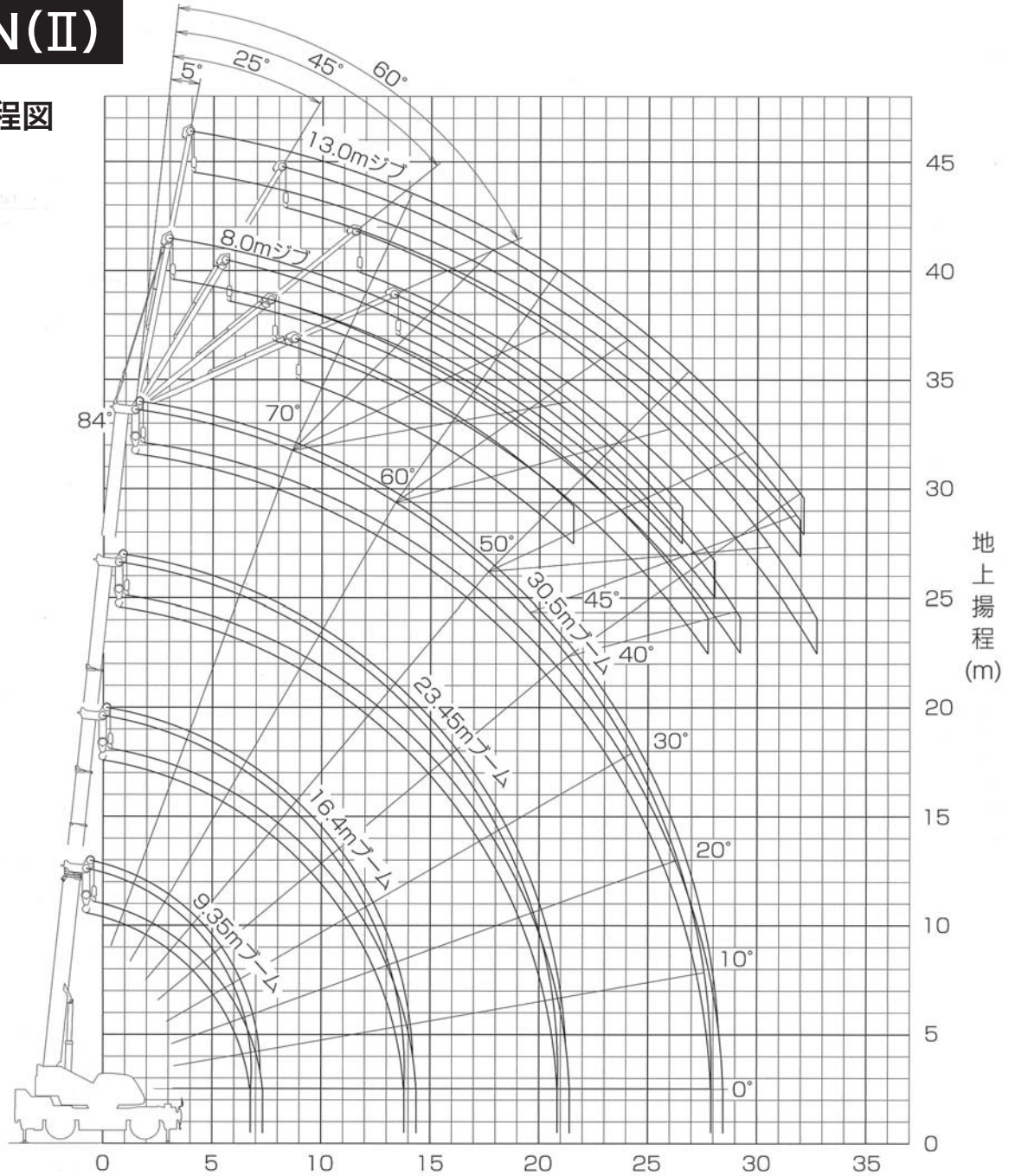
●本機は、新規開発車両証明制度による適合証明書「基本通行条件 重量：A」の交付を受けていますが、実際の通行条件は、経路ごとの道路管理者の算定結果によって付与されます。



GR-250N(II)

作業半径揚程図

縮尺1/300

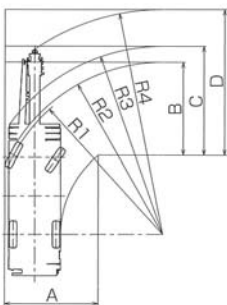


(注) 1. 図は、ブームのたわみを含んでいません。
2. 図は、アウトリガ最大(6.5m)張出状態のものです。

最小直角通路幅

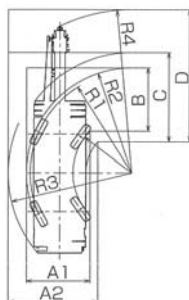
●前2輪ステアリングで右折する場合

- R1=8.50m(最小回転半径)
- R2=8.69m(最外輪端回転半径)
- R3=9.50m(車体回転半径)
- R4=11.36m(ブーム先端回転半径)
- A=4.71m(入口通路幅)
- B=4.71m(車輪出口通路幅)
- C=5.52m(車体出口通路幅)
- D=7.38m(ブーム先端出口通路幅)



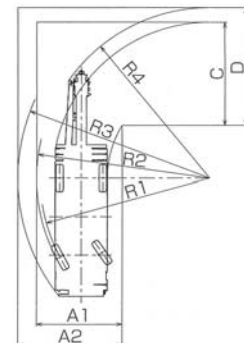
●4輪ステアリングで右折する場合

- R1=5.10m(最小回転半径)
- R2=5.29m(最外輪端回転半径)
- R3=6.21m(車体回転半径)
- R4=8.24m(ブーム先端回転半径)
- A1=3.20m(車輪入口通路幅)
- A2=4.51m(車体入口通路幅)
- B=3.20m(車輪出口通路幅)
- C=4.51m(車体出口通路幅)
- D=6.68m(ブーム先端出口通路幅)



●後2輪ステアリングで右折する場合

- R1=8.50m(最小回転半径)
- R2=8.69m(最外輪端回転半径)
- R3=9.63m(車体回転半径)
- R4=8.64m(ブーム先端回転半径)
- A1=4.30m(車輪入口通路幅)
- A2=5.24m(車体入口通路幅)
- C=5.24m(車体出口通路幅)
- D=5.98m(ブーム先端出口通路幅)



GR-250N(II)

■ 定格総荷重表

① アウトリガ使用

[ブーム] 単位:(t)				
アウトリガ最大張出 (6.5m) -全周-				
ブーム長さ 作業半径	9.35m	16.4m	23.45m	30.5m
2.5m	25.0	15.0	12.0	
3.0m	25.0	15.0	12.0	
3.5m	25.0	15.0	12.0	8.0
4.0m	23.5	15.0	12.0	8.0
4.5m	21.5	15.0	12.0	8.0
5.0m	19.6	15.0	12.0	8.0
5.5m	17.8	15.0	12.0	8.0
6.0m	16.3	15.0	12.0	8.0
6.5m	15.1	15.0	11.5	8.0
7.0m		14.0	10.8	8.0
8.0m		11.3	9.6	8.0
9.0m		9.2	8.6	7.6
10.0m		7.5	7.6	6.9
11.0m		6.3	6.5	6.3
12.0m		5.35	5.5	5.6
13.0m		4.6	4.75	4.9
13.5m		4.25	4.45	4.55
14.0m			4.15	4.25
15.0m			3.65	3.8
16.0m			3.2	3.4
17.0m			2.85	3.0
18.0m			2.5	2.65
19.0m			2.2	2.4
20.0m			2.0	2.15
20.5m			1.9	2.0
21.0m				1.9
22.0m				1.7
24.0m				1.35
26.0m				1.1
27.9m				0.9
A (°)	0~84			

A: ブーム角度の範囲 (無負荷時)

[ブーム] 単位:(t)				
アウトリガ中間張出 (6.1m) -側方-				
ブーム長さ 作業半径	9.35m	16.4m	23.45m	30.5m
2.5m	25.0	15.0	12.0	
3.0m	25.0	15.0	12.0	
3.5m	25.0	15.0	12.0	8.0
4.0m	23.5	15.0	12.0	8.0
4.5m	21.5	15.0	12.0	8.0
5.0m	19.6	15.0	12.0	8.0
5.5m	17.8	15.0	12.0	8.0
6.0m	16.3	15.0	12.0	8.0
6.5m	15.0	15.0	11.5	8.0
7.0m		13.3	10.8	8.0
8.0m		10.3	9.6	8.0
9.0m		8.3	8.5	7.6
10.0m		6.8	7.0	6.9
11.0m		5.7	5.9	6.0
12.0m		4.9	5.0	5.1
13.0m		4.2	4.35	4.4
13.5m		3.9	4.0	4.1
14.0m			3.8	3.85
15.0m			3.3	3.4
16.0m			2.9	3.0
17.0m			2.6	2.65
18.0m			2.3	2.35
19.0m			2.05	2.1
20.0m			1.85	1.85
20.5m			1.75	1.75
21.0m				1.65
22.0m				1.5
24.0m				1.2
26.0m				0.95
27.8m				0.75
A (°)	0~84			

A: ブーム角度の範囲 (無負荷時)

[ブーム] 単位:(t)				
アウトリガ中間張出 (5.0m) -側方-				
ブーム長さ 作業半径	9.35m	16.4m	23.45m	30.5m
2.5m	25.0	15.0	12.0	
3.0m	25.0	15.0	12.0	
3.5m	25.0	15.0	12.0	8.0
4.0m	23.5	15.0	12.0	8.0
4.5m	21.2	15.0	12.0	8.0
5.0m	17.2	15.0	12.0	8.0
5.5m	14.2	15.0	12.0	8.0
6.0m	12.0	12.7	12.0	8.0
6.5m	10.3	10.9	10.8	8.0
7.0m		9.5	9.7	8.0
8.0m		7.4	7.6	7.5
9.0m		6.0	6.2	6.2
10.0m		4.9	5.1	5.2
11.0m		4.1	4.3	4.35
12.0m		3.5	3.65	3.7
13.0m		3.0	3.15	3.2
13.5m		2.8	2.9	2.95
14.0m			2.7	2.75
15.0m			2.35	2.4
16.0m			2.05	2.1
17.0m			1.75	1.8
18.0m			1.55	1.6
19.0m			1.35	1.4
20.0m			1.2	1.2
20.5m			1.1	1.1
21.0m				1.05
22.0m				0.9
24.0m				0.65
A (°)	0~84		32~84	

A: ブーム角度の範囲 (無負荷時)

[ブーム] 単位:(t)				
アウトリガ中間張出 (3.6m) -側方-				
ブーム長さ 作業半径	9.35m	16.4m	23.45m	30.5m
2.5m	25.0	15.0	12.0	
3.0m	25.0	15.0	12.0	
3.5m	19.5	15.0	12.0	8.0
4.0m	14.8	15.0	12.0	8.0
4.5m	11.8	12.7	12.0	8.0
5.0m	9.8	10.5	10.6	8.0
5.5m	8.1	8.8	9.0	8.0
6.0m	6.9	7.6	7.7	7.5
6.5m	5.9	6.5	6.7	6.8
7.0m		5.7	5.9	6.0
8.0m		4.5	4.6	4.7
9.0m		3.6	3.75	3.8
10.0m		2.9	3.05	3.1
11.0m		2.4	2.5	2.6
12.0m		1.95	2.1	2.15
13.0m		1.6	1.75	1.8
13.5m		1.45	1.6	1.65
14.0m			1.45	1.5
15.0m			1.2	1.25
16.0m			1.0	1.05
17.0m			0.8	0.85
18.0m			0.65	0.7
19.0m			0.5	0.55
A (°)	0~84		25~84 47~84	

A: ブーム角度の範囲 (無負荷時)

[ブーム] (H型) 単位:(t)				
アウトリガ最小張出 (2.3m) -側方-				
ブーム長さ 作業半径	9.35m	16.4m	23.45m	30.5m
2.5m	12.2	12.0	10.0	
3.0m	12.2	12.0	10.0	
3.5m	9.8	10.0	10.0	6.0
4.0m	7.6	8.0	8.5	6.0
4.5m	6.1	6.7	7.0	6.0
5.0m	5.0	5.5	5.8	5.8
5.5m	4.1	4.6	4.9	5.0
6.0m	3.4	4.0	4.25	4.4
6.5m	2.8	3.4	3.65	3.8
7.0m		2.95	3.15	3.3
8.0m		2.2	2.4	2.6
9.0m		1.65	1.85	2.0
10.0m		1.2	1.4	1.6
11.0m		0.9	1.1	1.25
12.0m		0.65	0.8	0.95
A (°)	0~84		30~84 54~84 64~84	

A: ブーム角度の範囲 (無負荷時)

GR-250N(II)

[ジブ] (30.5mブーム)

アウトリガ最大張出 (6.5m) -全周-																		
ジブ長さ ワレット	30.5mブーム+8.0mジブ						30.5mブーム+13.0mジブ											
	5°		25°		45°		5°		25°		45°		60°					
ブーム 角度	作業 半径 (m)	定格 総荷重 (t)	作業 半径 (m)	定格 総荷重 (t)	作業 半径 (m)	定格 総荷重 (t)	作業 半径 (m)	定格 総荷重 (t)	作業 半径 (m)	定格 総荷重 (t)	作業 半径 (m)	定格 総荷重 (t)	作業 半径 (m)	定格 総荷重 (t)				
84°	4.2	3.3	6.8	2.3	8.8	1.7	9.7	1.05	5.2	2.0	9.6	1.25	12.8	0.85	14.4	0.55		
80°	7.4	3.3	9.8	2.3	11.6	1.7	12.2	1.05	9.0	2.0	13.0	1.25	15.8	0.85	16.9	0.55		
78°	8.9	3.3	11.2	2.3	12.8	1.7	13.3	1.05	10.6	2.0	14.5	1.2	17.2	0.85	18.2	0.55		
76°	10.4	3.3	12.5	2.3	14.1	1.7	14.5	1.05	12.3	1.9	15.9	1.15	18.4	0.85	19.4	0.55		
74°	11.8	3.3	13.9	2.3	15.2	1.65	15.6	1.05	13.9	1.8	17.3	1.1	19.7	0.85	20.5	0.55		
72°	13.2	3.3	15.1	2.3	16.4	1.65	16.7	1.05	15.3	1.65	18.7	1.1	20.9	0.85	21.6	0.55		
70°	14.6	3.25	16.4	2.3	17.5	1.6	17.7	1.05	16.8	1.6	20.0	1.05	22.1	0.85	22.7	0.55		
68°	15.8	3.0	17.6	2.25	18.6	1.55	18.7	1.0	18.2	1.5	21.2	1.0	23.3	0.85	23.7	0.55		
65°	17.4	2.55	19.2	2.05	20.1	1.55	20.2	1.0	20.3	1.4	23.1	1.0	24.9	0.85	25.1	0.55		
60°	20.2	1.85	21.9	1.65	22.7	1.5	22.7	1.0	23.6	1.25	26.2	0.95	27.6	0.81	27.5	0.54		
55°	22.7	1.35	24.2	1.2	24.9	1.2			26.7	1.1	28.9	0.91	29.9	0.79				
53°	23.7	1.2	25.1	1.1	25.7	1.05			27.8	0.98	29.9	0.87	30.8	0.78				
50°	25.1	1.0	26.5	0.92	26.9	0.92			29.3	0.81	31.3	0.72	32.0	0.7				
47°	26.4	0.81	27.7	0.75	28.0	0.75			30.8	0.65	32.6	0.58	33.0	0.57				
45°	27.3	0.7	28.4	0.65	28.6	0.65			31.7	0.56	33.4	0.5	33.7	0.49				
40°	29.3	0.47	30.2	0.43					33.9	0.36								
A(°)	39~84			44~84			59~84			39~84			44~84			59~84		

A: ブーム角度の範囲 (無負荷時)

[ジブ] (30.5mブーム)

アウトリガ中間張出 (6.1m) -側方-																
ジブ長さ ワレット	30.5mブーム+8.0mジブ						30.5mブーム+13.0mジブ									
	5°		25°		45°		5°		25°		45°		60°			
ブーム 角度	作業 半径 (m)	定格 総荷重 (t)	作業 半径 (m)	定格 総荷重 (t)	作業 半径 (m)	定格 総荷重 (t)	作業 半径 (m)	定格 総荷重 (t)	作業 半径 (m)	定格 総荷重 (t)	作業 半径 (m)	定格 総荷重 (t)	作業 半径 (m)	定格 総荷重 (t)		
84°	4.2	3.3	6.8	2.3	8.8	1.7	9.7	1.05	5.2	2.0	9.6	1.25	12.8	0.85	14.4	0.55
80°	7.4	3.3	9.8	2.3	11.6	1.7	12.2	1.05	9.0	2.0	13.0	1.25	15.8	0.85	16.9	0.55
78°	8.9	3.3	11.2	2.3	12.8	1.7	13.3	1.05	10.6	2.0	14.5	1.2	17.2	0.85	18.2	0.55
76°	10.4	3.3	12.5	2.3	14.1	1.7	14.5	1.05	12.3	1.9	15.9	1.15	18.4	0.85	19.4	0.55
74°	11.8	3.3	13.9	2.3	15.2	1.65	15.6	1.05	13.9	1.8	17.3	1.1	19.7	0.85	20.5	0.55
72°	13.2	3.3	15.1	2.3	16.4	1.65	16.7	1.05	15.3	1.65	18.7	1.1	20.9	0.85	21.6	0.55
70°	14.6	3.25	16.4	2.3	17.5	1.6	17.7	1.05	16.8	1.6	20.0	1.05	22.1	0.85	22.7	0.55
68°	15.8	3.0	17.6	2.25	18.6	1.55	18.7	1.0	18.2	1.5	21.2	1.0	23.3	0.85	23.7	0.55
65°	17.3	2.4	19.2	2.05	20.1	1.55	20.2	1.0	20.3	1.4	23.1	1.0	24.9	0.84	25.1	0.55
60°	20.0	1.7	21.8	1.5	22.7	1.45	22.7	1.0	23.6	1.25	26.2	0.95	27.6	0.81	27.5	0.54
55°	22.6	1.2	24.2	1.1	24.9	1.1			26.6	1.0	28.9	0.88	29.9	0.79		
53°	23.6	1.05	25.1	0.99	25.7	0.98			27.7	0.88	29.9	0.78	30.8	0.75		
50°	25.0	0.88	26.4	0.8	26.9	0.81			29.3	0.71	31.2	0.62	31.9	0.61		
47°	26.4	0.69	27.6	0.63	27.9	0.64			30.7	0.55	32.5	0.48	32.9	0.48		
45°	27.2	0.58	28.4	0.53	28.6	0.54			31.6	0.46	33.3	0.4	33.6	0.4		
40°	29.2	0.36														
A(°)	39~84			44~84			59~84			44~84			59~84			

A: ブーム角度の範囲 (無負荷時)

[ジブ] (30.5mブーム)

アウトリガ中間張出 (5.0m) -側方-																		
ジブ長さ ワレット	30.5mブーム+8.0mジブ						30.5mブーム+13.0mジブ											
	5°		25°		45°		5°		25°		45°		60°					
ブーム 角度	作業 半径 (m)	定格 総荷重 (t)	作業 半径 (m)	定格 総荷重 (t)	作業 半径 (m)	定格 総荷重 (t)	作業 半径 (m)	定格 総荷重 (t)	作業 半径 (m)	定格 総荷重 (t)	作業 半径 (m)	定格 総荷重 (t)	作業 半径 (m)	定格 総荷重 (t)				
84°	4.2	3.3	6.8	2.3	8.8	1.7	9.7	1.05	5.2	2.0	9.6	1.25	12.8	0.85	14.4	0.55		
80°	7.4	3.3	9.8	2.3	11.6	1.7	12.2	1.05	9.0	2.0	13.0	1.25	15.8	0.85	16.9	0.55		
78°	8.9	3.3	11.2	2.3	12.8	1.7	13.3	1.05	10.6	2.0	14.5	1.2	17.2	0.85	18.2	0.55		
76°	10.4	3.3	12.5	2.3	14.1	1.7	14.5	1.05	12.3	1.9	15.9	1.15	18.4	0.85	19.4	0.55		
74°	11.8	3.3	13.9	2.3	15.2	1.65	15.6	1.05	13.9	1.8	17.3	1.1	19.7	0.85	20.5	0.55		
72°	13.1	3.15	15.1	2.3	16.4	1.65	16.7	1.05	15.3	1.65	18.7	1.1	20.9	0.85	21.6	0.55		
70°	14.3	2.6	16.3	2.15	17.5	1.6	17.7	1.05	16.8	1.6	20.0	1.05	22.1	0.85	22.7	0.55		
68°	15.4	2.2	17.4	1.85	18.6	1.55	18.7	1.0	18.2	1.5	21.2	1.0	23.3	0.85	23.7	0.55		
65°	17.0	1.7	18.9	1.45	20.0	1.35	20.2	1.0	20.2	1.35	23.1	1.0	24.9	0.84	25.1	0.55		
60°	19.7	1.1	21.5	0.98	22.5	0.94	22.6	0.93	23.3	0.9	26.0	0.74	27.5	0.7	27.5	0.54		
55°	22.4	0.71	24.0	0.62	24.7	0.61			26.2	0.55	28.6	0.45	29.8	0.43				
53°	23.3	0.56	24.9	0.49	25.5	0.48			27.3	0.43								
50°	24.8	0.37																
A(°)	49~84			52~84			59~84			52~84			54~84			59~84		

A: ブーム角度の範囲 (無負荷時)

[ジブ] (30.5mブーム)

アウトリガ中間張出 (3.6m) -側方-																
ジブ長さ ワレット	30.5mブーム+8.0mジブ						30.5mブーム+13.0mジブ									
	5°		25°		45°		5°		25°		45°		60°			
ブーム 角度	作業 半径 (m)	定格 総荷重 (t)	作業 半径 (m)	定格 総荷重 (t)	作業 半径 (m)	定格 総荷重 (t)	作業 半径 (m)	定格 総荷重 (t)	作業 半径 (m)	定格 総荷重 (t)	作業 半径 (m)	定格 総荷重 (t)	作業 半径 (m)	定格 総荷重 (t)		
84°	4.2	3.3	6.8	2.3	8.8	1.7	9.7	1.05	5.2	2.0	9.6	1.25	12.8	0.85	14.4	0.55
80°	7.4	3.3	9.8	2.3	11.6	1.7	12.2	1.05	9.0	2.0	13.0	1.25	15.8	0.85	16.9	0.55
78°	8.9	3.3	11.2	2.3	12.8	1.7	13.3	1.05	10.6	2.0	14.5	1.2	17.2	0.85	18.2	0.55
76°	10.3	2.9	12.4	2.25	14.1	1.7	14.5	1.05	12.3	1.9	15.9	1.15	18.4	0.85	19.4	0.55
74°	11.4	2.35	13.6	1.85	15.3	1.6	15.6	1.05	13.9	1.8	17.3	1.1	19.7	0.85	20.5	0.55
72°	12.5	1.85	14.7	1.5	16.2	1.3	16.7	1.05	15.2	1.45	18.3	1.1	20.9	0.85	21.6	0.55
70°	13.6	1.45	15.8	1.2	17.3	1.1	17.7	1.05	16.5	1.15	19.9	0.92	22.1	0.82	22.7	0.55
68°	14.8	1.15	16.9	0.98	18.3	0.89	18.8	0.87	17.7	0.93	21.0	0.74	23.1	0.67	23.7	0.55
65°	16.5	0.81	18.5	0.69	19.7	0.63	20.2	0.62	19.7	0.64	22.7	0.51	24.6	0.47	25.1	0.46
60°	19.3	0.35														
A(°)	59~84			64~84			64~84			64~84			64~84			

A: ブーム角度の範囲 (無負荷時)

[ジブ] (23.45mブーム)

アウトリガ最大張出 (6.5m) -全周-																
ジブ長さ ワレット	23.45mブーム+8.0mジブ						23.45mブーム+13.0mジブ									
	5°		25°		45°		5°		25°		45°		60°			
ブーム 角度	作業 半径 (m)	定格 総荷重 (t)	作業 半径 (m)	定格 総荷重 (t)	作業 半径 (m)	定格 総荷重 (t)	作業 半径 (m)	定格 総荷重 (t)	作業 半径 (m)	定格 総荷重 (t)	作業 半径 (m)	定格 総荷重 (t)	作業 半径 (m)	定格 総荷重 (t)		
84°	3.0	3.3	5.6	2.3	7.6	1.7	8.6	1.05	4.2	2.0	8.5	1.25	11.6	0.85	13.2	0.55
80°	5.4	3.3	7.8	2.3	9.7	1.7	10.5	1.05	7.0	2.0	11.1	1.25	13.9	0.85	15.3	0.55
78°	6.5	3.3	8.9	2.3	10.7	1.7	11.4	1.05	8.3	2.0	12.2	1.2	15.0	0.85	16.2	0.55
76°	7.6	3.3	9.9	2.3	11.6	1.7	12.3	1.05	9.6	1.9	13.4	1.15	16.0	0.85	17.1	0.55
74°	8.7	3.3	11.0	2.3	12.5	1.65	13.2	1.05	10.9	1.8	14.5	1.1	17.0	0.85	18.1	0.55
72°	9.8	3.3	12.0	2.3	13.4	1.65	14.0	1.05	12.1	1.65	15.6	1.1	18.0	0.85	18.9	0.55
70°	10.9	3.3	13.0	2.3	14.3	1.6	14.8	1.05	13.3	1.6	16.7	1.05	19.0	0.85	19.8	0.55
68°	11.9	3.3	13.9	2.3	15.2	1.55	15.6	1.0	14.4	1.5	17.8	1.0	19.9	0.85	20.5	0.55
65°	13.4	3.3	15.4	2.3	1											

GR-250N(Ⅱ)

[ジブ] (23.45mブーム)

アウトリガ中間張出 (5.0m) 一側方一																								
ジブ長さ	23.45mブーム+8.0mジブ								23.45mブーム+13.0mジブ															
	5°		25°		45°		60°		5°		25°		45°		60°									
ブーム角度	作業半径 (m)	定格総荷重 (t)	作業半径 (m)	定格総荷重 (t)	作業半径 (m)	定格総荷重 (t)	作業半径 (m)	定格総荷重 (t)	作業半径 (m)	定格総荷重 (t)	作業半径 (m)	定格総荷重 (t)	作業半径 (m)	定格総荷重 (t)	作業半径 (m)	定格総荷重 (t)								
84°	3.0	3.3	5.6	2.3	7.6	1.7	8.6	1.05	4.2	2.0	8.5	1.25	11.6	0.85	13.2	0.55								
80°	5.4	3.3	7.8	2.3	9.7	1.7	10.5	1.05	7.0	2.0	11.1	1.25	13.9	0.85	15.3	0.55								
78°	6.5	3.3	8.9	2.3	10.7	1.7	11.4	1.05	8.3	2.0	12.2	1.2	15.0	0.85	16.2	0.55								
76°	7.6	3.3	9.9	2.3	11.6	1.7	12.3	1.05	9.6	1.9	13.4	1.15	16.0	0.85	17.1	0.55								
74°	8.7	3.3	11.0	2.3	12.5	1.65	13.2	1.05	10.9	1.8	14.5	1.1	17.0	0.85	18.1	0.55								
72°	9.8	3.3	12.0	2.3	13.4	1.65	14.0	1.05	12.1	1.65	15.6	1.1	18.0	0.85	18.9	0.55								
70°	10.9	3.3	13.0	2.3	14.3	1.6	14.8	1.05	13.3	1.6	16.7	1.05	19.0	0.85	19.8	0.55								
68°	11.9	3.3	13.9	2.3	15.2	1.55	15.6	1.0	14.4	1.5	17.8	1.0	19.9	0.85	20.5	0.55								
65°	13.4	3.1	15.4	2.3	16.4	1.55	16.7	1.0	16.1	1.4	19.3	1.0	21.2	0.84	21.7	0.55								
60°	15.7	2.2	17.5	1.9	18.4	1.5	18.5	1.0	18.9	1.25	21.8	0.95	23.3	0.81	23.5	0.54								
55°	17.8	1.65	19.5	1.45	20.2	1.35			21.5	1.15	24.0	0.91	25.2	0.79										
53°	18.6	1.45	20.2	1.3	20.9	1.2			22.5	1.1	24.9	0.9	25.9	0.79										
50°	19.8	1.2	21.3	1.1	21.8	1.05			23.9	0.98	26.0	0.84	26.8	0.78										
47°	21.0	1.0	22.3	0.94	22.7	0.92			25.1	0.83	27.1	0.71	27.7	0.69										
45°	21.8	0.93	22.9	0.85	23.2	0.83			25.9	0.74	27.8	0.64	28.2	0.63										
40°	23.4	0.71	24.4	0.65					27.8	0.55	29.3	0.49												
35°	24.8	0.53	25.7	0.5					29.5	0.41	30.6	0.36												
30°	26.1	0.39	26.7	0.36																				
A(°)	29~84				44~84				59~84				34~84				44~84				59~84			

A: ブーム角度の範囲 (無負荷時)

[ジブ] (23.45mブーム)

アウトリガ中間張出 (3.6m) 一側方一																
ジブ長さ	23.45mブーム+8.0mジブ								23.45mブーム+13.0mジブ							
	5°		25°		45°		60°		5°		25°		45°		60°	
ブーム角度	作業半径 (m)	定格総荷重 (t)	作業半径 (m)	定格総荷重 (t)	作業半径 (m)	定格総荷重 (t)	作業半径 (m)	定格総荷重 (t)	作業半径 (m)	定格総荷重 (t)	作業半径 (m)	定格総荷重 (t)	作業半径 (m)	定格総荷重 (t)	作業半径 (m)	定格総荷重 (t)
84°	3.0	3.3	5.6	2.3	7.6	1.7	8.6	1.05	4.2	2.0	8.5	1.25	11.6	0.85	13.2	0.55
80°	5.4	3.3	7.8	2.3	9.7	1.7	10.5	1.05	7.0	2.0	11.1	1.25	13.9	0.85	15.3	0.55
78°	6.5	3.3	8.9	2.3	10.7	1.7	11.4	1.05	8.3	2.0	12.2	1.2	15.0	0.85	16.2	0.55
76°	7.6	3.3	9.9	2.3	11.6	1.7	12.3	1.05	9.6	1.9	13.4	1.15	16.0	0.85	17.1	0.55
74°	8.7	3.3	11.0	2.3	12.5	1.65	13.2	1.05	10.9	1.8	14.5	1.1	17.0	0.85	18.1	0.55
72°	9.8	3.3	12.0	2.3	13.4	1.65	14.0	1.05	12.1	1.65	15.6	1.1	18.0	0.85	18.9	0.55
70°	10.8	2.8	12.9	2.2	14.3	1.6	14.8	1.05	13.3	1.6	16.7	1.05	19.0	0.85	19.8	0.55
68°	11.7	2.3	13.8	1.85	15.2	1.55	15.6	1.0	14.4	1.5	17.8	1.0	19.9	0.85	20.5	0.55
65°	13.1	1.8	15.2	1.45	16.4	1.3	16.7	1.0	16.1	1.35	19.3	1.0	21.2	0.84	21.7	0.55
60°	15.4	1.15	17.3	0.99	18.3	0.91	18.5	0.9	18.8	0.9	21.7	0.74	23.3	0.67	23.5	0.54
55°	17.6	0.75	19.3	0.65	20.1	0.61			21.2	0.57	23.9	0.48	25.1	0.44		
53°	18.4	0.62	20.1	0.54	20.8	0.5			22.2	0.46	24.7	0.39	25.8	0.37		
50°	19.6	0.45	21.2	0.39	21.7	0.37										
A(°)	49~84				59~84				52~84				59~84			

A: ブーム角度の範囲 (無負荷時)

② アウトリガ不使用

ブーム長さ	静止時						走行時 (1.6km/h以下)									
	9.35m		16.4m		23.45m		9.35m		16.4m		23.45m					
作業半径	前方	全周	前方	全周	前方	全周	前方	全周	前方	全周	前方	全周				
3.0m	14.0	8.3	9.0	7.3	6.5	4.5	10.0	6.5	7.5	5.1	5.5	3.2				
3.5m	14.0	6.8	9.0	7.3	6.5	4.5	10.0	5.2	7.5	5.1	5.5	3.2				
4.0m	12.5	5.3	9.0	5.85	6.5	4.5	9.0	4.2	7.5	4.4	5.5	3.2				
4.5m	10.9	4.3	9.0	4.75	6.5	4.5	8.2	3.4	7.5	3.7	5.5	3.2				
5.0m	9.55	3.5	8.2	4.0	6.5	4.0	7.4	2.8	7.0	3.1	5.5	3.2				
5.5m	8.3	2.8	7.4	3.3	6.1	3.4	6.7	2.4	6.2	2.7	5.15	2.8				
6.0m	7.2	2.3	6.6	2.8	5.65	2.9	5.9	1.9	5.5	2.3	4.8	2.4				
6.5m	6.25	1.8	5.9	2.35	5.25	2.5	5.1	1.5	4.9	1.9	4.45	2.05				
7.0m			5.25	1.95	4.85	2.15			4.35	1.6	4.15	1.8				
8.0m			4.1	1.4	4.1	1.6			3.4	1.1	3.5	1.4				
9.0m			3.25	0.95	3.5	1.2			2.7	0.7	2.95	1.0				
10.0m			2.6	0.6	3.0	0.85			2.15		2.45	0.65				
11.0m			2.1		2.55	0.55			1.7		2.05					
12.0m			1.7		2.2				1.35		1.7					
13.0m			1.35		1.85				1.1		1.45					
13.5m			1.15		1.7				1.0		1.3					
14.0m					1.55						1.2					
15.0m					1.3						1.0					
16.0m					1.05						0.85					
17.0m					0.85						0.7					
18.0m					0.65						0.55					
19.0m					0.5											
A(°)	0~80		42~80		25~80		56~80		0~80		48~80		30~80		59~80	

A: ブーム角度の範囲 (無負荷時)

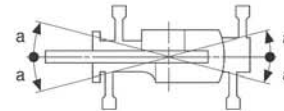
① アウトリガ使用時の注意

1. 定格総荷重は、水平堅土上においてクレーンを水平に設置した状態での値で、ブーム作業時はつり具と主巻フック質量 (220kg) を、ジブ作業時はつり具と補巻フック質量 (60kg) を含んだ値です。太線より上はクレーンの強度によって定められ、下はクレーンの安定度によって定められています。
2. 作業半径は、ブームのたわみを含んだ実際の値に基づいていますので、ブーム作業時は必ず作業半径を基準にしてください。
3. ジブの定格総荷重は、ブーム長さ23.45m以下と23.45mを超えた場合で異なります。
4. ジブ作業は、ブームの角度を基準にしてください。なお、作業半径は23.45mおよび30.5mブームにジブを装着した場合の参考値を示します。
5. シングルトップの定格総荷重は、ブームの定格総荷重より160kgを差し引いた値とし、つり具と補巻フック質量 (60kg) を含んだ値で、かつ限度は4.0tです。
6. 高速巻下げは、フックのみを降下するときに使用してください。また、急激なレバー操作は避けてください。
7. 各ブーム長さにおけるフックのワイヤロープ標準巻掛本数は下表のとおりです。ただし、この掛数以外で使用する場合は、ロープ1本当たり主巻3.6t以下、補巻4.0t以下としてください。

ブーム長さ	9.35m	16.4m	23.45m	30.5m	ジブ、シングルトップ
巻掛本数	8	6	4	4	1

8. ジブにおけるフックのワイヤロープ巻掛本数は1本です。
9. 側方域でのつり上げ性能は、アウトリガ張出幅によって異なります。張出幅に応じた性能で作業をしてください。また、前方・後方域でのつり上げ性能は「アウトリガ最大張出」の定格総荷重ですが、アウトリガ張出幅によってその前方・後方域の範囲 (角度α) が異なります。

H型	張出幅	中間張出 (6.1m)	中間張出 (5.0m)	中間張出 (3.6m)	最小張出 (2.3m)
角度α		35	25	10	5

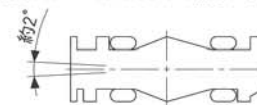


② アウトリガ不使用時の注意

1. 定格総荷重は、水平堅土上においてタイヤのエア圧が規定圧 (900kPa [9.00kgf/cm²]) で、かつサスペンションシリンダをロッカーダウン (最縮小) した場合の値で、ブーム作業時はつり具と主巻フック質量 (220kg) を含んだ値です。太線より上はクレーンの強度によって定められ、下は安定度によって定められています。実際の作業では、地盤、作業状態等を考慮して使用してください。
2. 作業半径は、ブームおよびタイヤのたわみを含んだ実際の値に基づいていますので、必ず作業半径を基準にしてください。
3. 各ブーム長さにおけるフックのワイヤロープ標準巻掛本数は下表のとおりです。ただし、この掛数以外で使用する場合は、ロープ1本当たり主巻3.6t以下、補巻4.0t以下としてください。

ブーム長さ	9.35m	16.4m	23.45m	シングルトップ
巻掛本数	4	4	4	1

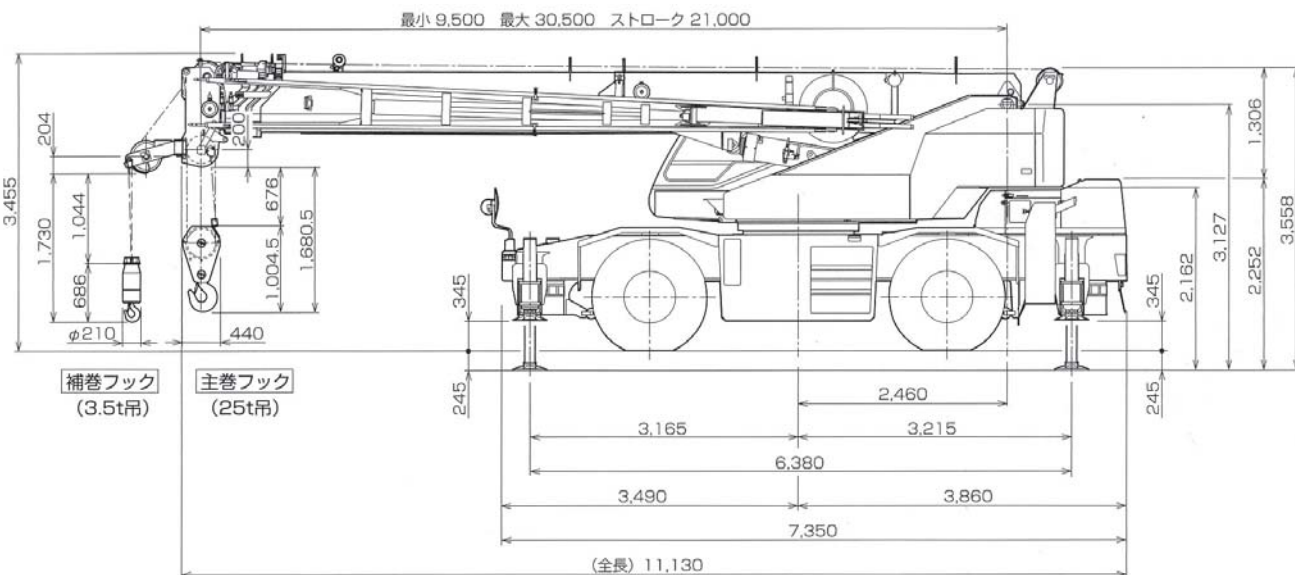
4. 高速巻下げ作業、ブーム長さが23.45mを超えるブーム作業およびジブの使用はしないでください。
5. 「前方」のクレーン作業は、AMLの「前方位置シンボル」が点灯しているときに行ってください。前方の範囲は、ブームがキャリヤの前方2°以内です。



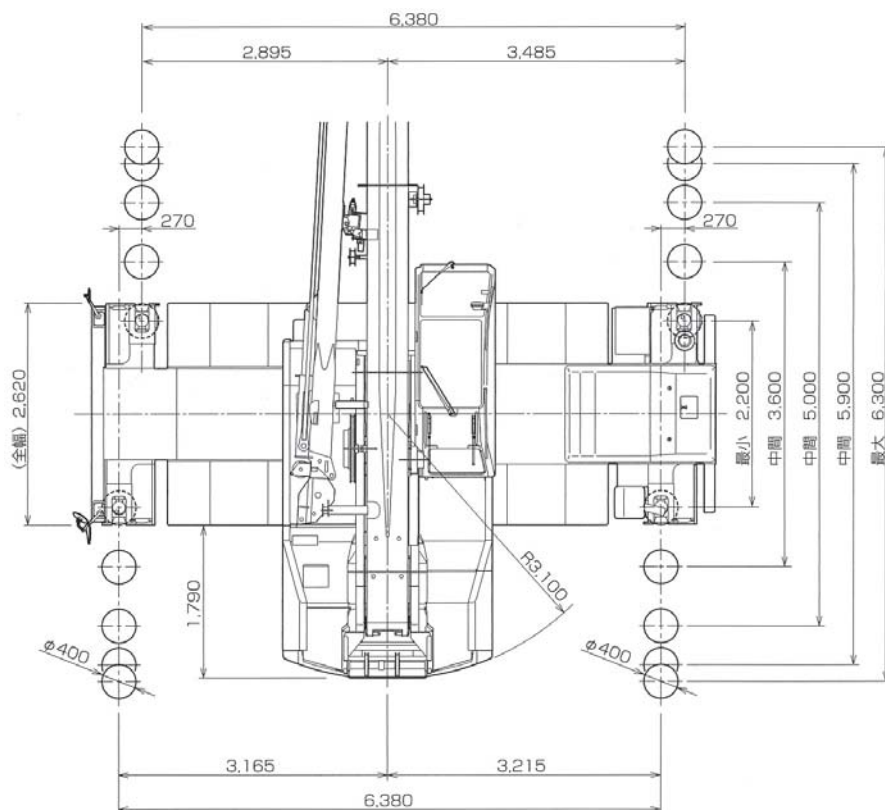
6. シングルトップの定格総荷重は、ブームの定格総荷重より160kgを差し引いた値とし、つり具と補巻フック質量 (60kg) を含んだ値で、かつ限度は4.0tです。
7. つり荷走行は、「駆動切換」スイッチを「L/4D」にし、シフトレバーを1速にして行ってください。
8. つり荷走行は、旋回ブレーキをかけ、荷が振れないように地面近くに保持し、1.6km/h以下で行ってください。特に急ハンドル、急発進、急ブレーキは避けてください。
9. つり荷走行中には、クレーン作業を行わないでください。

GR-250N (4 段ブーム、2 段パワーチルトジブ、H 型アウトリガ)

■主要寸法図 縮尺 1/100(単位: mm)



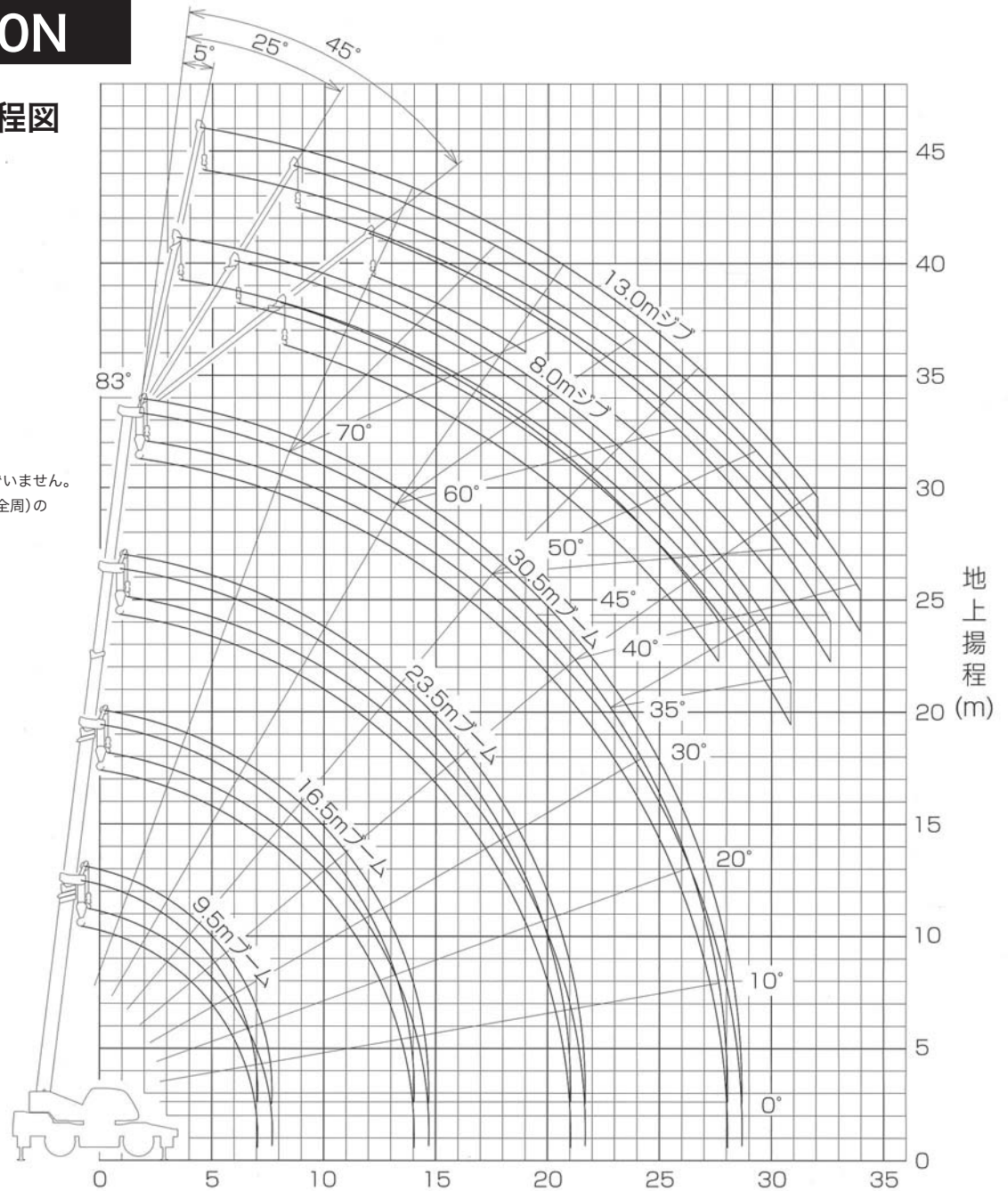
- 全装備(車検登録重量)で道路法による基本通行条件のC条件適合車です。
- 道路の通行には道路法による通行の許可と道路運送車両法による保安基準の緩和の認可が必要です。



GR-250N

■ 作業半径揚程図

縮尺1/300

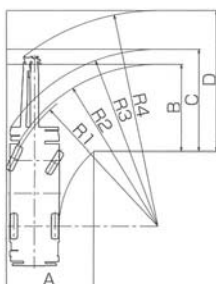


- (注)
1. 図は、ブームのたわみを含んでいません。
 2. 図は、アウトリガ最大張出時(全周)のものです。

■ 最小直角通路幅

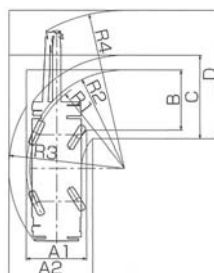
●前2輪ステアリングで右折する場合

- R1=8.40m(最小回転半径)
- R2=8.58m(最外輪端回転半径)
- R3=9.39m(車体回転半径)
- R4=11.45m(ブーム先端回転半径)
- A=4.61m(入口通路幅)
- B=4.61m(車輪出口通路幅)
- C=5.42m(車体出口通路幅)
- D=7.48m(ブーム先端出口通路幅)



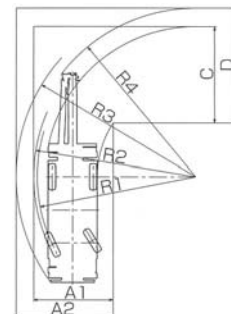
●4輪ステアリングで右折する場合

- R1=5.00m(最小回転半径)
- R2=5.18m(最外輪端回転半径)
- R3=6.11m(車体回転半径)
- R4=8.35m(ブーム先端回転半径)
- A1=3.19m(車輪入口通路幅)
- A2=4.43m(車体入口通路幅)
- B=3.19m(車輪出口通路幅)
- C=4.43m(車体出口通路幅)
- D=6.81m(ブーム先端出口通路幅)



●後2輪ステアリングで右折する場合

- R1=8.40m(最小回転半径)
- R2=8.58m(最外輪端回転半径)
- R3=9.51m(車体回転半径)
- R4=9.96m(ブーム先端回転半径)
- A1=4.21m(車輪入口通路幅)
- A2=5.13m(車体入口通路幅)
- C=5.13m(車体出口通路幅)
- D=6.11m(ブーム先端出口通路幅)



GR-250N

■ 定格総荷重表

① アウトリガ使用

[ブーム]

単位: (t)

アウトリガ最大張出 (6.3m) - 全周 -				
ブーム長さ 作業半径	9.5m	16.5m	23.5m	30.5m
2.5m	25.0	19.0	12.5	
3.0m	25.0	19.0	12.5	
3.5m	25.0	19.0	12.5	7.0
4.0m	23.0	19.0	12.5	7.0
4.5m	21.2	18.0	12.5	7.0
5.0m	19.4	16.7	12.5	7.0
5.5m	17.8	15.6	11.85	7.0
6.0m	16.3	14.6	11.2	7.0
6.5m	15.1	13.8	10.6	7.0
7.0m	13.7	13.0	10.1	7.0
8.0m		10.55	9.1	7.0
9.0m		8.5	8.2	6.4
10.0m		7.05	7.4	5.9
11.0m		5.85	6.4	5.35
12.0m		4.95	5.5	4.9
13.0m		4.2	4.75	4.5
14.0m		3.6	4.1	4.15
15.0m			3.6	3.85
16.0m			3.15	3.45
17.0m			2.8	3.05
18.0m			2.45	2.7
19.0m			2.15	2.45
20.0m			1.9	2.2
21.0m			1.7	1.95
22.0m				1.75
24.0m				1.4
26.0m				1.15
28.0m				0.95
A (°)	0~83			

A: ブーム角度の範囲 (無負荷時)

[ブーム]

単位: (t)

アウトリガ中間張出 (5.9m) - 側方 -				
ブーム長さ 作業半径	9.5m	16.5m	23.5m	30.5m
2.5m	25.0	19.0	12.5	
3.0m	25.0	19.0	12.5	
3.5m	25.0	19.0	12.5	7.0
4.0m	23.0	19.0	12.5	7.0
4.5m	21.2	18.0	12.5	7.0
5.0m	19.4	16.7	12.5	7.0
5.5m	17.8	15.6	11.85	7.0
6.0m	16.3	14.6	11.2	7.0
6.5m	15.1	13.8	10.6	7.0
7.0m	13.0	12.6	10.1	7.0
8.0m		9.7	9.1	7.0
9.0m		7.7	8.2	6.4
10.0m		6.3	7.0	5.9
11.0m		5.2	6.0	5.35
12.0m		4.35	5.1	4.9
13.0m		3.7	4.35	4.5
14.0m		3.15	3.8	4.05
15.0m			3.3	3.6
16.0m			2.85	3.15
17.0m			2.5	2.75
18.0m			2.2	2.45
19.0m			1.95	2.2
20.0m			1.7	1.95
21.0m			1.5	1.75
22.0m				1.55
24.0m				1.2
26.0m				0.95
27.9m				0.75
A (°)	0~83			

A: ブーム角度の範囲 (無負荷時)

[ブーム]

単位: (t)

アウトリガ中間張出 (5.0m) - 側方 -				
ブーム長さ 作業半径	9.5m	16.5m	23.5m	30.5m
2.5m	25.0	19.0	12.5	
3.0m	25.0	19.0	12.5	
3.5m	25.0	19.0	12.5	7.0
4.0m	23.0	19.0	12.5	7.0
4.5m	21.2	18.0	12.5	7.0
5.0m	18.4	16.7	12.5	7.0
5.5m	15.4	15.0	11.85	7.0
6.0m	13.0	12.6	11.2	7.0
6.5m	11.2	10.8	10.6	7.0
7.0m	9.5	9.4	10.1	7.0
8.0m		7.3	8.0	7.0
9.0m		5.85	6.5	6.4
10.0m		4.75	5.4	5.6
11.0m		3.9	4.55	4.8
12.0m		3.3	3.85	4.15
13.0m		2.75	3.3	3.55
14.0m		2.3	2.85	3.1
15.0m			2.45	2.7
16.0m			2.1	2.35
17.0m			1.8	2.1
18.0m			1.55	1.8
19.0m			1.35	1.6
20.0m			1.15	1.4
21.0m			0.95	1.2
22.0m				1.05
24.0m				0.75
26.0m				0.5
A (°)	0~83			

A: ブーム角度の範囲 (無負荷時)

[ブーム]

単位: (t)

アウトリガ中間張出 (3.6m) - 側方 -				
ブーム長さ 作業半径	9.5m	16.5m	23.5m	30.5m
2.5m	25.0	19.0	12.5	
3.0m	25.0	19.0	12.5	
3.5m	20.5	19.0	12.5	7.0
4.0m	16.0	15.7	12.5	7.0
4.5m	12.8	12.6	12.5	7.0
5.0m	10.7	10.5	11.0	7.0
5.5m	9.05	8.8	9.4	7.0
6.0m	7.7	7.6	8.2	7.0
6.5m	6.6	6.5	7.25	7.0
7.0m	5.8	5.6	6.4	6.5
8.0m		4.4	5.05	5.3
9.0m		3.4	4.05	4.35
10.0m		2.7	3.3	3.65
11.0m		2.15	2.75	3.05
12.0m		1.7	2.3	2.6
13.0m		1.3	1.9	2.2
14.0m		1.0	1.6	1.85
15.0m			1.3	1.55
16.0m			1.05	1.3
17.0m			0.85	1.05
18.0m			0.65	0.9
19.0m			0.5	0.7
20.0m				0.55
A (°)	0~83		20~83	42~83

A: ブーム角度の範囲 (無負荷時)

GR-250N

① [ブーム] (H型)

単位: (t)

ブーム長さ 作業半径	アウトリガ最小張出 (2.2m)			
	9.5m	16.5m	23.5m	30.5m
2.5m	12.2	12.0	10.0	
3.0m	12.2	12.0	10.0	
3.5m	9.5	9.2	10.0	5.6
4.0m	7.7	7.25	7.9	5.6
4.5m	6.3	5.9	6.5	5.6
5.0m	5.2	4.9	5.5	5.6
5.5m	4.4	4.1	4.65	4.8
6.0m	3.8	3.5	4.0	4.2
6.5m	3.2	2.9	3.45	3.7
7.0m	2.75	2.5	3.0	3.25
8.0m		1.75	2.3	2.55
9.0m		1.2	1.8	2.0
10.0m		0.75	1.4	1.6
11.0m			1.0	1.2
12.0m				0.9
A (°)	0~83	42~83	56~83	63~83

A: ブーム角度の範囲 (無負荷時)

① アウトリガ使用

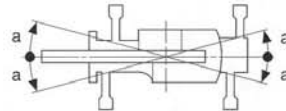
[アウトリガ使用時の注意]

1. 定格総荷重は、水平堅土上においてクレーンを水平に設置した状態での値で、つり具とフック質量 (主巻: 220kg、補巻: 60kg) を含んだ値です。太線より上はクレーンの強度によって定められ、下はクレーンの安定度によって定められています。
2. 作業半径は、ブームのたわみを含んだ実際の値に基づいていますので、必ず作業半径を基準にしてください。
3. ジブ作業は、ブームの長さにかかわらずブームの角度だけを基準にしてください。なお、作業半径は30.5mブームにジブを装着した場合の参考値を示します。
4. シングルトップの定格総荷重は、ブームの定格総荷重よりブームに取り付けられているフックの質量を差し引いた値とし、かつ限度は3.5tです。
5. 各ブーム長さにおけるフックのワイヤロープ標準巻掛本数は下表のとおりです。ただし、この掛数以外で使用する場合は、ロープ1本当り主巻3.17t以下、補巻3.5t以下としてください。

ブーム長さ	9.5m	16.5m	23.5m	30.5m	ジブ、シングルトップ
巻掛本数	8	6	4	4	1

6. 側方域でのつり上げ性能は、アウトリガ張出幅によって異なります。張出幅に応じた性能で作業をしてください。また、前方・後方域でのつり上げ性能は「アウトリガ最大張出」の定格総荷重ですが、アウトリガ張出幅によってその前方・後方域の範囲 (角度a) が異なります。

張出幅	中間張出 (5.9m)	中間張出 (5.0m)	中間張出 (3.6m)	最小張出 (2.2m)
角度a°	35	25	15	5



② アウトリガ不使用

[ブーム]

単位: (t)

作業半径 (m)	車両静止時					
	9.5mブーム		16.5mブーム		23.5mブーム	
	前方	全周	前方	全周	前方	全周
3.0	14.0	9.0	9.0	7.3		
3.5	14.0	7.6	9.0	7.3	6.5	4.5
4.0	12.5	6.3	9.0	5.85	6.5	4.5
4.5	10.9	5.2	9.0	4.75	6.5	4.5
5.0	9.55	4.3	8.2	4.0	6.5	4.3
5.5	8.3	3.6	7.4	3.3	6.1	3.7
6.0	7.2	3.0	6.6	2.8	5.65	3.2
6.5	6.25	2.5	5.9	2.35	5.25	2.75
7.0	5.2	2.0	5.25	1.95	4.85	2.4
8.0			4.1	1.4	4.1	1.8
9.0			3.25	0.95	3.5	1.4
10.0			2.6	0.6	3.0	1.05
11.0			2.1		2.55	0.75
12.0			1.7		2.2	
13.0			1.35		1.85	
14.0			1.0		1.55	
15.0					1.3	
16.0					1.05	
17.0					0.85	
18.0					0.65	
19.0					0.5	
A (°)	0~77		42~77		56~77	

A: ブーム角度の範囲 (無負荷時)

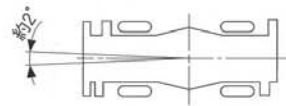
② アウトリガ不使用

[アウトリガ不使用時の注意]

1. 定格総荷重は、水平堅土上においてタイヤのエア圧が規定圧 (900kPa [9.00kgf/cm²]) で、かつサスペンションロックシリンダをロッカーダウン (最縮小) した場合の値で、つり具とフック質量 (主巻: 220kg、補巻: 60kg) を含んだ値です。太線より上はクレーンの強度によって定められ、下は安定度によって定められています。実際の作業では、地盤、作業状態等を考慮して使用してください。
2. 作業半径は、ブーム及びタイヤのたわみを含んだ実際の値に基づいていますので、必ず作業半径を基準にしてください。
3. 各ブーム長さにおけるフックのワイヤロープ標準巻掛本数は下表のとおりです。ただし、この掛数以外で使用する場合は、ロープ1本当り主巻3.17t以下、補巻3.5t以下としてください。

ブーム長さ	9.5m	16.5m	23.5m	シングルトップ
巻掛本数	6	4	4	1

4. 「前方」のクレーン作業は、AMLの「前方位置シンボル」が点灯しているときに行ってください。前方の範囲は、ブームがキャリアの前方2°以内です。



[ブーム]

単位: (t)

作業半径 (m)	車両走行時 (1.6km/h以下)					
	9.5mブーム		16.5mブーム		23.5mブーム	
	前方	全周	前方	全周	前方	全周
3.0	10.5	7.0	7.5	5.1		
3.5	10.5	6.2	7.5	5.1	5.5	3.2
4.0	9.5	5.3	7.5	4.9	5.5	3.2
4.5	8.7	4.4	7.5	3.95	5.5	3.2
5.0	8.0	3.6	7.0	3.3	5.5	3.2
5.5	6.9	3.0	6.2	2.7	5.15	3.1
6.0	5.9	2.5	5.5	2.3	4.8	2.7
6.5	5.1	2.1	4.9	1.9	4.45	2.3
7.0	4.3	1.7	4.35	1.6	4.15	2.0
8.0			3.4	1.1	3.5	1.5
9.0			2.7	0.7	2.95	1.1
10.0			2.15		2.45	0.8
11.0			1.7		2.05	0.6
12.0			1.35		1.7	
13.0			1.1		1.45	
14.0			0.8		1.2	
15.0					1.0	
16.0					0.85	
17.0					0.7	
18.0					0.55	
19.0						
A (°)	0~77		48~77		31~77 57~77	

A: ブーム角度の範囲 (無負荷時)

5. シングルトップの定格総荷重は、ブームの定格総荷重よりブームに取り付けられているフックの質量を差し引いた値とし、かつ限度は3.5tです。
6. つり荷走行は、「駆動切換」スイッチを「L/4D」にし、シフトレバーを1速に行ってください。
7. つり荷走行は、旋回ブレーキをかけ、荷が振れないように地面近くに保持し、1.6km/h以下で行ってください。特に急ハンドル、急発進、急ブレーキは避けてください。
8. つり荷走行中には、クレーン作業を行わないでください。

GR-250N

[ジブ]

アウトリガ最大張出 (6.3m) -全周-												
ジブ長さ	30.5mブーム+8.0mジブ						30.5mブーム+13.0mジブ					
オフセット	5°		25°		45°		5°		25°		45°	
ブーム角度	作業半径 (m)	定格総荷重 (t)	作業半径 (m)	定格総荷重 (t)	作業半径 (m)	定格総荷重 (t)	作業半径 (m)	定格総荷重 (t)	作業半径 (m)	定格総荷重 (t)	作業半径 (m)	定格総荷重 (t)
83°	4.3	3.0	6.9	2.1	8.9	1.6	5.7	2.0	10.0	1.2	13.0	0.8
76°	9.5	3.0	11.8	2.1	13.5	1.6	11.7	2.0	15.5	1.2	18.1	0.8
72°	12.3	3.0	14.4	2.1	15.9	1.6	14.6	1.75	18.4	1.1	20.5	0.8
70°	13.6	2.8	15.6	2.1	17.0	1.6	16.1	1.65	19.7	1.05	21.8	0.8
65°	16.6	2.35	18.5	1.8	19.7	1.5	19.6	1.4	22.8	0.95	24.5	0.78
60°	19.6	2.0	21.2	1.55	22.1	1.35	22.8	1.2	25.8	0.9	27.0	0.75
55°	22.2	1.45	23.7	1.35	24.4	1.2	25.9	1.05	28.5	0.85	29.4	0.74
50°	24.6	1.05	26.0	1.0	26.5	0.95	28.6	0.85	31.0	0.75	31.5	0.7
45°	26.9	0.75	28.1	0.7	28.3	0.7	31.1	0.6	33.1	0.55	33.3	0.55
40°	29.0	0.55	29.9	0.5			33.3	0.4	35.0	0.4		
35°	30.8	0.38	31.6	0.35								
A (°)	34~83				44~83		39~83				44~83	

A: ブーム角度の範囲 (無負荷時)

[ジブ]

アウトリガ中間張出 (5.9m) -側方-												
ジブ長さ	30.5mブーム+8.0mジブ						30.5mブーム+13.0mジブ					
オフセット	5°		25°		45°		5°		25°		45°	
ブーム角度	作業半径 (m)	定格総荷重 (t)	作業半径 (m)	定格総荷重 (t)	作業半径 (m)	定格総荷重 (t)	作業半径 (m)	定格総荷重 (t)	作業半径 (m)	定格総荷重 (t)	作業半径 (m)	定格総荷重 (t)
83°	4.3	3.0	6.9	2.1	8.9	1.6	5.7	2.0	10.0	1.2	13.0	0.8
76°	9.5	3.0	11.8	2.1	13.5	1.6	11.7	2.0	15.5	1.2	18.1	0.8
72°	12.3	3.0	14.4	2.1	15.9	1.6	14.6	1.75	18.4	1.1	20.5	0.8
70°	13.6	2.8	15.6	2.1	17.0	1.6	16.1	1.65	19.7	1.05	21.8	0.8
65°	16.6	2.35	18.5	1.8	19.7	1.5	19.6	1.4	22.8	0.95	24.5	0.78
60°	19.5	1.85	21.2	1.55	22.1	1.35	22.8	1.2	25.8	0.9	27.0	0.75
55°	22.1	1.3	23.7	1.15	24.4	1.1	25.9	1.05	28.5	0.85	29.4	0.74
50°	24.5	0.9	25.9	0.85	26.5	0.8	28.6	0.7	30.9	0.6	31.5	0.6
45°	26.8	0.6	28.0	0.55	28.3	0.55	31.0	0.5	33.0	0.4	33.3	0.4
40°	28.9	0.4	29.9	0.35			33.3	0.3				
A (°)	39~83				44~83		39~83				44~83	

A: ブーム角度の範囲 (無負荷時)

[ジブ]

アウトリガ中間張出 (5.0m) -側方-												
ジブ長さ	30.5mブーム+8.0mジブ						30.5mブーム+13.0mジブ					
オフセット	5°		25°		45°		5°		25°		45°	
ブーム角度	作業半径 (m)	定格総荷重 (t)	作業半径 (m)	定格総荷重 (t)	作業半径 (m)	定格総荷重 (t)	作業半径 (m)	定格総荷重 (t)	作業半径 (m)	定格総荷重 (t)	作業半径 (m)	定格総荷重 (t)
83°	4.3	3.0	6.9	2.1	8.9	1.6	5.7	2.0	10.0	1.2	13.0	0.8
76°	9.5	3.0	11.8	2.1	13.5	1.6	11.7	2.0	15.5	1.2	18.1	0.8
72°	12.3	3.0	14.4	2.1	15.9	1.6	14.6	1.75	18.4	1.1	20.5	0.8
70°	13.6	2.8	15.6	2.1	17.0	1.6	16.1	1.65	19.7	1.05	21.8	0.8
65°	16.5	2.0	18.5	1.7	19.7	1.5	19.6	1.4	22.8	0.95	24.5	0.78
60°	19.3	1.3	21.0	1.15	22.1	1.1	22.7	1.0	25.8	0.9	27.0	0.75
55°	21.8	0.8	23.5	0.75	24.3	0.75	25.7	0.65	28.4	0.6	29.4	0.5
50°	24.3	0.5	25.8	0.45	26.4	0.45	28.3	0.4	30.8	0.35	31.4	0.3
A (°)	49~83						49~83					

A: ブーム角度の範囲 (無負荷時)

[ジブ]

アウトリガ中間張出 (3.6m) -側方-												
ジブ長さ	30.5mブーム+8.0mジブ						30.5mブーム+13.0mジブ					
オフセット	5°		25°		45°		5°		25°		45°	
ブーム角度	作業半径 (m)	定格総荷重 (t)	作業半径 (m)	定格総荷重 (t)	作業半径 (m)	定格総荷重 (t)	作業半径 (m)	定格総荷重 (t)	作業半径 (m)	定格総荷重 (t)	作業半径 (m)	定格総荷重 (t)
83°	4.4	3.0	6.9	2.1	8.9	1.6	5.7	2.0	10.0	1.2	13.0	0.8
76°	9.5	3.0	11.8	2.1	13.5	1.6	11.7	2.0	15.5	1.2	18.1	0.8
72°	12.0	2.2	14.3	1.8	15.9	1.6	14.6	1.75	18.4	1.1	20.5	0.8
70°	13.2	1.8	15.4	1.5	16.9	1.35	15.9	1.4	19.7	1.05	21.8	0.8
65°	16.1	1.0	18.1	0.9	19.4	0.8	19.1	0.8	22.6	0.65	24.4	0.55
60°	18.9	0.5	20.7	0.45	21.8	0.4	22.2	0.4	25.3	0.35	26.8	0.3
A (°)	59~83						59~83					

A: ブーム角度の範囲 (無負荷時)

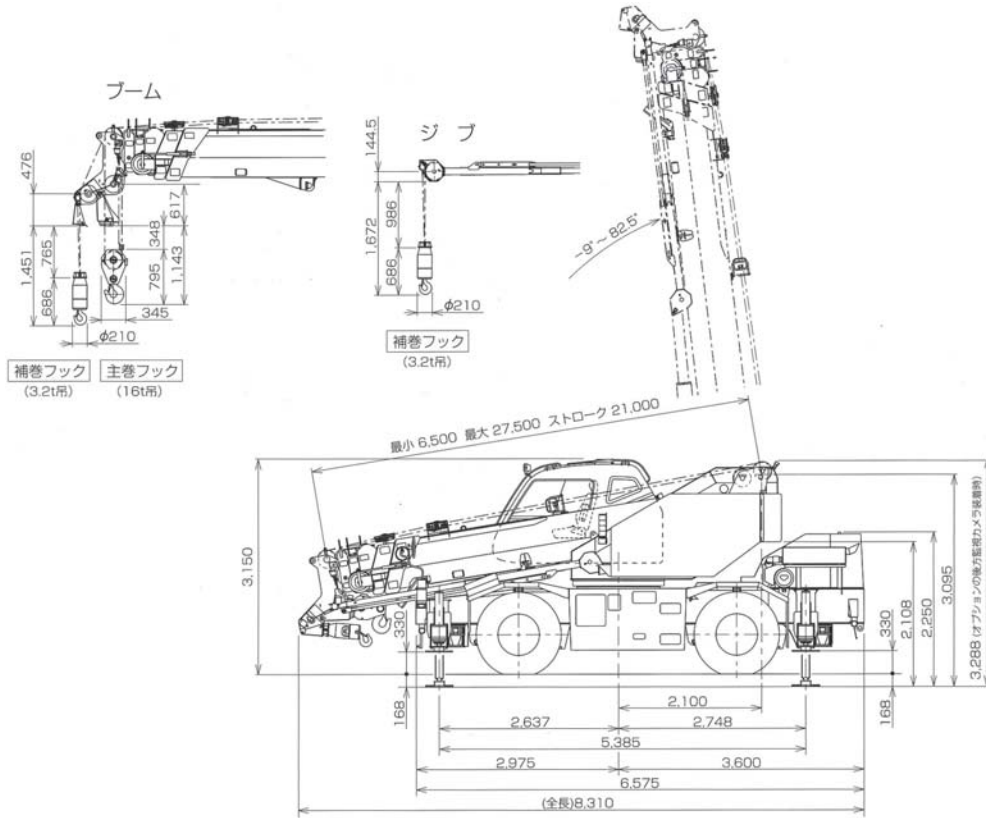
GR-160N(II)

6 段ブーム
1 段ジブ
H 型アウトリガ

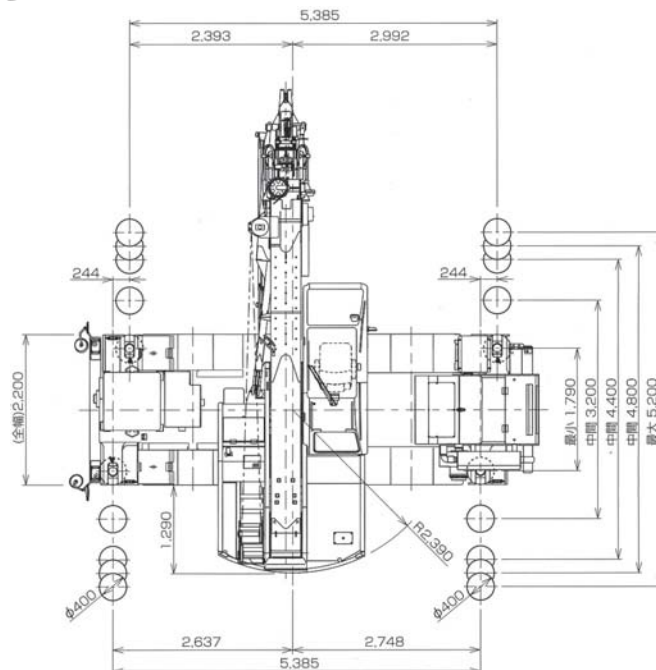
CREVO 160



■主要寸法図 縮尺 1/100(単位 : mm)



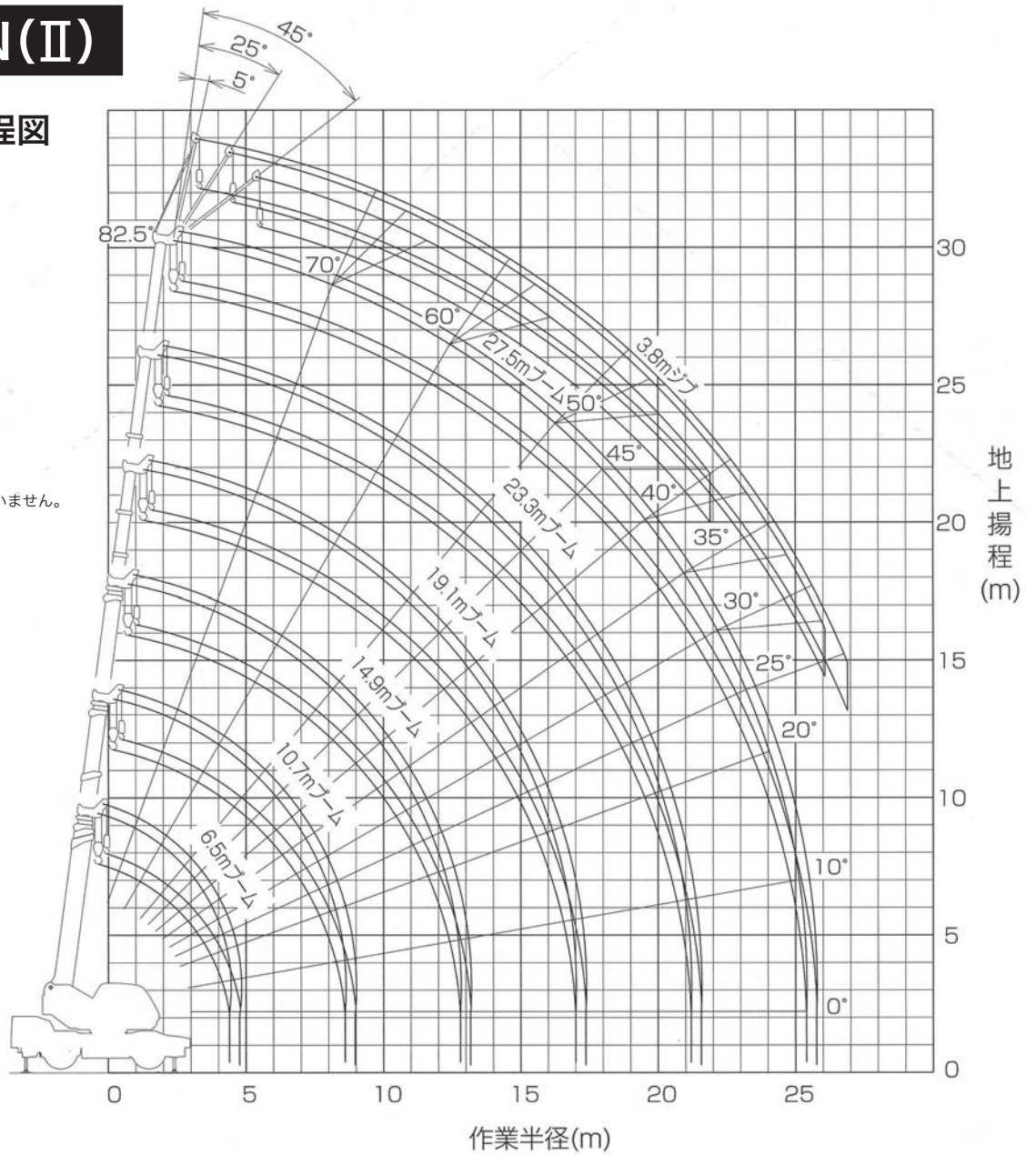
●道路の通行には道路法による通行の許可と道路運送車両法による法案基準の緩和の認可が必要です。



GR-160N(II)

■ 作業半径揚程図

縮尺 1/250

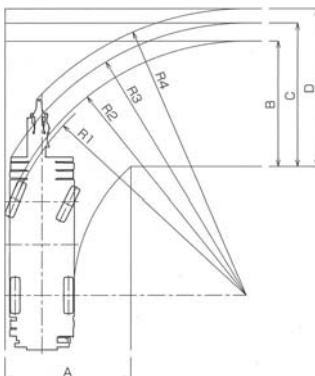


- (注)
1. 図は、ブームのたわみを含んでいません。
 2. 図は、アウトリガ最大(5.2m)張出状態のもです。

■ 最小直角通路幅

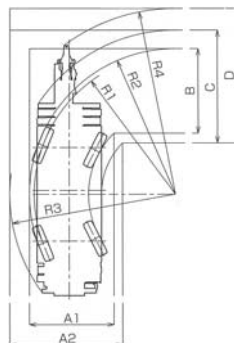
● 前2輪ステアリングで右折する場合

- R1=8.50m (最小回転半径)
- R2=8.66m (最外輪端回転半径)
- R3=9.28m (車体回転半径)
- R4=9.60m (ブーム先端回転半径)
- A=4.30m (入口通路幅)
- B=4.30m (車輪出口通路幅)
- C=4.92m (車体出口通路幅)
- D=5.24m (ブーム先端出口通路幅)



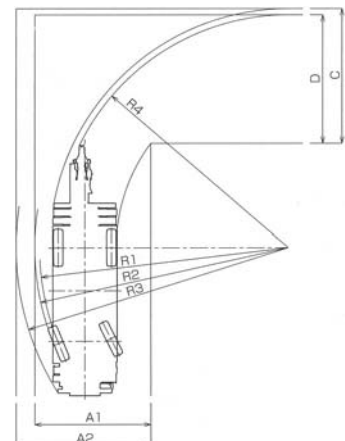
● 4輪ステアリングで右折する場合

- R1=4.80m (最小回転半径)
- R2=4.96m (最外輪端回転半径)
- R3=5.65m (車体回転半径)
- R4=6.13m (ブーム先端回転半径)
- A1=2.88m (車輪入口通路幅)
- A2=3.85m (車体入口通路幅)
- B=2.88m (車輪出口通路幅)
- C=3.82m (車体出口通路幅)
- D=4.36m (ブーム先端出口通路幅)



● 後2輪ステアリングで右折する場合

- R1=8.50m (最小回転半径)
- R2=8.66m (最外輪端回転半径)
- R3=9.32m (車体回転半径)
- R4=9.83m (ブーム先端回転半径)
- A1=4.00m (車輪入口通路幅)
- A2=4.62m (車体入口通路幅)
- C=4.61m (車体出口通路幅)
- D=4.28m (ブーム先端出口通路幅)



(注) 上記数値は計算値です。

GR-160N(II)

■ 定格総荷重表

① アウトリガ使用

[ブーム]		アウトリガ最大張出 (5.2m)						単位: (t)
		-全周-						
ブーム長さ 作業半径	6.5m	10.7m	14.9m	19.1m	23.3m	27.5m		
2.5m	16.0	12.0	9.0	7.0				
3.0m	16.0	12.0	9.0	7.0				
3.5m	14.0	12.0	9.0	7.0	5.0	3.5		
4.0m	12.5	12.0	9.0	7.0	5.0	3.5		
4.5m	11.7(4.4m)	11.1	9.0	7.0	5.0	3.5		
5.0m		10.25	8.9	7.0	5.0	3.5		
5.5m		9.4	8.2	7.0	5.0	3.5		
6.0m		8.8	7.6	6.6	5.0	3.5		
7.0m		6.75	6.4	5.8	4.7	3.5		
8.0m		5.3	5.0	5.2	4.15	3.4		
9.0m		4.5(8.6m)	4.0	4.3	3.7	3.1		
10.0m			3.25	3.5	3.3	2.8		
11.0m			2.65	2.95	3.0	2.55		
12.0m			2.15	2.45	2.65	2.35		
13.0m			1.8(12.8m)	2.05	2.25	2.15		
14.0m				1.75	1.95	2.0		
15.0m				1.45	1.7	1.75		
16.0m				1.25	1.45	1.5		
17.0m				1.05	1.25	1.3		
18.0m				1.05	1.1			
19.0m				0.9	0.95			
20.0m				0.75	0.8			
22.0m				0.6(21.2m)	0.6			
24.0m					0.45			
A (°)	0~82.5							

A:ブーム角度の範囲 (無負荷時)

[ブーム]		アウトリガ中間張出 (4.8m)						単位: (t)
		-側方-						
ブーム長さ 作業半径	6.5m	10.7m	14.9m	19.1m	23.3m	27.5m		
2.5m	16.0	12.0	9.0	7.0				
3.0m	16.0	12.0	9.0	7.0				
3.5m	14.0	12.0	9.0	7.0	5.0	3.5		
4.0m	12.5	12.0	9.0	7.0	5.0	3.5		
4.5m	11.7(4.4m)	11.1	9.0	7.0	5.0	3.5		
5.0m		10.25	8.9	7.0	5.0	3.5		
5.5m		9.2	8.2	7.0	5.0	3.5		
6.0m		7.9	7.6	6.6	5.0	3.5		
7.0m		5.85	5.85	5.8	4.7	3.5		
8.0m		4.55	4.5	4.85	4.15	3.4		
9.0m		3.9(8.6m)	3.55	3.9	3.7	3.1		
10.0m			2.8	3.15	3.3	2.8		
11.0m			2.25	2.6	2.8	2.55		
12.0m			1.8	2.15	2.35	2.35		
13.0m			1.5(12.8m)	1.75	1.95	2.1		
14.0m				1.45	1.65	1.75		
15.0m				1.2	1.4	1.5		
16.0m				1.0	1.2	1.3		
17.0m				0.85	1.0	1.1		
18.0m				0.85	0.95			
19.0m				0.7	0.8			
20.0m				0.55	0.65			
22.0m				0.45	0.45			
A (°)	0~82.5						24~82.5	

A:ブーム角度の範囲 (無負荷時)

[ブーム]		アウトリガ中間張出 (4.4m)						単位: (t)
		-側方-						
ブーム長さ 作業半径	6.5m	10.7m	14.9m	19.1m	23.3m	27.5m		
2.5m	16.0	12.0	9.0	7.0				
3.0m	16.0	12.0	9.0	7.0				
3.5m	14.0	12.0	9.0	7.0	5.0	3.5		
4.0m	12.5	12.0	9.0	7.0	5.0	3.5		
4.5m	11.7(4.4m)	11.1	9.0	7.0	5.0	3.5		
5.0m		9.5	8.9	7.0	5.0	3.5		
5.5m		8.0	7.9	7.0	5.0	3.5		
6.0m		6.8	6.7	6.6	5.0	3.5		
7.0m		5.05	5.0	5.35	4.7	3.5		
8.0m		3.85	3.85	4.15	4.15	3.4		
9.0m		3.3(8.6m)	3.0	3.3	3.55	3.1		
10.0m			2.35	2.65	2.9	2.8		
11.0m			1.85	2.15	2.4	2.5		
12.0m			1.45	1.75	2.0	2.1		
13.0m			1.15(12.8m)	1.45	1.65	1.8		
14.0m				1.15	1.4	1.55		
15.0m				0.95	1.15	1.3		
16.0m				0.75	0.95	1.1		
17.0m				0.6	0.8	0.9		
18.0m				0.65	0.75			
19.0m				0.5	0.6			
20.0m				0.5	0.5			
A (°)	0~82.5						32~82.5	

A:ブーム角度の範囲 (無負荷時)

[ブーム]		アウトリガ中間張出 (3.2m)						単位: (t)
		-側方-						
ブーム長さ 作業半径	6.5m	10.7m	14.9m	19.1m	23.3m	27.5m		
2.5m	16.0	12.0	9.0	7.0				
3.0m	14.0	12.0	9.0	7.0				
3.5m	10.5	10.4	9.0	7.0	5.0	3.5		
4.0m	8.0	8.25	7.9	7.0	5.0	3.5		
4.5m	6.8(4.4m)	6.6	6.5	7.0	5.0	3.5		
5.0m		5.45	5.4	5.8	5.0	3.5		
5.5m		4.6	4.5	4.9	5.0	3.5		
6.0m		3.9	3.9	4.2	4.4	3.5		
7.0m		2.9	2.85	3.15	3.3	3.4		
8.0m		2.15	2.1	2.4	2.6	2.75		
9.0m		1.8(8.6m)	1.55	1.85	2.05	2.2		
10.0m			1.1	1.45	1.65	1.8		
11.0m			0.75	1.1	1.3	1.45		
12.0m			0.5	0.8	1.0	1.15		
13.0m				0.55	0.8	0.9		
14.0m				0.4	0.6	0.7		
15.0m				0.4	0.4	0.55		
A (°)	0~82.5			35~82.5		45~82.5	54~82.5	

A:ブーム角度の範囲 (無負荷時)

[ブーム] (H型)		アウトリガ最小張出 (1.79m)						単位: (t)
		-側方-						
ブーム長さ 作業半径	6.5m	10.7m	14.9m	19.1m	23.3m	27.5m		
2.5m	7.0	7.0	7.0	7.0				
3.0m	5.9	5.6	5.6	5.75				
3.5m	4.5	4.3	4.25	4.6	4.6	3.5		
4.0m	3.5	3.4	3.3	3.65	3.8	3.5		
4.5m	2.9(4.4m)	2.7	2.65	3.0	3.15	3.2		
5.0m		2.2	2.1	2.45	2.65	2.75		
5.5m		1.8	1.65	2.0	2.2	2.3		
6.0m		1.4	1.3	1.65	1.85	1.95		
7.0m		0.85	0.75	1.1	1.3	1.45		
A (°)	0~82.5	36~82.5	55~82.5	64~82.5	69~82.5	72~82.5		

A:ブーム角度の範囲 (無負荷時)

GR-160N(II)

[ジブ] (27.5mブーム)

アウトリガ最大張出 (5.2m) - 全周 -						
27.5mブーム+3.8mジブ						
ジブ長さ	5°		25°		45°	
オフセット						
ブーム角度	作業半径(m)	定格総荷重(t)	作業半径(m)	定格総荷重(t)	作業半径(m)	定格総荷重(t)
82.5°	3.6	2.0	4.7	1.5	5.7	1.25
75°	8.0	2.0	8.9	1.5	9.6	1.25
70°	10.8	2.0	11.6	1.5	12.1	1.25
65°	13.2	1.6	14.0	1.35	14.5	1.25
60°	15.5	1.35	16.3	1.2	16.7	1.15
55°	17.7	1.1	18.4	1.1	18.8	1.05
50°	19.7	0.95	20.4	0.9	20.7	0.9
45°	21.6	0.75	22.2	0.7	22.4	0.7
40°	23.3	0.6	23.8	0.55		
35°	24.8	0.45	25.2	0.4		
30°	26.1	0.35	26.4	0.3		
25°	27.2	0.25				
A (°)	24~82.5		29~82.5		44~82.5	

A:ブーム角度の範囲 (無負荷時)

[ジブ] (27.5mブーム)

アウトリガ中間張出 (4.8m) - 側方 -						
27.5mブーム+3.8mジブ						
ジブ長さ	5°		25°		45°	
オフセット						
ブーム角度	作業半径(m)	定格総荷重(t)	作業半径(m)	定格総荷重(t)	作業半径(m)	定格総荷重(t)
82.5°	3.6	2.0	4.7	1.5	5.7	1.25
75°	8.0	2.0	8.9	1.5	9.6	1.25
70°	10.8	2.0	11.6	1.5	12.1	1.25
65°	13.2	1.6	14.0	1.35	14.5	1.25
60°	15.5	1.35	16.3	1.2	16.7	1.15
55°	17.7	1.05	18.4	1.0	18.8	0.95
50°	19.7	0.8	20.3	0.75	20.6	0.7
45°	21.5	0.55	22.1	0.55	22.3	0.5
40°	23.2	0.4	23.7	0.4		
35°	24.7	0.3	25.1	0.3		
A (°)	34~82.5				44~82.5	

A:ブーム角度の範囲 (無負荷時)

[ジブ] (27.5mブーム)

アウトリガ中間張出 (4.4m) - 側方 -						
27.5mブーム+3.8mジブ						
ジブ長さ	5°		25°		45°	
オフセット						
ブーム角度	作業半径(m)	定格総荷重(t)	作業半径(m)	定格総荷重(t)	作業半径(m)	定格総荷重(t)
82.5°	3.6	2.0	4.7	1.5	5.7	1.25
75°	8.0	2.0	8.9	1.5	9.6	1.25
70°	10.8	2.0	11.6	1.5	12.1	1.25
65°	13.2	1.6	14.0	1.35	14.5	1.25
60°	15.4	1.15	16.3	1.1	16.7	1.05
55°	17.6	0.85	18.4	0.85	18.7	0.8
50°	19.6	0.6	20.3	0.6	20.5	0.55
45°	21.5	0.4	22.1	0.4	22.3	0.4
40°	23.1	0.25	23.7	0.25		
A (°)	39~82.5			44~82.5		

A:ブーム角度の範囲 (無負荷時)

[ジブ] (27.5mブーム)

アウトリガ中間張出 (3.2m) - 側方 -						
27.5mブーム+3.8mジブ						
ジブ長さ	5°		25°		45°	
オフセット						
ブーム角度	作業半径(m)	定格総荷重(t)	作業半径(m)	定格総荷重(t)	作業半径(m)	定格総荷重(t)
82.5°	3.6	2.0	4.7	1.5	5.7	1.25
75°	8.0	2.0	8.9	1.5	9.6	1.25
72°	9.5	1.65	10.5	1.45	11.1	1.25
70°	10.5	1.4	11.5	1.3	12.1	1.15
65°	12.9	0.9	13.8	0.85	14.3	0.75
60°	15.2	0.55	16.0	0.55	16.4	0.45
55°	17.3	0.3	18.1	0.3	18.4	0.25
A (°)	54~82.5					

A:ブーム角度の範囲 (無負荷時)

[ジブ] (23.3mブーム)

アウトリガ最大張出 (5.2m) - 全周 -						
23.3mブーム+3.8mジブ						
ジブ長さ	5°		25°		45°	
オフセット						
ブーム角度	作業半径(m)	定格総荷重(t)	作業半径(m)	定格総荷重(t)	作業半径(m)	定格総荷重(t)
82.5°	2.9	2.0	4.0	1.5	5.0	1.25
75°	6.5	2.0	7.5	1.5	8.3	1.25
70°	8.8	2.0	9.7	1.5	10.5	1.25
65°	11.0	2.0	11.8	1.5	12.5	1.25
60°	13.1	1.7	13.9	1.45	14.4	1.2
55°	15.1	1.5	15.9	1.4	16.1	1.15
50°	16.9	1.15	17.5	1.1	17.6	1.05
45°	18.5	0.9	19.0	0.85	19.1	0.85
40°	19.9	0.7	20.4	0.7		
35°	21.2	0.55	21.6	0.55		
30°	22.4	0.45	22.6	0.45		
25°	23.3	0.4	23.4	0.35		
20°	24.0	0.35				
15°	24.5	0.3				
10°	24.9	0.25				
5°	25.0	0.25				
A (°)	4~82.5		24~82.5		44~82.5	

A:ブーム角度の範囲 (無負荷時)

[ジブ] (23.3mブーム)

アウトリガ中間張出 (4.8m) - 側方 -						
23.3mブーム+3.8mジブ						
ジブ長さ	5°		25°		45°	
オフセット						
ブーム角度	作業半径(m)	定格総荷重(t)	作業半径(m)	定格総荷重(t)	作業半径(m)	定格総荷重(t)
82.5°	2.9	2.0	4.0	1.5	5.0	1.25
75°	6.5	2.0	7.5	1.5	8.3	1.25
70°	8.8	2.0	9.7	1.5	10.5	1.25
65°	11.0	2.0	11.8	1.5	12.5	1.25
60°	13.1	1.7	13.9	1.45	14.4	1.2
55°	14.9	1.25	15.7	1.15	16.1	1.15
50°	16.7	0.95	17.4	0.9	17.6	0.85
45°	18.3	0.7	18.9	0.7	19.0	0.65
40°	19.8	0.55	20.3	0.5		
35°	21.1	0.4	21.5	0.4		
30°	22.2	0.3	22.5	0.3		
25°	23.2	0.25	23.4	0.25		
A (°)	24~82.5				44~82.5	

A:ブーム角度の範囲 (無負荷時)

[ジブ] (23.3mブーム)

アウトリガ中間張出 (4.4m) - 側方 -						
23.3mブーム+3.8mジブ						
ジブ長さ	5°		25°		45°	
オフセット						
ブーム角度	作業半径(m)	定格総荷重(t)	作業半径(m)	定格総荷重(t)	作業半径(m)	定格総荷重(t)
82.5°	2.9	2.0	4.0	1.5	5.0	1.25
75°	6.5	2.0	7.5	1.5	8.3	1.25
70°	8.8	2.0	9.7	1.5	10.5	1.25
65°	11.0	2.0	11.8	1.5	12.5	1.25
60°	12.9	1.4	13.9	1.3	14.4	1.2
55°	14.8	1.0	15.6	0.95	16.0	0.9
50°	16.6	0.7	17.3	0.7	17.6	0.65
45°	18.3	0.5	18.8	0.5	19.0	0.5
40°	19.7	0.35	20.2	0.35		
35°	21.1	0.25	21.4	0.25		
A (°)	34~82.5			44~82.5		

A:ブーム角度の範囲 (無負荷時)

[ジブ] (23.3mブーム)

アウトリガ中間張出 (3.2m) - 側方 -						
23.3mブーム+3.8mジブ						
ジブ長さ	5°		25°		45°	
オフセット						
ブーム角度	作業半径(m)	定格総荷重(t)	作業半径(m)	定格総荷重(t)	作業半径(m)	定格総荷重(t)
82.5°	2.9	2.0	4.0	1.5	5.0	1.25
75°	6.5	2.0	7.5	1.5	8.3	1.25
72°	7.8	2.0	8.8	1.5	9.6	1.25
70°	8.7	1.65	9.7	1.4	10.5	1.25
65°	10.8	1.0	11.8	0.9	12.5	0.85
60°	12.8	0.6	13.8	0.55	14.2	0.5
55°	14.8	0.3	15.5	0.3	15.9	0.3
A (°)	54~82.5					

A:ブーム角度の範囲 (無負荷時)

GR-160N(II)

①アウトリガ使用時の注意

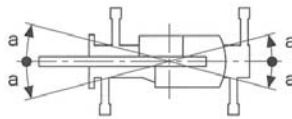
1. 定格総荷重は、水平堅土上においてクレーンを水平に設置した状態で、ブーム作業時はつり具と主巻フック質量(140kg)を、ジブ作業時はつり具と補巻フック質量(60kg)を含んだ値です。太線より上はクレーンの強度によって定められ、下はクレーンの安定度によって定められています。
2. 作業半径は、ブームのたわみを含んだ実際の値に基づいていますので、ブーム作業時は必ず作業半径を基準にしてください。
3. ジブの定格総荷重は、ブーム長さ23.3m以下と23.3mを超えた場合で異なります。
4. ジブ作業は、ブームの角度を基準にしてください。なお、作業半径は23.3mおよび27.5mブームにジブを装着した場合の参考値を示します。
5. シングルトップの定格総荷重は、ブームの定格総荷重より80kgを差し引いた値とし、つり具と補巻フック質量(60kg)を含んだ値で、かつ限度は3.2tです。
6. 高速巻下げは、フックのみを降下するときを使用してください。また、急激なレバー操作は避けてください。
7. 各ブーム長さにおけるフックのワイヤロープ標準巻掛本数は下表のとおりです。
ただし、この掛数以外で使用する場合は、ロープ1本当り主巻2.9t以下、補巻3.2t以下としてください。

ブーム長さ	6.5m	10.7m	14.9m	19.1m	23.3m	27.5m	ジブ・シングルトップ
巻掛本数	6	6	4	4	4	4	1

8. ジブにおけるフックのワイヤロープ巻掛本数は1本です。
9. 側方域でのつり上げ性能は、アウトリガ張出幅によって異なります。張出幅に応じた性能で作業をしてください。
また、前方・後方域でのつり上げ性能は「アウトリガ最大張出」の定格総荷重ですが、アウトリガ張出幅によってその前方・後方域の範囲(角度a)が異なります。

H型	張出幅	中間張出 (4.8m)	中間張出 (4.4m)	中間張出 (3.2m)	最小張出 (1.79m)
	角度 a°	45	40	20	5

(表の角度a°は最小値を示しています。)



②アウトリガ不使用

単位: (t)

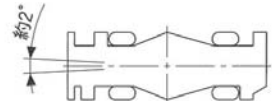
作業半径	車両静止時								車両走行時 (1.6km/h以下)							
	6.5mブーム		10.7mブーム		14.9mブーム		19.1mブーム		6.5mブーム		10.7mブーム		14.9mブーム		19.1mブーム	
	前方	全周	前方	全周	前方	全周	前方	全周	前方	全周	前方	全周	前方	全周	前方	全周
3.0m	8.0	4.4	7.5	4.5	5.2	4.65	5.0	4.7	6.7	3.7	6.3	3.8	4.3	3.8	4.1	3.9
3.5m	7.7	3.5	7.5	3.65	5.2	3.7	5.0	4.0	6.5	2.95	6.3	3.0	4.3	3.1	4.1	3.35
4.0m	7.3	2.8	7.3	3.0	5.2	3.0	5.0	3.25	6.1	2.35	6.0	2.45	4.3	2.5	4.1	2.7
4.5m	6.6(4.4m)	2.2(4.4m)	6.4	2.4	4.75	2.35	4.55	2.6	5.5(4.4m)	1.85(4.4m)	5.4	2.0	3.9	2.0	3.75	2.15
5.0m			5.45	1.9	4.25	1.8	4.1	2.1			4.5	1.6	3.5	1.55	3.35	1.7
5.5m			4.6	1.5	3.8	1.4	3.7	1.7			3.8	1.25	3.2	1.15	3.0	1.35
6.0m			3.9	1.15	3.45	1.05	3.4	1.35			3.25	0.95	2.95	0.85	2.8	1.1
7.0m			2.95	0.6	2.6	0.5	2.8	0.85			2.45	0.45	2.15	0.4	2.45	0.7
8.0m			2.25		1.9		2.25	0.45			1.8		1.6		1.9	
9.0m					1.4		1.8						1.2		1.45	
10.0m					1.05		1.4						0.85		1.1	
11.0m					0.75		1.05						0.6		0.85	
12.0m					0.5		0.8						0.35		0.6	
13.0m							0.6								0.4	
14.0m							0.4									
A (°)	0~82.5		25~82.5		0~82.5	51~82.5	35~82.5	60~82.5	0~82.5		36~82.5	0~82.5	55~82.5	40~82.5	64~82.5	

A:ブーム角度の範囲(無負荷時)

②アウトリガ不使用時の注意

1. 定格総荷重は、水平堅土上においてタイヤのエア圧が規定圧(900kPa(9.00kgf/cm²))で、かつ完全にサスペンションロックされたクレーンを使用するときの値で、ブーム作業時はつり具と主巻フック質量(140kg)を含んだ値です。太線より上はクレーンの強度によって定められ、下は安定度によって定められています。
実際の作業では、地盤、作業状態等を考慮して使用してください。
2. 作業半径は、ブームおよびタイヤのたわみを含んだ実際の値に基づいていますので、必ず作業半径を基準にしてください。
3. 各ブーム長さにおけるフックのワイヤロープ標準巻掛本数は下表のとおりです。
ただし、この掛数以外で使用する場合は、ロープ1本当り主巻2.9t以下、補巻3.2t以下としてください。

ブーム長さ	6.5m	10.7m	14.9m	19.1m	シングルトップ
巻掛本数	4	4	4	4	1



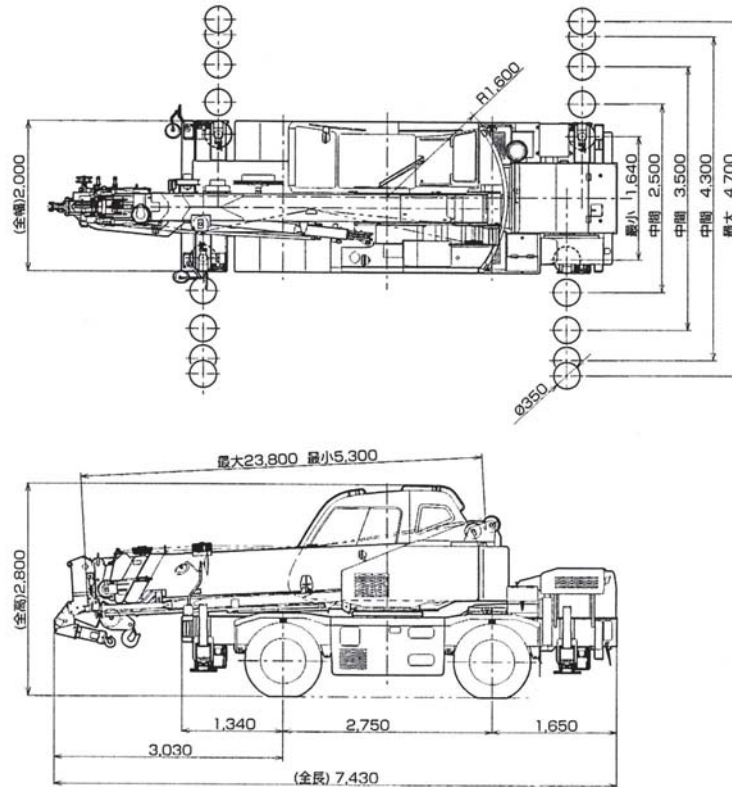
4. 高速巻下げ作業、ブーム長さが19.1mを超えるブーム作業およびジブの使用はしないでください。
5. 「前方」のクレーン作業は、AMLの「前方位置シンボル」が点灯しているときに行ってください。前方の範囲は、ブームがキャリアの前方2°以内です。
6. シングルトップの定格総荷重は、ブームの定格総荷重より80kgを差し引いた値とし、つり具と補巻フック質量(60kg)を含んだ値で、かつ限度は3.2tです。
7. つり荷走行は、「駆動切換」スイッチを「L/4D」にし、シフトレバーを1速にして行ってください。
8. つり荷走行は、旋回ブレーキをかけ、荷が振れないように地面近くに保持し、1.6km/h以下で行ってください。特に急ハンドル、急発進、急ブレーキは避けてください。
9. つり荷走行中には、クレーン作業を行わないでください。

CREVO 120

GR-120NL (6段ブーム、2段パワーチルトジブ、H型アウトリガ)

H型アウトリガ

縮尺1/100
(単位: mm)



■最小直角通路幅

●前2輪ステアリングで右折する場合

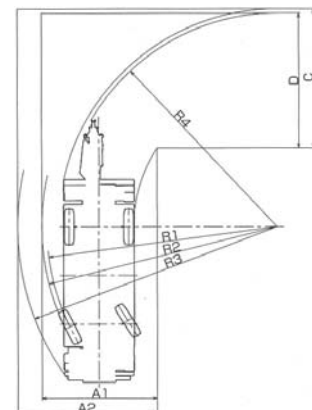
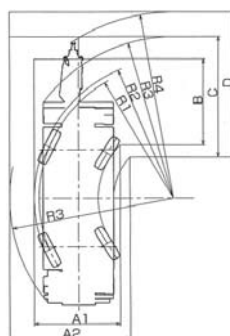
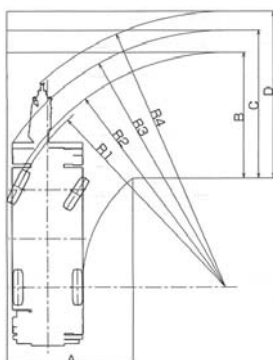
- R1=6.50m (最小回転半径)
- R2=6.64m (最外輪端回転半径)
- R3=7.27m (車体回転半径)
- R4=7.80m (ブーム先端回転半径)
- A=3.55m (入口通路幅)
- B=3.55m (車輪出口通路幅)
- C=4.18m (車体出口通路幅)
- D=4.71m (ブーム先端出口通路幅)

●4輪ステアリングで右折する場合

- R1=3.80m (最小回転半径)
- R2=3.94m (最外輪端回転半径)
- R3=4.57m (車体回転半径)
- R4=5.27m (ブーム先端回転半径)
- A1=2.43m (車輪入口通路幅)
- A2=3.40m (車体入口通路幅)
- B=2.43m (車輪出口通路幅)
- C=3.40m (車体出口通路幅)
- D=4.10m (ブーム先端出口通路幅)

●後2輪ステアリングで右折する場合

- R1=6.50m (最小回転半径)
- R2=6.64m (最外輪端回転半径)
- R3=7.32m (車体回転半径)
- R4=6.05m (ブーム先端回転半径)
- A1=3.25m (車輪入口通路幅)
- A2=3.94m (車体入口通路幅)
- C=3.94m (車体出口通路幅)
- D=3.82m (ブーム先端出口通路幅)



(注) 上記数値は計算値です。

CREVO 120

■ 定格総荷重表
① アウトリガ使用

[ブーム] 単位: (t)

アウトリガ最大張出 (4.7m)

ブーム長さ 作業半径	5.3m	9.0m	12.7m	16.4m	20.1m	23.8m
1.0m	12.00	6.00				
1.5m	12.00	6.00	6.00			
2.0m	12.00	6.00	6.00	5.00		
2.5m	10.00	6.00	6.00	5.00	4.50	
3.0m	8.20	6.00	6.00	5.00	4.50	
3.5m	7.00	6.00	6.00	5.00	4.50	3.00
4.0m	6.10	6.00	6.00	5.00	4.50	3.00
4.5m		5.20	5.10	5.00	4.10	3.00
5.0m		4.65	4.60	4.50	3.80	3.00
5.5m		4.15	4.10	4.00	3.50	3.00
6.0m		3.75	3.70	3.60	3.25	2.80
7.0m		3.05	3.00	2.90	2.75	2.40
8.0m		2.70(7.7m)	2.45	2.40	2.35	2.15
9.0m			1.90	2.05	2.05	1.90
10.0m			1.55	1.70	1.75	1.65
11.0m			1.25	1.45	1.55	1.45
12.0m			1.20(11.4m)	1.25	1.35	1.30
13.0m				1.00	1.15	1.15
14.0m				0.85	1.00	1.05
15.0m				0.70	0.85	0.95
16.0m					0.70	0.80
17.0m					0.60	0.70
18.0m					0.50	0.60
19.0m					0.45(18.7m)	0.50
20.0m						0.45
22.0m						0.30
22.3m						0.27
A(°)	0~82					

A:ブーム角度の範囲(無負荷時)

[ブーム] 単位: (t)

アウトリガ中間張出 (4.3m)

ブーム長さ 作業半径	5.3m	9.0m	12.7m	16.4m	20.1m	23.8m
1.0m	12.00	6.00				
1.5m	12.00	6.00	6.00			
2.0m	12.00	6.00	6.00	5.00		
2.5m	10.00	6.00	6.00	5.00	4.50	
3.0m	8.20	6.00	6.00	5.00	4.50	
3.5m	7.00	6.00	6.00	5.00	4.50	3.00
4.0m	6.10	6.00	6.00	5.00	4.50	3.00
4.5m		5.20	5.10	5.00	4.10	3.00
5.0m		4.65	4.60	4.50	3.80	3.00
5.5m		4.15	4.10	4.00	3.50	3.00
6.0m		3.75	3.70	3.60	3.25	2.80
7.0m		2.90	3.00	2.90	2.75	2.40
8.0m		2.50(7.7m)	2.30	2.40	2.35	2.15
9.0m			1.80	1.90	2.05	1.90
10.0m			1.45	1.55	1.65	1.65
11.0m			1.15	1.25	1.35	1.45
12.0m			1.05(11.4m)	1.10	1.10	1.20
13.0m				0.80	0.90	1.00
14.0m				0.60	0.75	0.85
15.0m				0.50	0.60	0.75
16.0m					0.50	0.60
17.0m					0.40	0.50
18.0m					0.30	0.43
19.0m					0.25(18.7m)	0.35
20.0m						0.25
A(°)	0~82					

A:ブーム角度の範囲(無負荷時)

[ジブ] アウトリガ最大張出 (4.7m) 一全周

ジブ長さ オフセット	23.8mブーム+3.6mジブ						23.8mブーム+5.5mジブ					
	5°		25°		45°		5°		25°		45°	
ブーム角度	作業半径 (m)	定格総荷重 (t)	作業半径 (m)	定格総荷重 (t)	作業半径 (m)	定格総荷重 (t)	作業半径 (m)	定格総荷重 (t)	作業半径 (m)	定格総荷重 (t)	作業半径 (m)	定格総荷重 (t)
82°	3.8	1.50	4.7	1.20	5.9	0.90	3.9	0.85	6.2	0.70	7.2	0.60
80°	4.8	1.50	5.7	1.20	6.8	0.90	5.0	0.85	7.3	0.70	8.2	0.60
75°	7.3	1.50	8.1	1.20	9.2	0.90	7.7	0.85	9.9	0.70	10.6	0.55
70°	9.7	1.25	10.4	1.00	11.4	0.85	10.3	0.85	12.2	0.65	12.8	0.53
65°	12.0	1.05	12.5	0.90	13.4	0.77	12.6	0.80	14.3	0.60	15.0	0.50
60°	14.2	0.90	14.6	0.80	15.4	0.70	14.8	0.66	16.3	0.55	17.0	0.48
55°	16.2	0.71	16.4	0.66	17.0	0.65	16.9	0.58	18.0	0.50	18.9	0.45
50°	18.0	0.53	18.2	0.50	18.5	0.50	18.8	0.47	19.6	0.42	20.5	0.40
45°	19.7	0.38	19.8	0.36	19.8	0.36	20.5	0.34	21.1	0.31	22.0	0.31
40°	21.1	0.25	21.2	0.25			22.3	0.23	23.2	0.21		
35°	22.3	0.16	22.4	0.16								
A(°)	34~82				44~82		39~82				44~82	

A:ブーム角度の範囲(無負荷時)

[ジブ] アウトリガ中間張出 (4.3m) 一側方

ジブ長さ オフセット	23.8mブーム+3.6mジブ						23.8mブーム+5.5mジブ					
	5°		25°		45°		5°		25°		45°	
ブーム角度	作業半径 (m)	定格総荷重 (t)	作業半径 (m)	定格総荷重 (t)	作業半径 (m)	定格総荷重 (t)	作業半径 (m)	定格総荷重 (t)	作業半径 (m)	定格総荷重 (t)	作業半径 (m)	定格総荷重 (t)
82°	3.8	1.50	4.7	1.20	5.9	0.90	3.9	0.85	6.1	0.70	7.1	0.60
80°	4.8	1.50	5.7	1.20	6.9	0.90	5.0	0.85	7.2	0.70	8.2	0.60
75°	7.3	1.50	8.1	1.20	9.2	0.90	7.7	0.85	9.9	0.70	10.6	0.55
70°	9.7	1.25	10.4	1.00	11.4	0.85	10.2	0.85	12.2	0.65	12.8	0.53
65°	12.0	1.05	12.5	0.90	13.4	0.77	12.6	0.80	14.3	0.60	15.0	0.50
60°	14.2	0.80	14.5	0.77	15.3	0.65	14.8	0.66	16.3	0.55	17.0	0.48
55°	16.1	0.55	16.4	0.55	16.9	0.53	16.8	0.52	18.0	0.45	18.8	0.40
50°	17.9	0.38	18.1	0.38	18.4	0.37	18.7	0.36	19.6	0.33	20.5	0.32
45°	19.6	0.26	19.7	0.26	19.8	0.24	20.5	0.24	21.1	0.22	21.9	0.21
40°	21.0	0.15	21.1	0.15								
A(°)	39~82				44~82		44~82					

A:ブーム角度の範囲(無負荷時)

CREVO 120

[ブーム] 単位: (t)

アウトリガ中間張出 (3.5m)						
ブーム長さ 作業半径	5.3m	9.0m	12.7m	16.4m	20.1m	23.8m
1.0m	12.00	6.00				
1.5m	12.00	6.00	6.00			
2.0m	12.00	6.00	6.00	5.00		
2.5m	10.00	6.00	6.00	5.00	4.50	
3.0m	8.20	6.00	6.00	5.00	4.50	
3.5m	7.00	6.00	6.00	5.00	4.50	3.00
4.0m	6.10	6.00	6.00	5.00	4.50	3.00
4.5m		4.75	4.70	5.00	4.10	3.00
5.0m		3.85	3.85	4.10	3.80	3.00
5.5m		3.25	3.25	3.50	3.50	3.00
6.0m		2.75	2.75	3.00	3.15	2.80
7.0m		2.05	2.00	2.25	2.40	2.40
8.0m		1.65(7.7m)	1.50	1.70	1.85	1.90
9.0m			1.10	1.30	1.45	1.50
10.0m			0.80	1.00	1.15	1.20
11.0m			0.60	0.80	0.90	0.97
12.0m			0.40(11.4m)	0.60	0.70	0.77
13.0m				0.45	0.55	0.62
14.0m				0.30	0.40	0.50
15.0m				0.25	0.30	0.40
16.0m					0.20	0.30
17.0m						0.20
A(°)	0~82				21~82	36~82

A:ブーム角度の範囲(無負荷時)

[ブーム] 単位: (t)

アウトリガ中間張出 (2.5m)										
ブーム長さ 作業半径	5.3m	9.0m	12.7m	16.4m	20.1m	23.8m				
1.0m	12.00	6.00								
1.5m	12.00	6.00	6.00							
2.0m	12.00	6.00	6.00	5.00						
2.5m	8.00	6.00	6.00	5.00	4.50					
3.0m	5.70	5.50	5.5	5.00	4.50					
3.5m	4.25	4.30	4.30	4.50	4.50	3.00				
4.0m	3.45	3.35	3.35	3.55	3.70	3.00				
4.5m		2.60	2.65	2.90	3.05	3.00				
5.0m		2.10	2.15	2.35	2.55	2.60				
5.5m		1.75	1.75	1.95	2.15	2.25				
6.0m		1.45	1.40	1.65	1.80	1.95				
7.0m		1.00	0.95	1.15	1.30	1.40				
8.0m		0.70(7.7m)	0.65	0.85	0.95	1.05				
9.0m			0.40	0.60	0.70	0.77				
10.0m			0.20	0.40	0.50	0.60				
11.0m				0.25	0.35	0.40				
12.0m					0.20	0.30				
13.0m						0.20				
A(°)	0~82		19~82		33~82		44~82		50~82	

A:ブーム角度の範囲(無負荷時)

[ジブ]

アウトリガ中間張出 (3.5m) 一側方												
ジブ長さ	23.8mブーム+3.6mジブ						23.8mブーム+5.5mジブ					
	5°		25°		45°		5°		25°		45°	
オフセット	作業半径 (m)	定格総荷重 (t)	作業半径 (m)	定格総荷重 (t)	作業半径 (m)	定格総荷重 (t)	作業半径 (m)	定格総荷重 (t)	作業半径 (m)	定格総荷重 (t)	作業半径 (m)	定格総荷重 (t)
82°	3.8	1.50	4.7	1.20	5.9	0.90	3.9	0.85	6.1	0.70	7.2	0.60
80°	4.8	1.50	5.7	1.20	6.8	0.90	5.0	0.85	7.3	0.70	8.2	0.60
75°	7.3	1.50	8.1	1.20	9.2	0.90	7.7	0.85	9.9	0.70	10.6	0.55
70°	9.6	1.10	10.3	1.00	11.4	0.85	10.2	0.85	12.2	0.65	12.8	0.53
65°	11.8	0.74	12.4	0.70	13.3	0.65	12.5	0.68	14.2	0.52	14.9	0.45
60°	13.9	0.48	14.4	0.46	15.2	0.43	14.6	0.42	16.2	0.37	16.9	0.35
55°	15.9	0.28	16.2	0.27	16.8	0.26	16.9	0.25	17.9	0.22	18.7	0.21
A(°)	54~82						54~82					

A:ブーム角度の範囲(無負荷時)

[ジブ]

アウトリガ中間張出 (2.5m) 一側方												
ジブ長さ	23.8mブーム+3.6mジブ						23.8mブーム+5.5mジブ					
	5°		25°		45°		5°		25°		45°	
オフセット	作業半径 (m)	定格総荷重 (t)	作業半径 (m)	定格総荷重 (t)	作業半径 (m)	定格総荷重 (t)	作業半径 (m)	定格総荷重 (t)	作業半径 (m)	定格総荷重 (t)	作業半径 (m)	定格総荷重 (t)
82°	3.8	1.50	4.7	1.20	5.9	0.90	3.9	0.85	6.1	0.70	7.2	0.60
75°	7.2	1.10	8.0	0.90	9.1	0.80	7.7	0.85	9.8	0.65	10.5	0.50
70°	9.5	0.58	10.1	0.50	11.1	0.45	10.0	0.50	12.0	0.40	12.7	0.35
65°	11.6	0.25	12.1	0.22	13.1	0.20	12.2	0.20				
A(°)	64~82						64~82		69~82			

A:ブーム角度の範囲(無負荷時)

CREVO 120

[ブーム] 単位: (t)

アウトリガ最小張出(1.64m)						
ブーム長さ 作業半径	5.3m	9.0m	12.7m	16.4m	20.1m	23.8m
1.0m	8.00	6.00				
1.5m	7.00	6.00	6.00			
2.0m	5.50	5.40	5.50	5.00		
2.5m	3.70	3.80	3.55	3.20	3.20	
3.0m	2.70	2.85	2.65	2.60	2.60	
3.5m	2.10	2.00	2.00	2.05	2.10	2.10
4.0m	1.60	1.55	1.55	1.60	1.70	1.75
4.5m		1.20	1.20	1.25	1.40	1.45
5.0m		0.90	0.95	1.00	1.15	1.25
5.5m		0.70	0.75	0.80	0.95	1.05
6.0m		0.55	0.55	0.65	0.80	0.90
7.0m		0.25	0.20	0.40	0.55	0.60
8.0m						0.35
A(°)	0~82	18~82	50~82	56~82	60~82	63~82

A:ブーム角度の範囲(無負荷時)

①アウトリガ使用

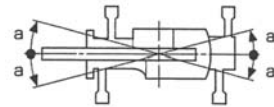
[アウトリガ使用時の注意]

1. 定格総荷重は、水平堅土上においてクレーンを水平に設置した状態でのもので、つり具とフック質量を含んだ値です。太線より上側はクレーンの強度によって定められ、下側はクレーンの安定度によって定められています。
2. 作業半径は、ブームのたわみを含んだ実際の値に基づいていますので、必ず作業半径を基準として作業を行ってください。
3. ジブ作業は、ブームの長さにかかわらずブームの角度だけを基準にしてください。なお、作業半径は23.8mブームにジブを装着した場合の参考値を示します。
4. シングルトップの定格総荷重は、ブームの定格総荷重よりブームに取り付けられているフックの質量を差し引いた値とし、かつ限度は1.8tです。
5. 高速巻下げ(自由降下装置無ウインチ仕様車の場合)はフックのみを降下するときに使用してください。また急激なレバー操作は避けてください。
6. 各ブーム長さにおけるフックのワイヤーロープ標準巻掛本数は下表のとおりです。ただし、この掛数以外で使用する場合は、ロープ1本当たり主巻1.5t以下、補巻1.8t以下としてください。

ブーム長さ	5.3m	9.0m	12.7m	16.4m	20.1m	23.8m	ジブ/シングルトップ
巻掛本数	8	4	4	4	4	4	1
フックの種類	12トン吊						1.8トン吊
フックの質量	90kg						25kg

7. 側方域でのつり上げ性能は、アウトリガ張出幅によって異なります。張出幅に応じた性能で作業をしてください。また、前方・後方域でつり上げ性能は「アウトリガ最大張出」の定格総荷重ですが、アウトリガ張出幅によってその前方・後方域の範囲(角度a)が異なります。

張出幅	中間張出 (4.3m)	中間張出 (3.5m)	中間張出 (2.5m)	最小張出 (1.64m)
角度a°	35	25	15	5



②アウトリガ不使用

単位: (t)

作業半径	車両静止時					
	5.3mブーム		9.0mブーム		12.7mブーム	
	前方	全周	前方	全周	前方	全周
1.0m	3.60	2.80	3.60	2.80		
1.5m	3.60	2.80	3.60	2.80	3.60	2.80
2.0m	3.40	2.80	3.40	2.80	3.40	2.80
2.5m	3.10	2.15	3.10	2.10	3.10	2.05
3.0m	2.65	1.60	2.60	1.55	2.55	1.50
3.5m	2.30	1.25	2.20	1.20	2.10	1.10
4.0m	2.00	0.90	1.90	0.80	1.70	0.70
4.5m			1.60	0.50	1.40	0.40
5.0m			1.30		1.10	
5.5m			1.10		0.95	
6.0m			0.90		0.80	
7.0m			0.50		0.50	
A(°)	0~82		26~82	50~82	52~82	63~82

A:ブーム角度の範囲(無負荷時)

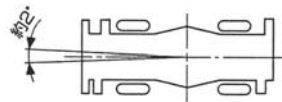
②アウトリガ不使用

[アウトリガ不使用時の注意]

1. 定格総荷重は、水平堅土上においてタイヤのエア圧が規定圧(875kPa [8.75kgf/cm²])で、かつ完全にサスペンションロックされたクレーンを使用するときの値で、つり具とフック質量(主巻:90kg、補巻:25kg)を含んだ値です。太線より上はクレーンの強度によって定められ、下は安定度によって定められています。実際の作業では、地盤、作業状態等を考慮して使用してください。
2. 作業半径は、ブームおよびタイヤのたわみを含んだ実際の値に基づいていますので、必ず作業半径を基準にしてください。
3. 各ブーム長さにおけるフックのワイヤーロープ標準巻掛本数は下表のとおりです。ただし、この掛数以外で使用する場合は、ロープ1本当たり主巻1.5t、補巻1.8t以下としてください。

ブーム長さ	5.3m	9.0m	12.7m	シングルトップ
巻掛本数	4	4	4	1

4. 「前方」のクレーン作業は、AMLの「前方位置シンボル」が点灯している時に行ってください。前方の範囲は、ブームがキャリアの前方2°以内です。



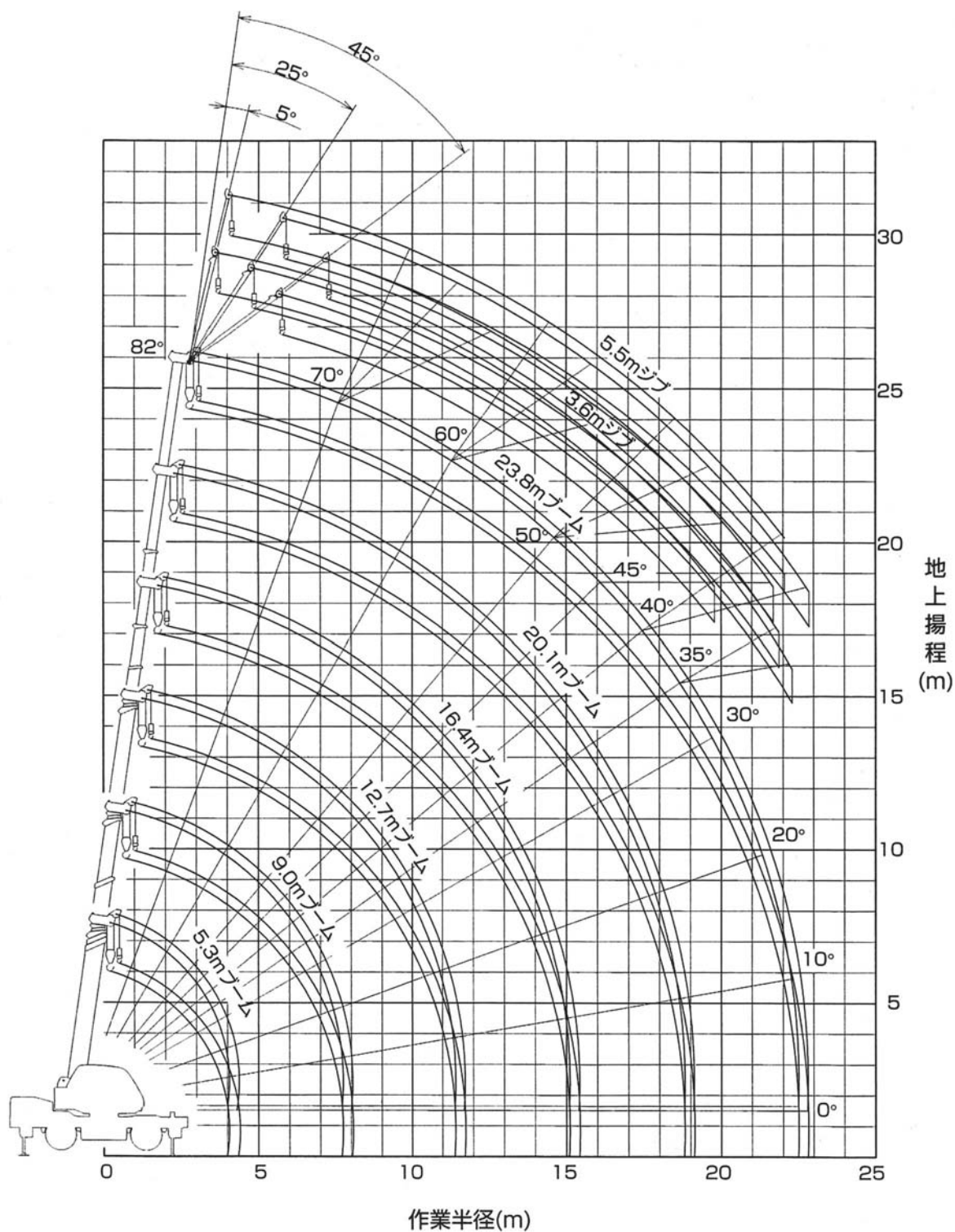
5. シングルトップの定格総荷重は、ブームの定格総荷重よりブームに取り付けられているフックの質量を差し引いた値とし、かつ限度は1.8tです。
6. 高速巻下げ作業(自由降下装置無ウインチ仕様車の場合)、ブーム長さが12.7mを超えるブーム作業およびジブの使用はしないでください。
7. つり荷走行は、「駆動切換」スイッチを「L/4D」にし、シフトレバーを1速にして行ってください。
8. つり荷走行は、旋回ブレーキをかけ、荷が振れないように地面近くに保持し、1.6km/h以下で行ってください。特に急ハンドル、急発進、急ブレーキは避けてください。
9. つり荷走行中は、クレーン作業を行わないでください。

作業半径	車両走行時(1.6km/h以下)					
	5.3mブーム		9.0mブーム		12.7mブーム	
	前方	全周	前方	全周	前方	全周
1.0m	3.20	2.00	3.20	2.00		
1.5m	3.20	2.00	3.20	2.00	3.20	2.00
2.0m	3.00	2.00	3.00	2.00	3.00	2.00
2.5m	2.80	1.55	2.75	1.50	2.65	1.45
3.0m	2.40	1.10	2.30	1.05	2.20	1.00
3.5m	2.00	0.85	1.90	0.75	1.80	0.65
4.0m	1.70	0.60	1.65	0.50	1.50	0.40
4.5m			1.40	0.30	1.25	
5.0m			1.15		1.00	
5.5m			0.95		0.85	
6.0m			0.80		0.70	
7.0m			0.45		0.45	
A(°)	0~82		26~82	50~82	52~82	66~82

A:ブーム角度の範囲(無負荷時)

■作業半径-揚程図

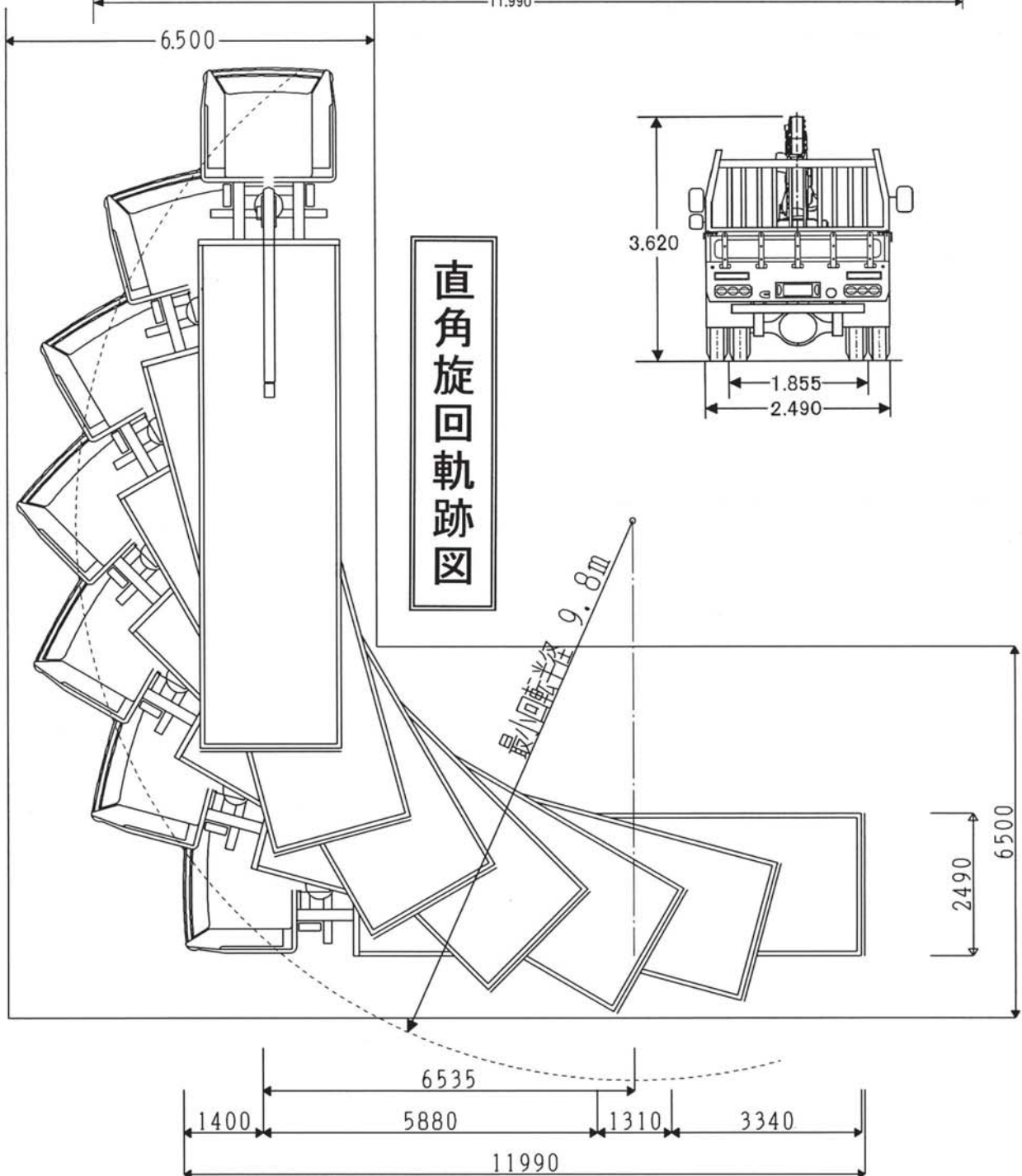
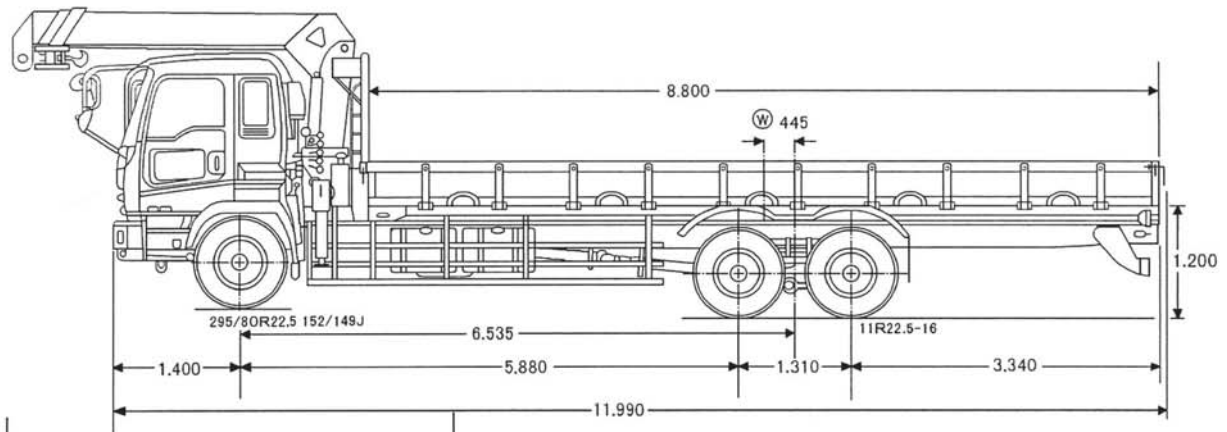
縮尺1/200



- (注) 1. 上図はブームのたわみを含んでいません。
 2. 本図は、アウトリガ最大張出時(全周)のものです。

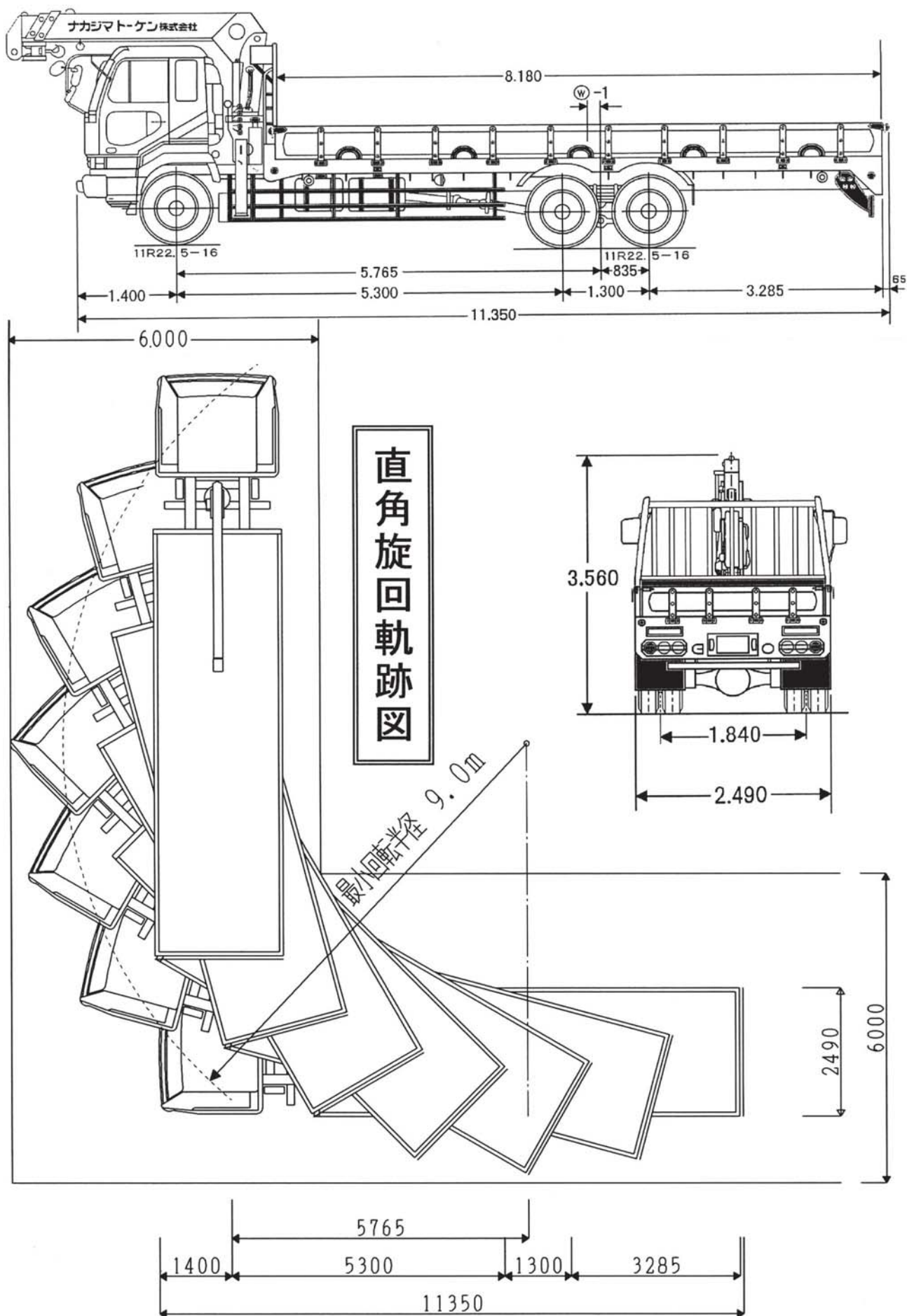
いすゞ・KL-CYM51V3 〈13tユニック車〉 タダノ カーゴクレーン

最小回転半径 (m) 9.8
TM-ZR503(H)型
最大積載量 13.400kg



ニッサンディーゼル KL-CD48XTH 〈10tユニック車〉 タダノ カーゴクレーン

最小回転半径 (m) 9.0
TM-ZR503(H)型
最大積載量 9.000 kg

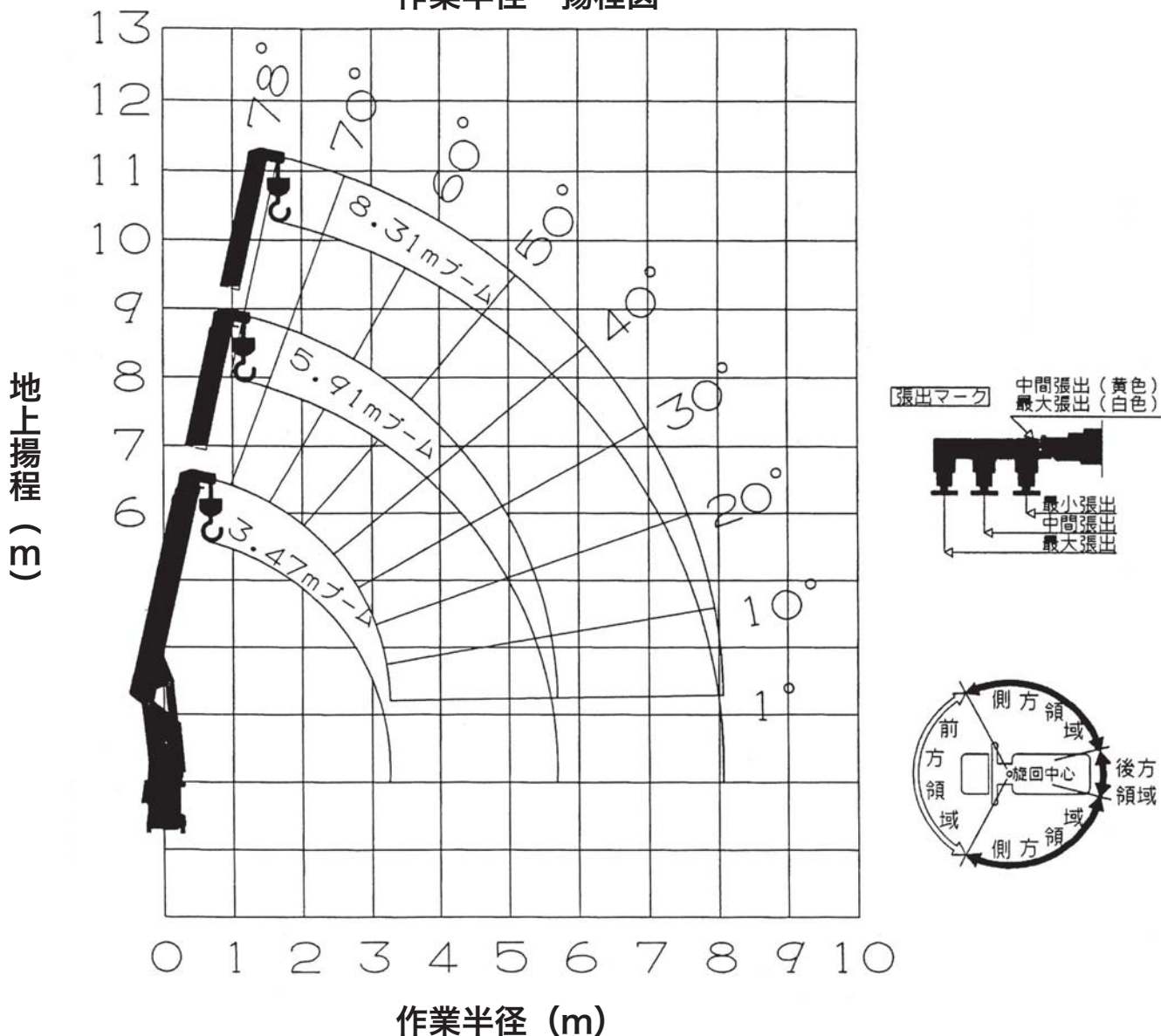


タダノカーゴクレーンTM-ZR503(H)型

空車時定格総荷重表 (t) 吊り上げ荷重2.93 t

3.47m/5.91m/8.31 mブーム											(前方・後方領域)	
作業半径 (m)	2.7以下	3.0	3.5	4.1	4.5	5.0	5.5	6.0	6.5	7.0	7.5	8.09
アウトリガ最大張出	2.93	2.93	2.93	2.93	2.58	2.28	2.0	1.73	1.58	1.43	1.33	1.23
アウトリガ最小張出	2.93	2.58	2.03	1.63	1.43	1.23	1.1	1.0	0.9	0.83	0.73	0.68

作業半径—揚程図

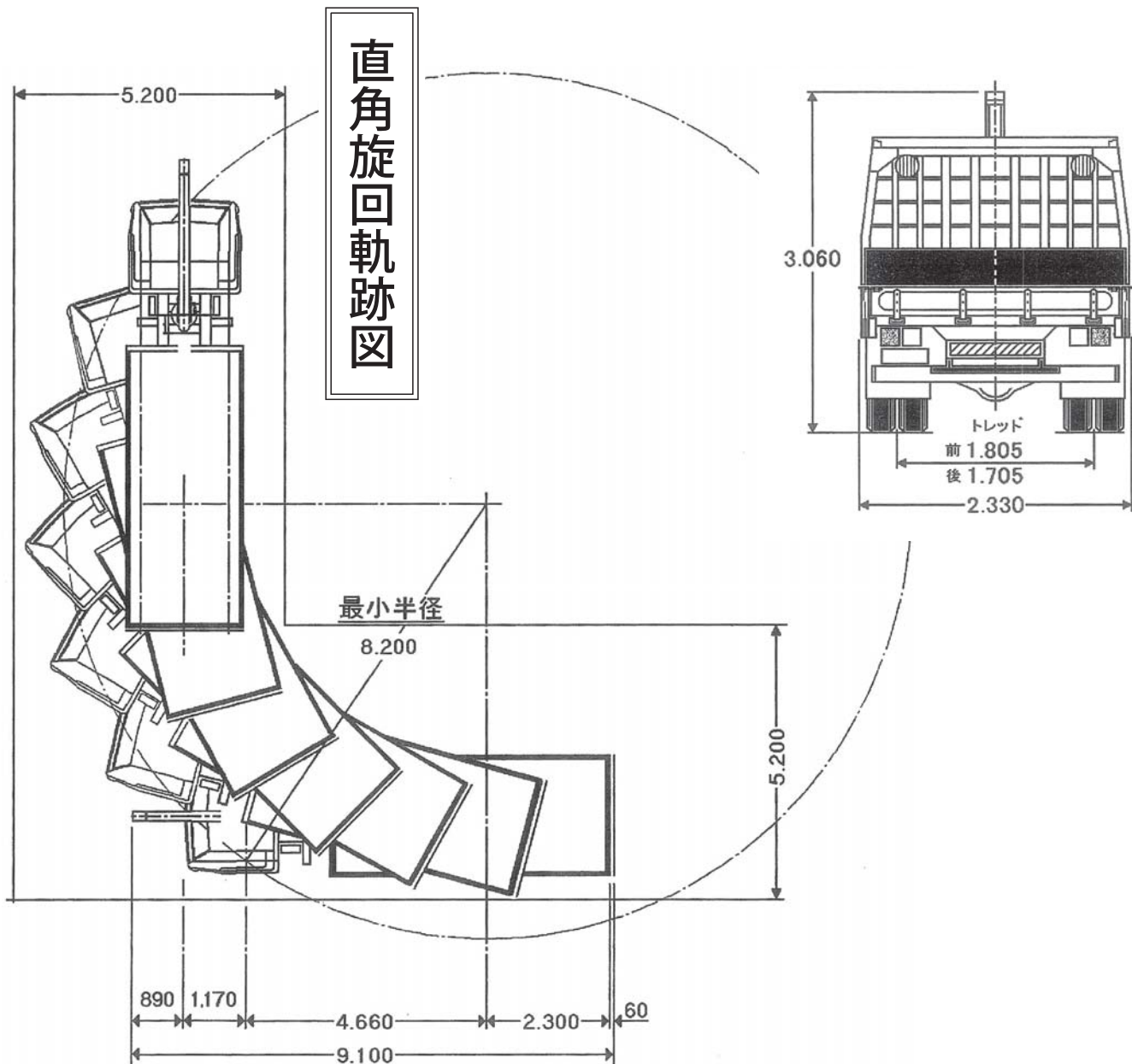
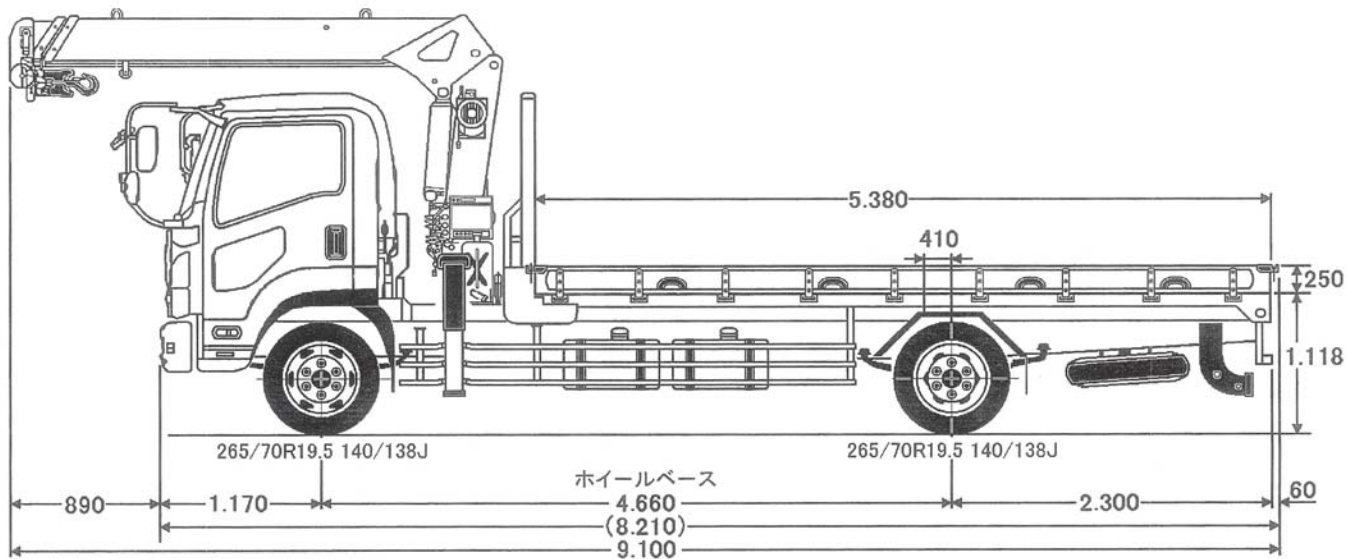


(注) 本図はブームのたわみをふくんでいません。

- 〈注〉 1. 上表は、水平堅土上にアウトリガを使用してクレーンを水平に設置したときの性能であり、つり具等の質量 (フック質量30 kg) を含んだ値を示します。
 2. 空車時定格総荷重は、クレーンの強度及び車両の安定度に基づいています。
 3. 上表の作業半径は、負荷時のたわみを含んだ実際の作業半径を示します。
 4. アウトリガ中間張出時は、アウトリガ最小張出の性能で作業してください。
 5. 前方領域で作業するときは、空車時定格総荷重の25%以下で作業してください。
 6. 空車時定格総荷重は、架装車により異なります。
 (上の表は10トン車クラスの場合を示します。)

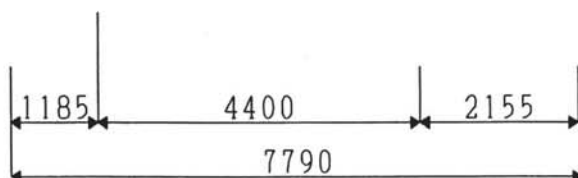
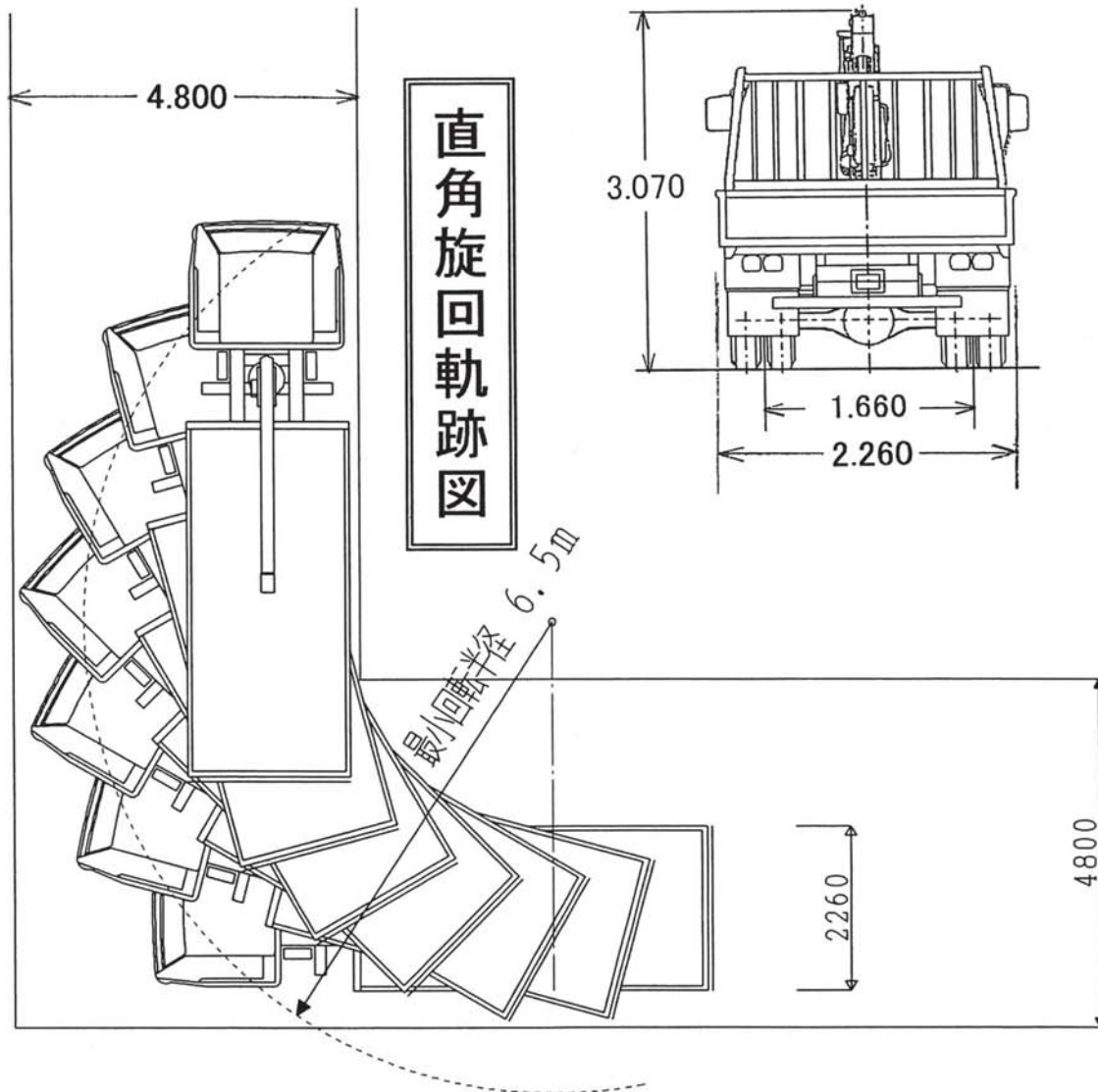
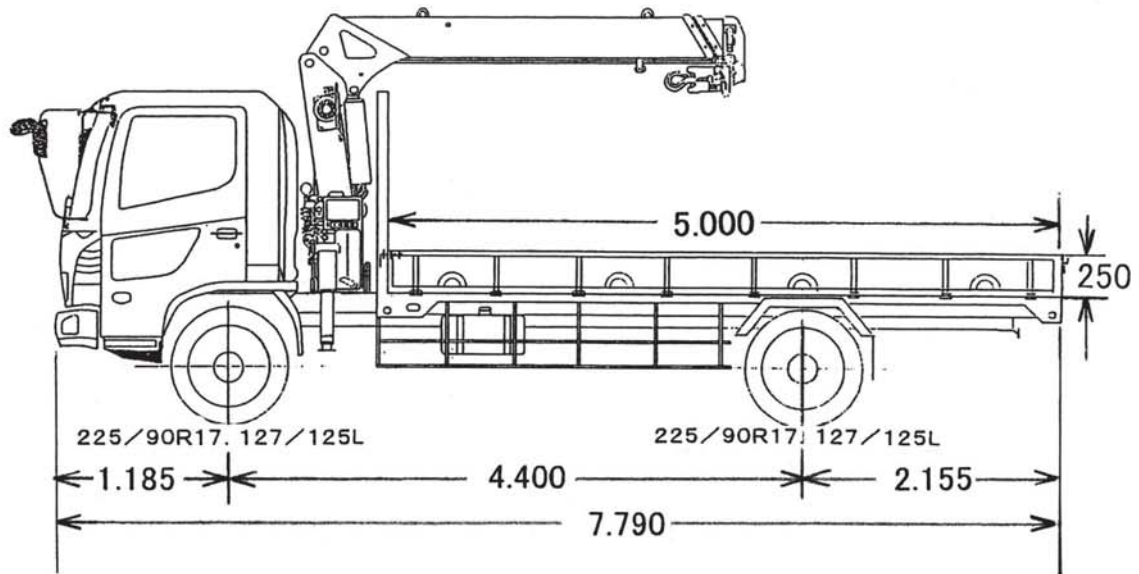
いすゞ PDG-FTR34S2 〈8t ユニック車〉 タダノ カーゴクレーン

最大積載量 7,400kg
最小回転半径 (m) 8.2
TM-ZE303(G)型



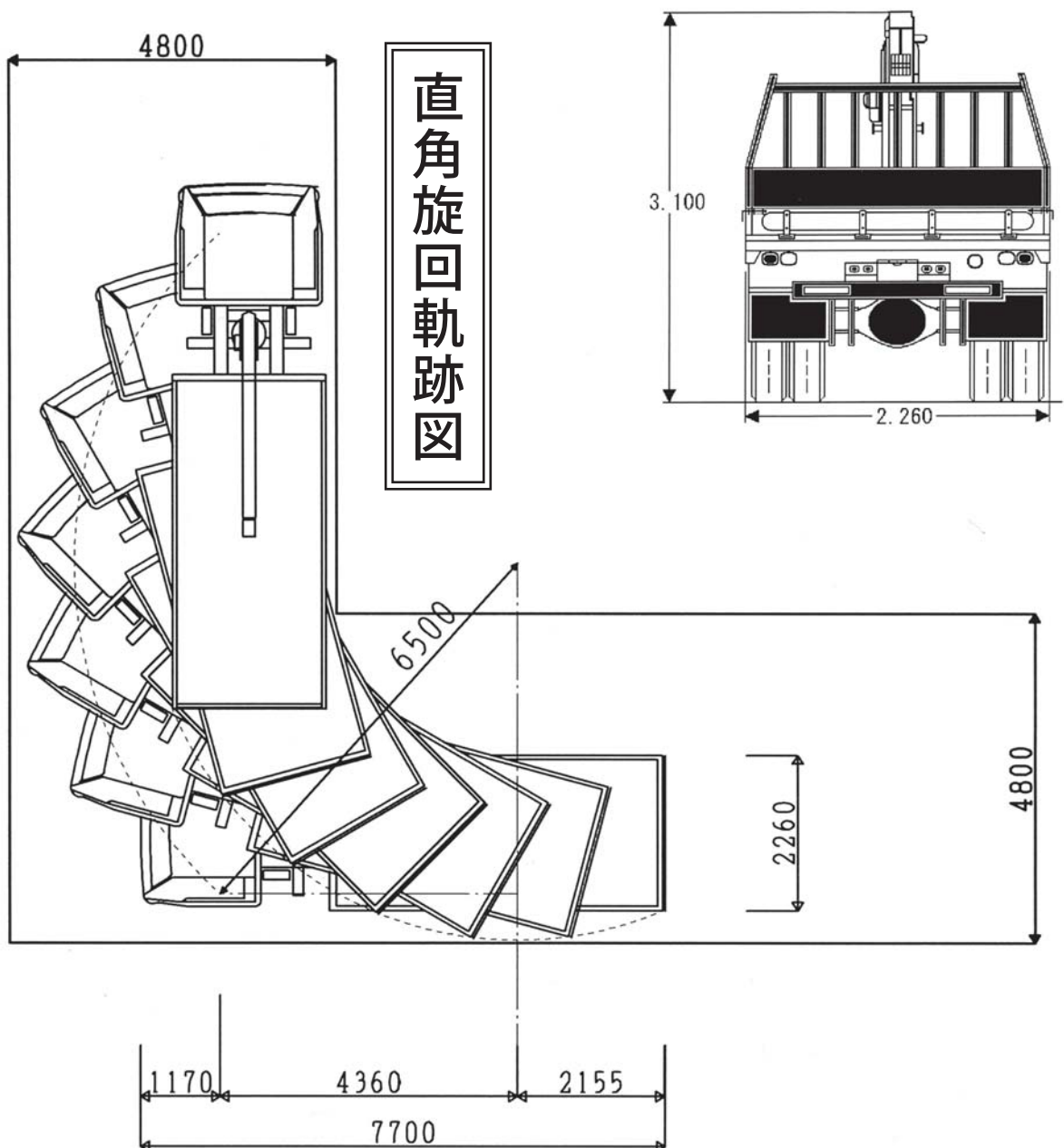
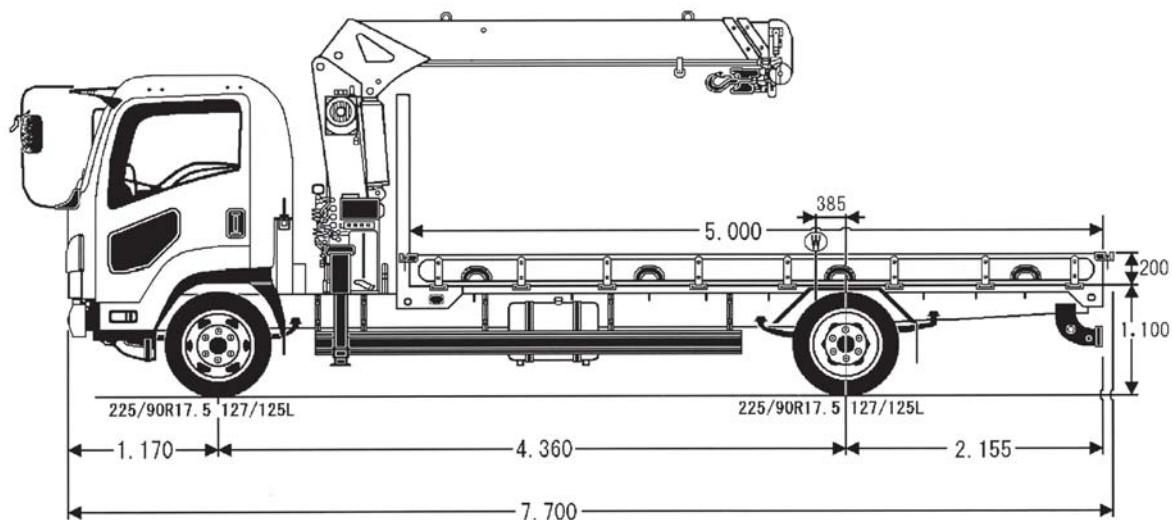
いすゞ・ADG-FRR90J3S 〈4tユニック車〉 タダノ カーゴクレーン

最小回転半径 (m) 6.5
TM-ZR303(H)型



いすゞ・PKG—FRR90SI 〈4tユニック車〉 タダノ カーゴクレーン

最大積載荷重 3.050kg
 最小回転半径 (m) 6.5
 TM—ZE303(H)型



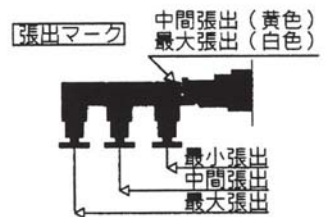
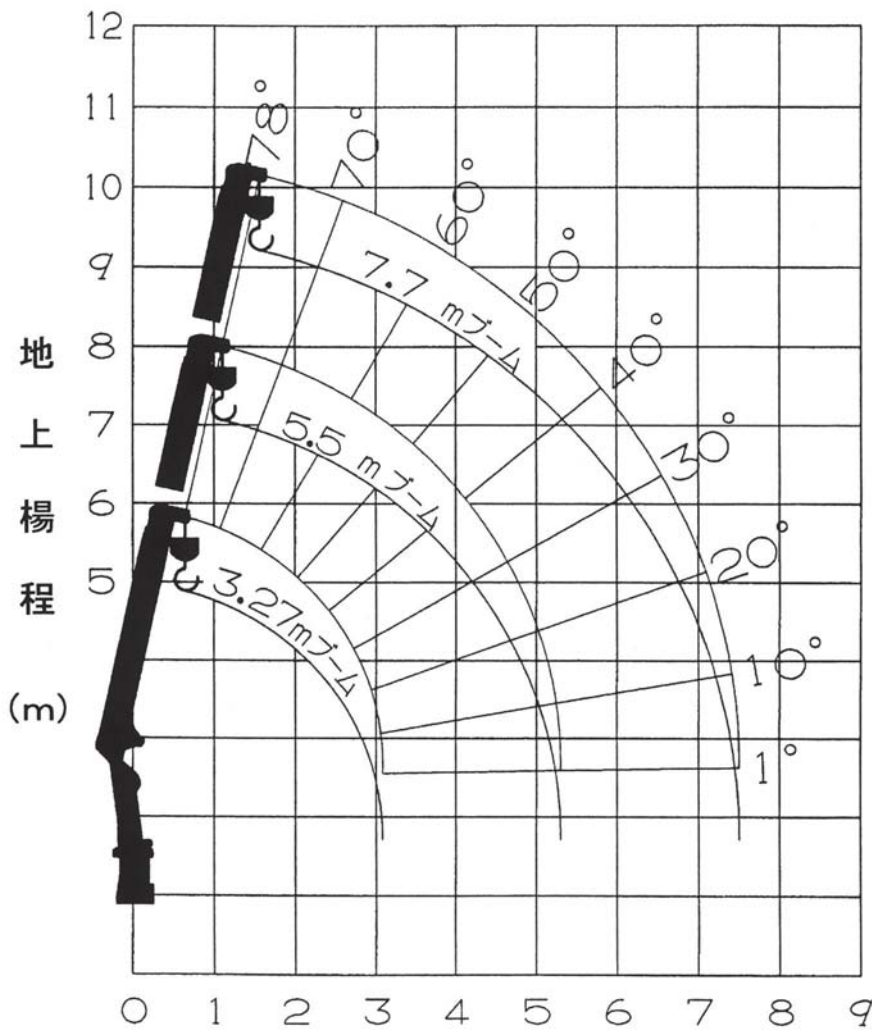
タダノカーゴクレーンTM-ZR303(H)型

空車時定格総荷重表 (t) 吊り上げ荷重2.93 t

3.27m/5.5mブーム		(前方・後方領域)						
作業半径 (m)	2.4 以下	2.6	3.0	3.5	4.0	4.5	5.0	5.3
アウトリガ最大張出	2.93	2.93	2.18	1.58	1.25	1.05	0.9	0.83
アウトリガ最小張出	1.38	1.18	0.93	0.73	0.58	0.48	0.43	0.38

7.7mブーム		(前方・後方領域)									
作業半径 (m)	2.7 以下	3.2	3.5	4.0	4.5	5.0	5.5	6.0	6.5	7.0	7.5
アウトリガ最大張出	2.33	1.88	1.58	1.25	1.03	0.88	0.73	0.66	0.58	0.54	0.5

作業半径 - 揚程図

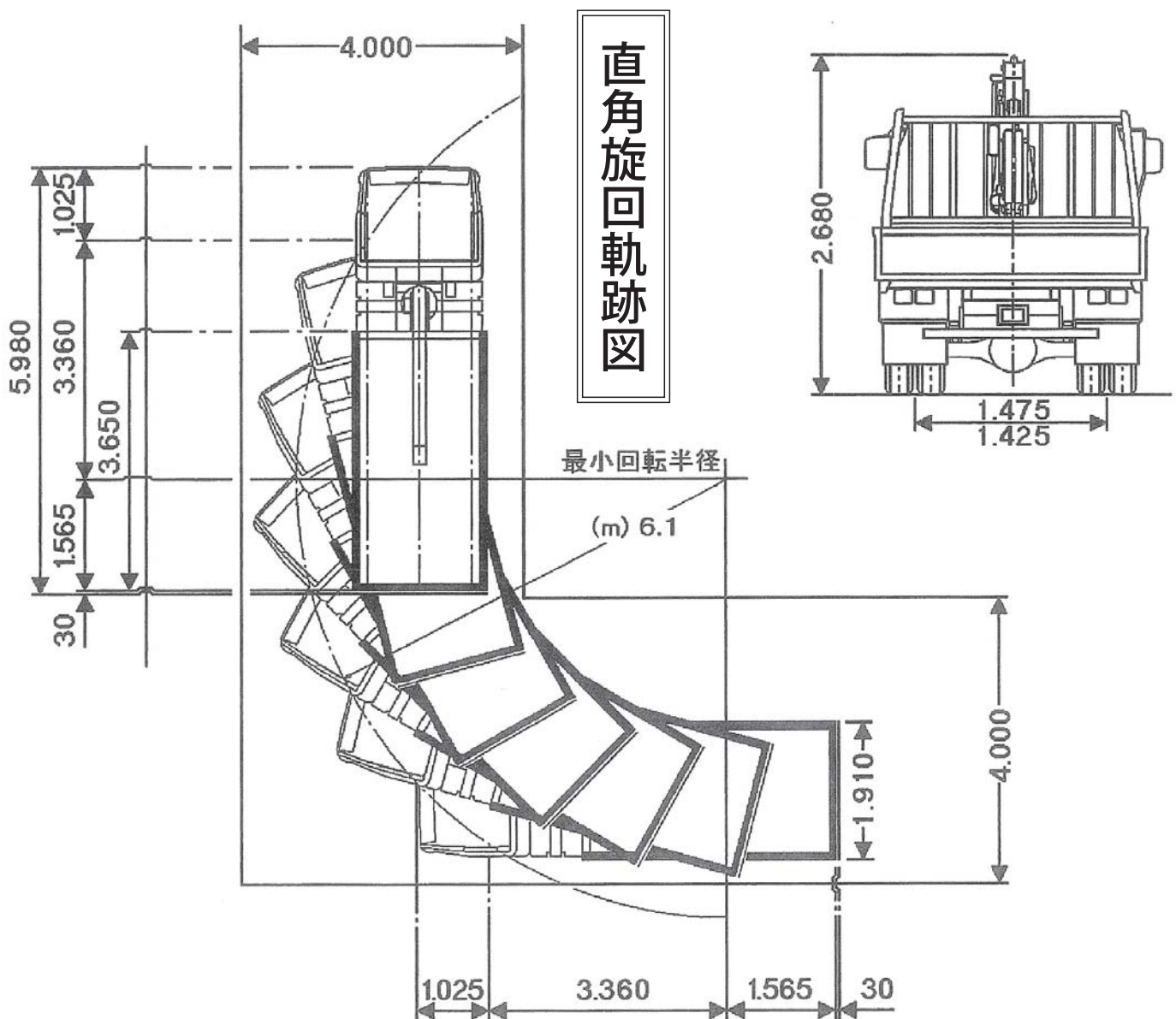
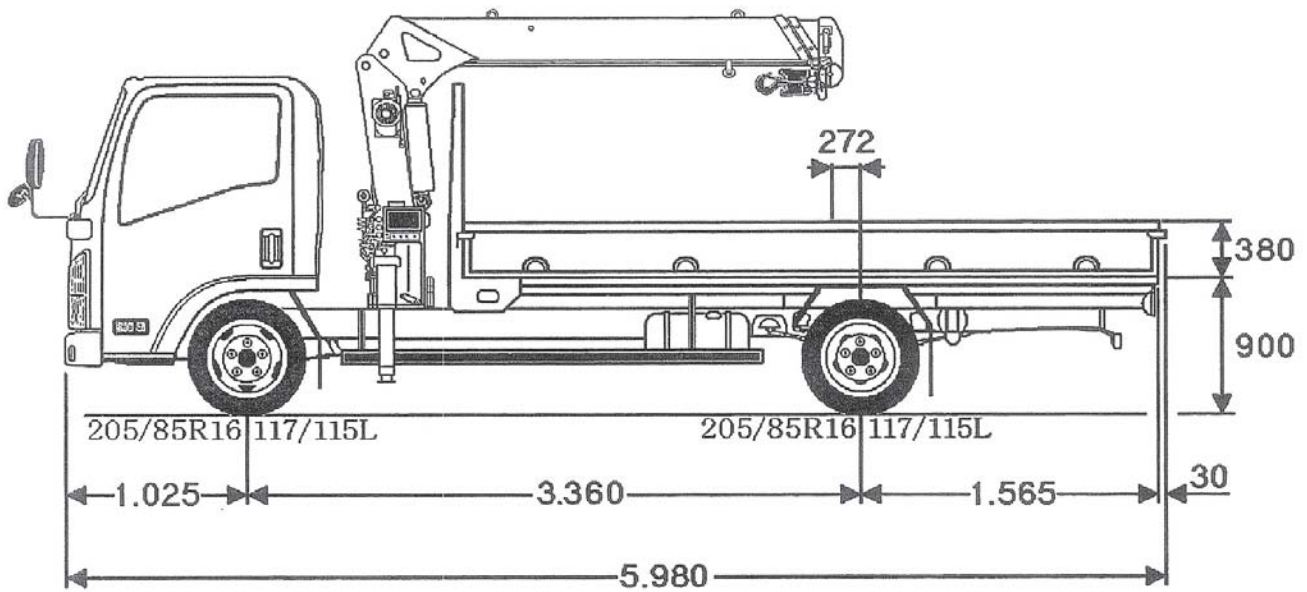


作業半径 (m) (注) 本図はブームのたわみをふくんでいません。

- (注)
1. 上表は、水平堅土上にアウトリガを使用してクレーンを水平に設置したときの性能であり、つり具等の質量(フック質量 30 kg)を含んだ値を示します。
 2. 空車時定格総荷重は、クレーンの強度及び車両の安定度に基づいています。
 3. 上表の作業半径は、負荷時のたわみを含んだ実際の作業半径を示します。
 4. アウトリガ中間張出は、アウトリガ最小張出の性能で作業してください。
 5. 前方領域で作業するときは、空車時定格総荷重の 25%以下で作業してください。
 6. 各ブーム長さを少しでも超えたときは、次のブーム長さの性能で作業してください。
 7. 5.5mを超えるブームの長さで作業するときは、必ずアウトリガを最大に張り出してください。
 8. 空車時定格総荷重は、架装車により異なります。
(表の A 性能はホイールベース 3700 mm 未満及びベッドレスキャブ車、B 性能はホイールベース 4200 mm 未満の車両、C 性能はホイールベース 4200 mm 以上の車両に架装した場合を示します。)

いすゞ BKG-NKR85R(H) (3t ユニック車) タダノ カーゴクレーン

最大積載量 2,950kg
 最小回転半径 (m) 6.1
 TM-ZE293H



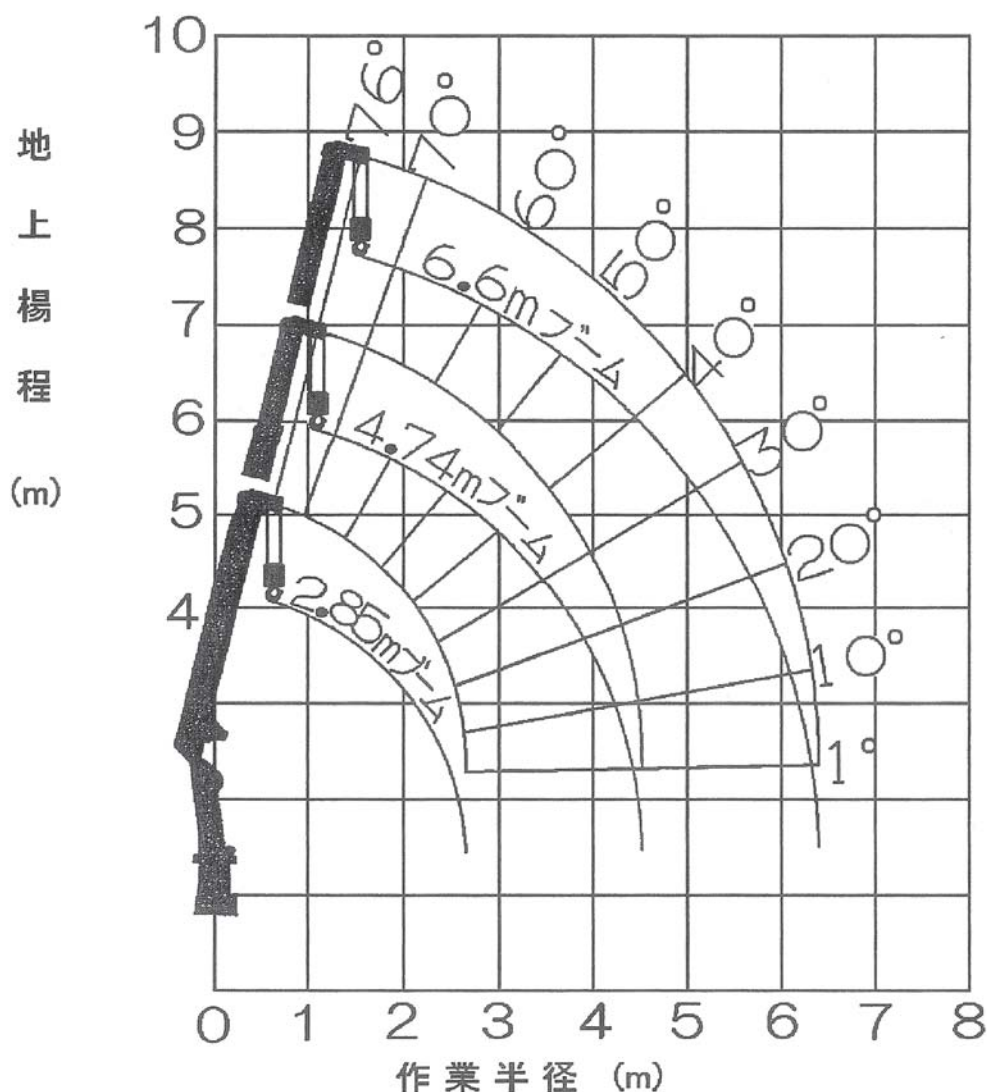
タダノカーゴクレンTM-ZE293型

空車時定格総荷重表 (t) 吊り上げ荷重2.93 t

2.85m/4.74mブーム						(前方・後方領域)	
作業半径(m)	1.6以下	2.0	2.5	3.0	3.5	4.0	4.54
アウトリガ最大張出	2.93	2.28	1.83	1.43	1.08	0.83	0.73
アウトリガ最小張出	1.58	0.98	0.68	0.48	0.38	0.33	0.28

6.6mブーム										(前方・後方領域)	
作業半径(m)	2.7以下	2.5	3.0	3.5	4.0	4.5	5.0	5.5	6.0	6.4	
アウトリガ最大張出	1.88	1.63	1.33	1.03	0.83	0.68	0.58	0.53	0.48	0.43	

作業半径 - 揚程図



(注) 本図はブームのたわみをふくんでいません。

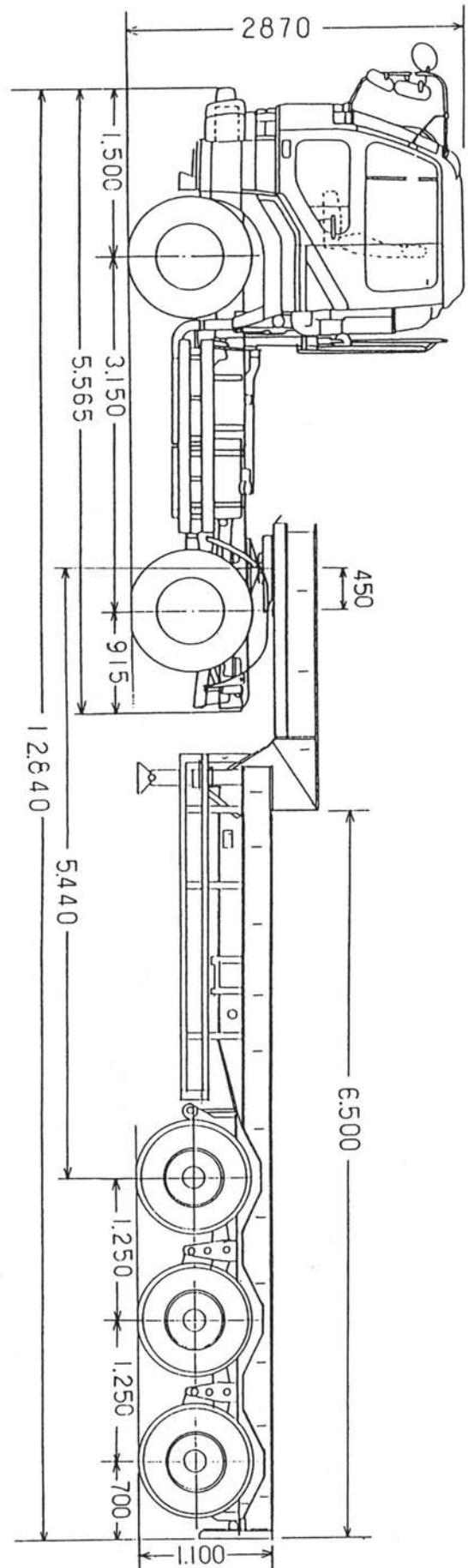
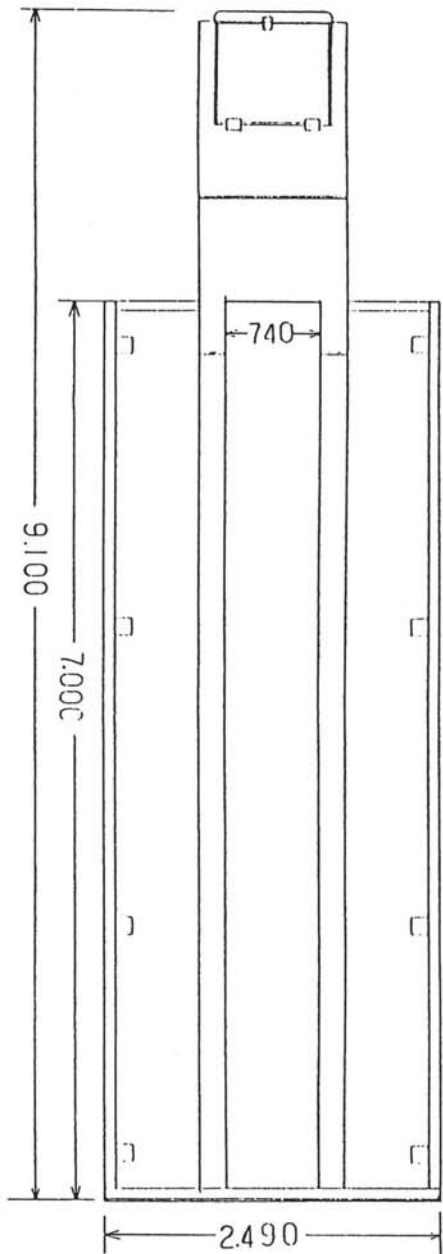
- (注)
1. 上表は、水平堅土上にアウトリガを使用してクレーンを水平に設置したときの性能であり、つり具等の質量(フック質量 30 kg)を含んだ値を示します。
 2. 空車時定格総重量は、クレーンの強度及び車両の安定度に基づいています。
 3. 上表の作業半径は、負担時のたわみを含んだ実際の作業半径を示します。
 4. アウトリガ中間張出時は、アウトリガ最小張出の性能で作業してください。
 5. 前方領域で作業するときは、空車時定格総重量の 25%以下で作業してください。
 6. 各ブーム長さを少しでも超えたときは、次のブーム長さの性能で作業してください。
 7. 4.74mを超えるブームの長さで作業するときは、必ずアウトリガを最大に張り出してください。
 8. 空車時定格総重量は、架装車により異なります。
(表のA性能は標準キャブ・セミロングホイールベース以上またはワイドキャブ・セミロングホイールベース、C性能はワイドキャブ・ロングホイールベース以上の車両に架装した場合を示します。)

トラクタ・トレーラ (1デブ)

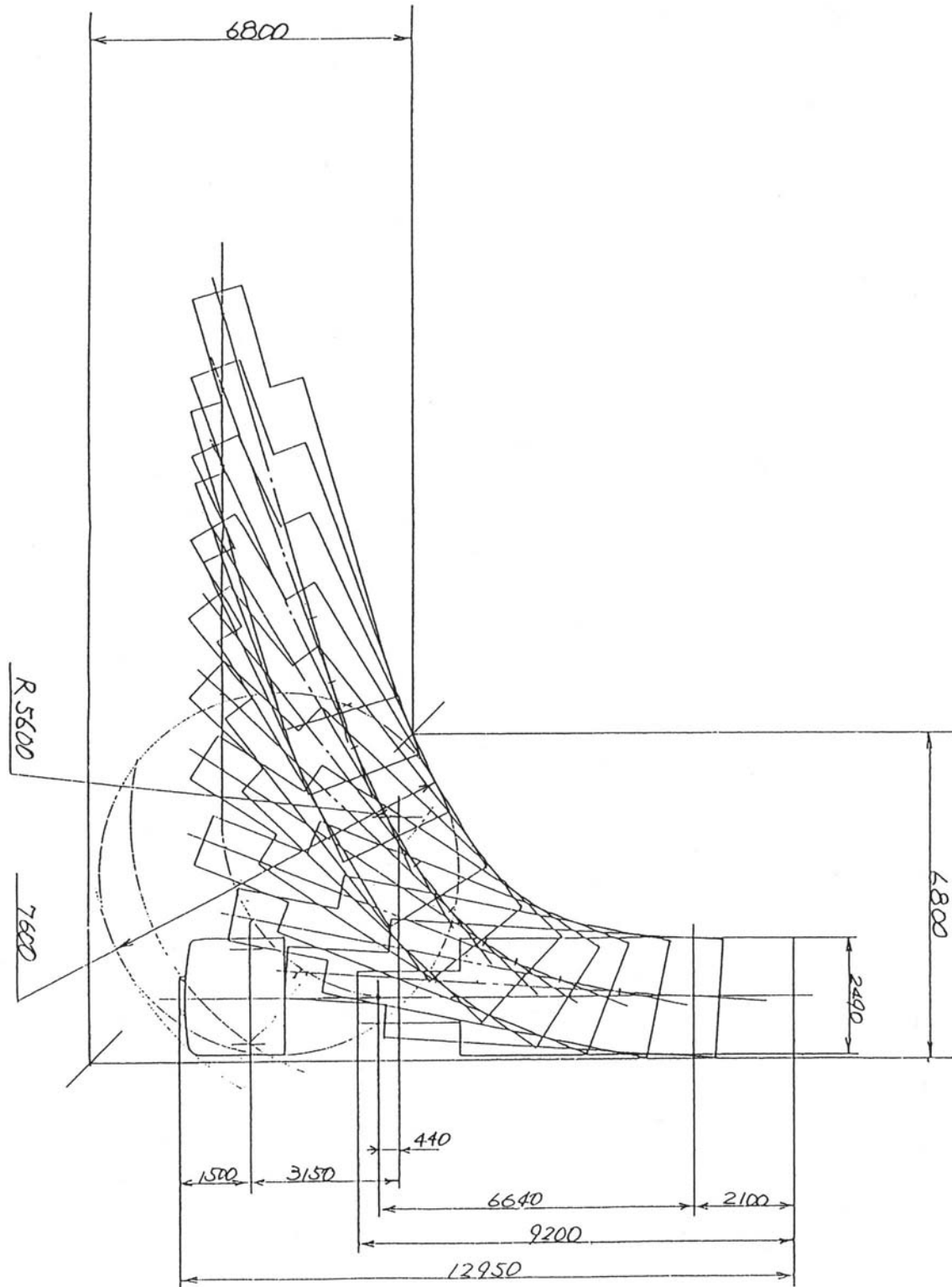
いすゞW-72DZ

ユソーキ2553

トラクタとセミトレーラ連結状態図



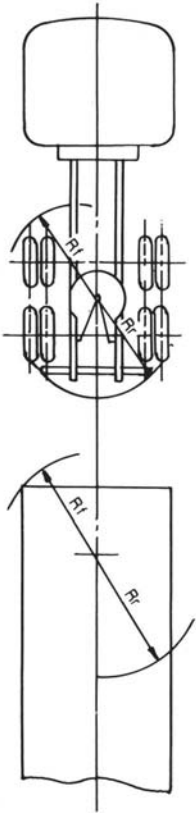
連結時走行回轉軌跡図



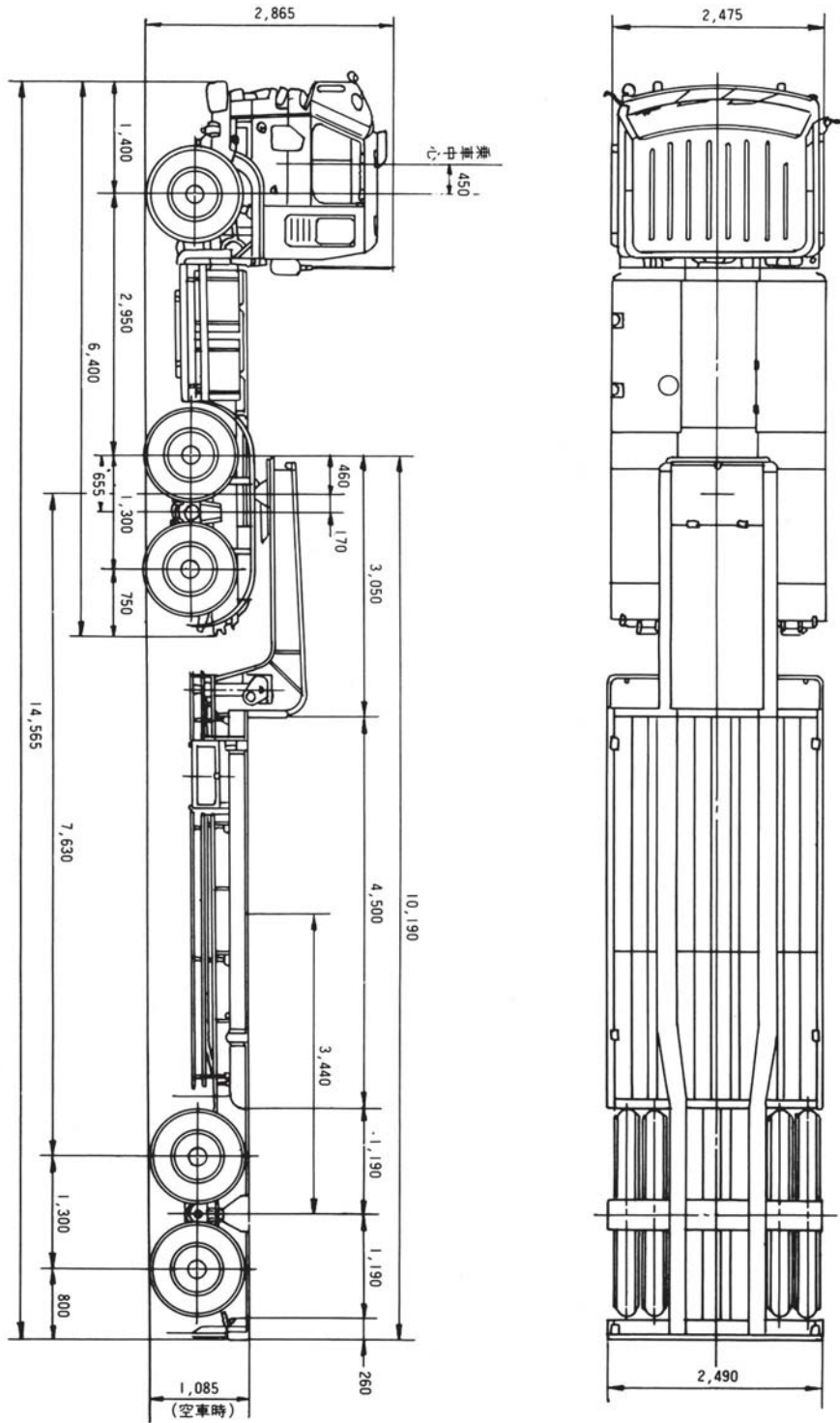
【セミトレーラ】(2 デフ)

連結図

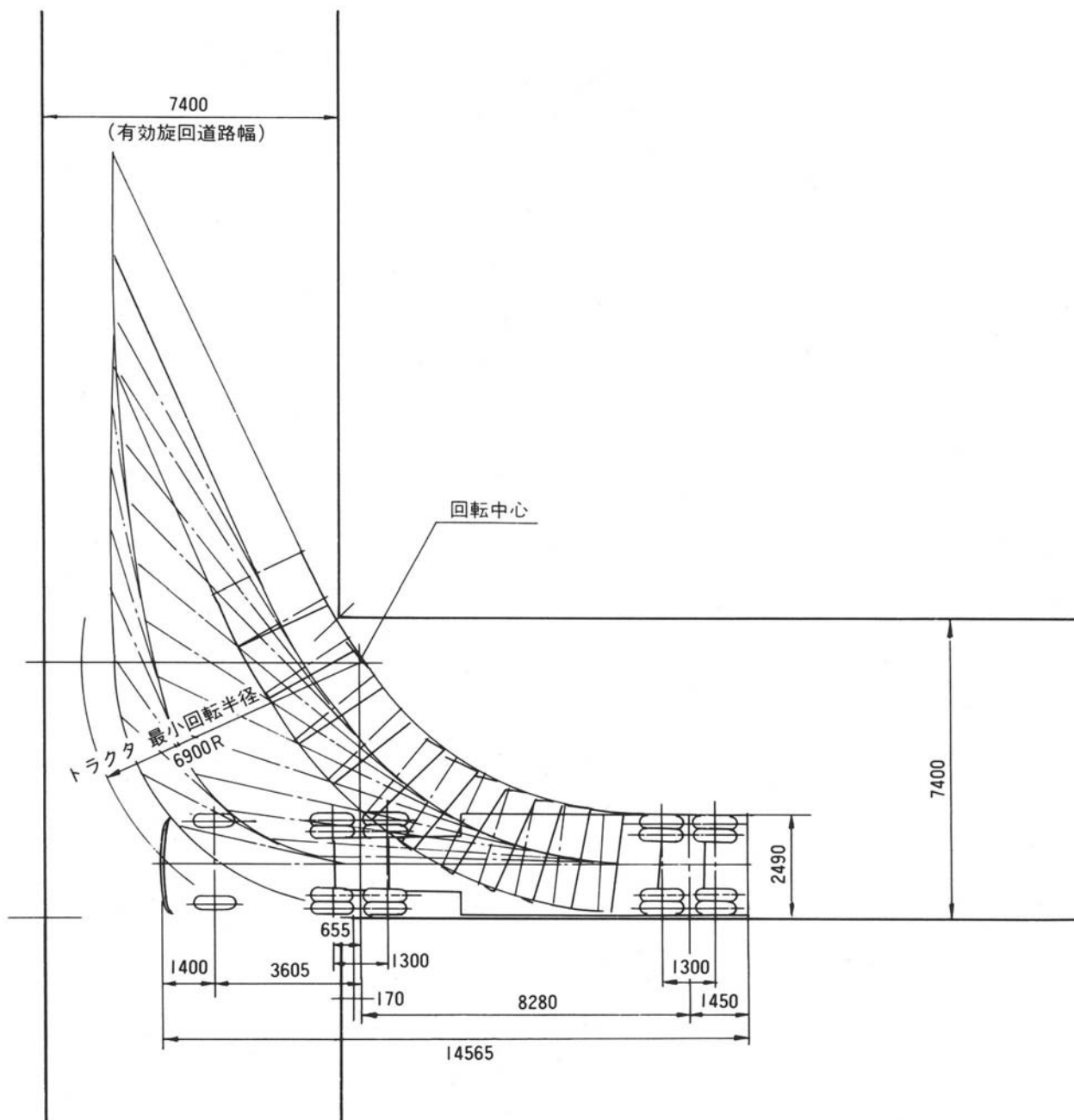
PC板運搬用コンテナ搭載可能



前まわり半径 Rf	トラック	セミトレーラ
2,620m		0,750m
後ろ周り半径 Rr	1,820m	2,140m

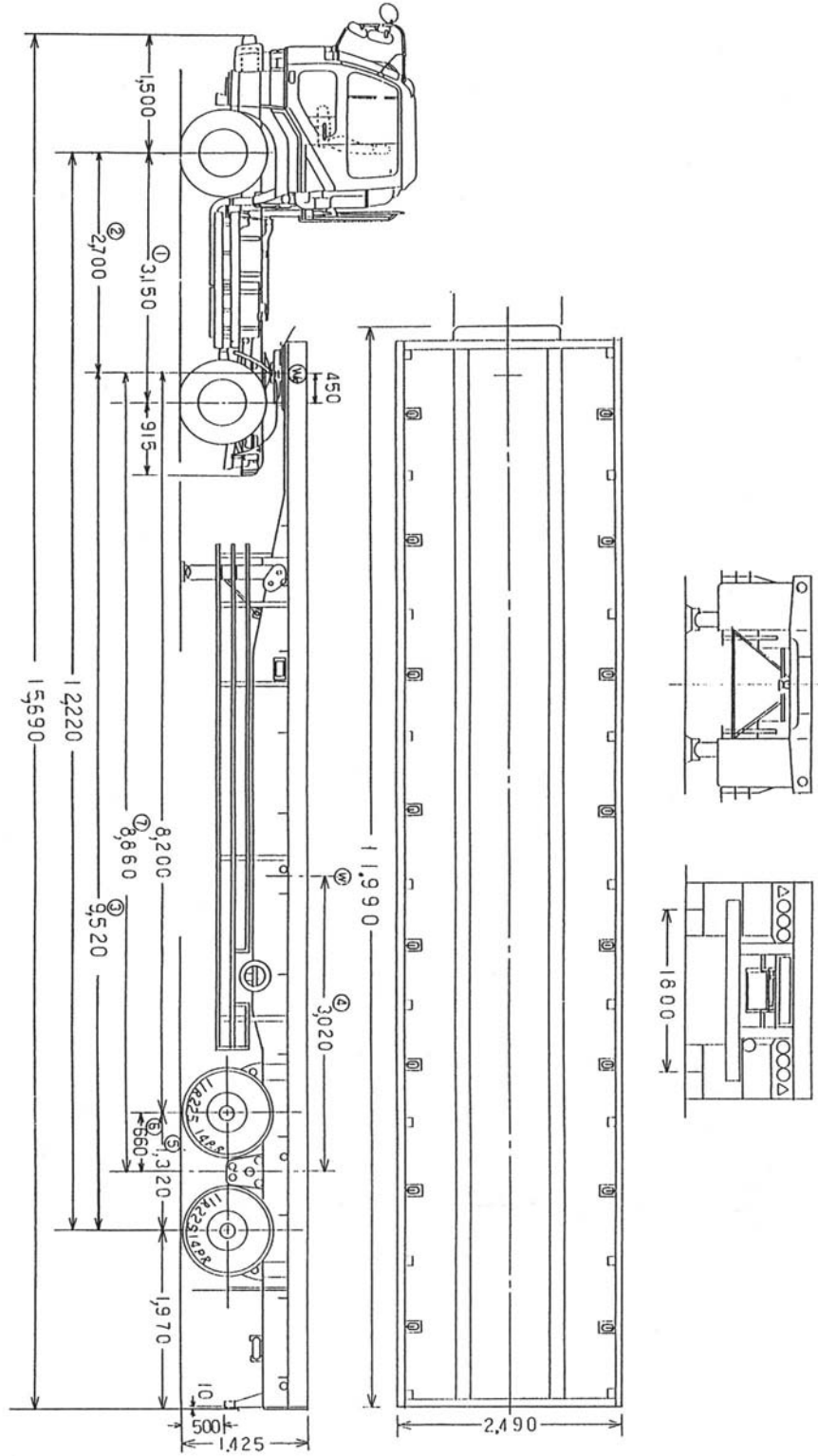


走行軌跡図 (K-VV2431/YT3086E)



【セミトレーラ】(1 デフ)

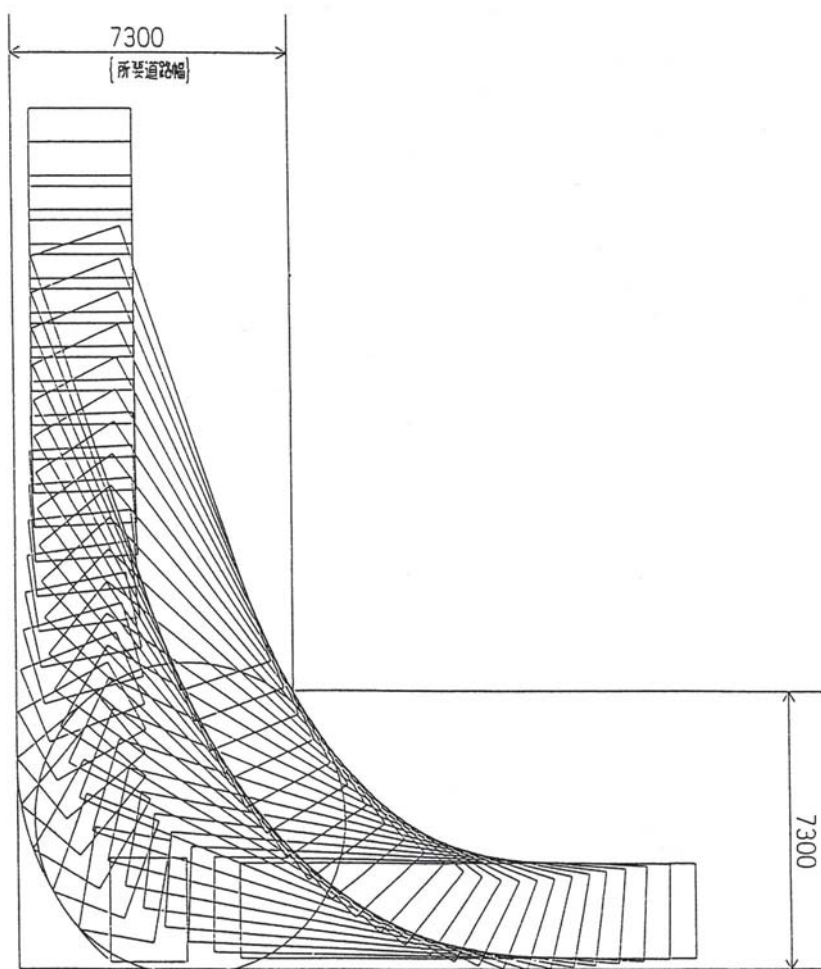
連結状態図



連結時走行回轉軌跡図

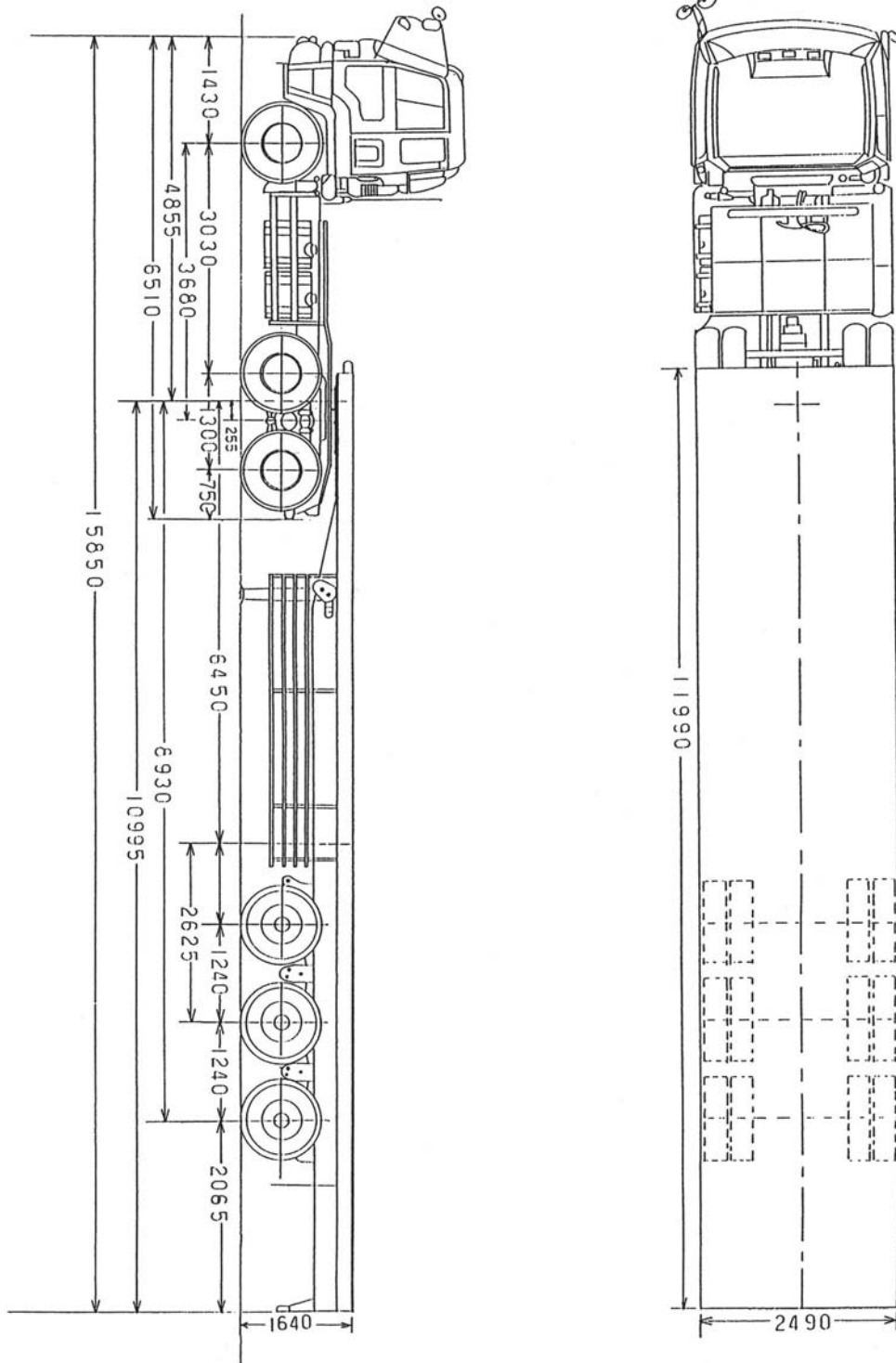
90 DEGREE TURNING LOCUS DIAGRAM

	TRACTOR	TRAILER
TYPE	W-EXD72DZ	YFS220MFA
LENGTH	5545	11990
WIDTH	2490	2490
WHEEL BASE	3150	8860
OVER HANG	(FRONT) 1430	(REAR) 2630
COUPLER OFFSET	460	
TURNING RADIUS	5800	
OVERALL LENGTH	15610	
SCALE	1/100	



【セミトレーラ】(2 デフ)

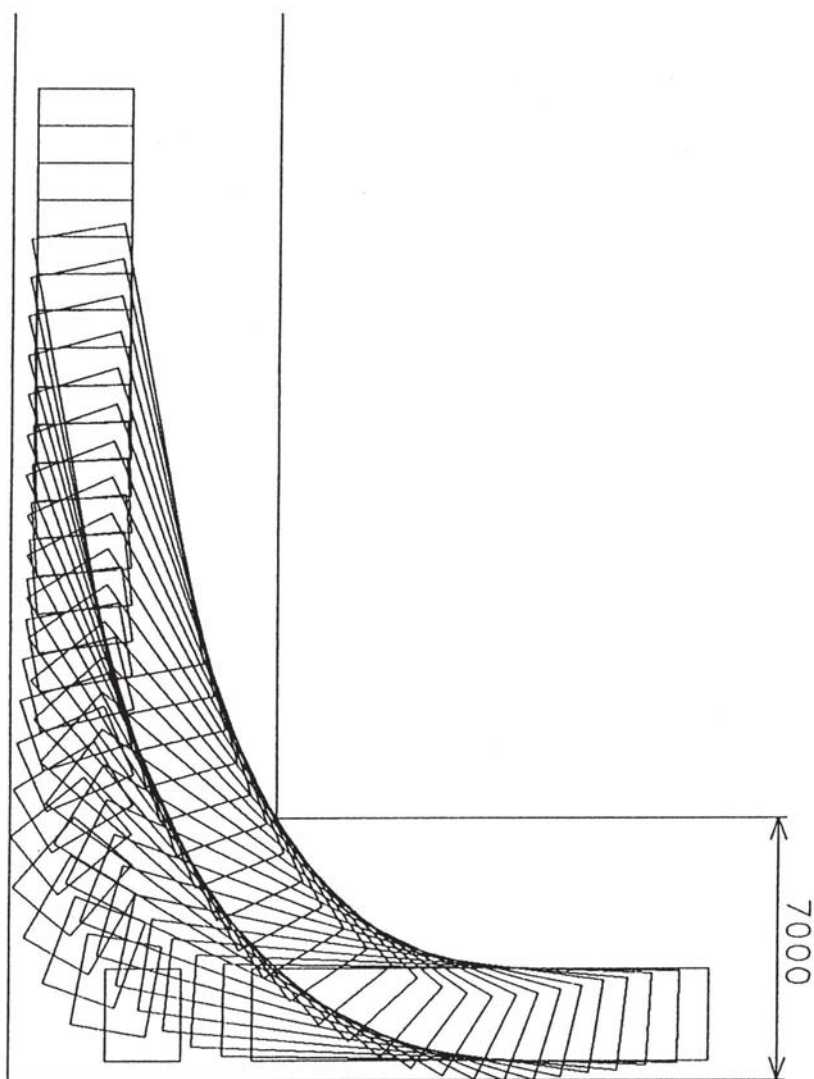
車 輛 重 量	8,790 kg
第 5 輪 荷 重	18,000 kg
車 輛 重 量	9,160 kg
最 大 積 載 量	26,500 kg



連結時走行回轉軌跡図

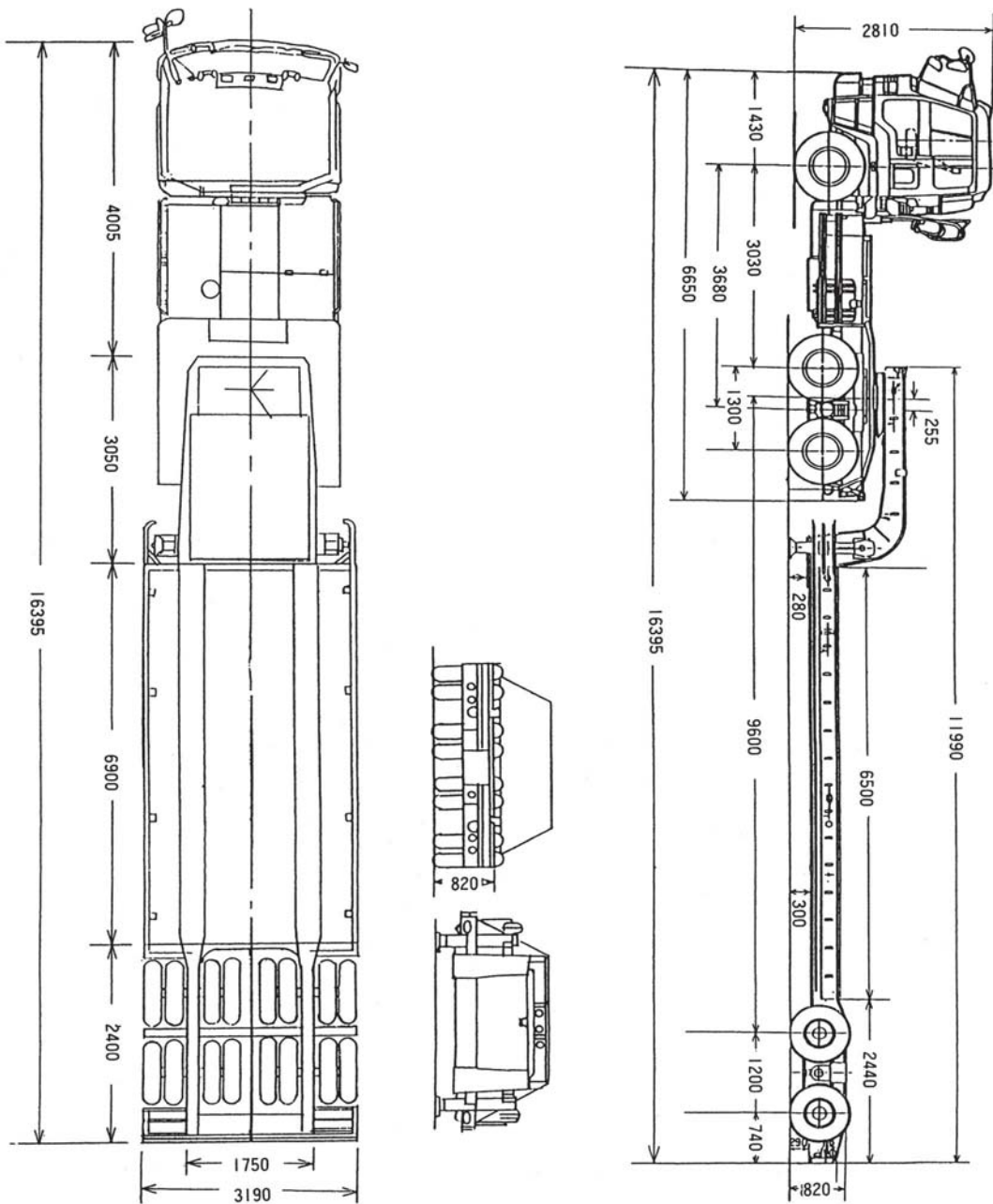
	TRACTOR	TRAILER
WIDHT	2490	2490
LENGTH	—	11990
WHEEL BASE	3680	7690
OVERHANG	1430	3305

TURING RADIUS : 6600
 OVERALL LENGT : 15850



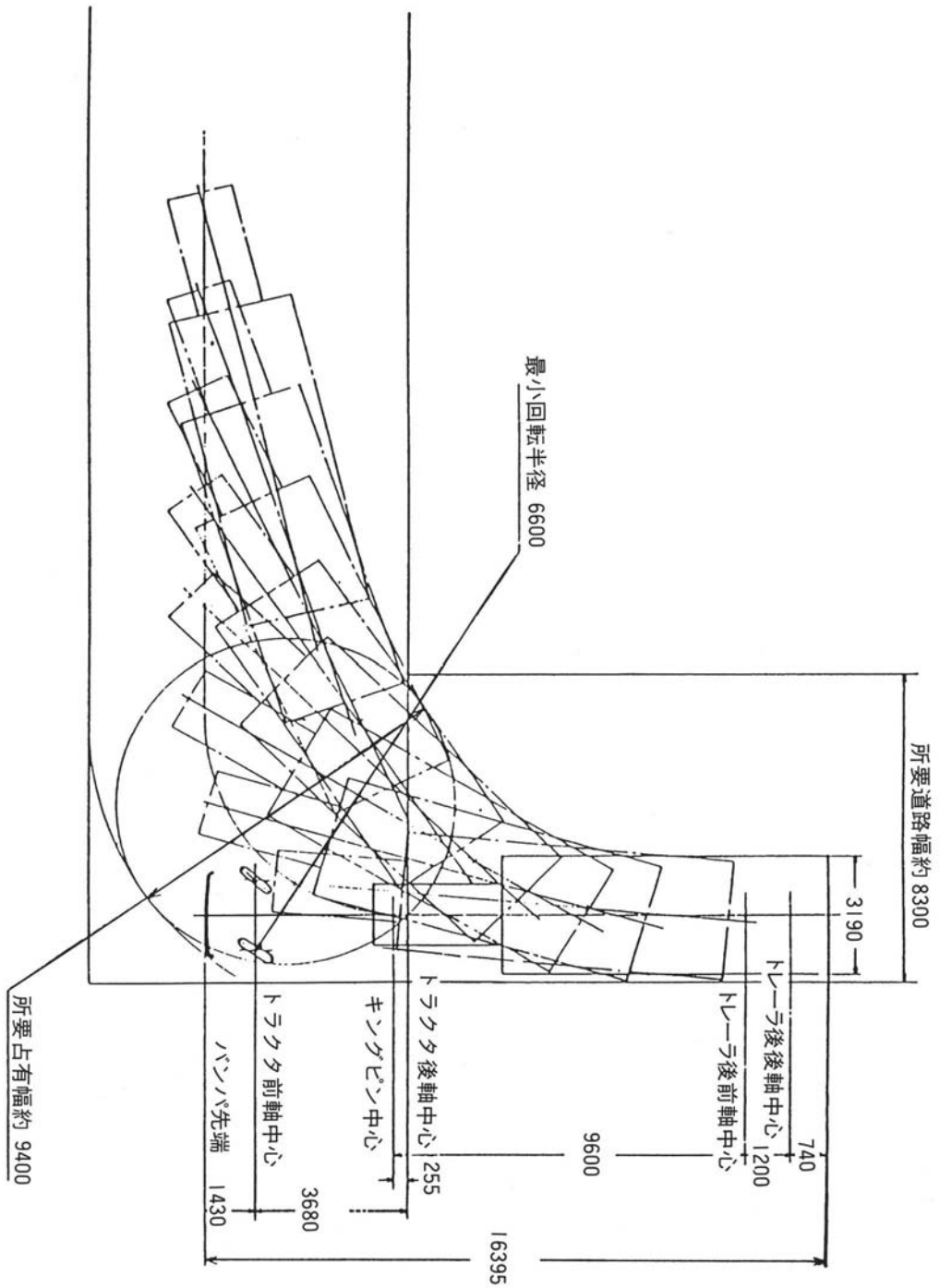
【底床トレーラ・16輪】

トラクタと底床トレーラの連結状態図
(16輪)

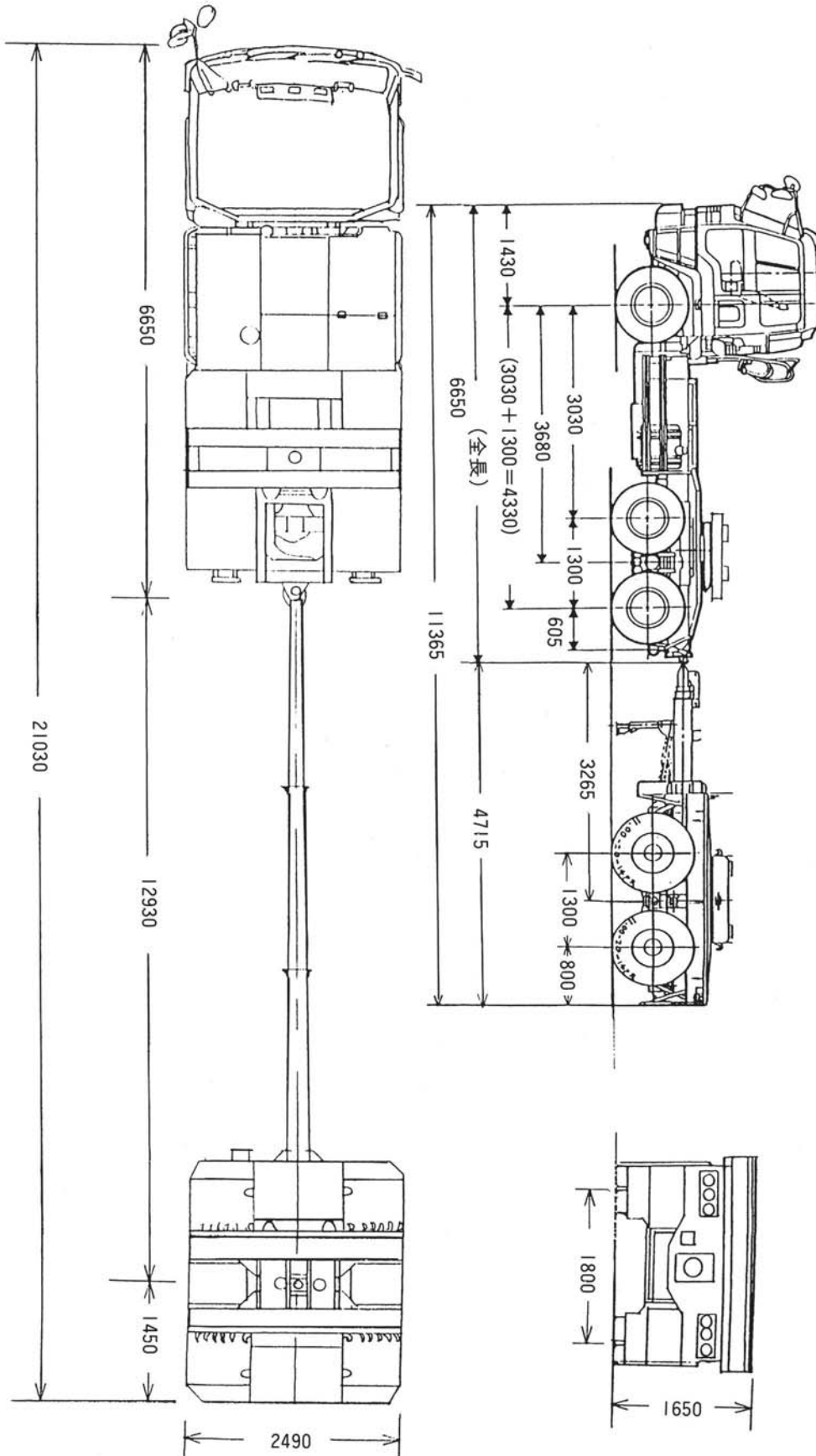


トラクタ	いすゞ PJ-EXZ52J6
トレーラ	東急 TE322 型 (16輪)
	積 載 量 32000 kg
	車 両 重 量 10980 kg
	車 両 総 重 量 42980 kg

底床トレラー (16輪) 直角旋回軌跡図



【ポールトレーラ】

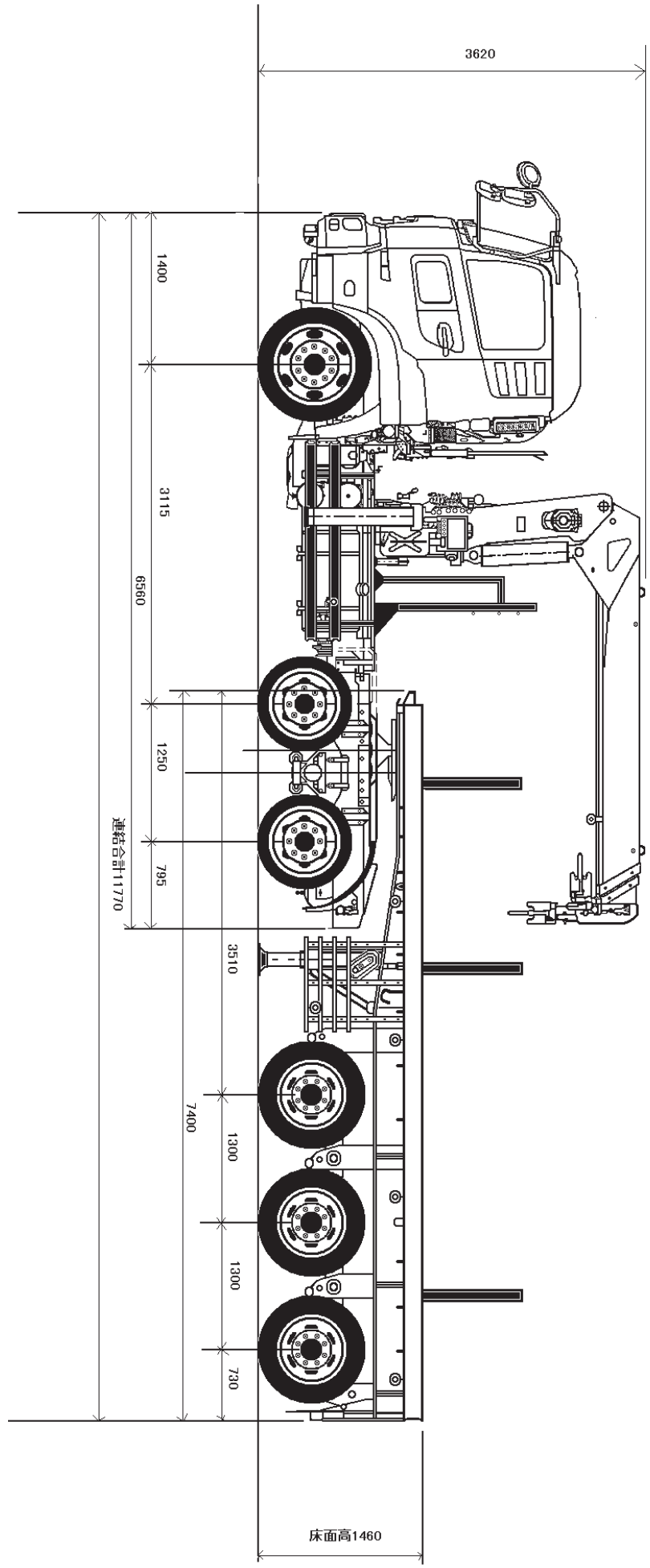


直角旋回軌跡図



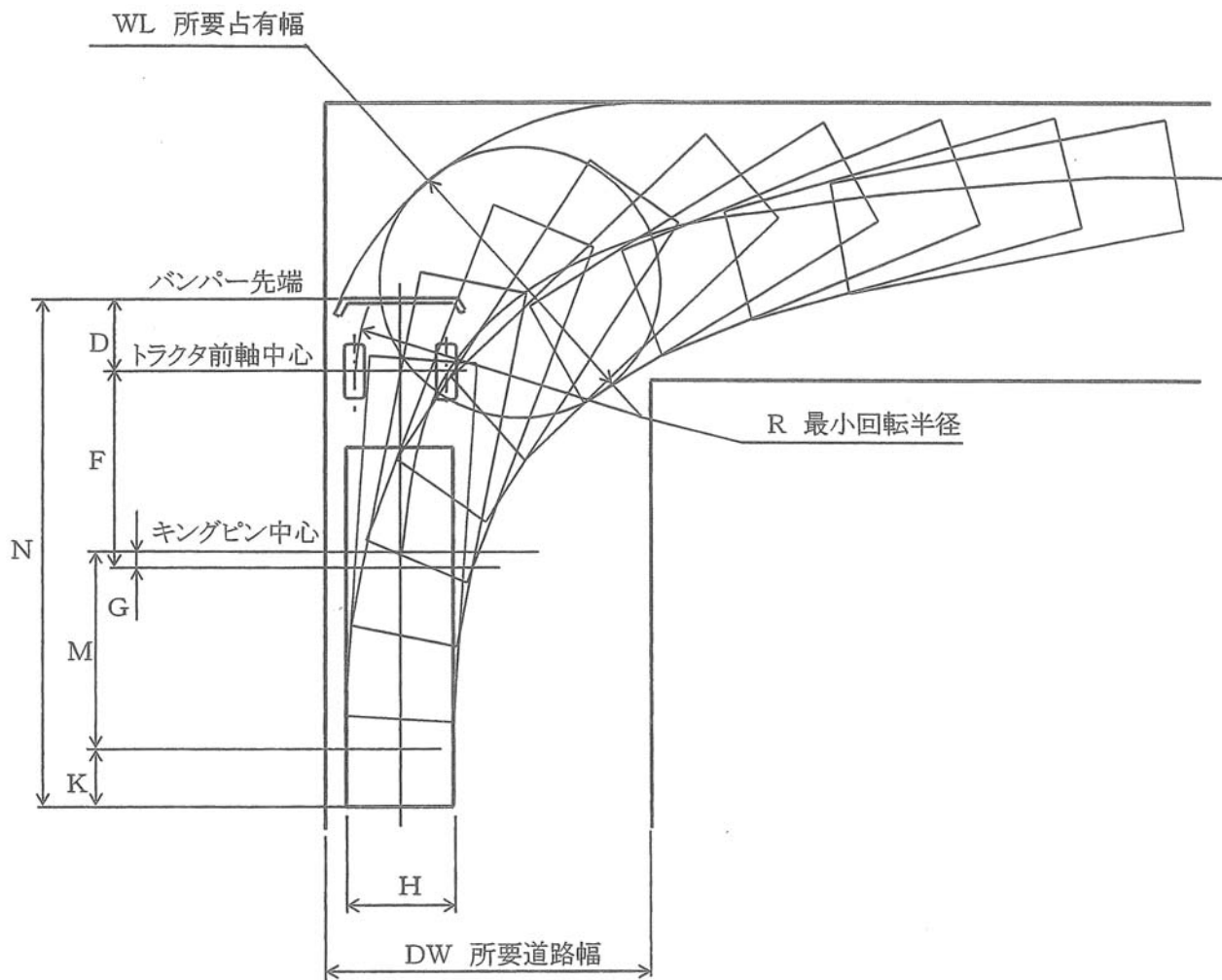
トラクタ	いすゞ	E-EXZ72J
ポールトレーラ	ユソーキ	YPF202NA
トラクタ最小回転半径	: 6600mm	
ポールトレーラ全幅	: 2490 mm	
連結全長	: 19855 mm	
所要占有幅	: 10600 mm	
所要道路幅	: 9300 mm	

【ユニットレーラ】



直角回転軌跡計算書

UDトラックス QKG-GK6XAD 改(1072)型トラクタ + 東邦 TF36D8C3S 型トレーラ 連結時



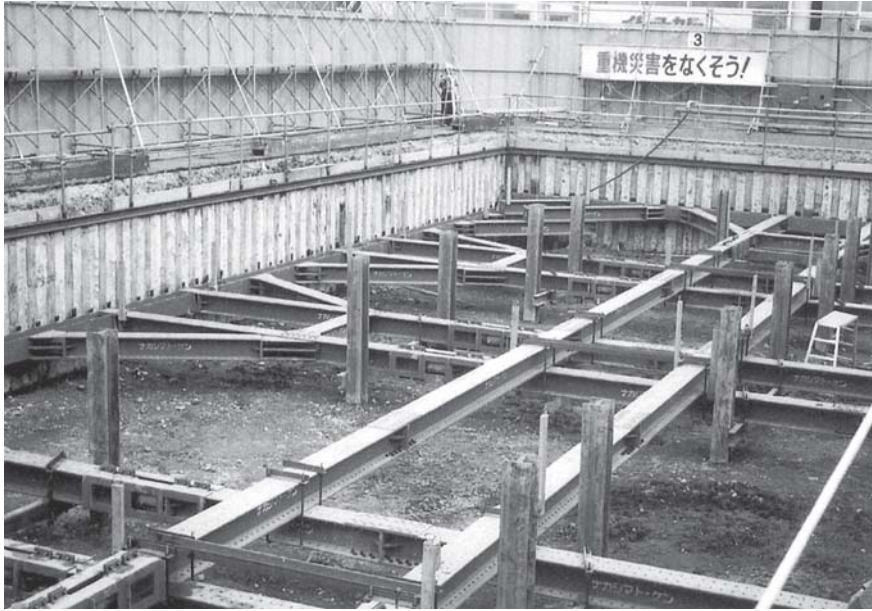
記号	内 容	数値mm	記号	内 容	数値mm
D	トラクタフロントオーバーハング	1400	K	トレーラリアオーバーハング	2030
F	トラクタ基準軸距	3740	N	連結全長	11770
G	トラクタ第五輪オフセット	210	R	トラクタの最小回転半径	5900
H	トレーラ全幅	2490	WL	所要占有幅	6400
M	トレーラ基準軸距	4810	DW	所要道路幅	5800

※ユニック性能は、10t ユニック車と同じ (P256)

工事施工

建設工事一式及び PC 工事・山留工事







部材の断面性能表

丸パイプ

一般構造用炭素鋼鋼管
JIS G-3444

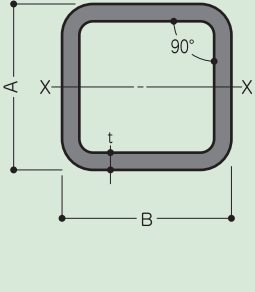
材質 STK-400 (21.7φ~36.4 φ)
STK-500 (42.7φ~60.5 φ)

形状	寸法 (mm)		単位重量 (kg/m)	断面積 (A cm ²)	断面二次 モーメント (I cm ⁴)	断面二次半径 (i cm)	断面係数 (Z cm ³)
	D	t					
	21.7	2.0	0.972	1,238	0.607	0.7	0.56
	27.2	2.0	1.24	1,583	1.26	0.89	0.93
	34.0	2.3	1.80	2,291	2.89	1.12	1.7
	42.7	2.5	2.48	3,157	6.4	1.42	3.0
	48.6	2.4	2.73	3,483	9.32	1.64	3.83
	60.5	2.3	3.30	4,203	17.8	2.06	5.89

角パイプ

一般構造角形鋼管
JIS G-3466

材質 STKR-400

形状	寸法 (mm)			単位重量 (kg/m)	断面積 (A cm ²)	断面二次 モーメント (I x cm ⁴)	断面二次半径 (i x cm)	断面係数 (Z x cm ³)
	A	B	t					
	50	50	2.3	3.34	4.252	15.9	1.93	6.34
	60	60	2.3	4.06	5.172	28.3	2.34	9.44
	75	75	3.2	7.01	8.927	75.5	2.91	20.1
	100	100	3.2	9.52	12.13	187.0	3.93	37.5

丸鋼

熱間圧延棒鋼
JIS G-3191

材質 SS-400

形状	寸法 (mm)	単位重量 (kg/m)	断面積 (A cm ²)	断面二次 モーメント (I cm ⁴)	断面二次半径 (i cm)	断面係数 (Z cm ³)
	9	0.499	0.6362	0.0322	0.225	0.0716
	10	0.617	0.7854	0.0491	0.25	0.0982
	13	1.04	1.327	0.14	0.325	0.216
	16	1.58	2.011	0.322	0.40	0.402
	19	2.23	2.835	0.64	0.475	0.673
	22	2.93	3.801	1.15	0.55	1.05
	25	3.85	4.909	1.92	0.625	1.53
	30	5.55	7.069	3.98	0.75	2.65
	36	7.99	10.18	8.24	0.90	4.58
	50	15.4	19.63	30.7	1.25	12.3

木材の断面性能

形状		寸法 (mm)		単位重量 (kg/m)	断面積 (A cm ²)	断面二次モーメント (I cm ⁴)		断面二次半径 (i cm)		断面係数 (Z cm ³)	
		A	B			I _x	I _y	i _x	i _y	Z _x	Z _y
	バ タ 角	90	90	6.48	81	546.7		2.598		121.5	
		100	100	8.0	100	833.3		2.886		166.6	
		120	120	11.52	144	1728		3.464		288.0	
		150	150	18.00	225	4218		4.330		562.5	
	棧 木	48	24	0.92	11.52	22.11	5.529	1.385	0.629	9.216	4.608
		50	25	1.00	12.50	26.04	6.510	1.443	0.721	10.41	5.208
		50	27	1.08	13.50	28.12	8.201	1.443	0.779	11.25	6.075
		60	30	1.44	18.00	54.00	13.500	1.732	0.866	18.00	9.000

● 木材及び合板の許容応力度

(kN/cm²)

種類		引張	圧縮	曲げ	せん断
あかまつ、くろまつ、からまつ、ひば、ひのき、 べいまつ、又はべいひ		1.32	1.18	1.32	0.103
すぎ、もみ、えぞまつ、とどまつ、 べいすぎ又はべいつが		1.03	0.88	1.03	0.074
かし		1.91	1.32	1.91	0.21
くり、なら、ぶな又はけやき		1.47	1.03	1.47	0.15
合板足場板				1.62	
ラワン合板	表面の繊維に平行方向			1.37	
	表面の繊維に直角方向			0.78	
丸太		使用する材料の種類により上記の4/3倍			

(注) 許容応力度の値は、木材の繊維方向の値である。

● 鋼材のF値及び許容応力度

(kN/cm²)

種類		F値	引張・圧縮・曲げ	せん断	支圧
SS400	鋼材の厚さが16mm以下	24.5	16.3	9.3	24.5
	鋼材の厚さが16mmを超え 40mm以下	23.5	15.7	8.9	23.5
	鋼材の厚さが40mmを超えるもの	21.5	14.3	8.2	21.5

● ボルト等の許容応力度

(kN/cm²)

ボルトの種類	許容応力度			
	せん断	引張	曲げ	支圧
高力ボルト (注1)	0.2F	0.42F		F
普通ボルト	0.38F	0.5F		F(注2)
ピン	0.48F		0.9F	
アンカーボルト	0.28F			

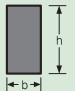

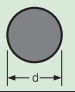
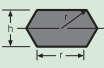
● 高力ボルトのF値

(kN/cm²)





等級	F値
F8T	58.8
F10T	73.6
F11T	80.9

- (注) 1. 高力ボルトを摩擦接合しないで支圧接合する場合は、普通ボルトの欄の式による。
 2. ピンが回転可能な場合は、支圧を0.5Fとする。
 3. F値は材料の降伏強さの値又は、引張強さの値の4分の3のうちいずれか小さい方の値とする。(kN/cm²)
 4. 許容応力度は、ボルトの軸(外径)断面で算出するものとする。

断面の計算式

断面	断面積 A (cm ²)	断面二次モーメント I (cm ⁴)	断面係数 Z (cm ³)	断面二次半径 I (cm)	
	b h	$\frac{b h^3}{12}$	$\frac{b h^2}{6}$	$\frac{h}{\sqrt{12}}$ = 0.28867h	
	h ²	$\frac{h^4}{12}$	$\frac{h^3}{6}$	$\frac{h}{\sqrt{12}}$ = 0.28867h	
	$\frac{\pi d^2}{4}$	$\frac{\pi d^4}{64}$	$\frac{\pi d^3}{32}$	$\frac{d}{4}$	π=3.14 円周 S=π d
	0.866 h ²	0.06 h ⁴	0.12 h ³	0.457 r	

座屈長さ ℓ_k

材料の支持状態	両端ピン	両端固定	一端ピン 他端固定	一端自由 他端固定	一般の場合
					$\ell_k = \sqrt{\frac{\pi^2 EI}{NK}}$ (cm) 記号： E: ヤング係数 (t/cm ²) I: 座屈軸に関する断面二次モーメント (cm ⁴) NK: 弾性座屈荷重 (t)
ℓ _k	ℓ	0.5ℓ	0.7ℓ	2ℓ	

木材の座屈係数 μ

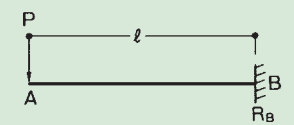
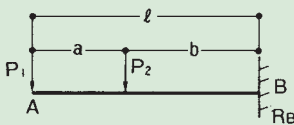
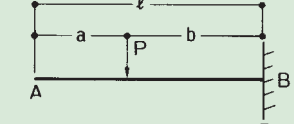
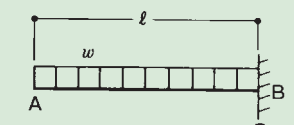
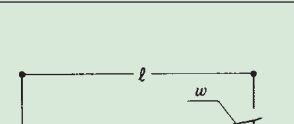
ℓ	0	1	2	3	4	5	6	7	8	9	ℓ
20	1.2	1.2	1.2	1.2	1.2	1.2	1.2	1.2	1.2	1.3	20
30	1.3	1.3	1.3	1.3	1.3	1.3	1.3	1.4	1.4	1.4	30
40	1.4	1.4	1.4	1.4	1.5	1.5	1.5	1.5	1.5	1.5	40
50	1.5	1.6	1.6	1.6	1.6	1.6	1.6	1.7	1.7	1.7	50
60	1.7	1.8	1.8	1.8	1.8	1.8	1.9	1.9	1.9	1.9	60
70	2.0	2.0	2.0	2.0	2.1	2.1	2.1	2.2	2.2	2.2	70
80	2.3	2.3	2.4	2.4	2.4	2.5	2.5	2.6	2.6	2.7	80
90	2.7	2.8	2.8	2.9	2.9	3.0	3.0	3.1	3.2	3.3	90
100	3.3	3.4	3.5	3.5	3.6	3.7	3.8	3.8	3.9	4.0	100
110	4.0	4.1	4.2	4.3	4.3	4.4	4.5	4.6	4.6	4.7	110
120	4.8	4.9	5.0	5.0	5.1	5.2	5.3	5.4	5.5	5.6	120
130	5.6	5.7	5.8	5.9	6.0	6.1	6.2	6.3	6.4	6.4	130
140	6.5	6.6	6.7	6.8	6.9	7.0	7.1	7.2	7.3	7.4	140
150	7.5	—	—	—	—	—	—	—	—	—	150

鋼材長期応力に対する許容圧縮応力度 f_c (t/cm²)

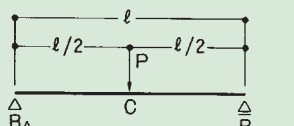
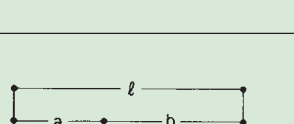
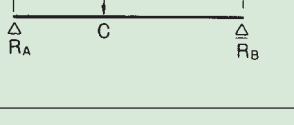
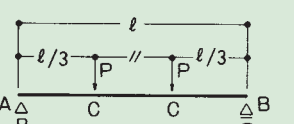
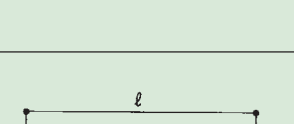
λ	f_c	λ	f_c	λ	f_c	λ	f_c	λ	f_c
1	1.60	51	1.37	101	0.872	151	0.420	201	0.237
2	1.60	52	1.37	102	0.861	152	0.414	202	0.235
3	1.60	53	1.36	103	0.850	153	0.409	203	0.232
4	1.60	54	1.35	104	0.839	154	0.403	204	0.230
5	1.60	55	1.34	105	0.828	155	0.398	205	0.228
6	1.60	56	1.33	106	0.817	156	0.393	206	0.225
7	1.60	57	1.32	107	0.806	157	0.388	207	0.223
8	1.59	58	1.31	108	0.795	158	0.383	208	0.221
9	1.59	59	1.30	109	0.784	159	0.378	209	0.219
10	1.59	60	1.30	110	0.773	160	0.374	210	0.217
11	1.59	61	1.29	111	0.762	161	0.369	211	0.215
12	1.59	62	1.28	112	0.751	162	0.365	212	0.213
13	1.58	63	1.27	113	0.740	163	0.360	213	0.211
14	1.58	64	1.26	114	0.729	164	0.356	214	0.209
15	1.58	65	1.25	115	0.719	165	0.351	215	0.207
16	1.58	66	1.24	116	0.708	166	0.347	216	0.205
17	1.57	67	1.23	117	0.697	167	0.343	217	0.203
18	1.57	68	1.22	118	0.686	168	0.339	218	0.201
19	1.57	69	1.21	119	0.675	169	0.335	219	0.200
20	1.56	70	1.20	120	0.664	170	0.331	220	0.198
21	1.56	71	1.19	121	0.654	171	0.327	221	0.196
22	1.56	72	1.18	122	0.643	172	0.323	222	0.194
23	1.55	73	1.17	123	0.632	173	0.320	223	0.192
24	1.55	74	1.16	124	0.622	174	0.316	224	0.191
25	1.54	75	1.15	125	0.612	175	0.312	225	0.189
26	1.54	76	1.14	126	0.603	176	0.309	226	0.187
27	1.53	77	1.13	127	0.593	177	0.305	227	0.186
28	1.53	78	1.12	128	0.584	178	0.302	228	0.184
29	1.52	79	1.11	129	0.575	179	0.299	229	0.182
30	1.52	80	1.10	130	0.566	180	0.295	230	0.181
31	1.51	81	1.09	131	0.558	181	0.292	231	0.179
32	1.51	82	1.08	132	0.549	182	0.289	232	0.178
33	1.50	83	1.07	133	0.541	183	0.286	233	0.176
34	1.50	84	1.06	134	0.533	184	0.283	234	0.175
35	1.49	85	1.05	135	0.525	185	0.280	235	0.173
36	1.48	86	1.03	136	0.517	186	0.277	236	0.172
37	1.48	87	1.02	137	0.510	187	0.274	237	0.170
38	1.47	88	1.01	138	0.502	188	0.271	238	0.169
39	1.46	89	1.00	139	0.495	189	0.268	239	0.168
40	1.46	90	0.992	140	0.488	190	0.265	240	0.166
41	1.45	91	0.981	141	0.481	191	0.262	241	0.165
42	1.44	92	0.970	142	0.475	192	0.260	242	0.163
43	1.44	93	0.959	143	0.468	193	0.257	243	0.162
44	1.43	94	0.948	144	0.461	194	0.254	244	0.161
45	1.42	95	0.937	145	0.455	195	0.252	245	0.159
46	1.41	96	0.927	146	0.449	196	0.249	246	0.158
47	1.41	97	0.916	147	0.443	197	0.247	247	0.157
48	1.40	98	0.905	148	0.437	198	0.244	248	0.156
49	1.39	99	0.894	149	0.431	199	0.242	249	0.154
50	1.38	100	0.883	150	0.425	200	0.239	250	0.153

梁の計算公式

片持梁

No.	荷重	反力R、せん断力Q、全荷重W	曲げモーメントM	たわみ δ
1		$R_B = P$ $Q = -P$ $W = P$	$M = -Pl$	$\delta_A = \frac{Pl^3}{3EI}$
2		$R_B = P_1 + P_2$ $Q_B = -(P_1 + P_2)$ $W = P_1 + P_2$	$M_B = -(P_1l + P_2b)$	$\delta_A = \frac{P_1l^3}{3EI} + \frac{P_2b^2}{6EI} (3l-b)$
3		$R_B = P$ $Q = -P$ $W = P$	$M = -Pb$	$\delta = \frac{Pb^3}{3EI} \left(1 + \frac{3a}{2b}\right)$
4		$R_B = \omega l$ $Q_B = -\omega l$ $W = \omega l$	$M_B = -\frac{\omega l^2}{2}$	$\delta_A = \frac{\omega l^4}{8EI}$
5		$R_B = \frac{\omega l}{2}$ $Q_B = \frac{\omega l}{2}$ $W = \frac{\omega l}{2}$	$M_B = -\frac{\omega l^2}{6}$	$\delta_A = \frac{\omega l^4}{30EI}$

単純梁

1		$R_A = R_B = \frac{P}{2}$ $Q_A = -Q_B = \frac{P}{2}$ $W = P$	$M_C = \frac{Pl}{4}$	$\delta_C = \frac{Pl^3}{48EI}$
2		$R_A = Q_A = \frac{Pb}{l}$ $R_B = -Q_B = \frac{Pa}{l}$ $W = P$	$M_C = \frac{Pab}{l}$	$\delta_C = \frac{Pa^2b^2}{3EI}$
3		$R_A = R_B = P$ $Q_A = -Q_B = P$ $W = 2P$	$M_C = \frac{Pl}{3} = M_{max}$	$\delta_{max} = \frac{23Pl^3}{648EI}$ (はりの中央部) $\delta_C = \frac{5Pl^3}{162EI}$
4		$R_A = R_B = \frac{3}{2}P$ $Q_A = -Q_B = \frac{3}{2}P$ $W = 3P$	$M_C = \frac{Pl}{2}$	$\delta_C = \frac{19Pl^3}{384EI}$
5		$R_A = R_B = 2P$ $Q_A = -Q_B = 2P$ $W = 4P$	$MD = \frac{3Pl}{5} = M_{max}$	$\delta_{max} = \frac{63Pl^3}{1000EI}$ (はりの中央部)

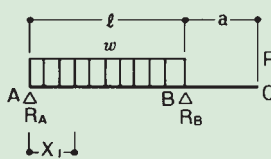
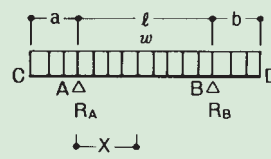
No.	荷重	反力R、せん断力Q、全荷重W	曲げモーメントM	たわみ δ
6		$R_A = R_B = P$ $Q_A = -Q_B = P$ $W = 2P$	$M_{\max} = Pa$	$\delta_{\max} = \frac{Pa}{24EI}(3l^2 - 4a^2)$ (はりの中央部) $\delta_c = \frac{Pa^2}{6EI}(3l - 4a)$
7		$R_A = R_B = \frac{\omega l}{2}$ $Q_A = -Q_B = \frac{\omega l}{2}$ $W = \omega l$	$M_{\max} = \frac{\omega l^2}{8}$ (はりの中央部)	$\delta_{\max} = \frac{5\omega l^4}{384EI}$ (はりの中央部)
8		$R_A = R_B = \frac{\omega(l-2a)}{2}$ $Q_A = -Q_B = \frac{\omega(l-2a)}{2}$ $W = \omega(l-2a)$	$M_c = \frac{\omega(l^2 - 4a^2)}{8}$	$\delta_c = \frac{\omega l^4}{384EI}(8m - 4m^2 + m^4)$ $m = 1 - \frac{2a}{l}$ の場合
9		$R_A = Q_A = \frac{\omega b^2}{2l}$ $R_B = Q_B = \frac{\omega b}{2l}(\ell + a)$ $W = \omega \cdot b$	$M_{\max} = \frac{\omega l^2}{8}\left(1 - \frac{a^2}{l^2}\right)^2$ $\left(X = \frac{b^2}{2l} + a\right)$ の場合	$\delta_c = \frac{\omega b^3 a}{24EI l}(\ell + 3a)$

2 スパン連続梁

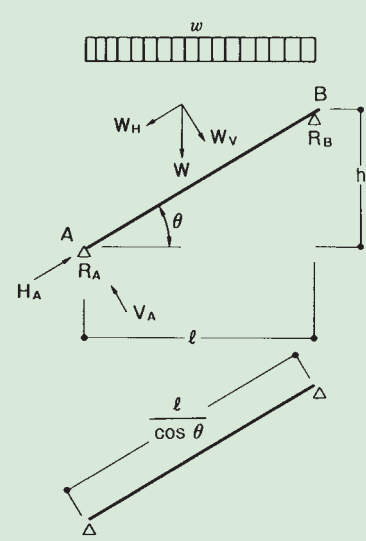
1		$R_A = Q_A = \frac{5}{16}P$ $R_B = \frac{11}{8}P$ $R_C = -Q_C = \frac{5}{16}P$ $Q_{BD} = -Q_{BE} = -\frac{11}{16}P$	$M_B = -\frac{3}{16}Pl$ $M_D = M_E = \frac{5}{32}Pl$	$\delta_{\max} = \frac{Pl^3}{48\sqrt{5}EI}$ $\delta_D = \delta_E = \frac{7Pl^3}{768EI}$
2		$R_A = Q_A = \frac{3}{8}\omega l$ $R_B = \frac{5}{4}\omega l$ $R_C = -Q_C = \frac{3}{8}\omega l$ $Q_{BA} = -Q_{BC} = \frac{5}{8}\omega l$	$M_B = -\frac{1}{8}\omega l^2$ $M_D = \frac{9}{128}\omega l^2$ $\left(X = \frac{3}{8}l\right)$ の場合	$\delta_{\max} = \frac{\omega l^4}{185EI}$ $(x = 0.422l)$ の場合
3		$R_A = R_C = Q_A = \frac{2}{3}P$ $R_B = \frac{8}{3}P$ $Q_{BE} = -Q_{BF} = -\frac{4}{3}P$ $W = 4P$	$M_B = \frac{1}{3}Pl$ $M_D = M_G = \frac{2}{9}Pl$ $M_E = M_F = \frac{1}{9}Pl$	$\delta_D = \delta_G = \frac{7}{486}Pl^3$

はね出し単純梁

1		$R_A = \frac{\omega(l^2 - a^2)}{2l}$ $R_B = \frac{\omega(\ell + a)^2}{2l}$ $Q_{x1} = R_A - \omega \times 1$ $Q \times 2 = \omega \times 2$	$M_B = -\frac{\omega a^2}{2}$ $M_{\max} = R_A \cdot x_0 - \frac{\omega \times x_0^2}{2}$ $\left(x_0 = \frac{\ell^2 - a^2}{2l}\right)$ の場合	$\delta_c = \frac{\omega a^4}{8EI} + \frac{\omega l a}{24EI}(4a^2 - \ell^2)$ $\delta_o = \frac{5\omega l^4}{384EI} - \frac{M_B \ell^2}{16EI}$ (AB材中央部)
2		$R_A = -\frac{\omega a^2}{2l}$ $R_B = \omega a + \frac{\omega a^2}{2l}$ $Q \times 1 = -\frac{\omega a^2}{2l}$ $Q \times 2 = \omega \times 2$ $Q_B = \omega a$	$M_B = -\frac{\omega a^2}{2}$	$\delta_c = \frac{\omega a^3}{24EI}(3a + 4l)$ $\delta_{\max} = \frac{\omega a^2 \ell^2}{18\sqrt{3}EI}$ $\delta_o = -\frac{\omega \ell^2 a^2}{32EI}$ (A B材中央部)

No.	荷重	反力R、せん断力Q、全荷重W	曲げモーメントM	たわみ δ
3		$R_A = \frac{(\omega \ell^2 - 2Pa)}{2\ell}$ $R_B = \omega \ell + P - R_A$ $Q_{x1} = R_A - \omega \times 1$ (AB間)	$M_{\max} = \frac{(\omega \ell^2 - 2Pa)^2}{8\omega \ell^2}$ $M_B = -P \cdot a$	(AB材中央部) $\delta_o = \frac{5\omega \ell^4}{384EI} - \frac{a\ell^2}{16EI} P$ $\delta_c = \frac{a^3}{3EI} P + \theta_B \cdot a$ $\theta_B = -\frac{\omega \ell^3}{24EI} + \frac{a\ell}{3EI} P$
4		$R_A = \frac{\omega(a+\ell)^2 - wb^2}{2\ell}$ $R_B = \frac{\omega(b+\ell)^2 - wa^2}{2\ell}$ $Q_A = R_A - \omega a$ $Q_B = \omega b - RB$ (AB材)	$M_A = -\frac{wa^2}{2}$ $M_B = -\frac{wb^2}{2}$ $M_x = R_{Ax} - \frac{\omega}{2}(a+x)^2$ (AB材)	(AB中央部) $\delta_o = \frac{5\omega \ell^4}{384EI} + \frac{(M_A + M_B)\ell^2}{16EI}$ $\delta_c = \frac{\omega a^4}{8EI} - \theta_A \cdot a$ $\theta_A = \frac{\omega \ell}{24EI} (\ell^2 - 4a^2 - 2b^2)$

階段梁

1		$W = \omega \ell$ $R_A = R_B = \frac{\omega}{2}$ $H_A = \frac{\omega}{2} \cdot \sin \theta$ $Q_A = -Q_B = \frac{\omega}{2} \cdot \cos \theta = V_A$ $W_o = \omega \cos^2 \theta$	$M = \frac{\omega \theta}{8} \left(\frac{\ell}{\cos \theta} \right)^2 = \frac{\omega \ell^2}{8}$	$\delta_o = \frac{5\omega \ell^4}{384EI \cos^2 \theta}$
---	--	--	---	---

構造計算例

山留め計算の例として、自立山留め壁と一段切梁について示す。

1) 自立山留め壁の場合

(1) 山留め壁の設計

図-a のような自立山留め壁の計算を行う。

数： $K=0.2$ とし、上載荷重： $q=1.0 \text{ t/m}^2$ を見込むと、深さ d の側圧：

$$P_a = K(q + \gamma d) = 0.2 \times (1.0 + 1.5 \times d) \text{ (tf/m}^2\text{)}$$

となる。山留め壁頭部および掘削底、根入れ端部の側圧は

$$P_0 = 0.2 \times (1.0 + 1.5 \times 0) = 0.2 \text{ tf/m}^2$$

$$P_{2.0} = 0.2 \times (1.0 + 1.5 \times 2.0) = 0.8 \text{ tf/m}^2$$

$$P_{5.0} = 0.2 \times (1.0 + 1.5 \times 5.0) = 1.7 \text{ tf/m}^2$$

となる。

深度 (m)	地質	N 値			断面	単位体積重量 γ (tf/m ³)	粘着力 c (tf/m ²)	内部摩擦力 ϕ (度)	変形係数 E_s (tf/m ²)
		0	5	10					
1	シルト質粘性土					1.5	2.0	2	700
2				2,000					
3				5,000					
4				3,000					
5									

図-a 自立山留め壁の設計条件

親杭横矢板 親杭： $H-200 \times 200 \times 8 \times 12$
 長さ： $l=5.0 \text{ m}$ ピッチ： $@1.5 \text{ m}$
 弾性係数： $E=2.1 \times 10^6 \text{ kgf/cm}^2$
 断面 2 次モーメント： $I_x=4,720 \text{ cm}^4$
 断面係数： $Z_x=472 \text{ cm}^3$

(2) 側圧の算定

側圧は、図-b のような分布と仮定する。側圧係

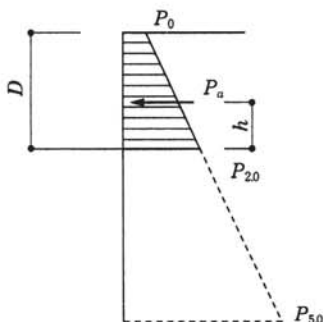


図-b 側圧分布

(3) 応力・変形の算定

チャン (Y. L. Chang) の式により山留め壁の最大曲げモーメント，最大せん断力，山留め壁頭部の変位を算定する。

最大曲げモーメント：

$$M_{\max} = P_a \cdot h \cdot \varphi_m(\beta h) \text{ (tf} \cdot \text{m)} \dots\dots\dots (\text{ア})$$

$$\varphi_m(\beta h) = \frac{\sqrt{(1+2\beta h)^2 + 1}}{2\beta h} \exp\left[-\tan^{-1} \frac{1}{1+2\beta h}\right]$$

..... (イ)

最大せん断力： $Q_{\max} = P_a$ (tf)

山留め壁頭部の変位量：

$$\delta_{\max} = \frac{P_a h^3}{2EI} \times \varphi_d(\beta h) \text{ (cm)} \dots\dots\dots (\text{ウ})$$

$\varphi_d(\beta h) =$

$$\frac{\left(\alpha - \frac{1}{3}\right)(1 + \beta h)^3 - (\alpha - 1)\beta h(2 + \beta h) - \left(\alpha - \frac{4}{3}\right)}{(\beta h)^3}$$

……………(エ)

ここで、掘削底以浅の主働土圧の合力：

$$P_a = \frac{P_0 + P_{2.0}}{2} \times D \times @ = \frac{0.2 + 0.8}{2} \times 2.0 \times 1.5$$

$$= 1.5 \text{ tf}$$

D：掘削深さ(m)

@：親杭ピッチ(m)

となり、 P_a の作用点の位置：

$$h = \frac{2P_0 + P_{2.0}}{3(P_0 + P_{2.0})} \times D = \frac{2 \times 0.2 + 0.8}{3(0.2 + 0.8)} \times 2.0 = 0.8$$

$$= 80 \text{ cm}$$

となる。また、各式で

$$\beta = \sqrt[4]{\frac{E_s}{4EI}} = \sqrt[4]{\frac{70}{4 \times 2.1 \times 10^6 \times 4,720}}$$

$$= 0.0064 (1/\text{cm})$$

ただし、土質が比較的強固で良好であれば、杭幅の2倍見込んで、 $2E_s$ とする場合もあるがここでは安全側に杭幅とする。

$$\beta h = 0.0064 \times 80 = 0.512$$

特性長： $l = \frac{1}{\beta} = \frac{1}{0.0064} = 156 \text{ cm}$

$$\alpha = \frac{D}{h} = \frac{2.0}{0.8} = 2.5$$

となる。

以上より最大曲げモーメントは、(イ)式より

$$\varphi_m(\beta h) = \frac{\sqrt{(1 + 2 \times 0.512)^2 + 1}}{2 \times 0.512}$$

$$\exp\left[-\tan^{-1} \frac{1}{1 + 2 \times 0.512}\right] = 1.40$$

$$\therefore M_{\max} = 1.5 \times 0.8 \times 1.40 = 1.68 \text{ tf}\cdot\text{m}$$

最大せん断力は

$$Q_{\max} = P_a = 1.5 \text{ tf}$$

山留め壁頭部の変位量は、(エ)式より

$$\varphi_d(\beta h) = \frac{\left(2.5 - \frac{1}{3}\right)1 + 0.512 - \left(2.5 - 1\right)}{(0.512)^3}$$

$$\frac{\times 0.512 \times 2 + 0.512 - \left(2.5 - \frac{4}{3}\right)}{(0.512)^3}$$

$$= 32.8$$

$$\therefore \delta_{\max} = \frac{1500 \times 80^3}{2 \times 2.1 \times 10^6 \times 4720} \times 32.8 = 1.27 \text{ cm}$$

となる。

(4) 山留め壁の検討

山留め壁の親杭の断面算定は、次のとおりとなる。

曲げ応力度：

$$\sigma_b = \frac{M_{\max}}{Z} = \frac{168}{472} = 0.36 \text{ tf/cm}^2 < f_b$$

$$= 2.0 \text{ tf/cm}^2 \text{ ……………OK}$$

f_b ：許容曲げ応力度（中期）

せん断応力度：

$$\tau = \frac{Q_{\max}}{A_w} = \frac{1.5}{0.8 \times 17.6} = 0.11 \text{ tf/cm}^2 < f_s$$

$$= 1.12 \text{ tf/cm}^2 \text{ ……………OK}$$

f_s ：許容せん断応力度（中期）

(5) 根入れ長さの検討

自立山留め壁の根入れ長さの検討は、図-cの親杭の根入れ端部点0まわりのモーメントの釣合いを求めて行う。

主働側モーメント： $M_A = M_{a1} + M_{a2} (\text{tf}\cdot\text{m})$

M_{a1} ：掘削部のモーメント = $P_{a1} \times l_{a1} (\text{tf}\cdot\text{m})$

M_{a2} ：根入れ部のモーメント = $P_{a2} \times l_{a2} (\text{tf}\cdot\text{m})$

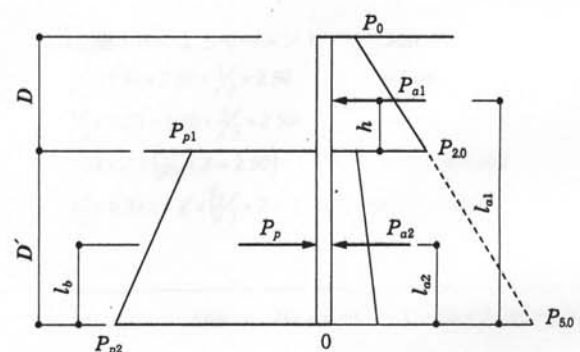


図-c 根入れ部のモーメント釣合い

主働側の側圧は、掘削部は親杭ピッチ分、根入れ部は杭幅 B 分負担する。

掘削部側圧の合力： $P_{a1}=1.5$ tf

P_{a1} の作用点の位置：

$$l_{a1}=h+D'=0.8+3.0=3.8$$
 m

$$\therefore M_{a1}=P_{a1} \times l_{a1}=1.5 \times 3.8=5.70$$
 t・m

根入れ部側圧の合力：

$$P_{a2}=\frac{P_{2.0}+P_{5.0}}{2} \times D' \times B$$

$$=\frac{0.8+1.7}{2} \times 3.0 \times 0.2=0.75$$
 tf

P_{a2} の作用点の位置：

$$l_{a2}=\frac{2P_{2.0}+P_{5.0}}{3(P_{2.0}+P_{5.0})} \times D'$$

$$=\frac{2 \times 0.8+1.7}{3(0.8+1.7)} \times 3.0=1.32$$
 m

$$\therefore M_{a2}=P_{a2} \times l_{a2}=0.75 \times 1.32=0.99$$
 tf/m

$$\therefore M_A=M_{a1}+M_{a2}=5.70+0.99=6.69$$
 tf/m

受働側モーメント： $M_p=p_p \times l_b$

受働土圧は、ランキン・レザール式により求める。

掘削底の受働土圧：

$$P_{p1}=(1.5 \times 0.0) \tan^2\left(45^\circ + \frac{2^\circ}{2}\right) + 2 \times 2.0$$

$$\times \tan\left(45^\circ + \frac{2^\circ}{2}\right)=4.14$$
 tf/m²

根入れ端部の受働土圧：

$$P_{p2}=(1.5 \times 3.0) \tan^2\left(45^\circ + \frac{2^\circ}{2}\right) + 2 \times 2.0$$

$$\times \tan\left(45^\circ + \frac{2^\circ}{2}\right)=8.96$$
 tf/m²

受働土圧の合力： P_p は、杭幅の 2 倍： $2B$ 見込む。

$$P_p=\frac{P_{p1}+P_{p2}}{2} \times D' \times 2B$$

$$=\frac{4.14+8.96}{2} \times 3.0 \times 2 \times 0.2=7.86$$
 tf

P_p の作用点の位置：

$$l_b=\frac{2P_{p1}+P_{p2}}{3(P_{p1}+P_{p2})} \times D'$$

$$=\frac{2 \times 4.14+8.96}{3(4.14+8.96)} \times 3.0=1.31$$
 m

$$\therefore M_p=P_p \times l_b=7.86 \times 1.31=10.29$$
 tf/m

モーメントの釣合いの安全率：

$$F_s=\frac{M_p}{M_A}=\frac{10.29}{6.69}=1.53 > 1.2 \dots\dots\dots\text{OK}$$

ただし、通常根入れ長さは、 $\frac{2}{\beta} \sim \frac{\pi}{\beta}$ といわれており、特性長： l の 2 倍以上とりたい。

$$2l=\frac{2}{\beta}=\frac{2}{0.0064}=312$$
 cm

(6) 横矢板の検討

横矢板は、図-d のとおり板厚 d cm、幅 100 cm の単純梁として検討する。

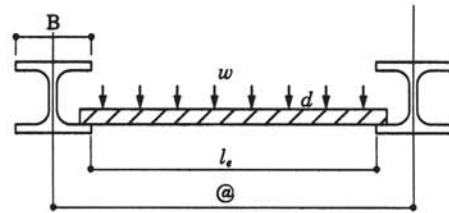


図-d 横矢板

掘削部の最大側圧：

$$P_{\max}=P_{2.0}=0.8$$
 tf/m²

$$w=P_{\max} \times 1.0=0.8$$
 tf/m

$$l_e=@-B=1.5-0.2=1.3$$
 m

横矢板にかかる応力は、次のとおりとなる。

曲げモーメント：

$$M=\frac{wl_e^2}{2}=\frac{0.8 \times 1.3^2}{2}=0.169$$
 tf・m
$$=16,900$$
 kgf・cm

せん断力：

$$Q=\frac{wl_e}{2}=\frac{0.8 \times 1.3}{2}=0.52$$
 tf=520 kgf

以上より各応力度は、次のとおりとなる。

曲げ応力度：

$$\sigma_b = \frac{M}{Z} \leq f_b \dots\dots\dots(\text{ア})$$

せん断応力度：

$$\tau = \frac{3Q}{2A} \leq f_s \dots\dots\dots(\text{イ})$$

横矢板 100 cm 当たりの断面性能，許容応力度は，

$$Z : \text{断面係数} = \frac{100 d^2}{6} \text{ cm}^3$$

$$A : \text{断面積} = 100 d \text{ cm}^2$$

$$f_b : \text{横矢板 (まつ材) の許容曲げ応力度 (短期)} \\ = 135 \text{ kgf/cm}^2$$

$$f_s : \text{横矢板 (まつ材) の許容せん断応力度 (短期)} \\ = 10.5 \text{ kgf/cm}^2$$

となり，(ア)・(イ) 式より

$$\frac{16,900}{\frac{100 d^2}{6}} \leq 135 \text{ kgf/cm}^2 \dots\dots\dots(\text{ウ})$$

$$\frac{3 \times 520}{2 \times 100 d} \leq 10.5 \text{ kgf/cm}^2 \dots\dots\dots(\text{エ})$$

$$\therefore (\text{ウ}) \text{式より } d \leq \sqrt{\frac{101,400}{13,500}} = 2.74 \text{ cm}$$

$$(\text{エ}) \text{式より } d \leq \frac{1,560}{2,100} = 0.74 \text{ cm}$$

となり，必要な板厚は 2.74 cm 以上である。
通常 5 mm ピッチで板厚が決まるため，この場合板厚を 3 cm とする。

2) 切梁 1 段の場合

(1) 切梁の設計

図-e のような切梁配置で図-f の側圧分布に対する切梁 1 段の場合の検討を行う。

切梁・腹起し：H-300×300×10×15

断面係数： $Z_x = 1,150 \text{ cm}^3$

断面積： $A = 104.8 \text{ cm}^2$

断面 1 次半径： $i_y = 7.51 \text{ cm}$

(いずれもボルト穴の欠損を考慮)

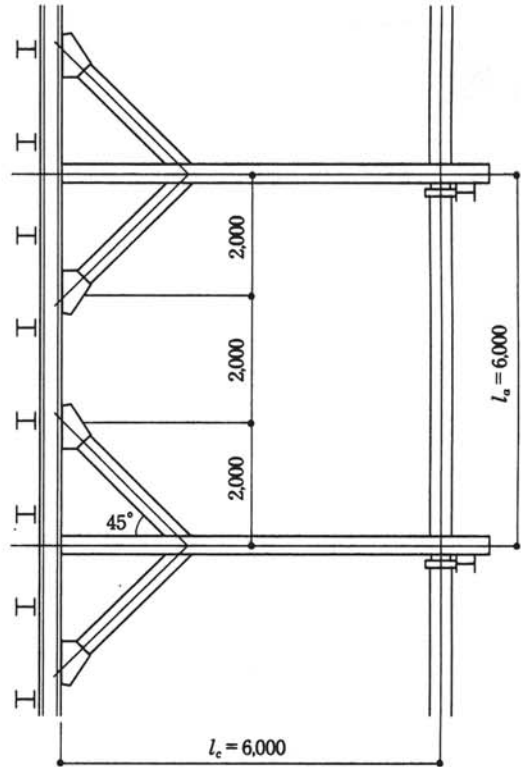


図-e 切梁配置

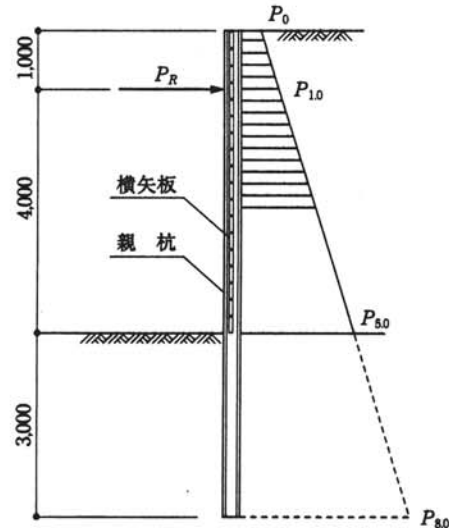


図-f 側圧分布

(2) 切梁反力の算定

1/2 分担法で切梁にかかる反力を求める。土質は 1) と同じとすると掘削側，根入れ部の側圧は

$$P_0 = 0.2 \times (1.0 + 1.5 \times 0) = 0.2 \text{ tf/m}^2$$

$$P_{1.0} = 0.2 \times (1.0 + 1.5 \times 1.0) = 0.5 \text{ tf/m}^2$$

$$P_{5.0} = 0.2 \times (1.0 + 1.5 \times 5.0) = 1.7 \text{ tf/m}^2$$

$$P_{8.0} = 0.2 \times (1.0 + 1.5 \times 8.0) = 2.6 \text{ tf/m}^2$$

より、切梁反力： P_R は、

$$P_R = \left(P_0 + \frac{P_{1.0} + P_{5.0}}{2} \right) \times \left(1.0 + \frac{4.0}{2} \right) \\ = \left(0.2 + \frac{0.5 + 1.7}{2} \right) \times 3.0 = 3.9 \text{ tf/m}$$

(3) 応力の算定

腹起しにかかる応力は、次のとおりである。

最大曲げモーメント：

$$M_{1\max} = \frac{P_R \cdot l_b^2}{8} \quad (\text{tf} \cdot \text{m}) \quad \dots\dots\dots (\text{ア})$$

最大せん断力：

$$Q_{\max} = \frac{P_R \cdot l_b}{8} \quad (\text{tf}) \quad \dots\dots\dots (\text{イ})$$

火打ち梁の角度が 45° より

$$l_b = \frac{6.0 + 2.0}{2} = 4.0 \text{ m}$$

となり、(ア) (イ) 式より

$$M_{1\max} = \frac{3.9 \times 4.0^2}{8} = 7.8 \text{ tf} \cdot \text{m}$$

$$Q_{\max} = \frac{3.9 \times 4.0}{2} = 7.8 \text{ tf}$$

となる。

切梁にかかる応力は、次のとおりである。

最大曲げモーメント：

$$M_{2\max} = \frac{w \cdot l_c^2}{8} \quad (\text{tf} \cdot \text{m}) \quad \dots\dots\dots (\text{ウ})$$

w ：切梁自重+積載荷重=250 (kg/m)

l_c ：切梁支点距離 (m)

軸力：

$$N = P_R \cdot l_a \quad (\text{tf}) \quad \dots\dots\dots (\text{エ})$$

l_a ：切梁ピッチ (m)

(ウ) (エ) 式より

$$M_{2\max} = \frac{0.25 \times 6.0^2}{8} = 1.13 \text{ tf/m}$$

$$N = 3.9 \times 6.0 = 23.4 \text{ tf}$$

(4) 腹起しの検討

腹起しにかかる応力に対する応力度は、次のとおりである。

曲げ応力度：

$$\sigma_b = \frac{M_{1\max}}{Z_x} = \frac{780}{1,150} = 0.68 \text{ tf/cm}^2 \leq f_b = 2.0 \text{ tf/cm}^2$$

f_b ：許容曲げ応力度 (中期) (tf/cm²)

せん断応力度：

$$\tau = \frac{Q_{\max}}{A_w} = \frac{7.8}{1.5 \times 27.0} = 0.20 \text{ tf/cm}^2 \leq f_s \\ = 1.12 \text{ tf/cm}^2$$

f_s ：許容せん断応力度 (中期) (tf/cm²)

(5) 切梁の検討

切梁にかかる応力に対する応力度は、次のとおりである。

曲げ応力度：

$$\sigma_b = \frac{M_{2\max}}{Z_x} = \frac{113}{1,150} = 0.10 \text{ tf/cm}^2$$

圧縮応力度：

$$\sigma_c = \frac{N}{A} = \frac{23.4}{104.8} = 0.23 \text{ tf/cm}^2$$

$$\therefore \frac{\sigma_b}{f_b} + \frac{\sigma_c}{f_c} = \frac{0.10}{2.0} + \frac{0.23}{2.0} = 0.17 < 1 \quad \dots\dots\dots \text{OK}$$

(6) 棚杭の検討

棚杭にかかる軸力は、次のとおりである。

棚杭：H-300×300×10×15

$w_h = 0.094 \text{ t/m}$

軸力： $N = W_1 + W_2 + W_3$ (tf)

W_1 ：切梁重量+積載荷重= $w \times (l_a + l_c) = 0.25 \times (6.0 + 6.0) = 3.0 \text{ t}$

W_2 ：切梁軸力の鉛直分力= $0.02 \times P_R \times 2 l_a = 0.02 \times 3.9 \times 2 \times 6.0 = 0.94 \text{ tf}$

W_3 ：棚杭自重= $w_h \times l$

l ：長さ=15 m とすると

$W_3 = 0.094 \times 15 = 1.41 \text{ t}$

$$\therefore N = 3.0 + 0.94 + 1.41 = 5.35 \text{ tf}$$

型枠の計算例

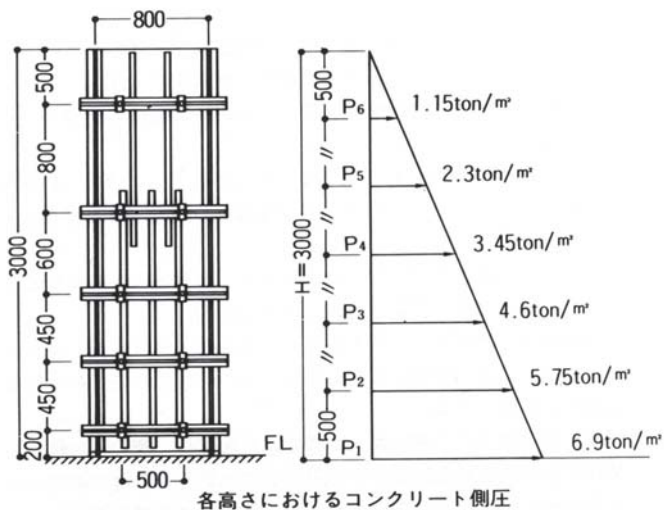
型わく材の強度の検討

■ 柱の型わくの計算

図に示すような独立柱の型わくについての検討例を示す。

型わくの条件

- ① コンクリート打ち込み高 $H=3m$
- ② コンクリートの比重 (普通) $\rho = 2.3\text{ton}/\text{m}^3$
- ③ 打ち込みに要する時間 $T=15$ 分 (20 分以内であるので気温に
関係ない)
- ④ 型わくのせき板: 型わく用合板 $900\text{mm} \times 1800\text{mm}$ 、
厚さ 12mm 使用
- ⑤ ばた材: (内外とも) 丸パイプばた $\phi 48.6\text{mm} \times 2.4\text{mm}$



各高さにおけるコンクリート側圧

■ 柱型枠の計算例

(1) 内ばた間隔の検討

せき板 (合板) の許容応力度は繊維方向と直角の縦方向である。

$$\begin{aligned} \text{許容曲げ応力度} \quad & fb = 120\text{kg}/\text{cm}^2 \\ \text{ヤング係数} \quad & E = 2.5 \times 10^4\text{kg}/\text{cm}^2 \end{aligned}$$

● 柱の下部と上部にわけて検討すると、下部のFLより50cmまでは、

$$\text{平均側圧} P = \frac{6.9 + 5.75}{2} = 6.3\text{t}/\text{m}^2 \rightarrow 0.63\text{kg}/\text{cm}^2$$

$$\text{荷重} w = 0.63\text{kg}/\text{cm}^2 \times 50\text{cm} = 31.5\text{kg}/\text{cm}$$

$$\text{断面二次モーメント} I = \frac{b \cdot h^3}{12} = \frac{50 \times (1.2)^3}{12} = 7.2\text{cm}^4$$

$$\text{断面係数} Z = \frac{b \cdot h^2}{6} = \frac{50 \times (1.2)^2}{6} = 12\text{cm}^3$$

$$M = \frac{w \cdot \ell^2}{8}, M = fb \cdot Z \text{ より } \ell_1 = \sqrt{\frac{8 \cdot fb \cdot Z}{w}} = \sqrt{\frac{8 \times 120 \times 12}{31.5}} = 19\text{cm}$$

$$\delta c = \frac{5 \cdot w \cdot \ell^4}{384 \cdot E \cdot I} \text{ より } \ell_2 = \sqrt[4]{\frac{\delta c \cdot 384 \cdot E \cdot I}{5 \cdot w}}$$

$\delta c = 0.3\text{cm}$ におさえると

$$\ell_2 = \sqrt[4]{\frac{0.3 \times 384 \times 2.5 \times 10^4 \times 7.2}{5 \times 31.5}} = 19\text{cm}$$

したがって、 $\ell_1 = \ell_2$ 内ばた間隔を割付を20cm以内とする。

● 柱上部について検討する

$$P = 2.3\text{t}/\text{m}^2 \rightarrow 0.23\text{kg}/\text{cm}^2$$

$$\text{荷重} 0.23\text{kg}/\text{cm}^2 \times 50\text{cm} = 11.5\text{kg}/\text{cm}$$

$$\ell_1 = \sqrt{\frac{8 \cdot fb \cdot Z}{w}} = \sqrt{\frac{8 \times 120 \times 12}{11.5}} = 31.6\text{cm}$$

$$\ell_2 = \sqrt[4]{\frac{\delta c \cdot 384 \cdot E \cdot I}{5 \cdot w}} = \sqrt[4]{\frac{0.3 \times 384 \times 2.5 \times 10^4 \times 7.2}{5 \times 11.5}} = 24.7\text{cm}$$

$\ell_1 > \ell_2$ したがって内ばたの間隔は高さ2m以上の間は24cm以内とする。

(2) 外ばた間隔の検討

内ばた材は丸パイプ $48.6 \times 2.4\text{t}$ SKT - 51を用いる。連続梁として計算する。

$$\text{平均側圧} \quad P = 6.3\text{t}/\text{m}^2 \quad \text{内ばた間隔} \quad 20\text{cm}$$

$$\text{荷重} \quad \omega = 0.63 \times 20 = 12.6\text{kg}/\text{cm}$$

$$\text{丸パイプ断面係数} \quad Z = 3.83\text{cm}^3 \quad I = 9.32\text{cm}^4$$

$$\text{許容曲げ応力度} \quad fb = 1900\text{kg}/\text{cm}^2 \quad E = 2.1 \times 10^6\text{kg}/\text{cm}^2$$

$$M = \frac{\omega \cdot \ell_1^2}{10}, M = fb \cdot Z \text{ より}$$

$$\ell_1 = \sqrt{\frac{10 \cdot fb \cdot Z}{\omega}} = \sqrt{\frac{10 \times 2200 \times 3.83}{12.6}} = 76\text{cm}$$

$$\delta c = \frac{\omega \cdot \ell_2^4}{384 \cdot E \cdot I} \text{ より } \ell_2 = \sqrt[4]{\frac{\delta c \cdot 128 \cdot E \cdot I}{\omega}} \delta c = 0.3\text{cm} \text{ とすると、}$$

$$\ell_2 = \sqrt[4]{\frac{0.3 \times 128 \times 2.1 \times 10^6 \times 9.31}{12.6}} = 88\text{cm}$$

$\ell_1 < \ell_2$ となる。したがって $\ell_1 = 76\text{cm}$ 以内とする。

(3) 丸セパレーター の検討 ($w = 5/16$)

$$\text{丸セパの張引許容荷重} \quad 1400\text{kg}/\text{本} \quad \text{側圧} \quad P = 6.3\text{t}/\text{m}^2$$

$$\text{内ばた間隔} \quad 50\text{cm}$$

$$\text{(支持面積)} \quad A = \frac{1.4\text{t}}{6.3\text{t}/\text{m}^2} = 0.22\text{m}^2$$

$$\text{丸セパ高さ方向} \quad h = \frac{0.22\text{m}^2}{0.5\text{m}} = 0.44\text{m} \rightarrow 44\text{cm} \text{ 以内に配置する}$$

■ 床版型枠の計算例

厚さ12cmのコンクリートスラブの型枠検討する。

(1) せき板の検討

合板 $12 \times 60 \times 180\text{cm}$ を使用

合板にかかる荷重

$$\text{コンクリート荷重} \quad 2.4\text{t}/\text{m}^2 \times 0.12 = 288\text{kg}/\text{m}^2$$

$$\text{型枠荷重} \quad = 20\text{kg}/\text{m}^2$$

$$\text{動荷重} \quad = 250\text{kg}/\text{m}^2$$

$$\text{合計} = 558\text{kg}/\text{m}^2 \approx 560\text{kg}/\text{m}^2 = 0.056\text{kg}/\text{cm}^2$$

$$\omega = 0.056 \times 60 = 3.36\text{kg}/\text{cm}$$

$$Z = \frac{60 \times (1.2)^2}{6} = 14.4\text{cm}^3 \quad I = \frac{60 \times (1.2)^3}{12} = 8.64\text{cm}^4$$

$$E = 7 \times 10^4\text{kg}/\text{cm}^2$$

$$fb = 160\text{kg}/\text{cm}^2 \text{ (スパン方向と木目が平行の場合)}$$

根太間隔を45cmと仮定

$$M = \frac{3.36 \times (45)^2}{8} = 850\text{kg} \cdot \text{cm}$$

$$\delta b = \frac{M}{Z} = \frac{850}{14.4} = 59 < 160\text{kg}/\text{cm}^2$$

$$\delta c = \frac{5 \cdot \omega \cdot \ell^4}{384 \cdot E \cdot I} = \frac{5 \times 3.36 \times (45)^4}{384 \times 7 \times 10^4 \times 8.64} = 0.29\text{cm} \quad \delta \leq 0.3$$

(2) 根太の検討

丸パイプ $48.6\phi \times 2.4\text{t}$ (STK - 51) を使用

大引材の間隔を90cmと仮定

$$\omega = 0.056 \times 45 = 2.52\text{kg}/\text{cm}$$

$$Z = 38.3\text{cm}^3 \quad I = 9.32\text{cm}^4 \quad E = 2.1 \times 10^6\text{kg}/\text{cm}^2$$

$$fb = 2200\text{kg}/\text{cm}^2$$

$$M = \frac{2.52 \times (90)^2}{8} = 2551\text{kg} \cdot \text{cm}$$

$$\delta b = \frac{2551}{3.83} = 666 < 2200\text{kg}/\text{cm}^2$$

$$\delta c = \frac{\omega \cdot \ell^4}{128 \cdot E \cdot I} = \frac{2.52 \times (90)^4}{128 \times 2.1 \times 10^6 \times 9.32} = 0.06 < 0.3\text{cm}$$

労働安全衛生規則抜萃

目次

第1編	通則	
	第9章 監督等	P.293~295
	(計画の届出等)	
	(計画の届出を要しない仮設の建設物等)	
	(計画の届出をすべき機械等)	
	(仕事の範囲)	
	(建設業における計画の届出)	
第2編	安全基準	
	第3章 型わく支保工	P.296~298
	(主要な部分の鋼材)(型わく支保工の構造)	
	(組立図)(許容応力の値)	
	(型わく支保工についての措置等)	
	(段状の型わく支保工)(コンクリートの打設の作業)	
	(型わく支保工の組立て等の作業)	
	(型わく支保工の組立て作業主任者の選任)	
	(型わく支保工の組立て等作業主任者の職務)	
	第9章 墜落・飛来崩壊等による危険の防止	P.298~299
	(作業床の設置等)	
	(作業床の端等に囲い等の設置)	
	(安全带等の取付け設置等)(安全带等の取付け設備等)	
	(悪天候時の作業禁止)(照度の保持)	
	(昇降するための設備の設置等)(移動はしご)	
	(脚立)(建築物等の組立て、解体又は変更の作業)	
	(立入禁止)	
	第10章 通路・足場等	P.299
	(通路)(通路の照明)	
	(室内に設ける通路)(架設通路)(はしご道)	
第1款	材料等	P.299~300
	(材料等)(鋼管足場に使用する鋼管等)	
	(足場の構造)(最大積載荷重)(作業床の構造)	
第2款	足場の組立て等における危険の防止	P.300
	(足場の組立て等の作業)	
	(足場の組立て等作業主任者の選任)	
	(足場の組立て等作業主任者の職務)	
	(点検)(つり足場の点検)	
第3款	丸太足場	P.301
第4款	鋼管足場	P.301~302
	(鋼管足場)(鋼管規格に適合する鋼管足場)	
	(鋼管規格に適合する鋼管以外の鋼管足場)	
	(鋼管の強度の識別)	
第5款	つり足場	P.302
	(つり足場)(作業禁止)	
	第11章 作業講台	P.302~303
	(材料等)(構造)(最大積載荷重)(組立図)	
	(作業台についての措置)(作業台の組立て等の作業)	
	(点検)	

第1編 通則

第9章 監督等

(計画の届出を要しない仮設の建設物等)

第84条の2 法第88条第1項の厚生労働省令で定める仮設の建設物又は、機械等は、次に該当する建設物又は機械等で、6月未満の期間で廃止するもの(高さ及び長さがそれぞれ10メートル以上の架設通路又はつり足場、張出し足場若しくは高さ10メートル以上の構造の足場にあつては、組立てから解体までの期間が60日未満のもの)とする。

- 1 その内部に設ける機械等の原動機の定格出力の合計が2.2キロワット未満である建設物
- 2 原動機の定格出力が1.5キロワット未満である機械等(法第37条第1項の特定機械等を除く。次号及び第89条第1号において同じ。)
- 3 別表第6の2に掲げる業務を行わない建設物又は機械等

(計画の届出等)

第85条 法第88条第1項の規定による届出をしようとする者は、様式第20号による届書に次の書類を添えて、所轄労働基準監督署長に提出しなければならない。

- 1 事業場の周囲の状況及び4隣との関係を示す図面
 - 2 敷地内の建設物及び主要な機械等の配置を示す図面
 - 3 原材料又は製品の取扱い、製造等の作業の方法の概要を記載した書面
 - 4 建築物(前号の作業を行うものに限る。)の各階の平面図及び断面図並びにその内部の主要な機械等の配置及び概要をしめす書面又は図面
 - 5 前号の建築物その他の作業場における労働災害を防止するための方法及び設備の概要を示す書面又は図面
- 2 建設物又は機械等の一部を設置し、移転し、又は変更しようとするときは、前項の規定による届出は、その部分についてのみ行えば足りるものとする。

第86条 別表第7の上欄に掲げる機械等を設置し、若しくは移転し、又はこれらの主要構造部分を変更しようとする事業者が法第88条第1項の規定による届出をしようとするときは、様式第20号による届書に、当該機械等の種類に応じて同表の中欄に掲げる事項を記載した書面及び同表の下欄に掲げる図面等を添えて、所轄労働基準監督署長に提出しなければならない。

2 前項の規定による届出をする場合における前条第1項の規定の適用については、次に定めるところによる。

- 1 建設物又は他の機械等とあわせて別表第7の上欄に掲げる機械等について法第88条第1項の規定による届出をしようとする場合にあっては、前条第1項に規定する届書及び書類の記載事項のうち前項に規定する届書又は書面若しくは図面等の記載事項と重複する部分の記入は、要しないものとする。
- 2 別表第7の上欄に掲げる機械等のみについて法第88条の1項の規定による届出をする場合にあっては、前条第1項の規定は適用しないものとする。

(法第 88 条第 1 項ただし書の厚生労働省令で定める措置)

第87条 法第 88 条第 1 項ただし書(同条第 2 項において準用する場合を含む。)の厚生労働省令で定める措置は、次に掲げる措置とする。

- 1 法第 28 条の 2 第 1 項の危険性又は有害性等の調査及びその結果に基づき講ずる措置
- 2 前号に掲げるもののほか、第 24 条の 2 の指針に従って事業者が行う自主的活動

(認定の単位)

第 87 条の 2 法第 88 条第 1 項ただし書(同条第 2 項において準用する場合を含む。)の規定による認定(次条から第 87 条の 10 までにおいて「認定」という。)は、事業場ごとに、所轄労働基準監督署長が行う。

(欠格事項)

第 87 条の 3 次のいずれかに該当する者は、認定を受けることができない。

- 1 法又は法に基づく命令の規定(認定を受けようとする事業場に係るものに限る。)に違反して、罰金以上の刑に処せられ、その執行を終わり、又は執行を受けることがなくなった日から起算して 2 年を経過しない者
- 2 認定を受けようとする事業場について第 87 条の 9 の規定により認定を取り消され、その取消の日から起算して 2 年を経過しない者
- 3 法人で、その業務を行う役員のうち前 2 号のいずれかに該当する者があるもの

(認定の基準)

第 87 条の 4 所轄労働基準監督署長は、認定を受けようとする事業場が次に掲げる要件のすべてに適合しているときは、認定を行わなければならない。

- 1 第 87 条の措置を適切に実施していること。
- 2 労働災害の発生率が、当該事業場の属する業種における平均的な労働災害の発生率を下回っていると認められること。
- 3 申請の前日 1 年間に労働者が死亡する労働災害その他の重大な労働災害が発生していないこと。

(認定の申請)

第 87 条の 5 認定の申請をしようとする事業者は、認定を受けようとする事業場ごとに、計画届免除認定申請書(様式第 20 号の 2)に次に掲げる書面を添えて、所轄労働基準監督署長に提出しなければならない。

- 1 第 87 条の 3 各号に該当しないことを説明した書面
- 2 第 87 条の措置の実施状況について、申請の前日 3 月以内に 2 人以上の安全に関して優れた識見を有する者又は衛生に関して優れた識見を有する者による評価を受け、当該措置を適切に実施していると評価されたことを証する書面及び当該評価の概要を記載した書面
- 3 前号の評価について、1 人以上の安全に関して優れた識見を有する者及び 1 人以上の衛生に関して優れた識見を有する者による監査を受けたことを証する書面
- 4 前条第 2 号及び第 3 号に掲げる要件に該当することを証する書面(当該書面がない場合には、当該事実についての申立て書)

2 前項第 2 号及び第 3 号の安全に関して優れた識見を有する者とは、次のいずれかに該当する者であって認定の実施について利害関係を有しないものをいう。

- 1 労働安全コンサルタントとして 3 年以上その業務に従事した経験を有する者で、第 24 条の 2 の指針に従って事業者が行う自主的活動の実施状況についての評価を 3 件以上行ったもの
- 2 前号に掲げる者と同等以上の能力を有すると認められる者

3 前項第 2 号及び第 3 号の衛生に関して優れた識見を有する者とは、次のいずれかに該当する者であって認定の実施について利害関係を有しないものをいう。

- 1 労働衛生コンサルタントとして 3 年以上その業務に従事した経験を有する者で、第 24 条の 2 の指針に従って事業者が行う自主的活動の実施状況についての評価を 3 件以上行ったもの
- 2 前号に掲げる者と同等以上の能力を有すると認められる者

4 所轄労働基準監督署長は、認定をしたときは、様式第 20 号の 3 による認定証を交付するものとする。

(認定の更新)

第 87 条の 6 認定は、3 年ごとにその更新を受けなければ、その期間の経過によって、その効力を失う。

2 第 87 条の 3、第 87 条の 4 及び前条第 1 項から第 3 項までの規定は、前項の認定の更新について準用する。

(実施状況等の報告)

第 87 条の 7 認定を受けた事業者は、認定に係る事業場(次条において「認定事業場」という。)ごとに、1 年以内ごとに 1 回、実施状況等報告書(様式第 20 号の 4)に第 87 条の措置の実施状況について行った監査の結果を記載した書面を添えて、所轄労働基準監督署長に提出しなければならない。

(措置の停止)

第 87 条の 8 認定を受けた事業者は、認定事業場において第 87 条の措置を行わなくなったときは、遅滞なく、その旨を所轄労働基準監督署長に届け出なければならない。

(認定の取消し)

第 87 条の 9 所轄労働基準監督署長は、認定を受けた事業所が次のいずれかに該当するに至ったときは、その認定を取り消すことができる。

- 1 第 87 条の 3 第 1 号又は第 3 号に該当するに至ったとき。
- 2 第 87 条の 4 第 1 号又は第 2 号に適合しなくなったと認めるとき。
- 3 第 87 条の 4 第 3 号に掲げる労働災害を発生させたとき。
- 4 第 87 条の 7 の規定に違反して、同条の報告書及び書面を提出せず、又は虚偽の記載をしてこれらを提出したとき。
- 5 不正の手段により認定又はその更新を受けたとき。

(建設業の特例)

第 87 条の 10 第 87 条の 2 の規定にかかわらず、建設業に属する事業の仕事を行う事業者については、当該仕事の請負契約を締結している事業場ごとに認定を行う。

2 前項の認定についての次の表の左欄に掲げる規定の適用については、これらの規定中同表の中欄に掲げる字句は、それぞれ同表の右欄に掲げる字句に読み替えるものとする。

第 87 条 の 3 第 1 号	事業場	建設業に属する事業の仕事に係る請負契約を締結している事業場及び当該事業場において締結した請負契約に係る仕事を行う事業場（以下「店社等」という。）
第 87 条 の 4	事業場が	店社等が
	当該事業場の属する業種	建設業
第 87 条 の 7	認定に係る事業場 (次条において「認定事業場」という。)	認定に係る店社等
第 87 条 の 8	認定事業場	認定に係る店社等

(計画の届出をすべき機械等)

第 88 条 法第 88 条第 2 項の厚生労働省令で定める機械等は、法に基づく他の省令に定めるもののほか、別表第 7 の上欄に掲げる機械等（同表の 21 の項の上欄に掲げる機械等にあつては放射線装置に限る。次項において同じ。）とする。

2 第 86 条第 1 項の規定は、別表第 7 の上欄に掲げる機械等について法第 88 条第 2 項において準用する同条第 1 項の規定による届出をする場合に準用する。

第 89 条 法第 88 条第 2 項において準用する同条第 1 項の厚生労働省令で定める仮設の機械等は、次のとおりとする。

- 1 機械集材装置、運材索道（架線、搬器、支柱及びこれらに附属する物により構成され、原木又は、薪炭材を一定の区間空中において運搬する設備をいう。以下同じ。）架設通路及び足場以外の機械等（令第 6 条第 14 号の型わく支保工（以下「型わく支保工」という。）を除く。）で、6 月未満の期間で廃止するもの
- 2 機械集材装置、運材索道、架設通路又は足場で、組立てから解体までの期間が 60 日未満のもの

(仕事の範囲)

第 89 条の 2 法第 88 条第 3 項の厚生労働省令で定める仕事は、次のとおりとする。

- 1 高さが 300 メートル以上の塔の建設の仕事
- 2 堤高（基礎地盤から堤頂までの高さをいう。）が 150 メートル以上のダムの建設の仕事
- 3 最大支間 500 メートル（つり橋にあつては、1000 メートル）以上の橋梁^{りょう}の建設の仕事
- 4 長さが 3000 メートル以上のずい道等の建設の仕事
- 5 長さが 1000 メートル以上 3000 メートル未満のずい道等の建設の仕事で、深さが 50 メートル以上のたて坑（通路として使用されるものに限る。）の掘削を伴うもの
- 6 ゲージ圧力が 0.3 メガパスカル以上の圧気工法による作業を行う仕事

第 90 条 法第 88 条第 4 項の厚生労働省令で定める仕事は、次のとおりとする。

- 1 高さ 31 メートルを超える建築物又は工作物（橋梁を除く。）の建設、改造、解体又は破壊（以下「建設等」という。）の仕事
- 2 最大支間 50 メートル以上の橋梁の建設等の仕事
- 2 の 2 最大支間 30 メートル以上 50 メートル未満の橋梁の上部構造の建設等の仕事（第 18 条の 2 の場所において行われるものに限る。）
- 3 ずい道等の建設等の仕事（ずい道等の内部に労働者が立ち入らないものを除く。）
- 4 掘削の高さ又は深さが 10 メートル以上である地山の掘削（ずい道等の掘削及び岩石の採取のための掘削を除く。以下同じ。）の作業（掘削機械を用いる作業で、掘削面の下方に労働者が立ち入らないものを除く。）を行う仕事
- 5 圧気工法による作業を行う仕事
- 5 の 2 建築基準法（昭和 25 年法律第 201 号）第 2 条第 9 号の 2 に規定する耐火建築物（第 293 条において「耐火建築物」という。）又は同法第 2 条第 9 号の 3 に規定する準耐火建築物（第 293 条において、「準耐火建築物」という。）で石綿等（石綿則第 2 条に規定する石綿等をいう。以下同じ。）が吹き付けられているものにおける石綿等の除去の作業を行う仕事
- 5 の 3 ダイオキシソ類対策特別措置法施工令別表第 1 第 5 号に掲げる廃棄物焼却炉（火格子面積が 2 平方メートル以上又は焼却能力が 1 時間当たり 200 キログラム以上のものに限る。）を有する廃棄物の焼却施設に設置された廃棄物焼却炉、集じん機等の設備の解体等の仕事
- 6 掘削の高さ又は深さが 10 メートル以上の土石の採取のための掘削の作業を行う仕事
- 7 坑内掘りによる土石の採取のための掘削の作業を行う仕事

(建設業に係る計画の届出)

第 91 条 建設業に属する事業の仕事について法第 88 条第 3 項の規定による届出を使用とする者は、様式第 21 号による届書に次の書類及び圧気工法による作業を行う仕事に係る場合にあっては圧気工法作業摘要書（様式第 21 号の 2）を添えて厚生労働大臣に提出しなければならない。ただし、圧気工法作業摘要書を提出する場合においては、次の書類の記載事項のうち圧気工法作業摘要書の記載事項と重複する部分の記入は、要しないものとする。

- 1 仕事を行う場所の周囲の状況及び 4 隣との関係を示す図面
 - 2 建設等をしようとする建築物等の概要を示す図面
 - 3 工事用の機械、設備、建設物等の配置を示す図面
 - 4 工法の概要を示す書面又は図面
 - 5 労働災害を防止するための方法及び設備の概要を示す書面又は図面
 - 6 工程表
- 2 前項の規定は、法第 88 条第 4 項の規定による届出について準用する。この場合において、同項中「厚生労働大臣」とあるのは、「所轄労働基準監督署長」と読み替えるものとする。

第2編 安全基準

第3章 型わく支保工

第1節 材料等

(材料)

第237条 事業者は、型わく支保工の材料については、著しい損傷、変形又は腐食があるものを使用してはならない。

(主要な部分の鋼材)

第238条 事業者は、型わく支保工に使用する支柱、はり又ははりの支持物の主要な部分の鋼材については、日本工業規格 G3101(一般構造用圧延鋼材)、日本工業規格 G3106(溶接構造用圧延鋼材)、日本工業規格 G3444(一般構造用炭素鋼鋼管)若しくは日本工業規格 G3350(建築構造用冷間成形軽量形鋼)に定める規格に適合するもの又は日本工業規格 Z2241(金属材料引張試験方法)に定める方法による試験において、引張強さの値が330ニュートン毎平方ミリメートル以上で、かつ、伸びが次の表の左欄に掲げる鋼材の種類及び同表の中欄に掲げる引張強さの値に応じ、それぞれ同表の右欄に掲げる値となるものでなければ、使用してはならない。

鋼材の種類	引張強さ(単位 ニュートン 毎平方ミリメートル)	伸び(単位:パー セント)
鋼管	330 以上 400 未満	25 以上
	400 以上 490 未満	20 以上
	490 以上	10 以上
鋼板:形鋼 平鋼又は 軽量形鋼	330 以上 400 未満	21 以上
	400 以上 490 未満	16 以上
	490 以上 590 未満 590 以上	12 以上 8 以上
棒鋼	330 以上 400 未満	25 以上
	400 以上 490 未満	20 以上
	490 以上	18 以上

図 特別規制 646。

(型わく支保工の構造)

第239条 事業者は、型わく支保工については、型わくの形状、コンクリートの打設の方法等に応じた堅固な構造のものでなければ、使用してはならない。

第2節 組立て等の場合の措置

(組立図)

第240条 事業者は、型わく支保工を組み立てるときは、組立図を作成し、かつ、当該組立図により組立てなければならない。

- 前項の組立図は、支柱、はり、つなぎ、筋かい等の部材の配置、接合の方法及び寸法が示されているものでなければならない。
- 第1項の組立図に係る型枠支保工の設計は、次に定めるところによらなければならない。

- 支柱、はり又ははりの支持物(以下この条において「支柱等」という。)が組み合わされた構造のものでないときは、設計荷重(型枠支保工を支える物の重量に相当する荷重に、型枠 1 平方メートルにつき 150 キログラム以上の荷重を加えた荷重をいう。以下この条において同じ。)により当該支柱等に生ずる応力の値が当該支柱等の材料の許容応力の値を超えないこと。
- 支柱等が組み合わされた構造のものであるときは、設計荷重が当該支柱等を製造した者の指定する最大使用荷重を超えないこと。
- 鋼管枠を支柱として用いるものであるときは、当該型枠支保工の上端に、設計荷重の 100 分の 2.5 に相当する水平方向の荷重が作用しても安全な構造のものとする。
- 鋼管枠以外のものを支柱として用いるものであるときは、当該型枠支保工の上端に、設計荷重の 100 分の 5 に相当する水平方向の荷重が作用しても安全な構造のものとする。

(許容応力の値)

第241条 前条第3項第1号の材料の許容応力の値は次に定めるところによる。

- 鋼材の許容曲げ応力及び許容圧縮応力の値は、当該鋼材の降伏強さの値又は引張強さの値の4分の3の値のうちいずれか小さい値の3分の2の値以下とすること。
- 鋼材の許容せん断応力の値は、当該鋼材の降伏強さの値又は引張強さの値の4分の3の値のうちいずれか小さい値の100分の38の値以下とすること。
- 鋼材の許容座屈応力の値は、次の式により計算を行って得た値以下とすること。

$$\frac{\ell}{i} \leq \Lambda \text{ の場合 } \sigma_c = \frac{1 - 0.4 \left(\frac{\ell}{i} / \Lambda \right)^2}{\nu} F$$

$$\frac{\ell}{i} > \Lambda \text{ の場合 } \sigma_c = \frac{0.29}{\left(\frac{\ell}{i} / \Lambda \right)^2} F$$

これらの式において、 ℓ 、 i 、 Λ 、 σ_c 、 ν 、及び F はそれぞれ次の値の表すものとする。

ℓ 支柱の長さ(支柱が水平方向の変位を拘束されているときは、拘束点間の長さのうち最大の長さ)(単位 センチメートル)

i 支柱の最小断面二次半径(単位 センチメートル)

$$\Lambda \text{ 限界細長比} = \sqrt{\pi^2 E / 0.6 F}$$

ただし、 π 円周率

E 当該鋼材のヤング係数(単位 ニュートン毎平方センチメートル)

σ_c 許容座屈応力の値(単位 ニュートン毎平方センチメートル)

$$\nu \text{ 安全率} = 1.5 + 0.57 \left(\frac{\ell}{i} / \Lambda \right)^2$$

F 当該鋼材の降伏強さの値又は引張強さの値の4分の3の値のうちいずれかの小さい値(単位 ニュートン毎平方センチメートル)

- 4 木材の繊維方向の許容曲げ応力、許容圧縮応力及び許容せん断応力の値は、次の表の左欄に掲げる木材の種類に応じ、それぞれ同表の下欄に掲げる値以下とすること。

木材の種類	許容応力の値（単位 ニュートン毎平方センチメートル）		
	曲げ	圧縮	せん断
あかまつ、くろまつ、からまつ、ひば、ひのき、つが、べいまつ又はべいひ	1,320	1,180	103
すぎ、もみ、えぞまつ、とどまつ、べいすぎ又はべいつが	1,030	880	74
かし	1,910	1,320	210
くり、なら、ぶな又はけやき	1,470	1,030	150

- 5 木材の繊維方向の許容座屈応力の値は、次の式により計算を行って得た値以下とすること。

$$\frac{l_k}{i} \leq 100 \text{ の場合 } f_k = f_c \left(1 - 0.007 \frac{l_k}{i} \right)$$

$$\frac{l_k}{i} > 100 \text{ の場合 } f_k = \frac{0.3f_c}{\left(\frac{l_k}{100i} \right)^2}$$

これらの式において、 l_k 、 i 、 f_c 及び f_k はそれぞれ次の値を表すものとする

- l_k 支柱の長さ（支柱が水平方向の変位を拘束されているときは、拘束点間の長さのうち最大の長さ）（単位 センチメートル）
 i 支柱の最小断面二次半径（単位 センチメートル）
 f_c 許容圧縮応力の値（単位 ニュートン毎平方センチメートル）
 f_k 許容座屈応力の値（単位 ニュートン毎平方センチメートル）

（型枠支保工についての措置等）

第242条 事業者は、型枠支保工については、次に定めるところによらなければならない。

- 1 敷角の使用、コンクリートの打設、くい打込み等支柱の沈下を防止するための措置を講ずること。
- 2 支柱の脚部の固定、根がらみの取付け等支柱の脚部の滑動を防止するための措置を講ずること。
- 3 支柱の継手は、突合せ継手又は差込み継手とすること。
- 4 鋼材と鋼材との接続部及び交差部は、ボルト、クランプ等の金具を用いて緊結すること。
- 5 型枠が曲面のものであるときは、控えの取付け等当該型枠の浮き上がりを防止するための措置を講ずること。
- 5の2 H型鋼又はI型鋼（以下この号において「H型鋼等」という。）を大引き、敷角等の水平材として用いる場合であって、当該H型鋼等と支柱、ジャッキ等とが接続する箇所集中荷重が作用することにより、当該H型鋼等の断面が変形するおそれがあるときは、当該接続する箇所に補強材を取り付けること。
- 6 鋼管（パイプサポートを除く。以下この条において同じ。）を支柱として用いるものにあつては、当該鋼管の部分について次に定めるところによること。
 - イ 高さ2メートル以内ごとに水平つなぎを2方向に設け、かつ、水平つなぎの変位を防止すること。
 - ロ はり又は大引きを上端に載せるときは、当該上端に鋼製の端板を取り付け、これをはり又は大引きに固定すること。

- イ パイプサポートを3以上継いで用いないこと。
 - ロ パイプサポートを継いで用いるときは、4以上のボルト又は専用の金具を用いて継ぐこと。
 - ハ 高さが3.5メートルを超えるときは、前号イに定める措置を講ずること。
- 8 鋼管枠を支柱として用いるものにあつては、当該鋼管枠の部分について次に定めるところによること。
- イ 鋼管枠と鋼管枠との間に交差筋かいを設けること。
 - ロ 最上層及び5層以内ごとの箇所において、型枠支保工の側面並びに枠面の方向及び交差筋かいの方向における5層以内ごとの箇所に、水平つなぎを設け、かつ、水平つなぎの変位を防止すること。
 - ハ 最上層及び5層以内ごとの箇所において、型枠支保工の枠面の方向における両端及び5層以内ごとの箇所に、交差筋かいの方向に布枠を設けること。
 - ニ 第6号ロに定める措置を講ずること。
- 9 組立て鋼柱を支柱として用いるものにあつては、当該組立て鋼柱の部分について次に定めるところによること。
- イ 第6号ロに定める措置を講ずること。
 - ロ 高さが4メートルを超えるときは、高さ4メートル以内ごとに水平つなぎを2方向に設け、かつ、水平つなぎの変位を防止すること。
- 9の2 H型鋼を支柱として用いるものにあつては、当該H型鋼の部分について第6号ロに定める措置を講ずること。
- 10 木材を支柱として用いるものにあつては、当該木材部分について次に定めるところによること。
- イ 第6号イに定める措置に講ずること。
 - ロ 木材を継いで用いるときは、2個以上の添え物を用いて継ぐこと。
 - ハ はり又は大引きを上端に載せるときは、添え物を用いて当該上端をはり又は大引きに固定すること。
- 11 はりで構成するものにあつては、次に定めるところによること。
- イ はりの両端を支持物に固定することにより、はりの滑動及び脱落を防止すること。
 - ロ はりとはりとの間につなぎを設けることにより、はりの横倒れを防止すること。

（段状の型枠支保工）

第243条 事業者は、敷板、敷角等をはきんで段状に組み立てる型枠支保工については、前条各号に定めるところによるほか、次に定めるところによらなければならない。

- 1 型枠の形状によりやむを得ない場合を除き、敷板、敷角等を2段以上はさまないこと。
- 2 敷板、敷角等を継いで用いるときは、当該敷板、敷角等を緊結すること。
- 3 支柱は、敷板、敷角等に固定すること。

(コンクリートの打設の作業)

第244条 事業者は、コンクリート打設の作業を行うときは、次に定めるところによらなければならない。

- 1 その日の作業を開始する前に、当該作業に係る型わく支保工について点検し、異状を認めるときは、補修すること。
- 2 作業中に型わく支保工に異状が認められた際における作業中止のための措置をあらかじめ講じておくこと。

(型わく支保工の組立て等の作業)

第245条 事業者は、型わく支保工の組立て又は解体作業を行うときは、次の措置を講じなければならない。

- 1 当該作業を行う区域には、関係労働者以外の労働者の立ち入りを禁止すること。
- 2 強風、大雨、大雪等の悪天候のため、作業の実施について危険が予想されるときは、当該作業に労働者を従事させないこと。
- 3 材料、器具又は工具を上げ、又はおろすときは、つり鋼、つり袋等を労働者に使用させること。

(型枠支保工の組立て等作業主任者の選任)

第246条 事業者は、令第6条第14号の作業については、型枠支保工の組立て等作業主任者技能講習を修了した者のうちから、型枠支保工の組立て等作業主任者を選任しなければならない。

(型枠支保工の組立て等作業主任者の職務)

第247条 事業者は、型枠支保工の組立て等作業主任者に、次の事項を行わせなければならない。

- 1 作業の方法を決定し、作業を直接指揮すること。
- 2 材料の欠点の有無並びに器具及び工具を点検し、不良品を取り除くこと。
- 3 作業中、安全带等及び保護帽の使用状況を監視すること。

第9章 墜落、飛来崩壊等による危険の防止

第1節 墜落等による危険の防止

(作業床の設置等)

第518条 事業者は、高さ2メートル以上の箇所（作業床の端、開口部等を除く。）で作業を行う場合において墜落により労働者に危険を及ぼすおそれのあるときは、足場を組み立てる等の方法により作業床を設けなければならない。

- 2 事業者は、前項の規定により作業床を設けることが困難なときは、防網を張り、労働者に安全带を使用させる等墜落による労働者の危険を防止するための措置を講じなければならない。

第519条 事業者は、高さ2メートル以上の作業床の端、開口部等で墜落により労働者に危険を及ぼすおそれのある箇所には、囲い、手すり、覆い等（以下この条において「囲い等」という。）を設けなければならない。

- 2 事業者は、前項の規定により、囲い等を設けることが著しく困難なとき又は作業の必要上臨時に囲い等を取りはずすときは、防網を張り、労働者に安全带を使用させる等墜落による労働者の危険を防止するための措置を講じなければならない。

第520条 労働者は、第518条2項及び前条第2項の場合において、安全带等の使用を命じられたときは、これを使用しなければならない。

(安全带等の取付設備等)

第521条 事業者は、高さ2メートル以上の箇所で行う場合において、労働者に安全带等を使用させるときは、安全带等を安全に取り付けるための設備等を設けなければならない。

- 2 事業者は、労働者に安全带等を使用させるときは、安全带等及びその取付け設備等の異常の有無について、随時点検しなければならない。

(悪天候時の作業禁止)

第522条 事業者は、高さ2メートル以上の箇所で行う場合において、強風、大雨、大雪等の悪天候のため、当該作業の実施について危険が予想されるときは、当該作業に労働者を従事させてはならない。

(照度の保持)

第523条 事業者は、高さ2メートル以上の箇所で行うときは、当該作業を安全に行うため必要な照度を保持しなければならない。

(スレート等の屋根上の危険の防止)

第524条 事業者は、スレート、木毛板等の材料でふかれた屋根の上で作業を行う場合において、踏み抜きにより労働者に危険を及ぼすおそれのあるときは、幅が30センチメートル以上の歩み板を設け、防網を張る等踏み抜きによる労働者の危険を防止するための措置を講じなければならない。

(不用のたて坑等における危険の防止)

第525条 事業者は、不用のたて坑、坑井、又は40度以上の斜坑には、坑口の閉そくその他墜落による労働者の危険を防止するための設備を設けなければならない。

- 2 事業者は、不用の坑道又は坑内採掘跡には、さく、囲いその他通行しや断の設備を設けなければならない。

(昇降するための設備の設置等)

第526条 事業者は、高さ又は深さが1.5メートルをこえる箇所で行うときは、当該作業に従事する労働者が安全に昇降するための設備等を設けなければならない。ただし、安全に昇降するための設備等を設けることが作業の性質上著しく困難なときは、この限りでない。

- 2 前項の作業に従事する労働者は、同項本文の規定により安全に昇降するための設備等が設けられたときは、当該設備等を使用しなければならない。

(移動はしご)

第527条 事業者は、移動はしごについては、次に定めるところに適合したものでなければ使用してはならない。

- 1 丈夫な構造とすること。
- 2 材料は、著しい損傷、腐食等がないものとする。
- 3 幅は、30センチメートル以上とすること。
- 4 すべり止め装置の取付けその他転位を防止するために必要な措置を講ずること。

(脚立)

第528条 事業者は、脚立については、次に定めるところに適合したものでなければ使用してはならない。

- 1 丈夫な構造とすること。
- 2 材料は、著しい損傷、腐食等がないものとする。
- 3 脚と水平面との角度を75度以下とし、かつ、折りたたみ式のものにあっては、脚と水平面との角度を確実に保つための金具を備えること。
- 4 踏み面は、作業を安全に行うため必要な面積を有すること。

(建築物等の組立て、解体又は変更の作業)

第529条 事業者は、建築物、橋梁、足場等の組立て、解体又は変更の作業（作業主任者を選任しなければならない作業を除く。）を行う場合において、墜落により労働者に危険を及ぼすおそれのあるときは、次の措置を講じなければならない。

- 1 作業を指揮する者を指名して、その者に直接作業を指揮させること。
- 2 あらかじめ、作業の方法及び順序を当該作業に従事する労働者に周知させること。

(立入禁止)

第530条 事業者は、墜落により労働者に危険を及ぼすおそれのある箇所に関係労働者以外の労働者を立ち入らせてはならない。

第10章 通路、足場等

第1節 通路等

(通路)

第540条 事業者は、作業場に通ずる場所及び作業場内には、労働者が使用するための安全な通路を設け、かつ、これを常時有効に保持しなければならない。

2 前項の通路で主要なものには、これを保持するため、通路であることを示す表示をしなければならない。

(通路の照明)

第541条 事業者は、通路には、正常の通行を妨げない程度に、採光又は照明の方法を講じなければならない。ただし、坑道、常時通行の用に供しない地下室等で通行する労働者に、適当な照明具を所持させるときは、この限りでない。

(屋内に設ける通路)

第542条 事業者は、屋内に設ける通路については、次に定めるところによらなければならない。

- 1 用途に応じた幅を有すること。
- 2 通路面は、つまづき、すべり、踏抜等の危険のない状態に保持すること。
- 3 通路面から高さ1.8メートル以内に障害物を置かないこと。

(架設通路)

第552条 事業者は、架設通路については、次に定めるところに適合したものでなければ使用してはならない。

- 1 丈夫な構造とすること。
- 2 こう配は、30度以下とすること。ただし、階段を設けたもの又は高さが2メートル未満で丈夫な手掛を設けたものはこの限りでない。

- 3 こう配が15度をこえるものには、踏さんその他の滑止めを設けること。
- 4 墜落の危険のある箇所には、高さ75センチメートル以上の丈夫な手すりを設けること。ただし、作業上やむを得ない場合は、必要な部分を限って臨時にこれを取りはずすことができる。
- 5 たて坑内の架設通路でその長さが15メートル以上であるものは、10メートル以内ごとに踊場を設けること。
- 6 建設工事に使用する高さ8メートル以上の登りさん橋には、7メートル以内ごとに踊場を設けること。

(はしご道)

第556条 事業者は、はしご道については、次に定めるところに適合したものでなければ使用してはならない。

- 1 丈夫な構造とすること。
- 2 踏さんを等間隔に設けること。
- 3 踏さんと壁との間に適当な間隔を保たせること。
- 4 はしごの転位防止のための措置を講ずること。
- 5 はしごの上端を床から60センチメートル以上突出させること。
- 6 坑内はしご道でその長さが10メートル以上のものは、5メートル以内ごとに踏だなを設けること。
- 7 坑内はしご道のこう配は、80度以内とすること。

2 前項第5号から第7号までの規定は、潜函内等のはしご道については、適合しない。

第2節 足場

第1款 材料等

(材料等)

第559条 事業者は、足場の材料については、著しい損傷、変形又は腐食のあるものを使用してはならない。

2 事業者は、足場に使用する木材については、強度上の著しい欠点となる割れ、虫食い、節、繊維の傾斜等がなく、かつ、木皮を取り除いたものでなければ、使用してはならない。

(鋼管足場に使用する鋼管等)

第560条 事業者は、鋼管足場に使用する鋼管については、日本工業規格 A8951(鋼管足場)に定める鋼管の規格(以下「鋼管規格」という。)又は次に定めるところに適合するものでなければ、使用してはならない。

- 1 材質は、引張強さの値が370ニュートン毎平方ミリメートル以上であり、かつ、伸びが、次の表の左欄に掲げる引張強さの値に応じ、それぞれ同表の右欄に掲げる値となるものであること。

引張強さ 単位 ニュートン毎平方ミリメートル	伸び (単位 パーセント)
370 以上 390 未満	25 以上
390 以上 500 未満	20 以上
500 以上	10 以上

- 2 肉厚は、外径の31分の1以上であること。

2 事業者は、鋼管足場に使用する附属金具については、日本工業規格 A8951 (鋼管足場) に定める附属金具の規格又は次に定めるところに適合するものでなければ、使用してはならない。

- 1 材質（衝撃を受けるおそれのない部分に使用する部品の材質を除く。）は、圧延鋼材、鍛鋼品又は鋳鋼品であること。
- 2 継手金具にあつては、これを用いて鋼管を支点（作業時における最大支点間隔の支点をいう。）間の中央で継ぎ、これに作業時の最大荷重を集中荷重としてかけた場合において、そのたわみ量が、継手がない同種の鋼管の同一条件におけるたわみ量の1.5倍以下となるものであること。
- 3 緊結金具にあつては、これを用いて鋼管を直角に緊結し、これに作業時の最大荷重の2倍の荷重をかけた場合において、そのすべり量が10ミリメートル以下となるものであること。

（構造）

第561条 事業者は、足場について、丈夫な構造のものでなければ、使用してはならない。

（最大積載荷重）

第562条 事業者は、足場の構造及び材料に応じて、作業床の最大積載荷重を定め、かつ、これをこえて積載してはならない。

- 2 前項の作業床の最大積載荷重は、つり足場（ゴンドラのつり足場を除く。以下この節において同じ。）にあつては、つりワイヤロープ及びつり鋼線の安全係数が10以上、つり鎖及びつりフックの安全係数が5以上並びにつり鋼帯並びにつり足場の下部及び上部の支点の安全係数が鋼材にあつては2.5以上、木材にあつては5以上となるように、定めなければならない。
- 3 事業者は、第1項の最大積載荷重を労働者に周知させなければならない。

（作業床）

第563条 事業者は、足場（1側足場を除く。）における高さ2メートル以上の作業場所には、次に定めるところにより、作業床を設けなければならない。

- 1 床材は、支点間隔及び作業時の荷重に応じて計算した曲げ応力の値が、次の表の左欄に掲げる木材の種類に応じ、それぞれ同表の右欄に掲げる許容曲げ応力の値をこえないこと。

木材の種類	許容曲げ応力 （単位 ニュートン毎 平方センチメートル）
あかまつ、くろまつ、からまつ、ひば、ひのき、つが、べいまつ又はべいひ	1,320
すぎ、もみ、えぞまつ、とどまつ、べいすぎ又はべいつが	1,030
かし	1,910
くり、なら、ぶな又はけやき	1,470
アピトン又はカポールをフェノール樹脂により接着した合板	1,620

- 2 つり足場の場合を除き、幅は、40センチメートル以上とし、床材間のすき間は、3センチメートル以下とすること。
- 3 墜落により労働者に危険を及ぼすおそれのある箇所には、次に定めるところにより、手すり等を設けること。ただし、作業の性質上手すり等を設けることが著しく困難な場合又は作業の必要上臨時に手すり等を取りはずす場合において、防網を張り、労働者に安全帯を使用させる等墜落による労働者の危険を防止するための措置を講じたときは、この限りでない。

- イ 丈夫な構造とすること。
- ロ 材料は、著しい損傷、腐食等がないものとする。
- ハ 高さは、75センチメートル以上とすること。
- 4 腕木、布、はり、脚立その他作業床の支持物は、これにかかる荷重によって破壊するおそれのないものを使用すること。
- 5 つり足場の場合を除き、床材は、転位し、又は脱落しないように2以上の支持物に取り付けること。

2 前項第5号の規定は、次の各号のいずれかに該当するときは、適用しない。

- 1 幅が20センチメートル以上、厚さが3.5センチメートル以上、長さが3.6メートル以上の板を床材として用い、これを作業に応じて移動させる場合で、次の措置を講ずるとき。
 - イ 足場板は、3以上の支持物にかけ渡すこと。
 - ロ 足場板の支点から突出部の長さは、10センチメートル以上とし、かつ、労働者が当該突出部に足を掛けるおそれのない場合を除き、足場板の長さの1/8以下とすること。
 - ハ 足場板を長手方向に重ねるときは、支点の上で重ね、その重ねた部分の長さは、20センチメートル以上とすること。
- 2 幅が30センチメートル以上、厚さが6センチメートル以上、長さが4メートル以上の板を床材として用い、かつ、前号ロ及びハに定める措置を講ずるとき。
- 3 労働者は、第1項第3号ただし書の場合において、安全帯等の使用を命じられたときは、これを使用しなければならない。

第2款 足場の組立て等における危険の防止

（足場の組立て等の作業）

第564条 事業者は、令第6条第15号の作業を行うときは、次の措置を講じなければならない。

- 1 組立て、解体又は変更の時期、範囲及び順序を当該作業に従事する労働者に周知させること。
- 2 組立て、解体又は変更の作業を行う区域内には、関係労働者以外の労働者の立入りを禁止すること。
- 3 強風、大雨、大雪等の悪天候のため、作業の実施について危険が予想されるときは、作業を中止すること。
- 4 足場材の緊結、取りはずし、受渡し等の作業にあつては、幅20センチメートル以上の足場板を設け、労働者に安全帯を使用させる等労働者の墜落による危険を防止するための措置を講ずること。
- 5 材料、器具、工具等を上げ、又はおろすときは、つり網、つり袋等を労働者に使用させること。

2 労働者は、前項第4号の作業において安全帯等の使用を命じられたときは、これを使用しなければならない。

（足場の組立て等作業主任者の選任）

第565条 事業者は、令第6条第15号の作業については、足場の組立て等作業主任者技能講習を修了した者のうちから、足場の組立て等作業主任者を選任しなければならない。

(足場の組立て等作業主任者の職務)

第566条 事業者は、足場の組立て等作業主任者に、次の事項を行なわせなければならない。ただし、解体の作業のときは、第1号の規定は、適用しない。

- 1 材料の欠点の有無を点検し、不良品を取り除くこと。
- 2 器具、工具、安全带等及び保護帽の機能を点検し、不良品を取り除くこと。
- 3 作業の方法及び労働者の配置を決定し、作業の進行状況を監視すること。
- 4 安全带等及び保護帽の使用状況を監視すること。

(点検)

第567条 事業者は、強風、大雨、大雪等の悪天候若しくは中震以上の地震又は足場の組立て、一部解体若しくは変更の後において、足場における作業を行うときは、作業を開始する前に、次の事項について、点検し、異常を認めるときは、直ちに補修しなければならない。

- 1 床材の損傷、取付け及び掛渡しの状態
- 2 建地、布、腕木等の緊結部、接続部及び取付部のゆるみの状態
- 3 緊結材及び緊結金具の損傷及び腐食の状態
- 4 手すり等の取りはずし及び脱落の有無
- 5 脚部の沈下及び滑動の状態
- 6 筋かい、控え、壁つなぎ等の補強材の取付状態及び取りはずしの有無
- 7 建地、布及び腕木の損傷の有無
- 8 突りよとつり索との取付部の状態及びつり装置の歯止め機能

(つり足場の点検)

第568条 事業者は、つり足場における作業を行うときは、その日の作業を開始する前に、前条第1号から第4号まで、第6号及び第8号に掲げる事項について、点検し、異常を認めるときは、直ちに補修しなければならない。

第3款 丸太足場

第569条 事業者は、丸太足場については、次に定めるところに適合したものでなければ使用してはならない。

- 1 建地の間隔は2.5メートル以下とし、地上第1の布は、3メートル以下の位置に設けること。
- 2 建地の脚部には、その滑動又は沈下を防止するため、建地の根本を埋め込み、根がらみを設け、皿板を使用する等の措置を講ずること。
- 3 建地の継手が重ねせの場合には、接続部において、1メートル以上を重ねて2箇所以上において縛り、建地の継手が突合せ継手の場合には、二本組の建地とし、又は1.8メートル以上の添木を用いて4箇所以上において縛ること。
- 4 建地、布、腕木等の接続部及び交さ部は、鉄線その他の丈夫な材料で堅固に縛ること。
- 5 筋かいで補強すること。
- 6 1側足場、本足場又は、張出し足場であるものにあつては、次に定めるところにより、壁つなぎ又は控えを設けること。
イ 間隔は、垂直方向にあつては5.5メートル以下、水平方向にあつては、7.5メートル以下とすること。

- ロ 鋼管、丸太等の材料を用いて堅固なものとすること。
- ハ 引張材と圧縮材とで構成されているものであるときは、引張材と圧縮材との間隔は、1メートル以内とすること。

- 2 前項第1号の規定は、作業の必要上同号の規定により難い部分がある場合において、なべつり、2本組等により当該部分を補強したときは、適用しない。
- 3 第1項第6号の規定は、窓わくの取付け、壁面の仕上げ等の作業のため壁つなぎ又は控えを取りはずす場合その他作業の必要上やむを得ない場合において、当該壁つなぎ又は控えに代えて、建地又は布に斜材を設ける等当該足場の倒壊を防止するための措置を講ずるときは、適用しない。

第4款 鋼管足場

(鋼管足場)

第570条 事業者は、鋼管足場については、次に定めるところに適合したものでなければ使用してはならない。

- 1 足場（脚輪を取り付けた移動式足場を除く。）の脚部には、足場の滑動又は沈下を防止するため、ベース金具を用い、かつ、敷板、敷角等を用い、根がらみを設ける等の措置を講ずること。
- 2 脚輪を取り付けた移動式足場にあつては、不意に移動することを防止するため、ブレーキ、歯止め等で脚輪を確実に固定させ、足場の一部を堅固な建築物に固定させる等の措置を講ずること。
- 3 鋼管の接続部又は交さ部は、これに適合した附属金具を用いて、確実に接続し、又は緊結すること。
- 4 筋かいで補強すること。
- 5 1側足場、本足場又は張出し足場であるものにあつては、次に定めるところにより、壁つなぎ又は控えを設けること。
イ 間隔は、次の表の左欄に掲げる鋼管足場の種類に応じ、それぞれ同表の右欄に掲げる値以下とすること。

鋼管足場の種類	間隔（単位 メートル）	
	垂直方向	水平方向
単管足場	5	5.5
わく組足場（高さが5メートル未満のものを除く。）	9	8

- ロ 鋼管、丸太等の材料を用いて、堅固なものとすること。
- ハ 引張材と圧縮材とで構成されているものであるときは、引張材と圧縮材との間隔は、1メートル以内とすること。

- 6 架空電路に近接して足場を設けるときは、架空電路を移設し、架空電路に絶縁用防護具を装着する等架空電路との接触を防止するための措置を講ずること。
- 2 前条第3項の規定は、前項第5号の規定の適用について、準用する。この場合において、前条第3項中「第1項第6号」とあるのは、「第570条第1項第5号」と読み替えるものとする。

(鋼管規格に適合する鋼管足場)

第571条 事業者は、鋼管規格に適合する鋼管を用いて構成される鋼管足場については、前条第1項に定めるところによるほか、単管足場にあつては第1号から第4号まで、わく組足場にあつては第5号から第7号まで定めるところに適合したものでなければ使用してはならない。

- 1 建地の間隔は、けた行方向を 1.85 メートル以下、はり間方向は 1.5 メートル以下とすること。
 - 2 地上第 1 の布は、2 メートル以下の位置に設けること。
 - 3 建地の最高部から測って 31 メートルを超える部分の建地は、鋼管を 2 本組とすること。
 - 4 建地間の積載荷重は、400 キログラムを限度とすること。
 - 5 最上層及び 5 層以内ごとに水平材を設けること。
 - 6 はりわく及び持送りわくは、水平筋かいその他によって横振れを防止する措置を講ずること。
 - 7 高さ 20 メートルを超えるとき及び重量物の積載を伴う作業を行うときは、使用する主わくは、高さ 2 メートル以下のものとし、かつ、主わく間の間隔は 1.85 メートル以下とすること。
- 2 前項第 1 号又は第 4 号の規定は、作業の必要上これらの規定により難しい場合において、各支点間を単純ばりとして計算した最大曲げモーメントの値に関し、事業者が次条に定める措置を講じたときは、適用しない。
- 3 第 1 項第 2 号の規定は、作業の必要上同号の規定により難しい部分がある場合において、2 本組等により当該部分を補強したときは、適用しない。

(鋼管規格に適合する鋼管以外の鋼管足場)

第572条 事業者は、鋼管規格に適合する鋼管以外の鋼管を用いて構成される鋼管足場については、第 570 条第 1 項に定めるところによるほか、各支点間を単純ばりとして計算した最大曲げモーメントの値が、鋼管の断面係数に、鋼管の材料の降伏強さの値（降伏強さの値が明らかでないものについては、引張強さの値の 2 分の 1 の値）の 1.5 分の 1 及び次の表の左欄に掲げる鋼管の肉厚と外形との比に応じ、それぞれ同表の右欄に掲げる係数を乗じて得た値（継手のある場合には、この値の 4 分の 3）以下のものでなければ使用してはならない。

鋼管の肉厚と外径との比	係数
肉厚が外径の 1/14 以上	1
肉厚が外径の 1/20 以上 1/14 未満	0.9
肉厚が外径の 1/31 以上 1/20 未満	0.8

(鋼管の強度の識別)

- 第573条 事業者は、外径及び肉厚が同一であり、又は近似している鋼管で、強度が異なるものを同一事業場で使用するときは、鋼管の混用による労働者の危険を防止するため、鋼管に色又は記号を付する等の方法により、鋼管の強度を識別することができる措置を講じなければならない。
- 2 前項の措置は、色を付する方法のみによるものであってはならない。

第5款 つり足場

(つり足場)

第574条 事業所は、つり足場については、次に定めるところに適合したものでなければ使用してはならない。

- 1 つりワイヤーロープは、次のいずれかに該当するものを使用しないこと。
 - イ ワイヤーロープ 1 よりの間において素線（ファイラ線を除く。以下この号において同じ。）の数の 10 パーセント以上の素線が切断しているもの

- ロ 直径の減少が公称径の 7 パーセントをこえるもの
 - ハ キンクしたもの
 - ニ 著しく形くずれ又は腐食があるもの
- 2 つり鎖は、次のいずれかに該当するものを使用しないこと。
 - イ 伸びが、当該つり鎖が製造されたときの長さの 5 パーセントをこえるもの
 - ロ リンクの断面の直径の減少が、当該つり鎖が製造されたときの当該リンクの断面の直径の 10 パーセントをこえるもの。
 - ハ き裂があるもの
 - 3 つり鋼線及びつり鋼帯は、著しい損傷、変形又は腐食のあるものを使用しないこと。
 - 4 つり繊維索は、次のいずれかに該当するものを使用しないこと。
 - イ スtrandが切断しているもの
 - ロ 著しい損傷又は腐食があるもの
 - 5 つりワイヤーロープ、つり鎖、つり鋼線、つり鋼帯又はつり繊維索は、その一端を足場けた、スターラップ等に、他端を突りよう、アンカーボルト、建築物のはり等にそれぞれ確実に取り付けること。
 - 6 作業床は、幅を 40 センチメートル以上とし、かつ、すき間がないようにすること。
 - 7 床材は、転位し、又は脱落しないように、足場けた、スターラップ等に取り付けること。
 - 8 足場けた、スターラップ、作業床等に控えを設ける等動揺又は転位を防止するための措置を講ずること。
 - 9 たな足場であるものにあつては、けたの接続部及び交さ部は、鉄線、継手金具又は緊結金具を用いて、確実に接続し、又は緊結すること。
- 2 前項第 6 号の規定は、作業床の下方又は側方に網又はシートを設ける等墜落又は物体の落下による労働者の危険を防止するための措置を講ずるときは適用しない。

(作業禁止)

第575条 事業者は、つり足場の上で、脚立、はしご等を用いて労働者に作業させてはならない。

第 11 章 作業構台

(材料等)

第 575 条の 2 事業者は、仮設の支柱及び作業床等により構成され、材料若しくは仮設機材の集積又は建設機械等の設置若しくは移動を目的とする高さが 2 メートル以上の設備で、建設工事に使用するもの(以下「作業構台」という。)の材料については、著しい損傷、変形又は腐食のあるものを使用してはならない。

- 2 事業者は、前項の最大積載荷重を労働者に周知させなければならない。

(構造)

第 575 条の 3 事業者は、作業構台については、著しいねじれ、たわみ等が生ずるおそれのない丈夫な構造のものでなければ、使用してはならない。

(最大積載荷重)

第 575 条の 4 事業者は、作業構台の構造及び材料に応じて、作業床の最大積載荷重を定め、かつ、これを超えて積載してはならない。

2 事業者は、前項の最大積載荷重を労働者に周知させなければならない。

(組立図)

第 575 条の 5 事業者は、作業構台を組み立てるときは、組立図を作成し、かつ、当該組立図により組み立てなければならない。

2 前項の組立図は、支柱、作業床、はり、大引き等の部材の配置及び寸法が示されているものでなければならない。

(作業構台についての措置)

第 575 条の 6 事業者は、作業構台については、次に定めるところによらなければならない。

- 1 作業構台の支柱は、その滑動又は沈下を防止するため、当該作業構台を設置する場所の地質等の状態に応じた根入れを行い、当該支柱の脚部に根がらみを設け、敷板、敷角等を使用する等の措置を講ずること。
- 2 支柱、はり、筋かい等の緊結部、接続部又は取付部は、変位、脱落等が生じないように緊結金具等で堅固に固定すること。
- 3 高さ 2 メートル以上の作業床の床材間のすき間は、3 センチメートル以下とすること。
- 4 高さ 2 メートル以上の作業床の端で、墜落により労働者に危険を及ぼすおそれのある箇所には、次に定めるところにより、手すり等を設けること。ただし、作業の性質上手すり等を設けることが著しく困難な場合又は作業の必要上臨時に手すり等を取りはずす場合において、防網を張り、労働者に安全帯を使用させる等墜落による労働者の危険を防止するための措置を講じたときは、この限りではない。
 - イ 丈夫な構造とすること。
 - ロ 材料は、著しい損傷、腐食等がないものとする。
 - ハ 高さは、75 センチメートル以上とすること。

(作業構台の組立て等の作業)

第 575 条の 7 事業者は、作業構台の組立て、解体又は変更の作業を行うときは、次の措置を講じなければならない。

- 1 組立て、解体又は変更の時期、範囲及び順序を当該作業に従事する労働者に周知させること。
- 2 組立て、解体又は変更の作業を行う区域内には、関係労働者以外の労働者の立入りを禁止すること。
- 3 強風、大雨、大雪等の悪天候のため、作業の実施について危険が予想されるときは、当該作業を中止すること。
- 4 材料、器具、工具等を上げ、又は下ろすときは、つり綱、つり袋等を労働者に使用させること。

(点検)

第 575 条の 8 事業者は、強風、大雨、大雪等の悪天候若しくは中震以上の地震又は作業構台の組立て、一部解体若しくは変更の後において、作業構台における作業を行うときは、作業を開始する前に、次の事項について、点検し、異常を認めるときは、直ちに補修しなければならない。

- 1 支柱の滑動及び沈下の状態
- 2 支柱、はり等の損傷の有無
- 3 床材の損傷、取付け及び掛渡しの状態
- 4 支柱、はり、筋かい等の緊結部、接続部及び取付部のゆるみの状態
- 5 緊結材及び緊結金具の損傷及び腐食の状態

6 水平つなぎ、筋かい等の補強材の取付状態及び取りはずしの有無

7 手すり等の取りはずし及び脱落の有無

労働安全衛生規則抜萃 解釈例規

目次

1 型わく支保工関係

- 第 237 条 材料
- 第 238 条 主要な部分の鋼材
- 第 240 条 組立図
- 第 241 条 許容応力の値
- 第 242 条 型わく支保工についての措置等
- 第 243 条 段状の型わく支保工
- 第 244 条 コンクリート打設の作業

2 墜落災害の防止、足場等関係

- 第 518 条 作業床の設置等
- 第 521 条 安全帯等の取付設備等
- 第 524 条 スレート等の屋根上の危険の防止
- 第 526 条 昇降するための設備の設置等
- 第 527 条 移動はしご
- 第 540 条 通路
- 第 559 条 材料等
- 第 560 条 鋼管足場に使用する鋼管等
- 第 562 条 最大積載荷重
- 第 563 条 作業床
- 第 564 条 足場の組立て等の作業
- 第 566 条 足場の組立等作業者の職務
- 第 567 条 点検
- 第 570 条 鋼管足場
- 第 571 条 鋼管規格に適合する鋼管足場
- 第 572 条 鋼管規格に適合する鋼管以外の鋼管足場
- 第 573 条 鋼管の強度の識別
- 第 574 条 吊足場

※第 569 条は丸太足場の為、省略した

3 作業構台関係

- 第 575 条の 2 材料等
- 第 575 条の 3 構造
- 第 575 条の 6 作業構台についての措置
- 第 575 条の 7 作業構台の組立等の作業
- 第 575 条の 8 点検

●用語解説

「発基」＝労働大臣名又は次官名で発するもので、労働基準局関係の通達。

「基発」＝労働基準局長名で発する通達。

「基収」＝労働基準局長が疑義に答えて発する通達。

「安発」＝安全衛生部長名で発する通達。

1 型わく支保工関係

(材料)

第 237 条 【解釈例規】

型わく支保工用パイプサポートの規制：旧規則第 107 条の 3 に規定されていた型わく支保工に使用するパイプサポートの構造基準については、法第 42 条に基づき、構造規格を具備しないパイプサポートの譲渡、貸与および設置が規制されるとともに、新規則の第 27 条により事業者に対しその保持業務が定められたもので、本章においてあらためて規制しないこととしたものであること。(昭 47.9.18 基発 601 の 1)

(主要な部分の鋼材)

第 238 条 【解釈例規】

はりの支持物：はりの支持物とは、はりを支持するため、あらかじめ壁、橋脚等に埋め込んだ I 形鋼等の部材をいう趣旨であること。

なお、はりの支持物には古いレールを使用しないように指導すること。(昭 38.6.3 基発 635)

主要な部分：主要な部分には差込み継手、金具、パイプサポートの調節ねじ等は含まれない趣旨であること。(昭 38.6.3 基発 635)

(組立図)

第 240 条 【解釈例規】

組立図：第 1 項の「組立図」は、たとえばビル建築工事において、1 つの階全部について、型わく支保工の構造および使用材料を同一または近似のものとする場合には、当該階の一部についての組立図をもって当該階全部についての組立図とみなして差しつかえないこと。

同様に、B 階の型わく支保工の構造および使用材料 A 階のものと同一または近似のものとする場合にも、A 階についての組立図をもって B 階についての組立図とみなして指し支えないこと。(昭 38.6.3 基発 635)

組み合わされた構造のものでないとき：第 3 項第 1 号の「組み合わされた構造のものでないとき」とは、たとえば、鋼管、形鋼丸太等の柱につなぎ、筋かい等を設け、その交さ部を鋼線、緊結金具等で緊結した構造のものである場合をいうこと。従って、たとえばパイプサポートのような構造のものにより、または鋼管枠、ラチス梁等のように鋼材を溶接若しくは銲接により円形、梯子形状、トラス形状等の形状に製作したものにより構成されている場合は、同項第 2 号の「組み合わせられた構造のものであるとき」に該当すること。(昭 38.6.3 基発 635)

型わく支保工を支える物：第 3 項第 1 号の「型わく支保工がささえる物」とは、コンクリート、鉄筋、型わく、大引き、支保工の自重等をいう趣旨であること。(昭 38.6.3 基発 635)

150 キログラム：第 3 項第 1 号における「150 キログラム」は、コンクリートの打設の作業を行う場合のカート足場、猫車、作業者等の重量を考慮したものであるが、この数値はあくまで最低基準としての数値であるから、それぞれの現場においては、コンクリートの打設の方法、型わく支保工の形状等に適應する数値を用いるように指導すること。(昭 38.6.3 基発 635)

支柱等に生ずる応力：第 3 項第 1 号の「支柱等に生ずる応力」のうち、梁に生ずる、曲げ応力の値は、当該梁が単純梁でない場合においても、単純梁として算出して差し支えないこと。(昭 38.6.3 基発 635)

製造した者の指定する最大使用荷重：第 3 項第 2 号の「製造した者の指定する最大使用荷重」が不明である場合には、原則として支柱、梁等として使用しないように指導すること。ただし、実際の使用状態に近い条件のもとで支持力試験を行い、その結果に基づいて安全率を 2 以上として使用する場合には、差し支えないものとする。(昭 38.6.3 基発 635)

(許容応力の値)

第 241 条 【解釈例規】

支柱が水平方向の変位を拘束されているとき：第 3 号および第 5 号の「支柱が水平方向の変位を拘束されているとき」とは、通常、つなぎを設けてその両端を壁、橋脚等に固定している場合、つなぎを設けてさらに筋違を入れている場合等をいうこと。なお、これらの場合当該つなぎは、支柱、筋かい等に緊結されていなければならないこと。 (昭 38.6.3 基発 635)

拘束点：第 3 号および第 5 号の「拘束点」とは、支柱が水平方向の変位を拘束されている場合における支柱とつなぎとの交さ部をいう。

なお、大引きが水平変位を生じない構造のものである場合には、当該大引きと支柱との取付部も本号の拘束点とみなして差し支えないこと。 (昭 38.6.3 基発 635)

(型わく支保工についての措置等)

第 242 条 【解釈例規】

コンクリートの打設：第 1 号の「コンクリートの打設」とはコンクリートにより仮基礎を設けることをいう。 (昭 38.6.3 基発 635)

くい打込み等：第 1 号の「くい打込み等」の「等」には、ローラによる地盤の転圧、栗石を敷込んでつき固めること等が含まれること。 (昭 38.6.3 基発 635)

第 3 号の趣旨：第 3 号は、重ね合わせ継手を禁止する趣旨であること。 (昭 38.6.3 基発 635)

第 4 号趣旨：第 4 号は、鋼線、繊維ロープ等による緊結を禁止する趣旨であること。

なお、「接続部」が差込み継手による場合には、本号（接続部に限る。）は適用しないこと。 (昭 38.6.3 基発 635)

型わくが曲面のものである場合：第 5 号の「型わくが曲面のものである場合」とは、たとえばアーチ状、ドーム状等の屋根のコンクリートの打設に用いる型わくのように、型わくが平面をなしていない場合をいうこと。 (昭 38.6.3 基発 635)

当該鋼管の部分について：第 6 号の「当該鋼管の部分について」とは、支柱として、鋼管、鋼管わく、木材等の異種の材料を混用している場合に、そのうち鋼管についてという意味であること。

なお、第 7 号の「当該パイプサポートの部分について」、第 8 号の「当該鋼管わくの部分について」、第 9 号の「当該組立て鋼柱の部分について」および第 10 号の「当該木材の部分について」についても、同様に解すること。 (昭 38.6.3 基発 635)

水平つなぎの変位を防止すること：第 6 号のイの「水平つなぎの変位を防止すること」とは、第 241 条にいう「支柱が水平方面の変位を拘束されているとき」の措置と同様の措置を講ずることをいう。 (昭 38.6.3 基発 635)

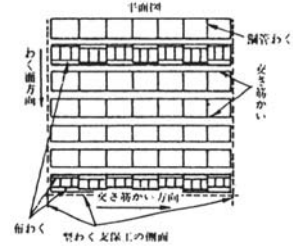
第 6 号口の取扱：第 6 号口については、梁または大引きが、型わく支保工の組立て作業中またはコンクリートの打設の作業中に滑动し、または脱落するおそれがない場合には、端板を当該梁または大引きに固定しなくても差し支えないものとして取り扱うこと。 (昭 38.6.3 基発 635)

専用の金具：第 7 号の「専用の金具」には、差込み継手金具が含まれること。 (昭 38.6.3 基発 635)

鋼管わく：第 8 号の「鋼管わく」とは、鋼材を主材として、あらかじめ溶接により円形状、梯子形状等一定の形状に製作されたわくをいうこと。 (昭 38.6.3 基発 635)

交さ筋かい：第 8 号イの「交さ筋かい」とは、向き合った鋼管わく相互を連結するため、鋼管、形鋼等を鋼管わく内に X 字形に取り付けたものをいうこと。 (昭 38.6.3 基発 635)

型わく支保工の側面：第 8 号ロの「型わく支保工の側面」とは、図に点線で示すように、交さ筋かい方向およびわく面方向のそれぞれの端面をいうこと。 (昭 38.6.3 基発 635)



布枠：第 8 号ハの「布枠」とは、鋼管、形鋼等を主材としてあらかじめ溶接により一定の形状に製作された枠であって、型枠支保工の安定性を高めるため、交さ筋かい方向に鋼管枠間に水平にかけ渡して用いるものをいうこと。

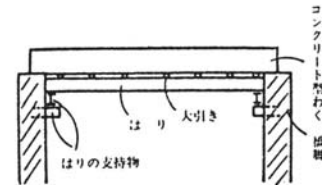
なお、ロに定める交さ筋かい方向の水平つなぎは、布枠を設けた層については設ける必要がないものとして取り扱うこと。なおまた、この規定は最低基準のものであるから、布枠は、荷重、地盤等の諸条件を考慮の上できるだけ密に設け、鋼管枠の層の数が 10 をこえる場合には、5 層以内の層ごとに当該層の全面にわたり設けるように指導すること。 (昭 38.6.3 基発 635)

組立て鋼柱：第 9 号の「組立て鋼柱」とは、鋼管、形鋼等を主材として、あらかじめ一定の形に製作され、現場で次図のように継ぎ足して支柱として用いるものをいうこと。

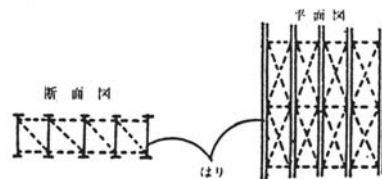


添え物：第 10 号ロの「添え物」とは、継手部を補強し、かつ、継ぎやすくするために、継手部の側面にあてる丸太、木の板、鋼板等をいうこと。 (昭 38.6.3 基発 635)

はりで構成するもの：第 11 号の「はりで構成するもの」とは、次図のように大引きまたは根太の下方に I 形鋼、トラス等を橋桁状に並べてかけ渡し、中間に支柱を、全く設けないかまたはわずかししか設けない型式のものをいうこと。



つなぎ：第 11 号のロ「つなぎ」とは、次図に点線で示す部材のように、向き合った梁相互間を連結する部材をいうこと。



なお、梁の丈が低く、かつ上部の大引きまたは根太がつなぎの代わりをするものと認められる場合には、つなぎを必ずしも設ける必要はないものとして取り扱うこと。 (昭 38.6.3 基発 635)

水平つなぎの使用：☐ 第8号のハの「…に布わくを設けること。」とあるが、布わくを使用することが困難な場合には、布わくのかわりに水平つなぎを使用することは認められるか。

☐ 水平の斜めつなぎを入れる場合には差し支えない。(昭43.9.16 基収 3523)

第11号イの趣旨について：☐ 第11号のイの規定は、はりの滑動および脱落のおそれがない場合でも、はりの両端を支持物に固定しなければならない趣旨か。

☐ 滑動および脱落のおそれがない限り、必ずしも固定する必要はない。(昭43.9.16 基収 3523)

(段状の型わく支保工)

第243条 【解釈例規】

型わくの形状によりやむを得ない場合：第1号の「型わくの形状によりやむを得ない場合」とは、たとえば型わくがアーチ状、ドーム状等をなしており、敷板、敷角等が一段では型わくの支持が困難であるような場合をいうこと。(昭38.6.3 基発 635)

敷板、敷角等を緊結すること：第2号の「敷板、敷角等を緊結すること」とは、敷板、敷角等をその長手方向に確実に連結することをいうこと。(昭38.6.3 基発 635)

支柱の固定：第3号については、敷板、敷角等をはさんだ上下の支柱の軸線をなるべく一致させて固定するように措置すること。(昭38.6.3 基発 635)

(コンクリーの打設の作業)

第244条 【解釈例規】

当該作業に係る型わくの支保工：第1号の「当該作業に係る型わく支保工」とは、当該作業を行なうことにより荷重が加わる型わく支保工をいうこと。(昭38.6.3 基発 635)

作業中止のための措置：「異状が認められた際における作業中止のための措置」とは、異状を発見した者がコンクリートの打設の作業を行なっている者に対して、直ちに作業中止のための連絡をすることができるような措置をいうこと。(昭38.6.3 基発 635)

② 墜落災害の防止、足場等関係

(作業床の設置等)

第518条 【解釈例規】

労働者に安全帯を使用させる等の「等」：「労働者に安全帯を使用させる等」の「等」には、荷の上の作業等であって、労働者に安全帯を使用させることが著しく困難な場合において、墜落による危害を防止するための保護帽を着用させる等の措置が含まれること。(昭43.3.14 安発 100、昭60.7.21 基発 415)

作業床の端、開口部等：第1項の「作業床の端、開口部等」には、物品揚卸口、ピット、たて坑又はおおむね40度以上の斜坑の坑口及びこれが他の坑道と交わる場所並びに井戸、船舶のハッチ等が含まれること。(昭44.2.5 基発 59)

作業床を設ける：本条は、従来の足場設置義務を作業床の設置義務に改めたものであり、「足場を組み立てる等の方法により作業床を設ける」には、配管、機械設備等の上に作業床を設けること等が含まれるものであること。(昭47.9.18 基発 601の1)

(安全帯等の取付設備等)

第521条 【解釈例規】

安全帯を安全に取り付けるための設備等の「等」：「安全帯を

安全に取り付けるための設備等」の「等」には、はり、柱等がすでに設けられており、これらに安全帯等を安全に取り付けるための設備として利用することができる場合が含まれること。(昭43.6.14 安発 100、昭50.7.21 基発 415)

(スレート等の屋根上の危険の防止)

第524条 【解釈例規】

木毛板等の「等」：「木毛板等」の「等」には塩化ビニール板等であって労働者が踏み抜くおそれがある材料が含まれること。(昭43.6.14 安発 100)

野地板等がある場合：スレート、木毛板等ぜい弱な材料でふかれた屋根であっても、当該材料の下に野地板、間隔が30センチメートル以下の母屋等が設けられており、労働者が踏み抜きによる危害を受けるおそれがない場合には、本条を適用しないこと。(昭43.6.14 安発 100)

防網を張る等の「等」：「防網を張る等」の「等」には、労働者に命綱を使用させる等の措置が含まれること。

(昇降するための設置の設置等)

第526条 【解釈例規】

安全に昇降するための設置等の「等」：「安全に昇降するための設備等」の「等」には、エレベーター、階段等がすでに設けられており労働者が容易にこれらの設備を利用し得る場合が含まれること。(昭43.6.14 安発 100)

作業の性質上著しく困難な場合：「作業の性質上著しく困難な場合」には、立木等を昇降する場合があること。なお、この場合、労働者に当該立木等を安全に昇降するための用具を使用させなければならないことは、いうまでもないこと。(昭43.6.14 安発 100)

(移動はしご)

第527条 【解釈例規】

転位を防止するために必要な措置：「転位を防止するために必要な措置」には、はしごの上方を建築物等に取り付けること、他の労働者がはしごの下方を支えること等の措置が含まれること。(昭43.6.14 安発 100)

継いで用いる場合の措置：移動はしごは、原則として継いで用いることを禁止し、やむを得ず継いで用いる場合には、次によるよう指導すること。

イ 全体の長さは9メートル以下とすること。

ロ 継手が重ね継手のときは、接続部において1.5メートル以上重ね合わせて2箇所以上において堅固に固定すること。

ハ 継手が突合せ継手のときは1.5メートル以上の添木を用いて4箇所以上において堅固に固定すること。(昭43.6.14 安発 100)

踏み棧：移動はしごの踏み棧は、25センチメートル以上35センチメートル以下の間隔で、かつ、等間隔に設けられていることがのぞましいこと。(昭43.6.14 安発 100)

(物体の飛来による危険の防止)

第538条 【解釈例規】

飛来防止の設備：飛来防止の設備は、物体の飛来自体を防ぐべき装置を設けることを第一とし、この予防装置を設け難い場合、もしくはこの予防装置を設けてもなお危害のおそれのある場合に、保護具を使用せしめること。(昭23.5.11 基発 737、昭33.2.13 基発 90)

(通路)

第540条 【解釈例規】

通路：通路とは、当該場所において作業をなす労働者以外の労働者も通行する場合をいうこと。(昭23.5.11 基発 736)

(材料等)

第559条【解釈例規】

足場：足場とは、いわゆる本足場、一側足場、つり足場、張出し足場、脚立足場等のごとく建築物、船舶等の高所部に対する塗装、鉚打、部材の取り付け又は取はずし等の作業において、労働者を作業箇所へ接近させて作業させるために設ける仮設の作業床及びこれを支持する仮設物をいい、資材等の運搬又は集積を主目的として設けるさん橋又はステージング、コンクリート打設のためのサポート等は該当しない趣旨であること。(昭34.2.18基発101)

繊維の傾斜：第2項の「繊維の傾斜」とは、いわゆる木目又は木理の傾斜をいうものであること。(昭34.2.18基発101)

木皮を取り除くこと：第2項において、木皮を取り除くこととしたのは、木材の割れ、虫食等の欠点を容易に発見することを目的にしたものであって、丸太の末口部、角材の丸身部等に木皮が残っているものであっても、耐久上影響のない部分であれば差し支えない趣旨であること。(昭34.2.18基発101)

(鋼管足場に使用する鋼管等)

第560条【解釈例規】

日本工業規格 A8951 (鋼管足場) に定める鋼管の規格に適合するもの：

第1項の「日本工業規格 A8951 (鋼管足場) に定める鋼管の規格」に適合するものとは、次に掲げるものをいうものであること。

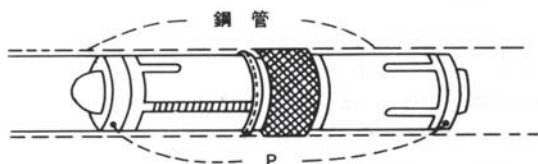
- (1) 単管足場用鋼管にあっては、「日本工業規格 A8951 (鋼管足場)」中2・2「鋼管」、2・4・1「鋼管」及び2・4・2「鋼管のメッキ」に規定されている事項に適合する鋼管(昭34.2.18基発101)
- (2) わく組足場用鋼管にあっては、「日本工業規格 A8951 (鋼管足場)」中3・2「鋼管」に規定されている事項に適合する鋼管(昭34.2.18基発101)

肉厚及び外径の寸法：第1項第2号の肉厚及び外径の寸法は、実測によるものであること。(昭34.2.18基発101)

日本工業規格 A8951 (鋼管足場) に定める附属金具の規格に適合するもの：第2項の「日本工業規格 A8951 (鋼管足場) に定める附属金具の規格」に適合するものとは、次に掲げるものをいうものであること。

- (1) 単管足場用附属金具にあっては、「日本工業規格 A8951 (鋼管足場)」中2・3「附属金具」及び2・4・3「附属金具」に規定されている事項に適合する附属金具
- (2) わく組足場用附属金具にあっては、「日本工業規格 A8951 (鋼管足場)」中3・4「部品の製造」の(3)、3・5・4「附属金具及び3・6「検査」に規定されている事項に適合する附属金具(昭34.2.18基発101)

衝撃を受けるおそれのない部分に使用する部品：第2項第1号の「衝撃を受けるおそれのない部分に使用する部品」とは、摩擦形継手金具の両端部における部品(次図のP部)のごとき部品をいうものであること。(昭34.2.18基発101)



作業時の最大荷重：第2項第2号及び第3号の「作業時の最大荷重」とは作業時1本の水平材の2支点間にかかる荷重の合計をいうものであること。(昭34.2.18基発10)

(最大積載荷重)

第562条【解釈例規】

作業床の最大積載荷重：(1)第1項の「作業床の最大積載荷重」とは、たとえば本足場における4本の建地で囲まれた一作業床に積載し得る最大荷重をいうものであること。

(2)最大積載荷重は、一作業床に載せ得る作業者数又は材料等の数量で定めてもよい趣旨であること。(昭34.2.18基発101)

(作業床)

第563条【解釈例規】

高さ2メートル以上の作業場所：第1項の「足場(一側足場を除く。）」における高さ2メートル以上の作業場所」とは、足場の構造上の高さに関係なく、地上又は床上から作業場所までの高さが2メートル以上の場所をいうものであること。(昭34.2.18基発101)

手すり等の「等」：「手すり等」の「等」には、柵、囲いのほか、わく組足場の筋かい等であって労働者がその間から墜落するおそれがないものが含まれること。なお、繊維ロープ等可撓性の材料で構成されるものは、支持物が堅固でかつ、ロープ等の長さが短く、労働者がその間から墜落するおそれがない場合を除き、手すり等とは認められないこと。(昭43.6.14安発100)

臨時に手すり等を取りはずした後の措置：ただし書の場合において、作業の必要上臨時に手すり等を取りはずした時は、その必要な期間後直ちにもとの状態に復しておかなければならないこと。(昭43.6.14安発100)

鋼製足場において枠組足場に使用されている筋かい：問 第1項第3号の手すりに関する規定は、鋼製足場についても適用あるものと解されるが、その場合枠組足場に使用されている筋かいを手すり等とみなしてよいか。

答 貴見のとおり。(昭43.9.16基収3523)

布枠のコロバシ材：問 第1項第4号及び第5号の運用については、布枠のコロバシ材を支持物として考えてよいか。

答 貴見のとおり。(昭43.9.16基収3523)

作業に応じて移動させる場合：第2項第1号の「作業に応じて移動させる場合」とは、塗装、鉚打、はつり等の作業で、労働者が足場板を占用し、かつ、作業箇所に応じて、ひん繁に足場板を移動させる場合をいうものであること。(昭34.2.18基発101)

突出部に足を掛けるおそれのない場合：第2項第1号口の「突出部に足を掛けるおそれのない場合」とは、突出部が、さく、手すり等の外側にあつて、労働者が無意識にも突出部に足を掛けるおそれのない場合をいうものであること。(昭34.2.18基発101)

合板の足場板に関する第1項第1号及び第2項の取扱い：幅が20センチメートル以上、長さが3.6メートル以上で、かつ、重量が15キログラム(幅が20センチメートル、厚さが3.5センチメートル、長さが3.6メートルの松材の足場板の重量)以上の板を床材として用い、これを作業に応じて移動させる場合であつて、労働安全衛生規則第563条第2第1号イからハまでに定める措置を講ずる場合には、同号に該当する場合として取り扱うこと。(昭42.2.28基発228)

(足場の組立て等の作業)

第564条【解釈例規】

周知の時期等：第1号の労働者に周知させる時期、範囲及び順序は概要で差し支えない趣旨であること。(昭34.2.18基発100)

強風等の悪天候：第3号の「強風、大雨、大雪等の悪天候のため」には、当該作業地域が実際にこれらの悪天候となった場合のほか、当該地域に強風、大雨、大雪等の気象注意報又は気象警報が発せられ、悪天候となることが予想される場合を含む趣旨であること。(昭34.2.18基発101)

墜落防止措置：第4号は、労働者が建地又は布をつたわって、昇降又は移動する場合には適用しない趣旨であること。

(昭34.2.18基発101)

つり綱及びつり袋：第5号の「つり綱」及び「つり袋」は、特につり上げ及びつり下しのためにつくられた特定のものに限る趣旨ではないこと。(昭34.2.18基発101)

(足場の組立て等作業主任者の職務)

第566条 【解釈例規】

命綱〔現行＝安全帯等〕の機能の点検：第2号の「命綱〔現行＝安全帯等〕の機能の点検」とは、綱の損傷の有無、綱の径及び長さの適否、バンド付のものにあつては綱とバンドとの取付部の状態及び取付金具類の損傷の有無等についての点検をいうものであること。(昭34.2.18基発101)

(点検)

第567条 【解釈例規】

強風：強風とは、10分間の平均風速が毎秒10メートル以上の風をいうものであること。(昭34.2.18基発101)

大雨：大雨とは、一回の降雨量が50ミリメートル以上の降雨をいうものであること。(昭34.2.18基発101)

大雪：大雪とは、1回の降雪量が25センチメートル以上の降雪をいうものであること。(昭34.2.18基発101)

中震以上の地震：中震以上の地震とは、震度階級4以上の地震をいうものであること。(昭34.2.18基発101)

(鋼管足場)

第570条 【解釈例規】

敷板、敷角等：第1号の「敷板、敷角等」とは、敷本の建地又はわく組の脚部にわたり、ベース金具と地盤等との間に敷く長い板、角材等をいい、根がらみ皿板との効果を兼ねたものをいうものであること。(昭34.2.18基発101)

脚輪を取り付けた移動式足場：第2号の「脚輪を取り付けた移動式足場」とは、単管足場又はわく組足場の脚部に車を取り付けたもので、工事の終了後は解体するものをいうものであること。(昭34.2.18基発101)

適合した附属金具：第3号の「適合した附属金具」とは、第560条第2項に定める性能を有するもので、使用箇所に応じて、これに適合した形式及び寸法の金具をいうものであること。(昭34.2.18基発101)

第6号の趣旨：第6号は、足場と電路とが接触して、足場に電流が通ずることを防止することとしたものであって、足場上の労働者が架空電路に接触することによる感電防止の措置については、第349条の規定によるものであること。(昭34.2.18基発101)

架空電路：第6号の「架空電路」とは、送電線、配電線等空中に架設された電線のみでなく、これらに接続している変圧器、遮断器等の電気機器類の露出充電部をも含めたものをいうものであること。(昭34.2.18基発101)

「電路に接近」及び「電路を移設」の意義：第6号の「架空電路に接近する」とは、電路と足場との距離が上下左右いずれの方向においても、電路の電圧に対して、それぞれ次表の離隔距離以内にある場合をいうものであること。従つて、同号の「電路を移設」とは、この離隔距離以上に離すことをいうものであること。(昭34.2.18基発101)

電路の電圧	離隔距離
特別高圧 7,000ボルト以上	2メートル。ただし、60,000ボルト以上は10,000ボルト又はその端数を増すごとに20センチメートル増し。
高圧 300ボルト以上 7,000ボルト未満	1.2メートル
低圧 300ボルト未満	1メートル

送電を中止している電路等：送電を中止している架空電路、絶縁の完全な電線若しくは、電気機器又は電圧の低い電路は、接触通電のおそれが少ないものであるが、万一の場合を考慮して接触防止の措置を講ずるよう指導すること。(昭34.2.18基発101)

絶縁用防護具：第1項第6号の「絶縁用防護具」とは、第349条に規定するものと同じものであること。(昭44.2.5基発59)

第1項第6号の装着する等の「等」：第1項第6号の「装着する等」の「等」には、架空電路と鋼管との接触を防止するための囲いを設けることのほか、足場側に防護壁を設けること等が含まれるものであること。(昭44.2.5基発59)

壁つなぎの強度：問 第1項第5号の壁つなぎについては、どの程度の強度を考えればよいか、ご教示願いたい。

答 一箇所あたりおおむね500kg以上の強度を有することが望ましい。(昭43.9.16基発3523)

(鋼管規格に適合する鋼管足場)

第571条 【解釈例規】

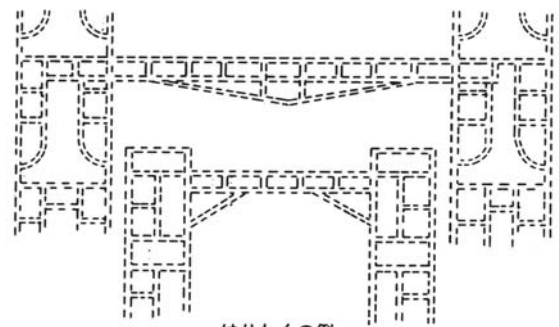
単管足場：単管足場とは、現場で鋼管を継手金具及び緊結金具を使用して丸太足場と類似の構造に組む足場をいうものであること。(昭34.2.18基発101)

わく組足場：わく組足場とは、あらかじめ鋼管を主材として一定の形に製作したわくを、現場において特殊な附属金具や附属品を使用して組立てる足場をいうものであること。(昭34.2.18基発101)

けた行方向・はり間方向：第1号の「けた行方向」とは、足場の布を取り付けた方向をいい、同号の「はり間方向」とは、腕木を取り付けた方向をいうものであること。(昭34.2.18基発101)

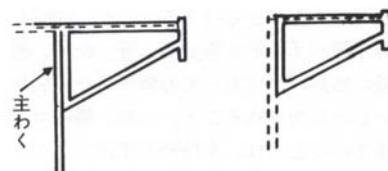
建地間の積載荷重：第4号の「建地間の積載荷重」とは、相隣れる4本の建地で囲まれた一作業床に積載し得る荷重をいうものであること。(昭34.2.18基発101)

五層以内：第5号の「五層以内」とは、作業床の有無に関係なく、垂直方向に継いだわく1段を一層とし、5段以内をいうものであること。(昭34.2.18基発101)



はりわくの例

はりわく：第6号の「はりわく」とは、前図のごとく別個に組み上げたわく組間に、はりとして使用する部品をいうものであること。(昭34.2.18基発101)



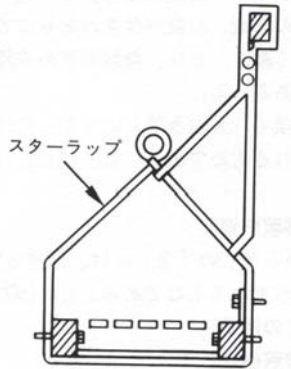
持送りわくの例

持送りわく：第6号の「持送りわく」とは、上図のごとくわく組の側方に張り出した作業床を支持するために使用する部品をいうものであること。(昭34.2.18基発101)

(つり足場)

第 574 条 【解釈例規】

スターラップ：第 5 号の「スターラップ」とは、つり足場の作業床を支持する金具であって、通常次図に示すような形状のものをいうこと。(昭 38.6.3 基発 635)

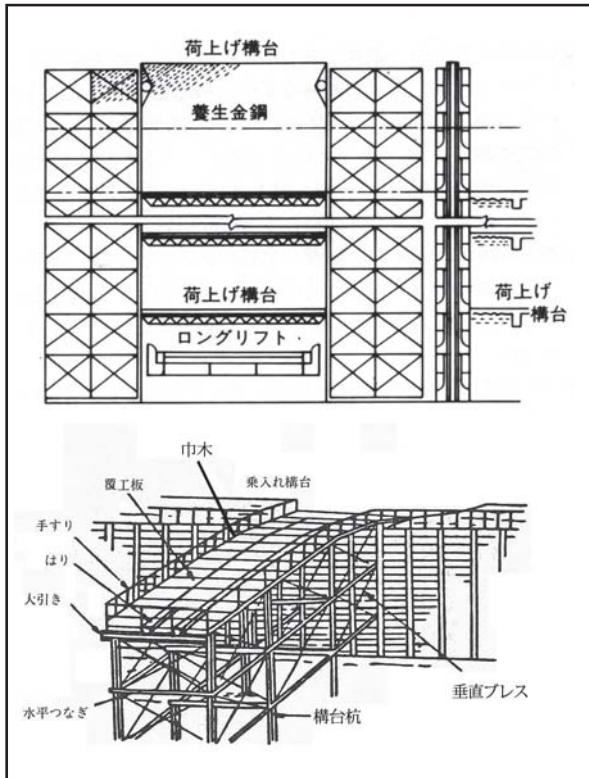


③ 作業構台

(材料等)

第 575 条の 2 【解釈例規】

作業構台：本条の作業構台は、ビル建築工事等において、建築資材等を上部に一時的に集積し、建築物の内部等に取り込むことを目的として設ける荷上げ構台（ステージング）、地下工事期間中に行われる根切り工事等のため、掘削機械、残土搬出用トラック及びコンクリート工事用の生コン車等の設置又は移動を目的として設ける乗入れ構台等があり、次図に示すようなものであること。



建設機械等：第 1 項の「建設機械等」の「等」には、移動式クレーン、変圧器等の機械、設備が含まれるものであること。

高さ：第 1 項の「高さ」とは、地盤面等から最上床面までの高さをいうものであること。

大引き等：第 3 項の「大引き等」の「等」には、水平つなぎ及び筋違いが含まれるものであること。(昭 55.11.25 基発第 648)

(構造)

第 575 条の 3 【解釈例規】

たわみ等：「たわみ等」の「等」には、部材の緊結部の滑动及び支柱の沈下が含まれるものであること。(昭 55.11.25 基発 648)

(作業構台についての措置)

第 575 条の 6 【解釈例規】

地質等：第 1 号の「地質等」の「等」には、地層が含まれるものであること。

敷角等：第 1 号の「敷角等」の「等」には、鋼板及び石材（栗石）が含まれるものであること。

使用する等：第 1 号の「使用する等」の「等」には、コンクリートの打設、杭の打ち込み及び脚部の固定の措置が含まれるものであること。

筋違等：第 2 号の「筋違等」の「等」には、作業床、大引き及び水平つなぎが含まれるものであること。

緊結金具等：第 2 号の「緊結金具等」の「緊結金具」とは、直交クランプ、自在クランプ等のクランプをいい、「等」には、ボルトが含まれるものであること。

作業の性質上手摺等を設けることが著しく困難な場合：第 4 号の「作業の性質上手摺等を設けることが著しく困難な場合」には、作業構台を設置する場所又は作業構台の構造から手摺等を設けることが著しく困難な場合及び取り扱う材料が常態として長尺物あるいは大きいものであるため、手摺等を設けることにより作業が著しく困難となる場合があること。

なお、第 4 号に規定する措置は、立入禁止等の措置を講じたために労働者が作業床の端に立ち入ることがない場合には、講ずる必要がないことは当然であること。(昭 55.11.25 基発 648)

(作業構台の組立て等の作業)

第 575 条の 7 【解釈例規】

第 3 号の「強風、大雨、大雪等のため」並びに第 4 号「吊り綱」及び「吊り袋」の意義は、第 517 条の 3 第 2 号の「強風、大雨、大雪等の悪天候のため」並びに同条第 4 号の「吊り綱」及び「吊り袋」の意義と同様であること。(昭 55.11.25 基発 648)

(点検)

第 575 条の 8 【解釈例規】

「強風、大雨、大雪」及び「中震以上の地震」の意義は、第 567 条の「強風、大雨、大雪」及び「中震以上の地震」の意義と同様であること。(昭 55.11.25 基発 648)

労働安全衛生規則の一部を改正する省令案要綱

第一 特別教育の追加

事業者が労働者に特別の教育を行わなければならない業務に、足場の組立て、解体又は変更の作業に係る業務（地上又は堅固な床上における補助作業の業務を除く。）を追加するものとする。

第二 足場の作業床に係る墜落防止措置の充実

- 一 高さ2メートル以上の作業場所に設ける作業床の要件として、床材と建地との隙間を12センチメートル未満とすることを追加するものとする。
- 二 作業の性質上手すり等の墜落防止設備を設けることが著しく困難な場合又は作業の必要上臨時に当該設備を取り外す場合には、次の措置を講ずるものとする。
 - (一) 安全帯を安全に取り付けるための設備等を設け、かつ、労働者に安全帯を使用させる措置又はこれと同等以上の効果を有する措置を講ずること。
 - (二) (一)の措置を講ずる箇所に関係労働者以外の労働者を立ち入らせないこと。
- 三 事業者は、作業の必要上臨時に手すり等の墜落防止設備を取り外したときは、その必要がなくなった後、直ちに当該設備を原状に復するものとする。

第三 足場の組立て等の作業に係る墜落防止措置の充実

- 一 つり足場、張出し足場又は高さ5メートル以上の構造の足場の組立て、解体又は変更の作業を行うときに講じなければならないこととされている措置について、高さ2メートル以上の構造の足場の組立て、解体又は変更の作業についても同様の措置を講じなければならないものとする。
- 二 一の措置のうち、足場材の緊結、取り外し、受渡し等の作業を行うときに、墜落による労働者の危険を防止するため、次の措置を講ずるものとする。
 - (一) 幅40センチメートル以上の作業床を設けること。ただし、当該作業床を設けることが困難なときは、この限りでないこと。
 - (二) 安全帯を安全に取り付けるための設備等を設け、かつ、労働者に安全帯を使用させる措置を講ずること。ただし、当該措置と同等以上の効果を有する措置を講じたときは、この限りでないこと。

第四 架設通路及び作業構台に係る墜落防止措置の充実

- 一 架設通路及び作業構台について、作業の必要上臨時に手すり等の墜落防止設備を取り外す場合等には、第二の二の（一）及び（二）の措置を講ずるものとする。
- 二 事業者は、第二の三と同様の措置を講ずるものとする。
- 三 労働者は、一の場合において、安全帯の使用を命じられたときは、これを使用しなければならないものとする。

第五 鋼管足場に係る規定の見直し

鋼管規格に適合する鋼管を用いて構成される鋼管足場のうち、単管足場の建地については、建地の下端に作用する設計荷重（足場の重量に相当する荷重に、作業床の最大積載荷重を加えた荷重をいう。）が当該建地の最大使用荷重（当該建地の破壊に至る荷重の二分の一以下の荷重をいう。）を超えないときは、建地の最高部から測って 31 メートルを超える部分の建地について、鋼管を 2 本組とすることを要しないものとする。

第六 注文者の点検義務の充実

特定事業の仕事を自ら行う注文者は、請負人の労働者に、足場又は作業構台を使用させるときは、当該足場若しくは作業構台の組立て、一部解体又は変更の後において、作業を開始する前に、当該足場又は作業構台について点検を行い、危険のおそれがあるときは、速やかに修理するものとする。

第七 その他

その他所要の規定の整備を行うものとする。

第八 施行期日等

- 一 施行期日
この省令は、平成 27 年 7 月 1 日から施行するものとする。
- 二 経過措置
この省令の施行に関し必要な経過措置を設けるものとする。

仮設資材注文書 (インチサイズ用)

会社名

現場名

担当 :

納品日 :

年 月 日 ()

4t

10t

午前・午後 :

品名	規格	数量	重量	品名	規格	数量	重量	品名	規格	数量	重量	品名	規格	数量	重量
建枠 A4055B	W1219XH1700		0.0	アルミ階段枠	A L 3055S		0.0	細製足場板 4m	LZ-4000		0.0	単管パイプ (ピン)	5.5m		0.0
建枠 A3055A	W914XH1700		0.0	階段手摺			0.0	細製足場板 3m	LZ-3000		0.0	単管パイプ (ピン)	5.0m		0.0
建枠 A26175N	W762XH1700		0.0	セフティールホルダー	階段開口部手摺		0.0	細製足場板 2m	LZ-2000		0.0	単管パイプ (ピン)	4.5m		0.0
建枠 A61175N	W610XH1700		0.0	エンドストッパー	端部手摺		0.0	合板足場板	4m		0.0	単管パイプ (ピン)	4.0m		0.0
建枠 A41175	W410XH1700		0.0	すき間ステップ	A-752T		0.0	合板足場板	2m		0.0	単管パイプ (ピン)	3.5m		0.0
				ジャッキベース			0.0	敷板	4m		0.0	単管パイプ (ピン)	3.0m		0.0
								敷板	2m		0.0	単管パイプ (ピン)	2.5m		0.0
								コツパ			0.0	単管パイプ (バタ)	2.0m		0.0
布板 BKN-6	W500X1829		0.0	梁枠 A-146	4スパン		0.0	脚立	6R		0.0	単管パイプ (バタ)	1.8m		0.0
布板 BKN-5	W500X1524		0.0	梁枠 A-147	3スパン		0.0	脚立	4R		0.0	単管パイプ (バタ)	1.5m		0.0
布板 BKN-4	W500X1219		0.0	梁枠 A-148	2スパン		0.0	脚立	3R		0.0	単管パイプ (バタ)	1.2m		0.0
布板 BKN-3	W500X914		0.0	梁渡 A-150	1219		0.0	パイプ馬	(鋼製馬)		0.0	単管パイプ (バタ)	1.0m		0.0
布板 BKN-2	W500X610		0.0	梁渡 A-152	914		0.0				0.0	単管パイプ (バタ)	0.9m		0.0
布板 BKN-624	W240X1829		0.0	梁渡 A-151	762		0.0	フラットパネル	3m		0.0	単管パイプ (バタ)	0.8m		0.0
布板 BKN-524	W240X1524		0.0	梁渡 A-153	610		0.0	フラット調整	3m 40~480		0.0	単管パイプ (バタ)	0.7m		0.0
布板 BKN-424	W240X1219		0.0	梁渡 A-154	410		0.0	フラットコーナー	3m		0.0	単管パイプ (バタ)	0.6m		0.0
布板 BKN-324	W240X914		0.0	隅梁受 A-1453			0.0	事務所扉w 840	3m		0.0	単管パイプ (バタ)	0.5m		0.0
布板 BKN-224	W240X610		0.0	方杖 A1475	2スパン用		0.0	事務所扉w 1000	3m		0.0	単管パイプ (バタ)	0.4m		0.0
布板 BKN-640	W400X1829		0.0	方杖 A1471	3・4スパン用		0.0								
クランプ 付布板	W500X1829		0.0					フラットパネル	2m		0.0	角パイプ 6.0角			0.0
筋違 A-14	1829X1219		0.0	下さん手摺 SS-6	1829		0.0	フラット調整	2m 40~480		0.0				
筋違 A-11	1524X1219		0.0	下さん手摺 SS-5	1524		0.0	フラットコーナー	2m		0.0	伸縮ブラケット	NKB - 500		0.0
筋違 A-13	1219X1219		0.0	下さん手摺 SS-4	1219		0.0	事務所扉w 840	2m		0.0	伸縮ブラケット	NKB - 750		0.0
筋違 A-012	914X1219		0.0	下さん手摺 SS-3	914		0.0	事務所扉w 1000	2m		0.0	伸縮ブラケット	NKB - 1000		0.0
筋違 A-12	610X1219		0.0	下さん手摺 SS-2	610		0.0				0.0	先端クランプ	付、バラ、不要		0.0
													↑丸を付けて下さい。		
								C型金具			0.00				
			0.000				0.000				0.000				0.000
															0.000

FAX 03 (3648) 7890

TEL :

平成 年 月 日

仮設資材注文書 (インチサイズ用)

会社名 _____ TEL : _____

現場名 _____ 担当 : _____

納品日 : _____ 年 月 日 () 4t 10t 午前・午後 _____

品名	規格	数量	重量	品名	規格	数量	重量	品名	規格	数量	重量	品名	規格	数量	重量
ブルー-メッシュユシ-ト	1.82 × 5.1		0.00	親網	6m 白		0.0	ブルーネット	1 × 10 黄		0.0	グレ-防音シ-ト	1.82 × 3.4		0.00
ブルー-メッシュユシ-ト	1.52 × 5.1		0.00	親網	8m 緑		0.0	ブルーネット	3.6 × 12 無		0.0	グレ-防音シ-ト	1.52 × 3.4		0.00
ブルー-メッシュユシ-ト	1.22 × 5.1		0.00	親網	10m 黄		0.0	ブルーネット	6 × 6 赤		0.0	グレ-防音シ-ト	1.22 × 3.4		0.00
ブルー-メッシュユシ-ト	0.91 × 5.1		0.00	親網	12m 灰		0.0	ブルーネット	6 × 12 黒		0.0	グレ-防音シ-ト	0.91 × 3.4		0.00
ブルー-メッシュユシ-ト	0.61 × 5.1		0.00	親網	15m 青		0.0	グレーネット	1 × 10 黄		0.0	グレ-防音シ-ト	0.61 × 3.4		0.00
ブルー-メッシュユシ-ト	0.31 × 5.1		0.00	親網	20m 赤		0.0	グレーネット	3.6 × 12 無		0.0				
ブルー-メッシュ巾広	1.89 × 5.1		0.00	親網	30m 黒		0.0	グレーネット	6 × 6 赤		0.0				
ブルー-メッシュ巾広	1.25 × 5.1		0.00	緊張器			0.00	グレーネット	6 × 12 黒		0.0				
ブルー-メッシュ巾広	0.94 × 5.1		0.00	ロリッパ			0.0	グレーネット	7 × 7 緑		0.0				
ブルー-メッシュ巾広	0.64 × 5.1		0.00									安全ブロック	12m		0.00
ブルー-メッシュ巾広	1.29 × 5.1		0.00									安全ブロック	15m		0.00
ブルー-メッシュ巾広	0.99 × 5.1		0.00									安全ブロック	20m		0.00
ブルー-メッシュ巾広	0.68 × 5.1		0.00									安全ブロック	30m		0.00
								ラッセルネット	0.5 × 6 灰赤		0.0				
グレ-メッシュユシ-ト	1.82 × 5.1		0.00					ラッセルネット	1 × 6 黄赤		0.0				
グレ-メッシュユシ-ト	1.52 × 5.1		0.00					ラッセルネット	2 × 6 青赤		0.0				
グレ-メッシュユシ-ト	1.22 × 5.1		0.00					ラッセルネット	3 × 6 黒赤		0.0				
グレ-メッシュユシ-ト	0.91 × 5.1		0.00					ラッセルネット	4 × 7 白緑		0.0				
グレ-メッシュユシ-ト	0.61 × 5.1		0.00					ラッセルネット	5 × 5 灰		0.0				
グレ-メッシュユシ-ト	0.31 × 5.1		0.00	養生シート	1.82 × 5.1		0.00	ラッセルネット	5 × 10 黒		0.0				
グレ-メッシュ巾広	1.89 × 5.1		0.00					ラッセルネット	6 × 6 赤		0.0				
グレ-メッシュ巾広	1.25 × 5.1		0.00	ブルー結束紐				ラッセルネット	7 × 7 緑		0.0				
グレ-メッシュ巾広	0.94 × 5.1		0.00	グレー結束紐				ラッセルネット	7 × 10 緑黒		0.0				
グレ-メッシュ巾広	0.64 × 5.1		0.00	ホワイト結束紐				ラッセルネット	8 × 8 青		0.0				
グレ-メッシュ巾広	1.29 × 5.1		0.00	シートクランプ				ラッセルネット	10 × 10 黄		0.0				
グレ-メッシュ巾広	0.99 × 5.1		0.00					ネットブラケット			0.00				
グレ-メッシュ巾広	0.68 × 5.1		0.00					安全ネット吊クランプ			0.00				
			0.000				0.000				0.000				0.000
															0.000

FAX 03 (3648) 7890

仮設資材注文書 (インチサイズ用)

着月日時間	年月日	着	発送方法	10tユニット	台	年	月	日	日	発注日
得意先	現場名	住所	電話	4tユニット	台					注文者氏名
										受付者氏名
										般

品名	規格寸法	数量	重量	品名	規格寸法	数量	重量	品名	規格寸法	数量	重量	品名	規格寸法	数量	重量
支柱	MN-P36G	0.0	0.0	鋼製足場板 4m	LZ-4000	0.0	0.0	単管パイプ (ピン)	5.5m	0.0	0.0	壁つなぎ	14-17	0.0	0.0
"	MN-P27G	0.0	0.0	鋼製足場板 3m	LZ-3000	0.0	0.0	単管パイプ (ピン)	5.0m	0.0	0.0	壁つなぎ	19-25	0.0	0.0
"	MN-P18G	0.0	0.0	鋼製足場板 2m	LZ-2000	0.0	0.0	単管パイプ (ピン)	4.5m	0.0	0.0	壁つなぎ	24-34	0.0	0.0
"	MN-P13.5G	0.0	0.0	合板足場板	4m	0.0	0.0	単管パイプ (ピン)	4.0m	0.0	0.0	壁つなぎ	33-52	0.0	0.0
"	MN-P9G	0.0	0.0	合板足場板	2m	0.0	0.0	単管パイプ (ピン)	3.5m	0.0	0.0	壁つなぎ	50-72	0.0	0.0
"	MN-P4.5G	0.0	0.0	敷板	4m	0.0	0.0	単管パイプ (ピン)	3.0m	0.0	0.0	壁つなぎ	70-92	0.0	0.0
"	MN-P2.25G	0.0	0.0	敷板	2m	0.0	0.0	単管パイプ (ピン)	2.5m	0.0	0.0	壁つなぎ	90-112	0.0	0.0
布材	MN-SC18G	0.0	0.0	コップ		0.0	0.0	単管パイプ (ハタ)	2.0m	0.0	0.0				
"	MN-SC15G	0.0	0.0	脚立		0.0	0.0	単管パイプ (ハタ)	1.8m	0.0	0.0				
"	MN-SC12G	0.0	0.0	脚立	6尺	0.0	0.0	単管パイプ (ハタ)	1.5m	0.0	0.0				
"	MN-SC9G	0.0	0.0	脚立	4尺	0.0	0.0	単管パイプ (ハタ)	1.2m	0.0	0.0				
"	MN-SC6G	0.0	0.0	脚立	3尺	0.0	0.0	単管パイプ (ハタ)	1.0m	0.0	0.0				
"	MN-SC3G	0.0	0.0			0.0	0.0	単管パイプ (ハタ)	0.9m	0.0	0.0				
ブレス	MN-STX1809G	0.0	0.0	伸縮ブラケット		0.0	0.0	単管パイプ (ハタ)	0.8m	0.0	0.0				
"	MN-STX1509G	0.0	0.0	伸縮ブラケット	NKB-500	0.0	0.0	単管パイプ (ハタ)	0.7m	0.0	0.0				
"	MN-STX1209G	0.0	0.0	伸縮ブラケット	NKB-750	0.0	0.0	単管パイプ (ハタ)	0.6m	0.0	0.0				
"	MN-STX0909G	0.0	0.0	伸縮ブラケット	NKB-1000	0.0	0.0	単管パイプ (ハタ)	0.5m	0.0	0.0				
"	MN-STX0609G	0.0	0.0	先端クランプ	有・無・バラ	0.0	0.0	単管パイプ (ハタ)	0.4m	0.0	0.0				
階段	MN-KC-1818A	0.0	0.0	伸縮ブラケット	A-752 T	0.0	0.0	単管パイプ (ハタ)	0.3m	0.0	0.0				
階段斜め手摺	MN-JC18G	0.0	0.0	伸縮ブラケット	NKB-500	0.0	0.0	クランプ	兼用直交	0.0	0.0				
切アール材		0.0	0.0	伸縮ブラケット	NKB-750	0.0	0.0	クランプ	兼用自在	0.0	0.0				
エンドストップ		0.0	0.0	先端クランプ	有・無・バラ	0.0	0.0	パイプジョイント		0.0	0.0				
すき間材		0.0	0.0		↑どちらかに丸印	0.0	0.0	固定ベース		0.0	0.0				
合計		0.0	0.0			0.0	0.0	六役キャッチクランプ		0.0	0.0				0.0

備考:

合計 0.0 Kg