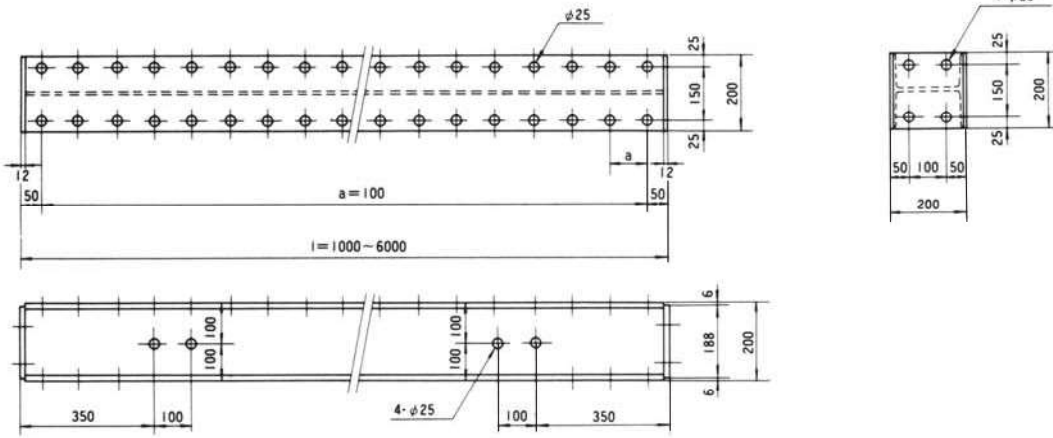


【山留主材・部材・詳細図】

山留主材

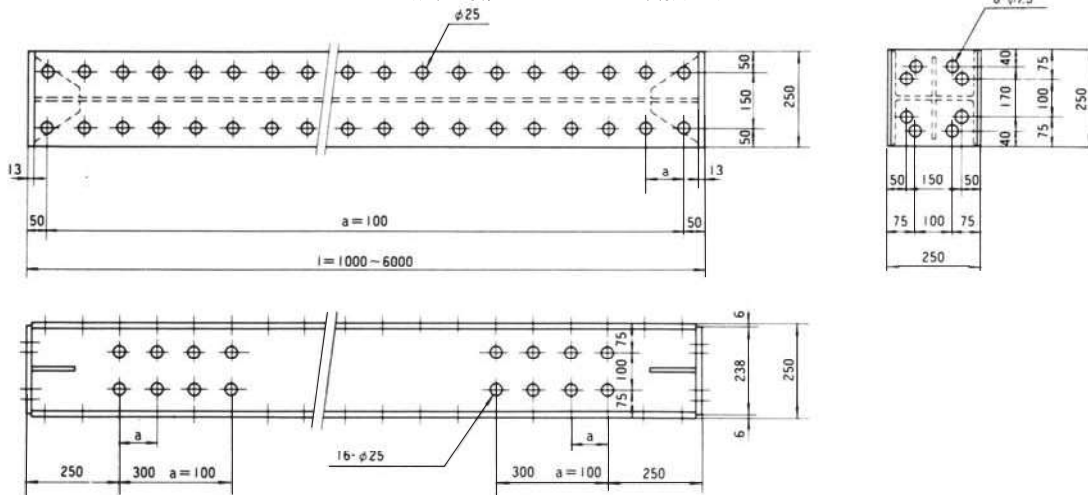
H200

H-200×200×8×12
(切梁は両端のジョイントプレート取付穴のみ)



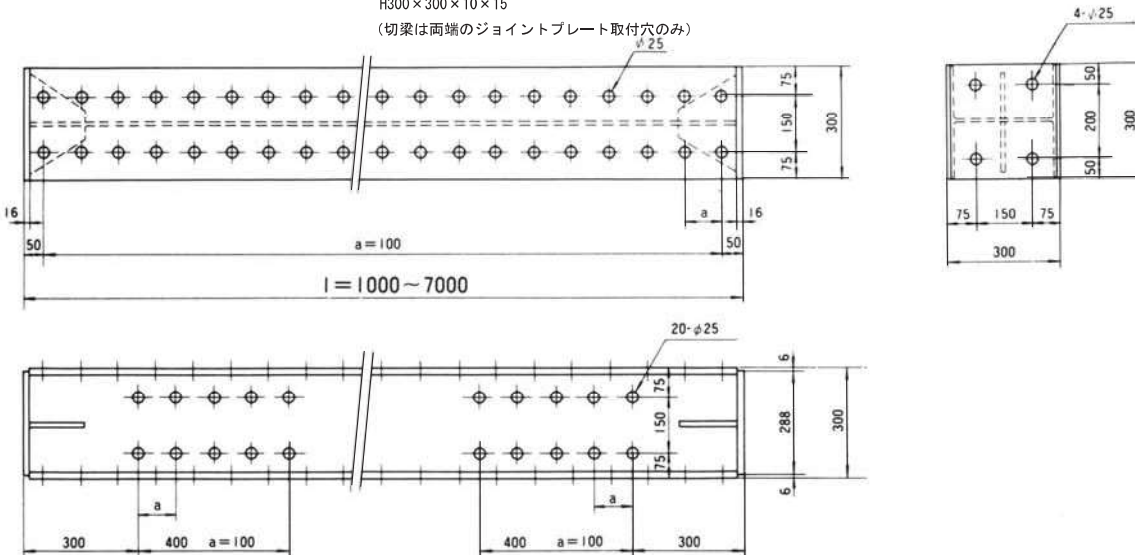
H250

H-250×250×9×14
(切梁は両端のジョイントプレート取付穴のみ)



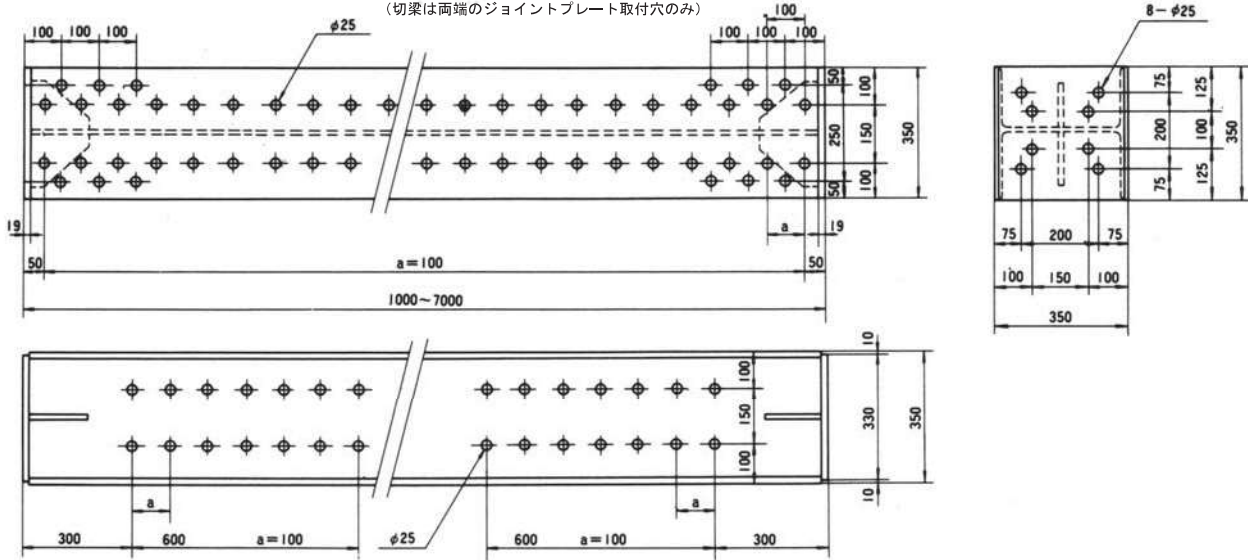
H300

H300×300×10×15
(切梁は両端のジョイントプレート取付穴のみ)



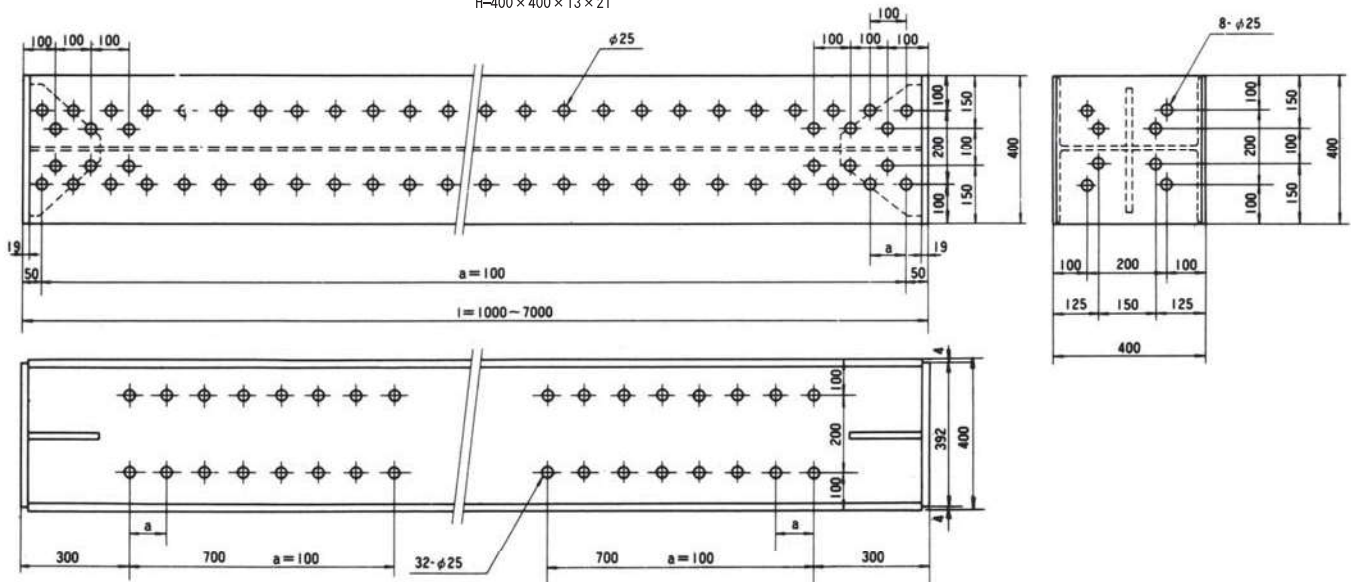
H350

H-350 × 350 × 12 × 19
 (切梁は両端のジョイントプレート取付穴のみ)



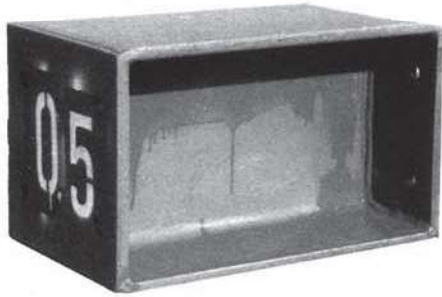
H400

H-400 × 400 × 13 × 21



山留部材

補助ピース



DP-0.5

DP-0.4

DP-0.3

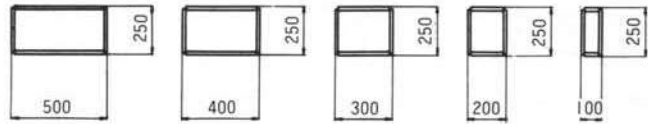
DP-0.2

DP-0.1

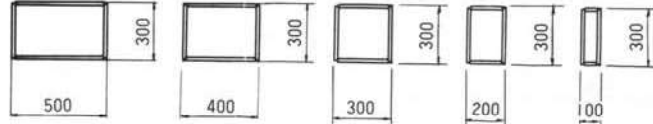
H200用



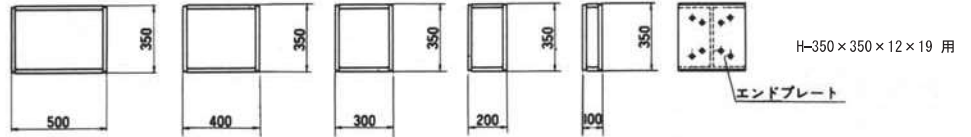
H250用



H300用



H350用



H-200 × 200 × 8 × 12 用

エンドプレート



H-250 × 250 × 9 × 14 用

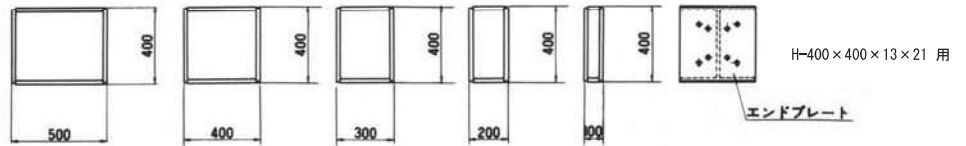
エンドプレート



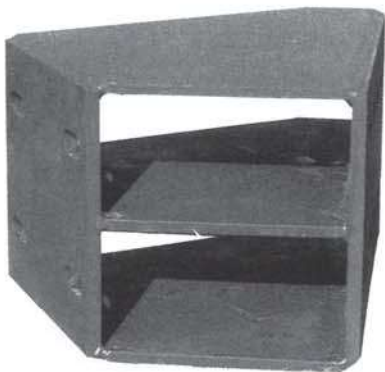
H-300 × 300 × 10 × 15 用

エンドプレート

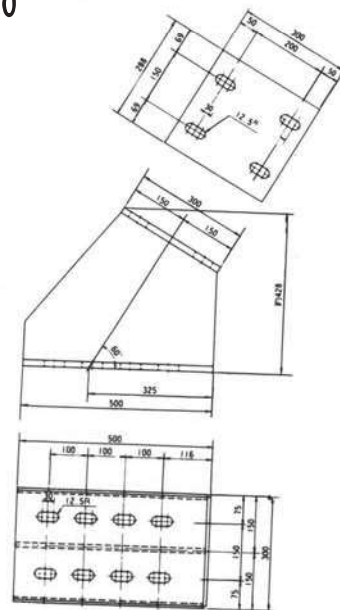
H400用



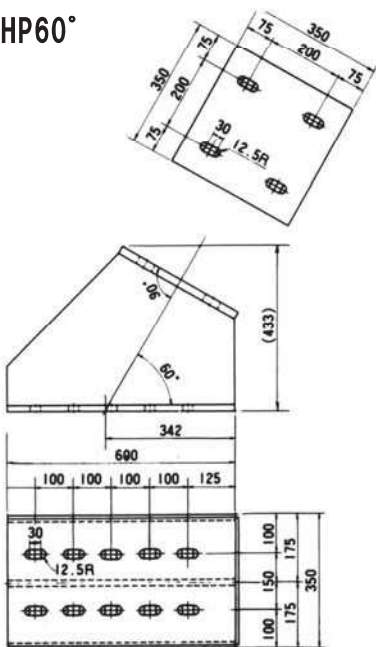
火打受ピース 60°



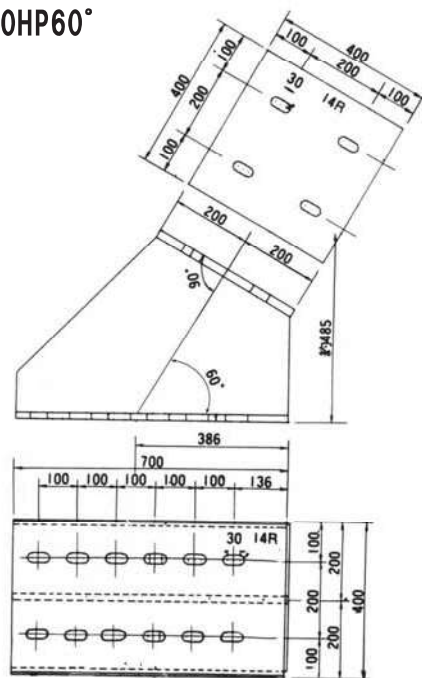
30HP60°



35HP60°



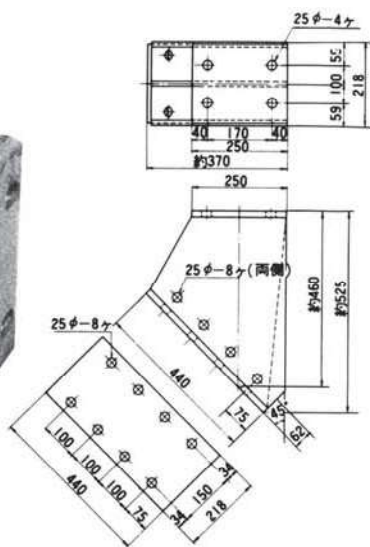
40HP60°



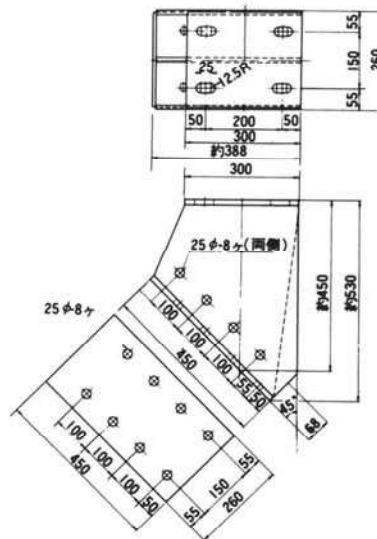
火打受ピース 45°



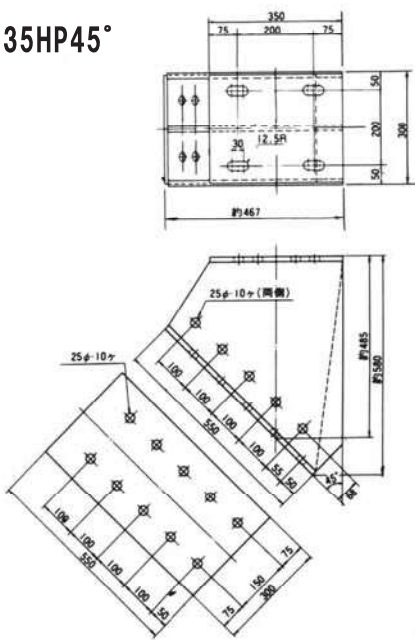
25HP45°



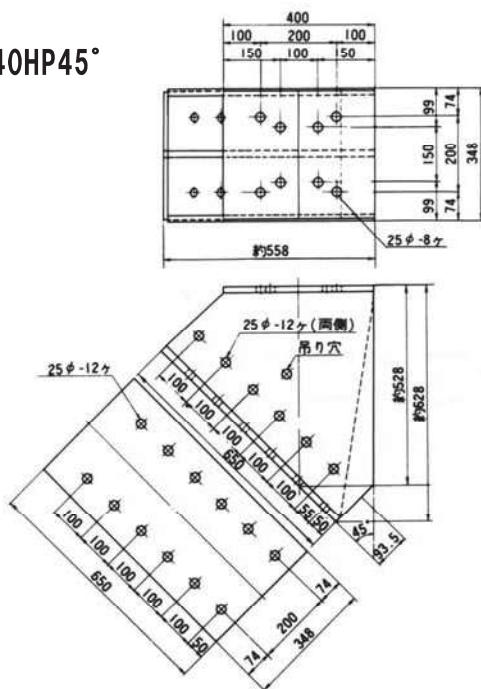
30HP45°



35HP45°



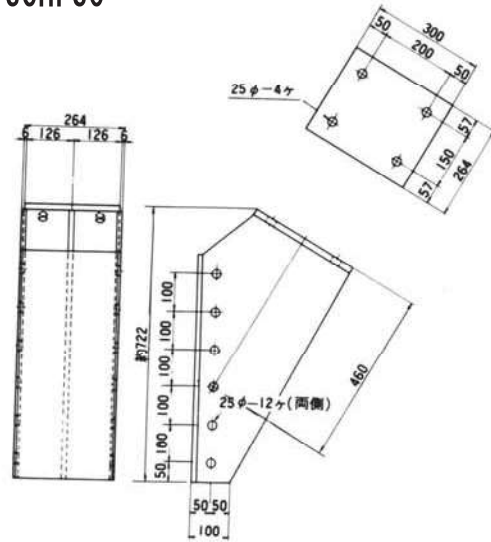
40HP45°



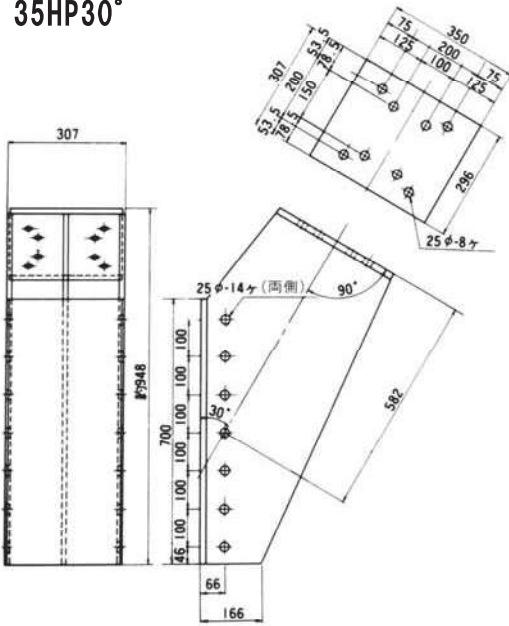
火打受ピース



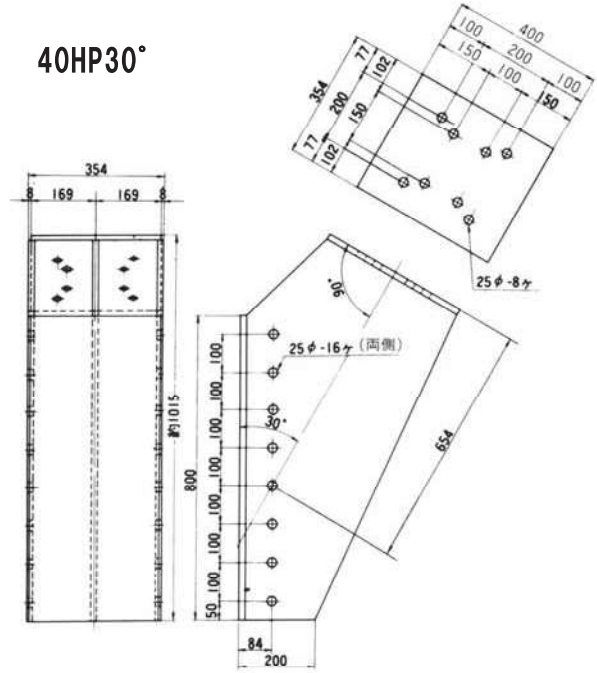
30HP30°



35HP30°



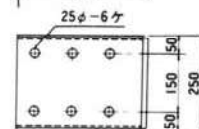
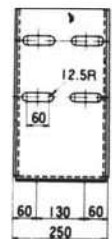
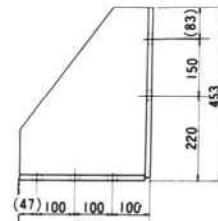
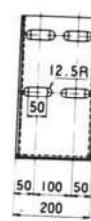
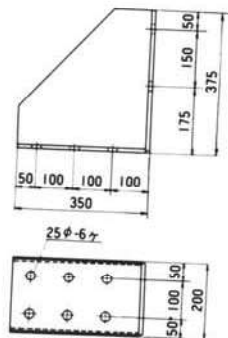
40HP30°



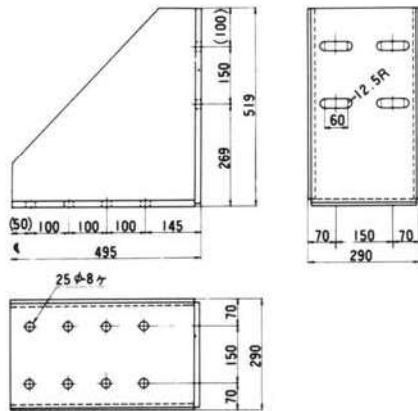
隅部ピース

25CP

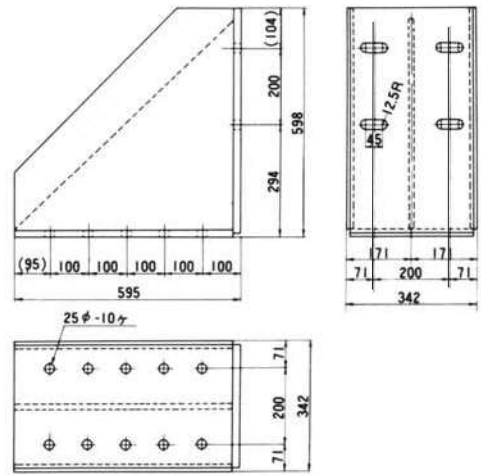
30CP



35CP



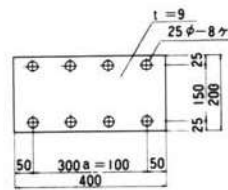
40CP



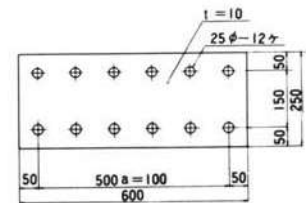
ジョイントプレート



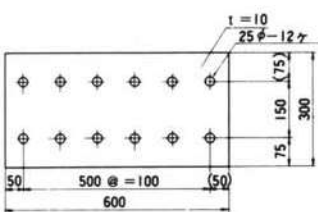
20JP



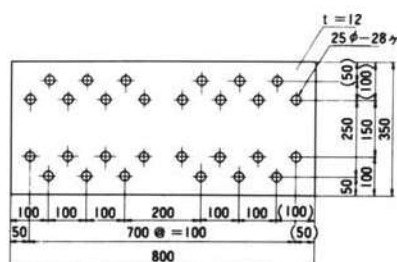
25JP



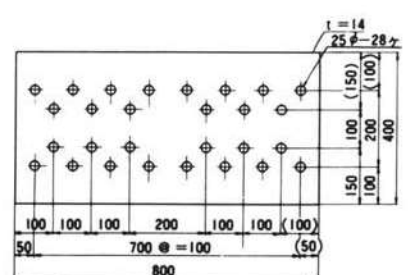
30JP



35JP

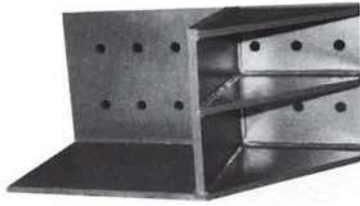


40JP

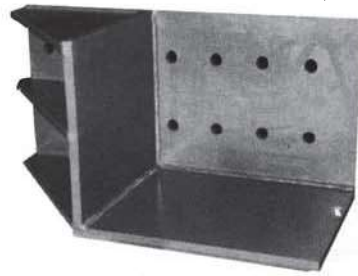


コンクリート受火打金物

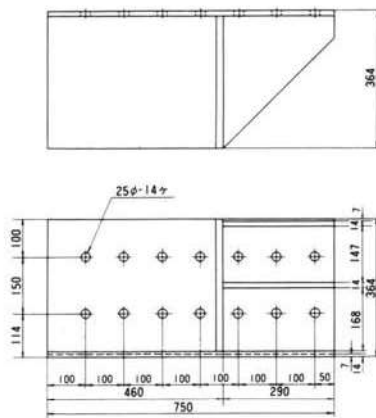
(右)



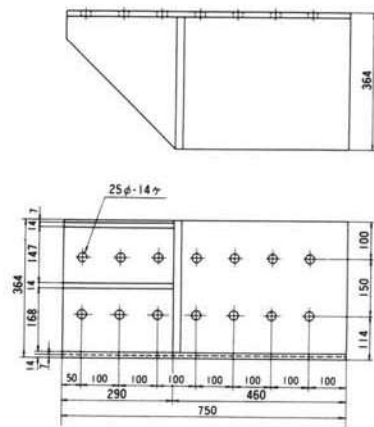
(左)



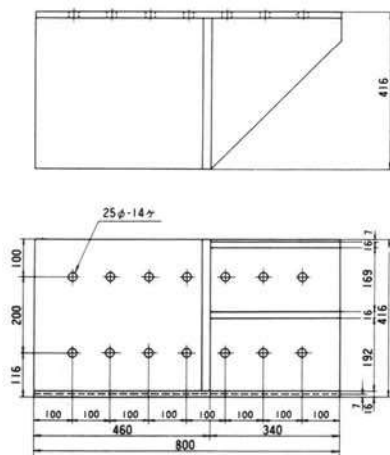
35CHP(右)



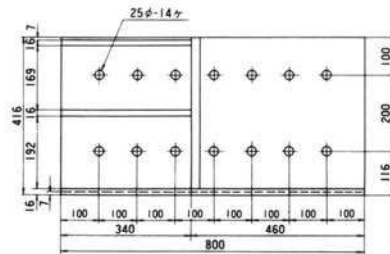
35CHP(左)



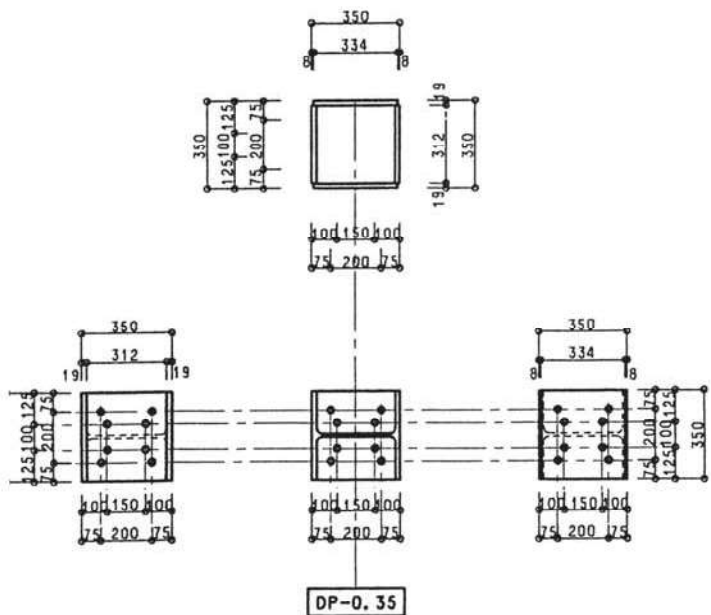
40CHP(右)



40CHP(左)

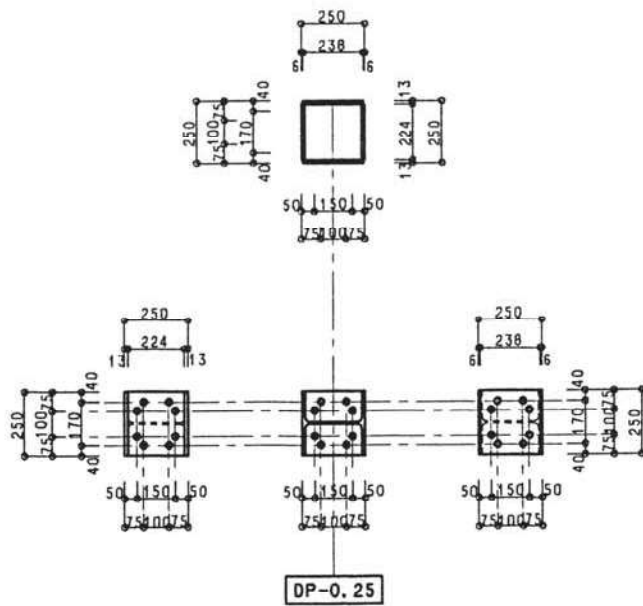


サイコロピース (隅部ジョイント材)



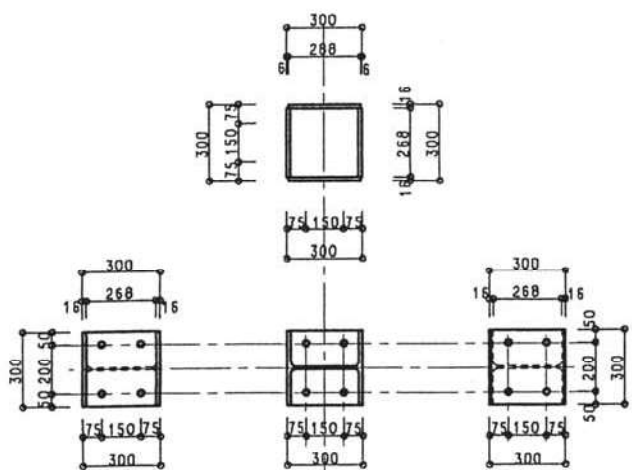
H-350 用

DP-0.35



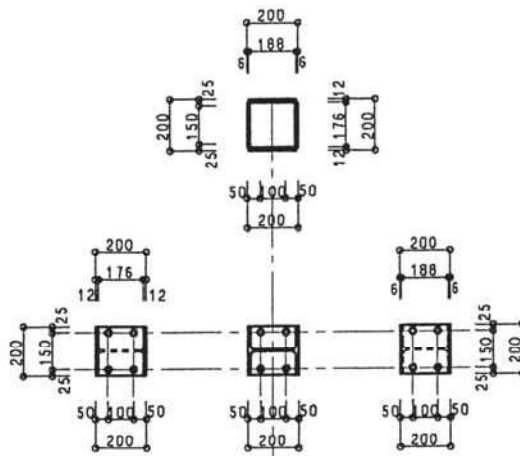
H-250 用

DP-0.25



H-300 用

DP-0.3

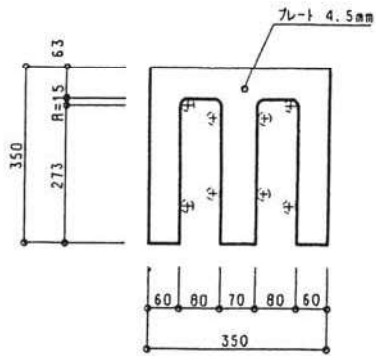


H-200 用

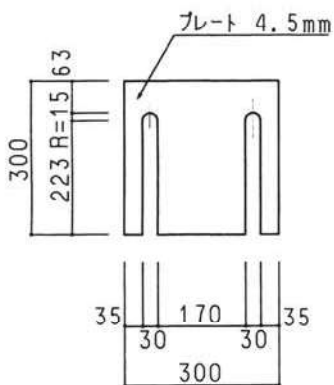
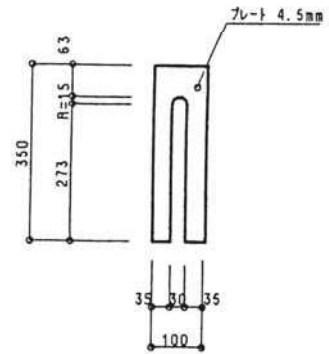
DP-0.2



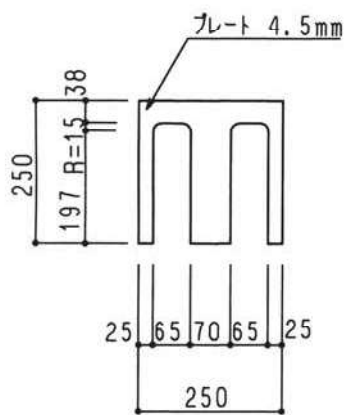
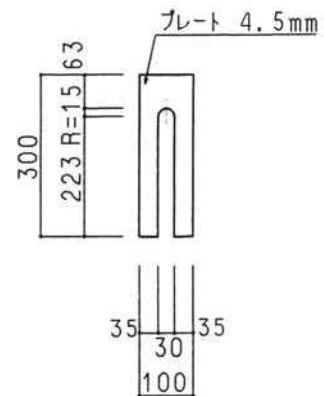
隙間調整プレート



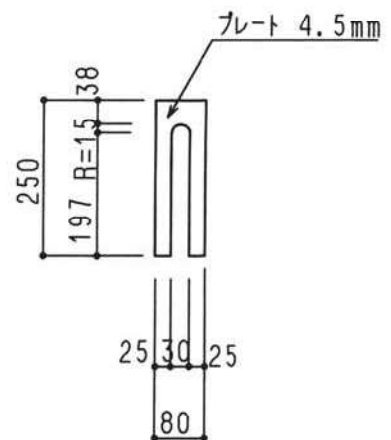
H-400×400 用
H-350×350 用



H-300×300 用

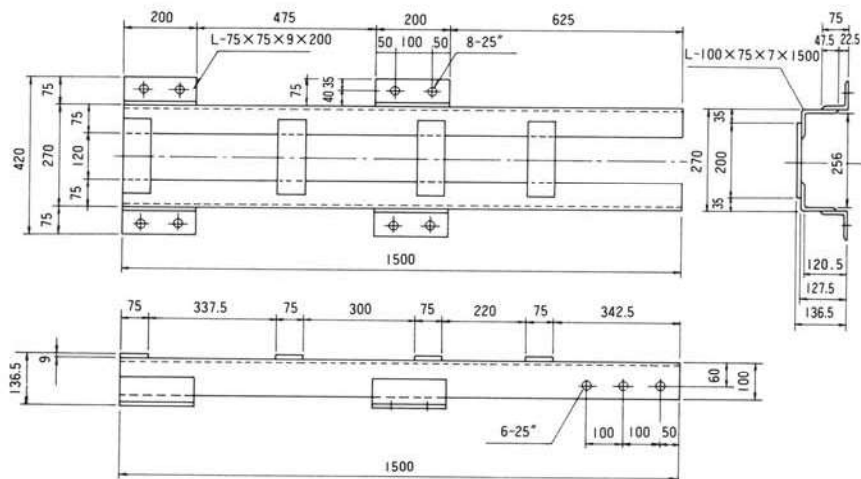


H-250×250 用

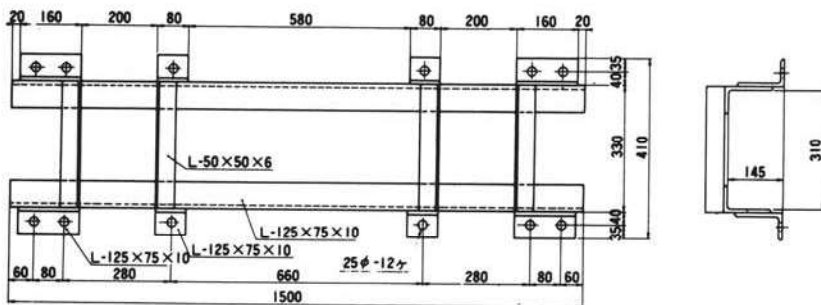


キリンジャッキ補助金物

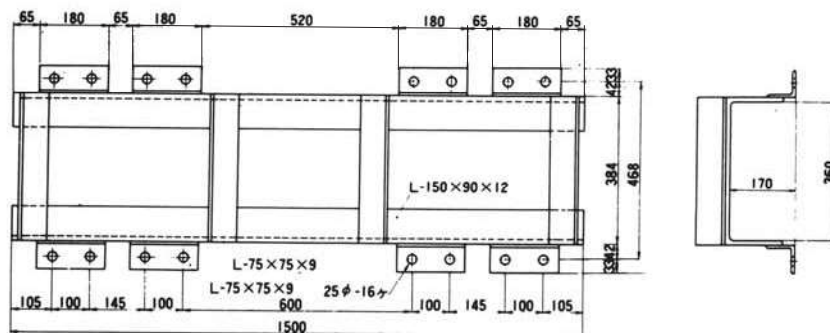
25JK



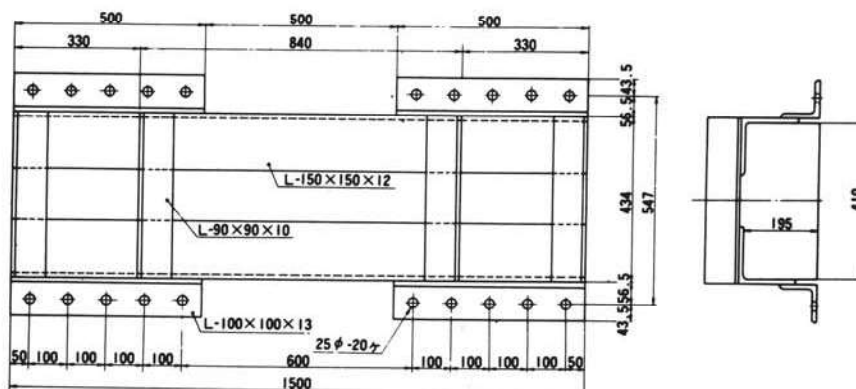
30JK



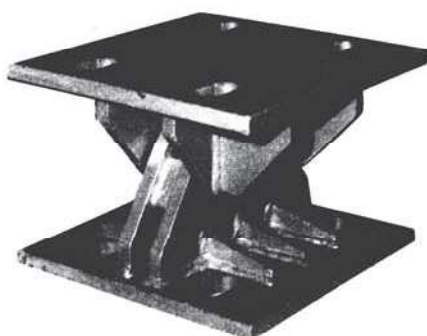
35JK



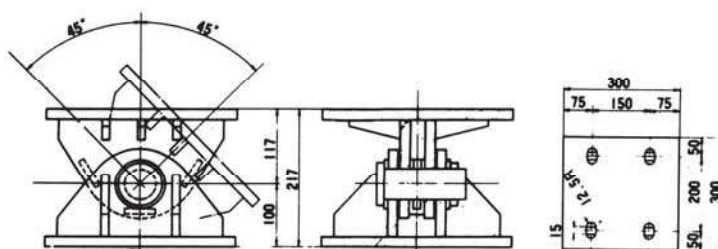
40JK



ユニバーサルジョイント



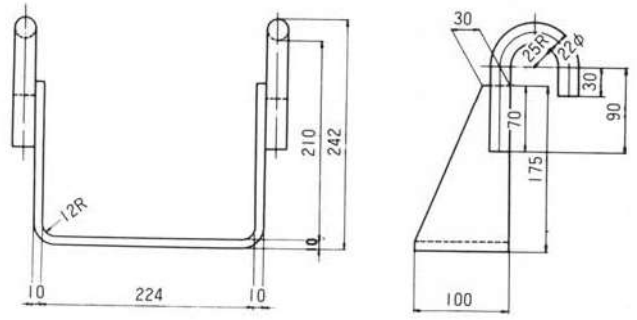
30UK



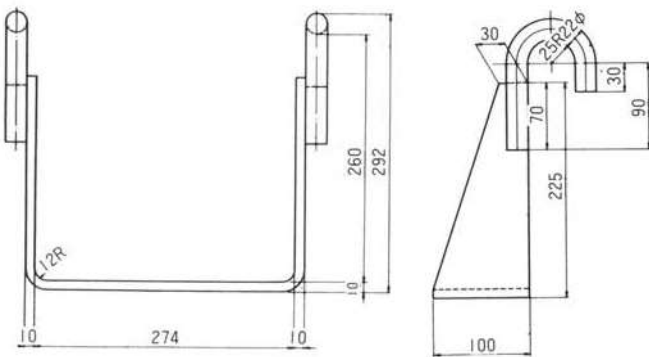
腰掛金物



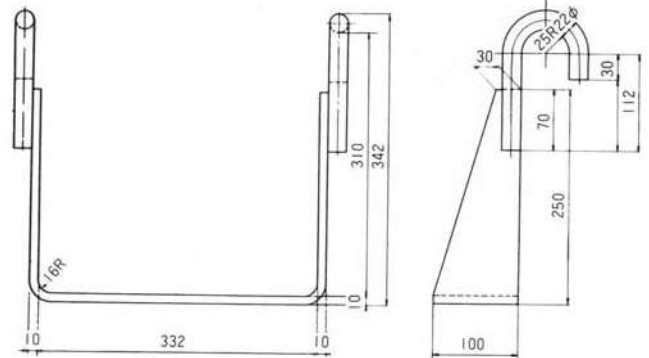
20KK



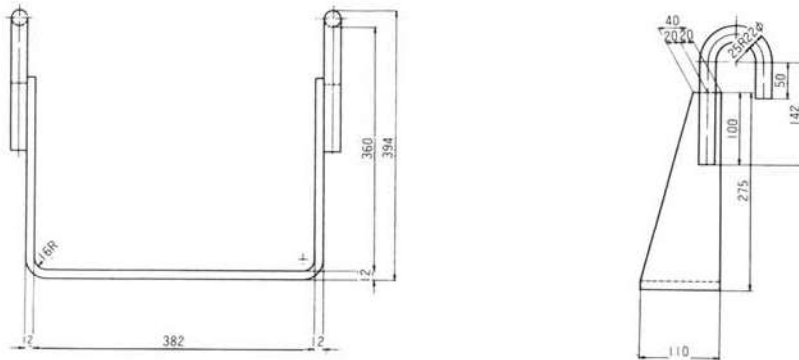
25KK



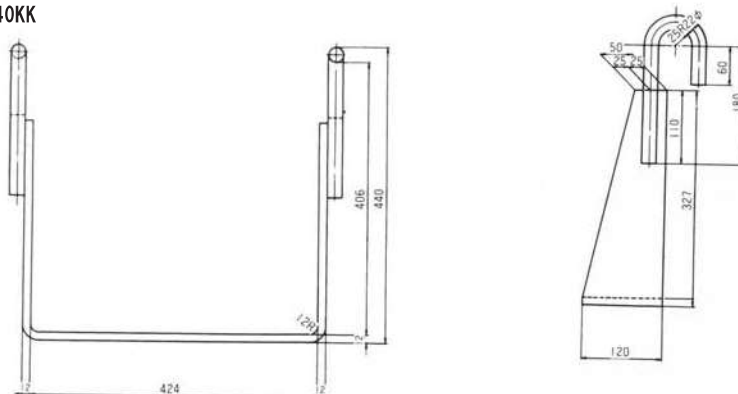
30KK



35KK



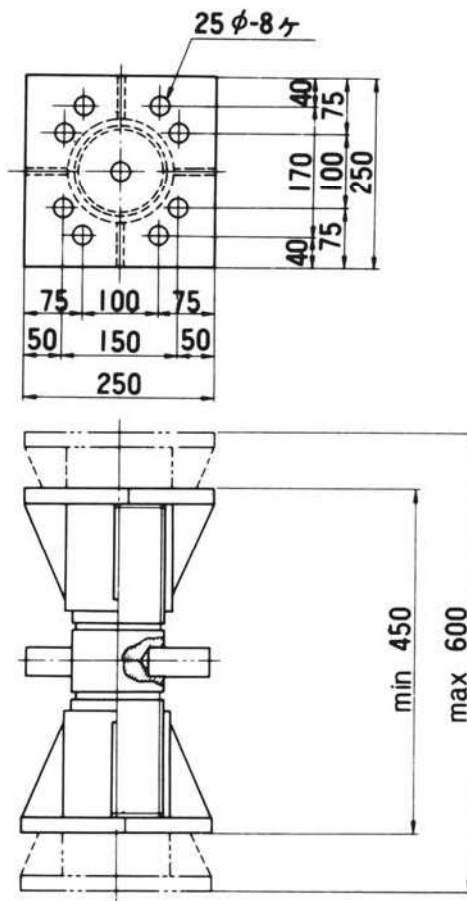
40KK



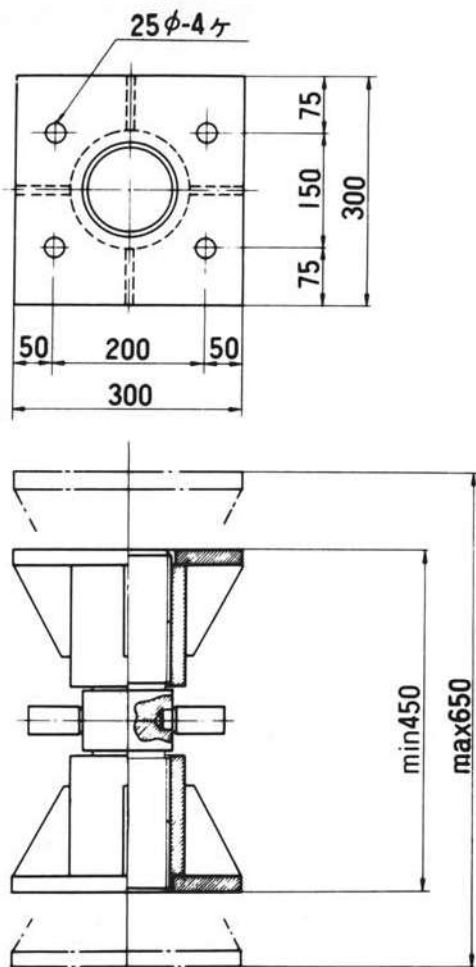
キリンジャッキ



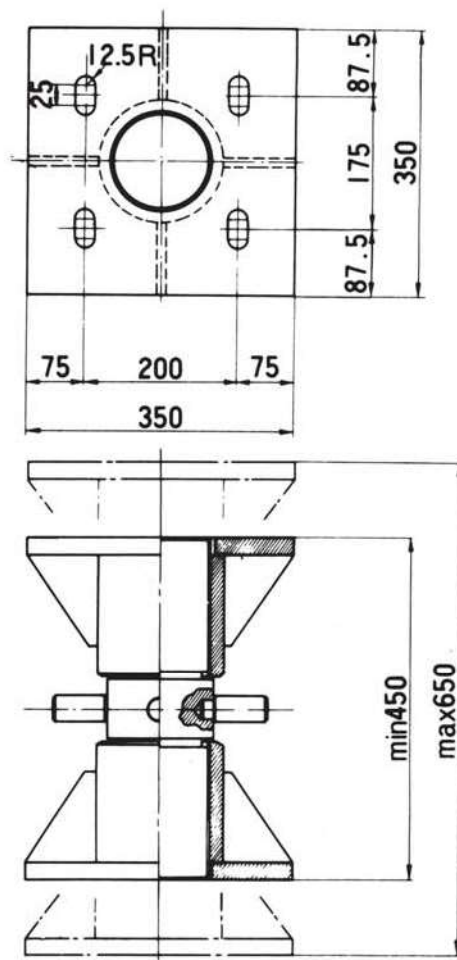
25KJ 許容耐力 84ton



30KJ 許容耐力 126ton



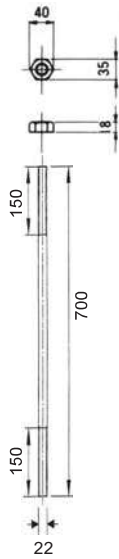
35KJ 許容耐力 166ton



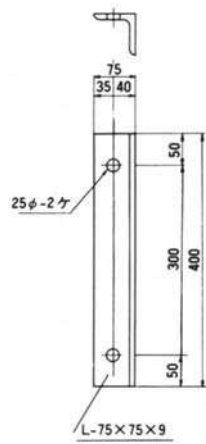
交差部金物・バンド



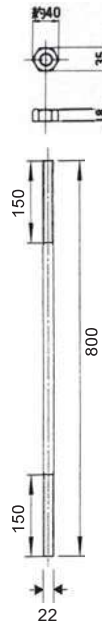
25XLB



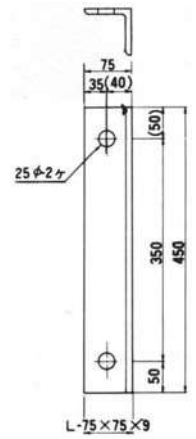
25XK



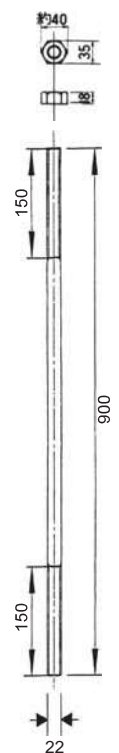
30XLB



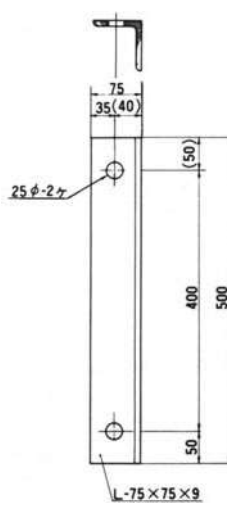
30XK



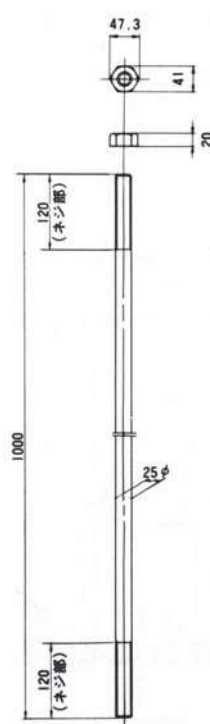
35XLB



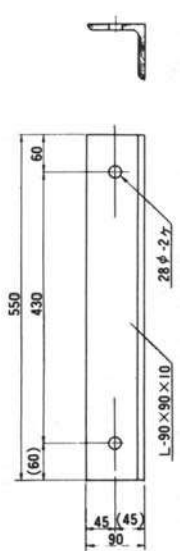
35XK



40XLB



40XK

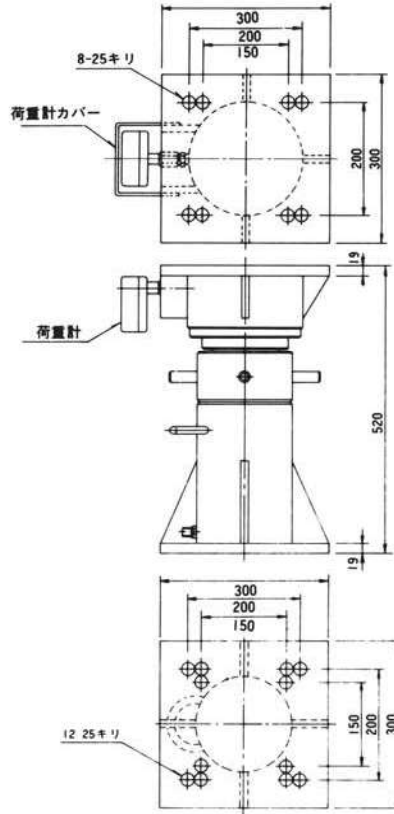


油圧ジャッキ

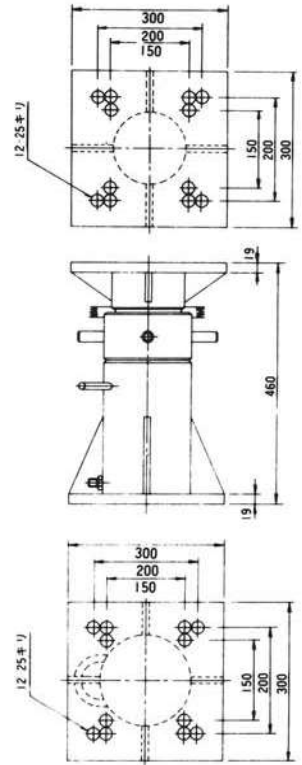
ストローク 125 m/m



KOPL 820



KOP 820



項目	型式	KOPL-510	KOPL-820	KOPL-1230	KOPL-2040
H鋼適用寸法		250H	300H	350H	400H
本体の許容耐力		100t (981kN)	200t (1960kN)	300t (2940kN)	400t (3920kN)
最大油圧出力		70t (687kN)	110t (1080kN)	170t (1670kN)	300t (2940kN)
土圧計容量		100t (981kN)	200t (1960kN)	250t (2450kN)	350t (3430kN)
ストローク		200mm	125mm	150mm	150mm
最小寸法		550mm	520mm	570mm	600mm
土圧計受圧面積		132.7cm ²	188.7cm ²	254.5cm ²	380.1cm ²
最大油量		1.5ℓ	1.4ℓ	2.6ℓ	4.6ℓ
重量		90kg	125kg	200kg	330kg

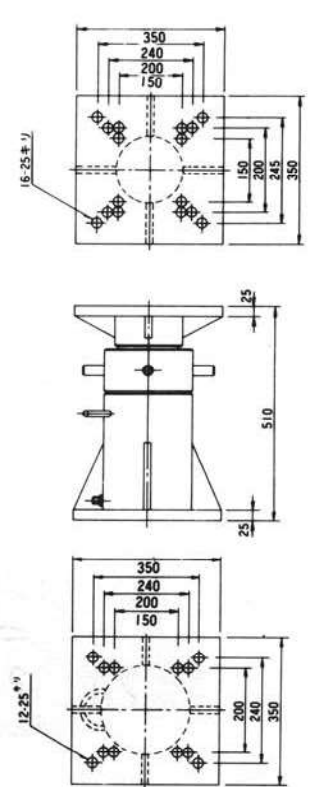
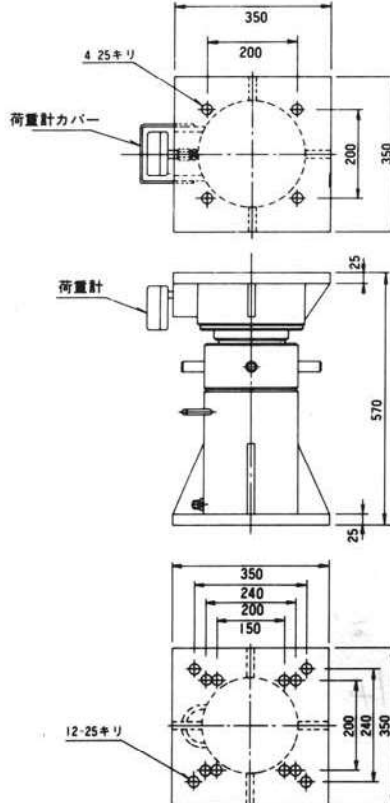
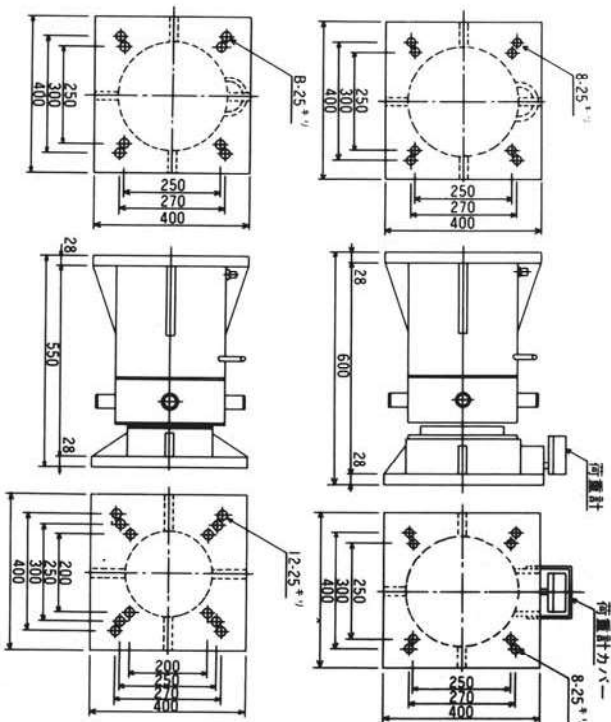
ストローク 150 m/m

KOP 2040

KOPL2040

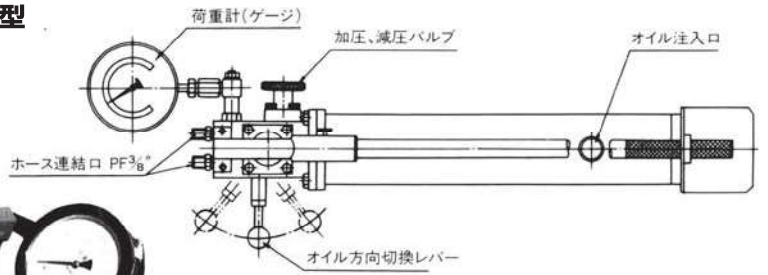
KOPL 1230

KOP 1230



油圧ポンプ

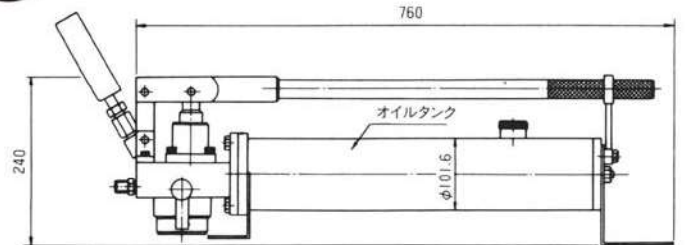
KHP-4 型



仕様

最大圧力 1000 kg / cm²
 オイルタンク容量約 3.3 ℓ

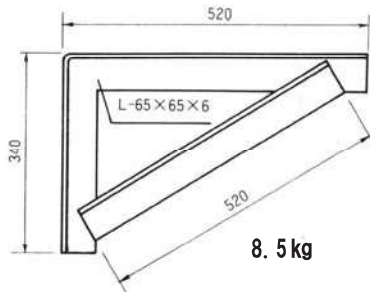
2mホース2本付き



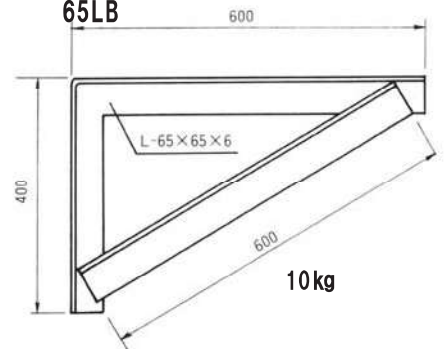
アングルブラケット



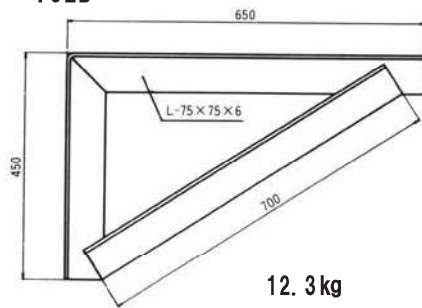
60LB



65LB



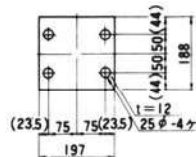
75LB



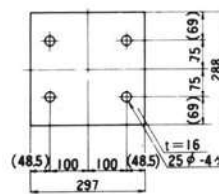
エンドプレート



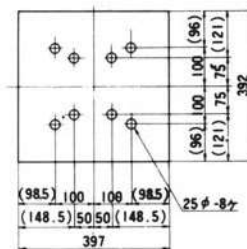
20EP



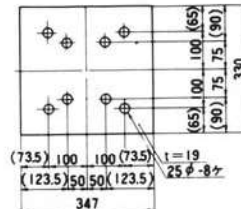
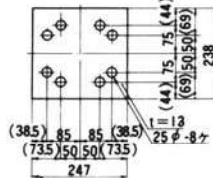
30EP



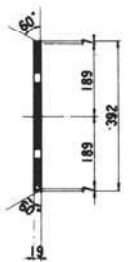
40EP



25EP



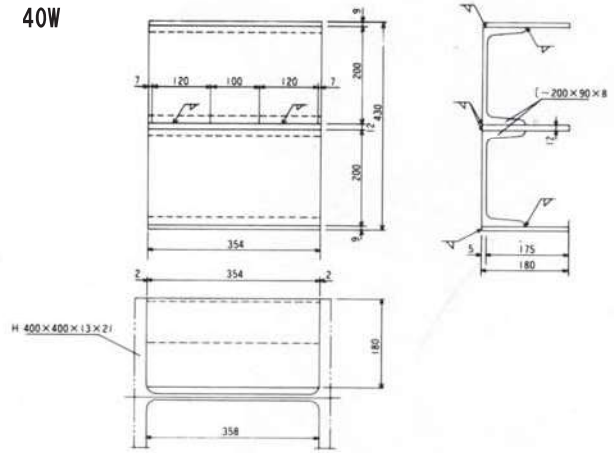
35EP



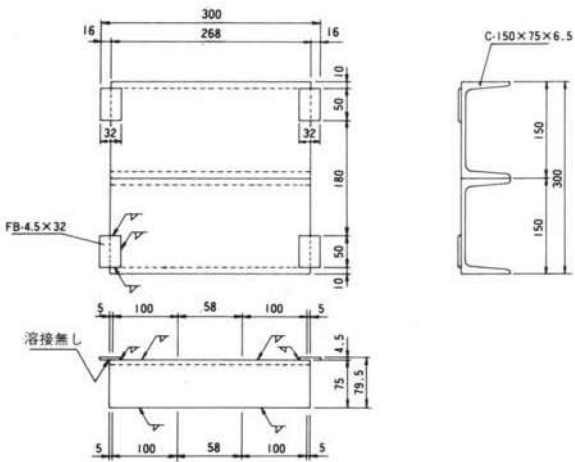
ウェブ補助金物



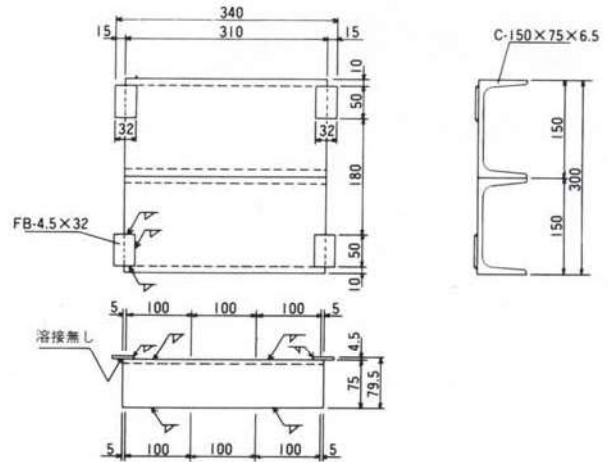
40W



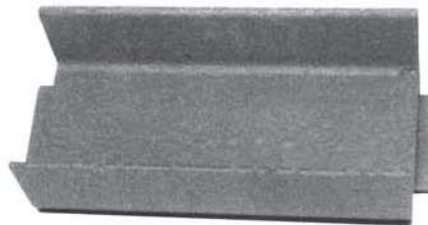
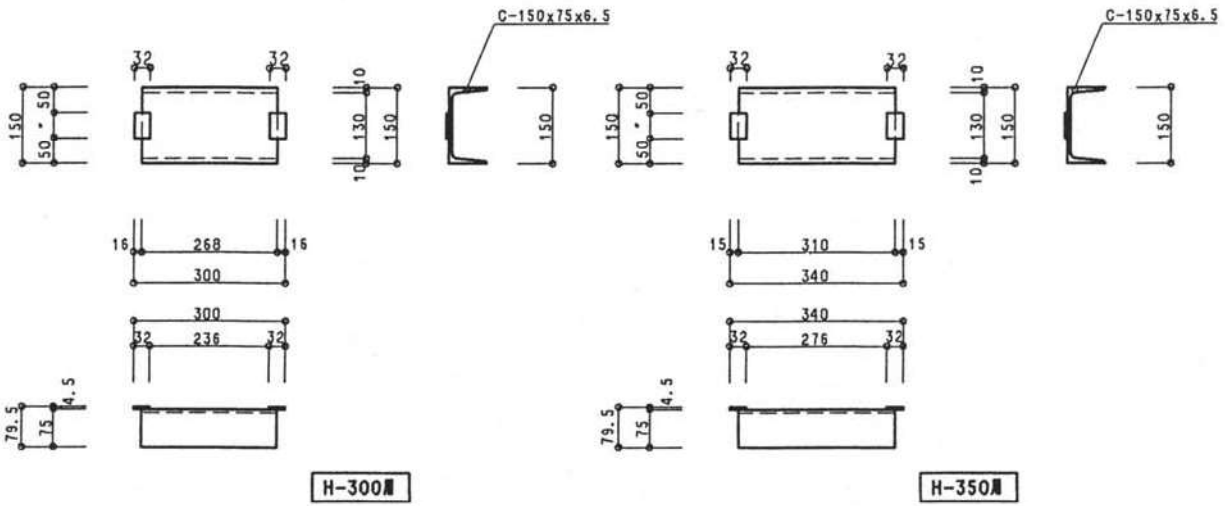
30W



35W



アースアンカー用ウェブ補助金物



【フランジサポート】

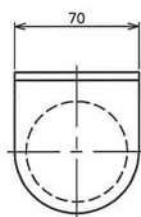
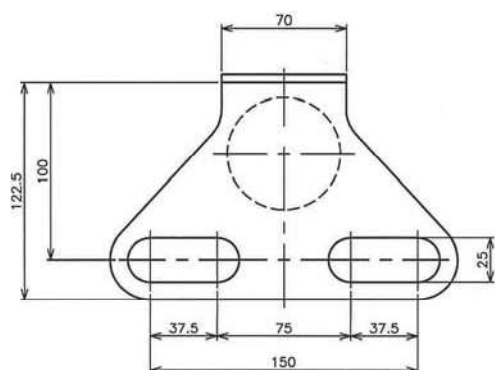
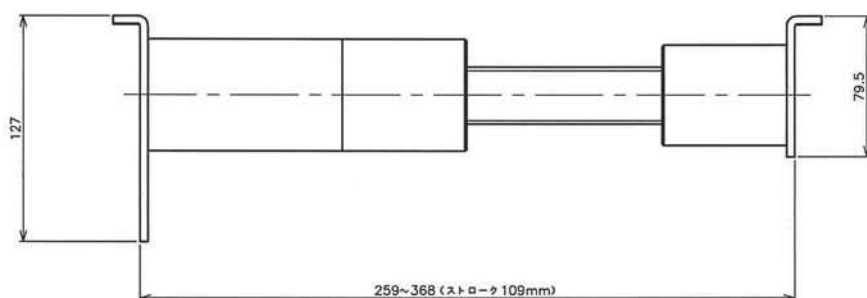


- 溶接やコンクリート作業が不要なので、廃材が出ません。
- 極限までムダを省き軽量化を実現。
- 各サイズとも許容耐力が500kNなので、設計がしやすい。
- ストロークが大きいので、すでに変形が始まっているフランジにも取り付け可能。



取付方法

- 取付は本体ネジの側面部をモンキーにて回すだけ。
- 腹起こしの下側に取付けるときは、落下防止用穴にボルトで固定。



型式	FS-3540
許容耐力	500kN
腹起こしサイズ	H-350・400用
質量	6.0kg