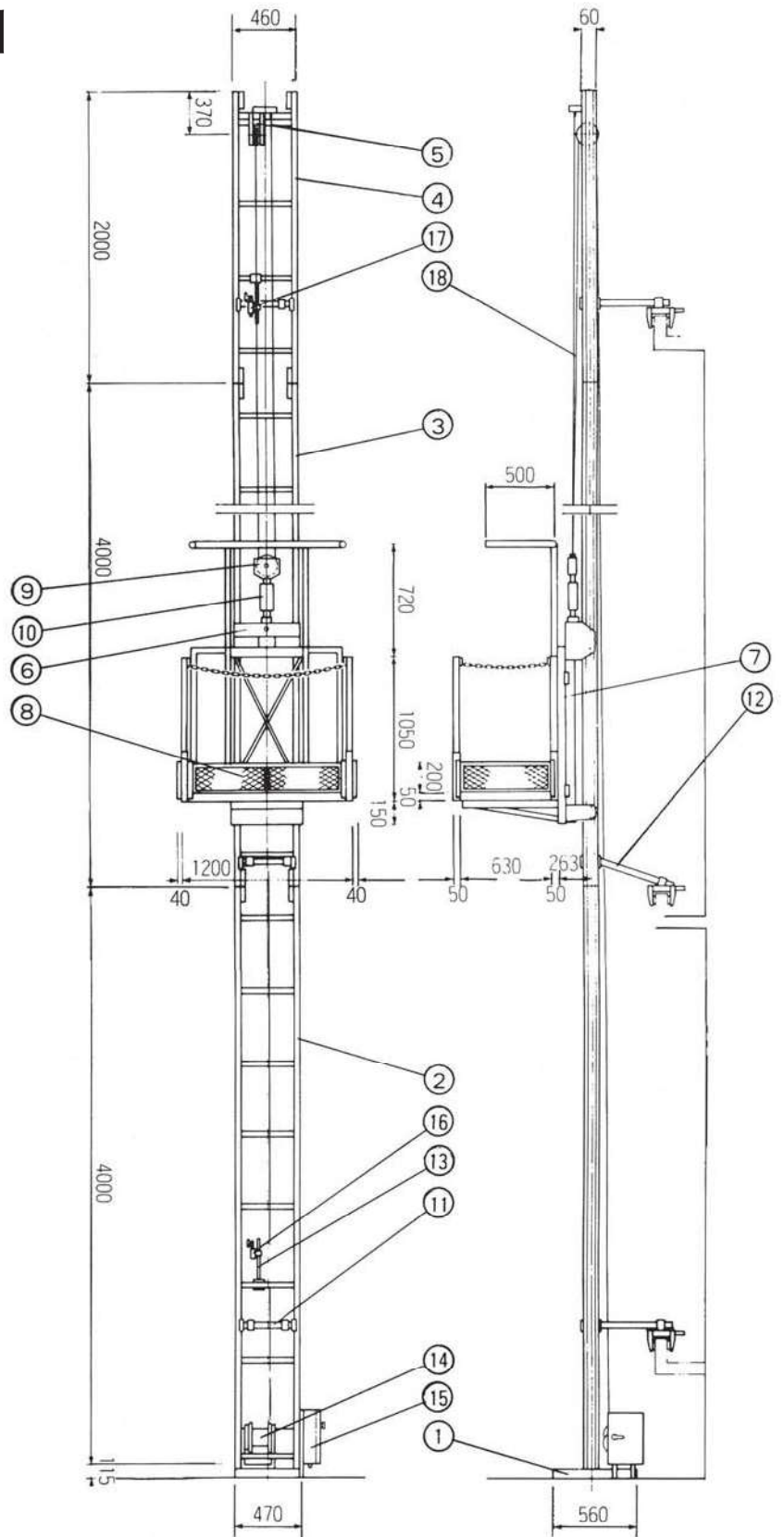


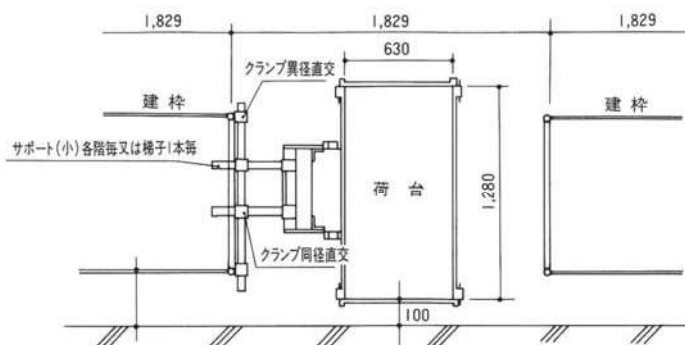
# SL-150型 全体組立図

仕様	
積 載 荷 重	150kg
最 大 揚 程	21M
荷 台 広 さ	1.2M×0.63M
昇 降 速 度	11.5M/MIN
操 作 方 式	押ボタン式遠隔操作
巻 上 電 動 機	650W
ワイヤーロープ径	6φ
安 全 装 置	過荷重防止リミット
	過昇防止リミットスイッチ
	過降防止リミットスイッチ
	落下防止装置
電 源	100V 単相交流

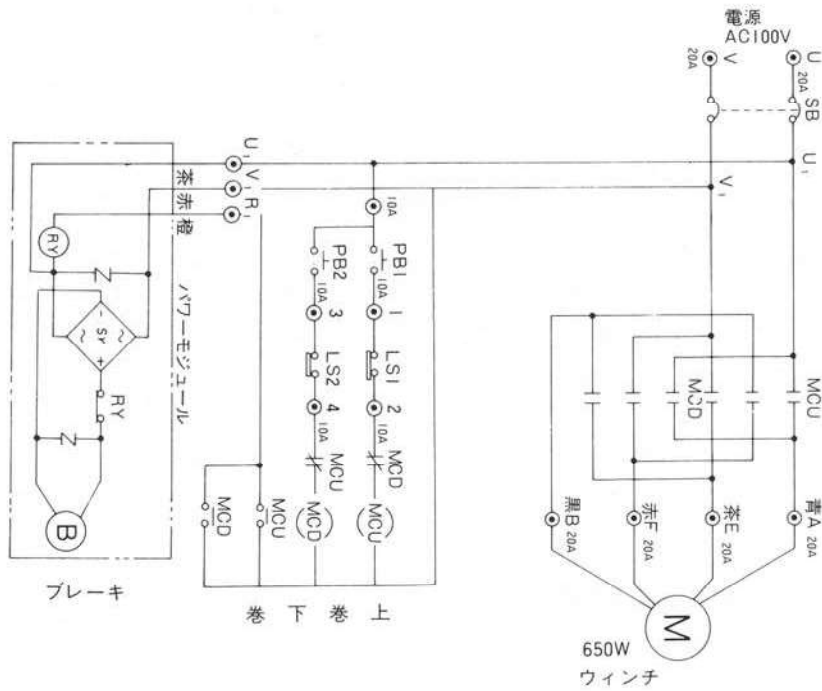
No.	名称
1	ベース
2	4M下部レール
3	4M中間レール
4	2Mレール
5	ヘッドフレーム
6	昇降フレーム
7	回転フレーム
8	荷台
9	吊上げシーブ
10	過荷重防止リミット
11	壁つなぎ中棧
12	壁つなぎパイプ
13	リミット取付スタンド
14	ウインチ
15	制御盤
16	下限リミットスイッチ
17	上限リミットスイッチ
18	ワイヤーロープ



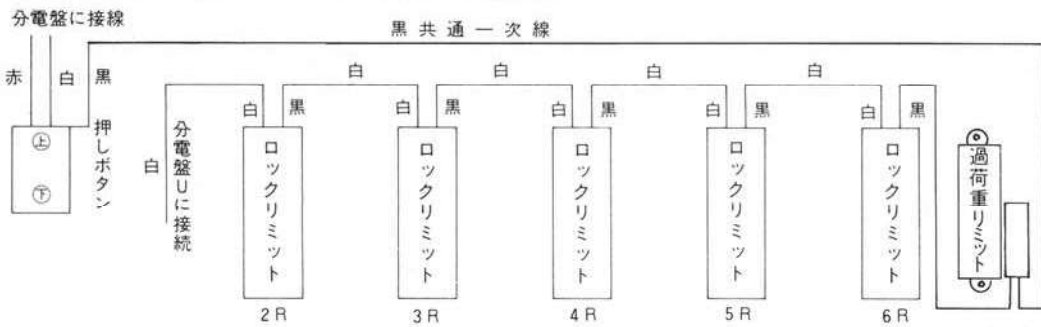
平面図



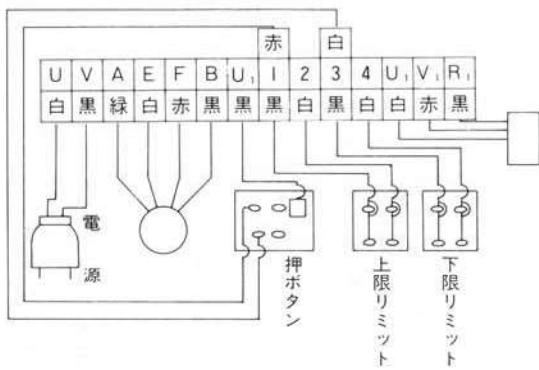
# SL-150型 結線図



サンリフトSL-150型ステージガードロックリミット配線図



サンリフトSL-150 分電盤配線図



サンリフトSL-150 モーター配線図

