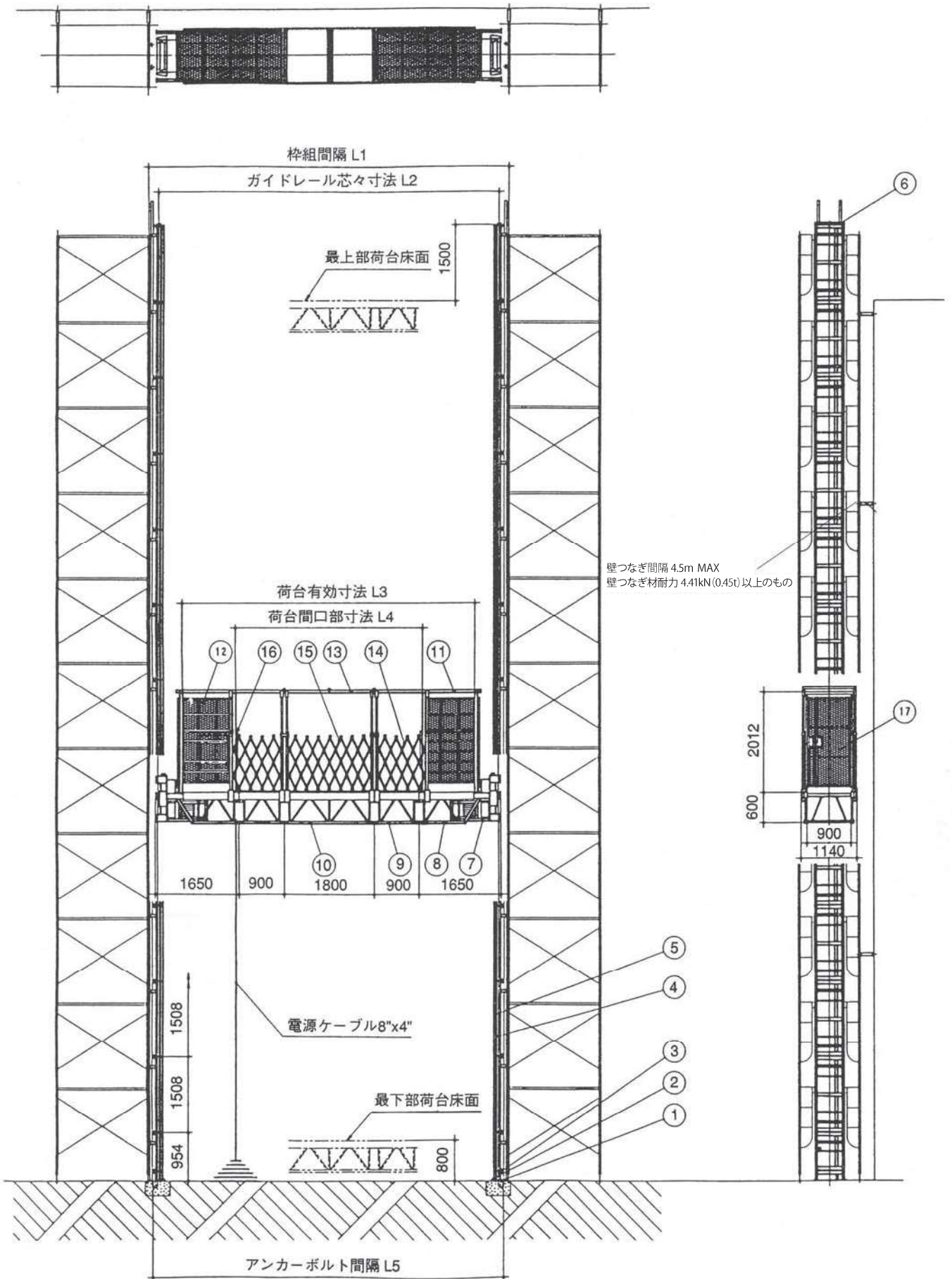
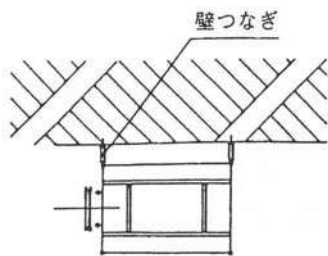
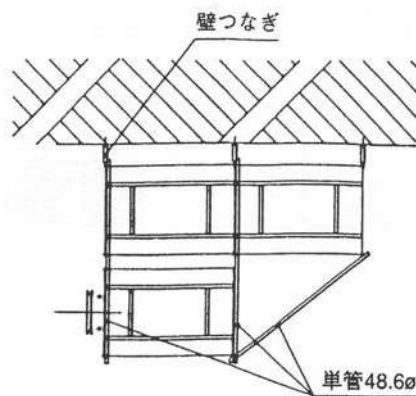


【ロングスパンエレベーター】(TPLE-900)

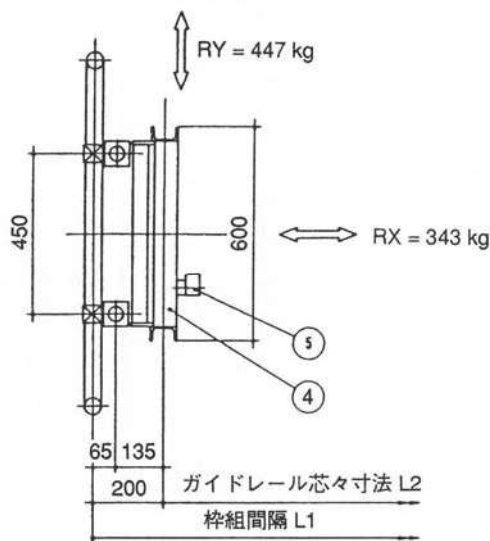




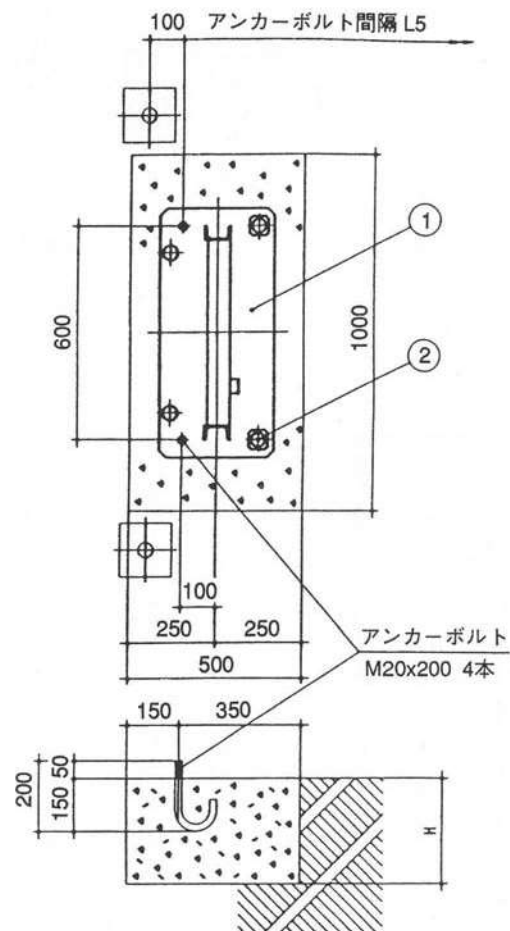
施工例1



施工例2



ガイドレールと枠組足場の取付



基礎図

枠組間隔 L1	5400	7200
ガイドレール芯々寸法 L2	5000	6800
荷台有効寸法 L3	4150	5950
荷台間口寸法 L4	1800	3600
アンカーボルト間隔 L5	5200	7000

組合せによる昇降荷台重量

型式	5.4	7.2
重量	1760kg	1960kg

型式及高さ別ベース荷重早見表

型式	5.4	7.2
高さ	880	980
10	1743	1843
15	1950	2050
20	2156	2256
25	2362	2463
30	2570	2670
35	2776	2876
40	2983	3082
45	3190	3290
50	3396	3496

※ベース基礎深さHは上記表を参考の事

No.	名称	重量(kg)
1	ベース	25
2	バフア	-
3	ベースマスト(ラック付)	35
4	マスト L=1508	38
5	ラック L=1508	24
6	過昇ストッパー	-
7	駆動部	380
8	サイドガータ	105
9	0.9ガータ	75
10	1.8ガータ	123
11	ヘッドガード支柱	40
12	ヘッドガード	58
13	中間ガイド(0.9m)	12
14	手摺りA	25
15	手摺りB	28
16	遮断設備	12
17	囲いパネル	22

仕様	
最大揚程	60m
積載荷重	8人又は900kg
昇降速度	10m/min
荷台有効面積	1m×5.95m
昇降方式	ラック&ピニオン
電動機	3.7kw×2台
操作方法	搬器取付ハンドル
電源	200/220V
安全装置	過負荷制限装置
	過昇降防止装置
	ガバナ式自動落下防止装置
	傾斜自動修正装置
	傾斜時停止装置
	下降時強制水平装置
	警報装置
	緩衝装置
各リミットスイッチ	