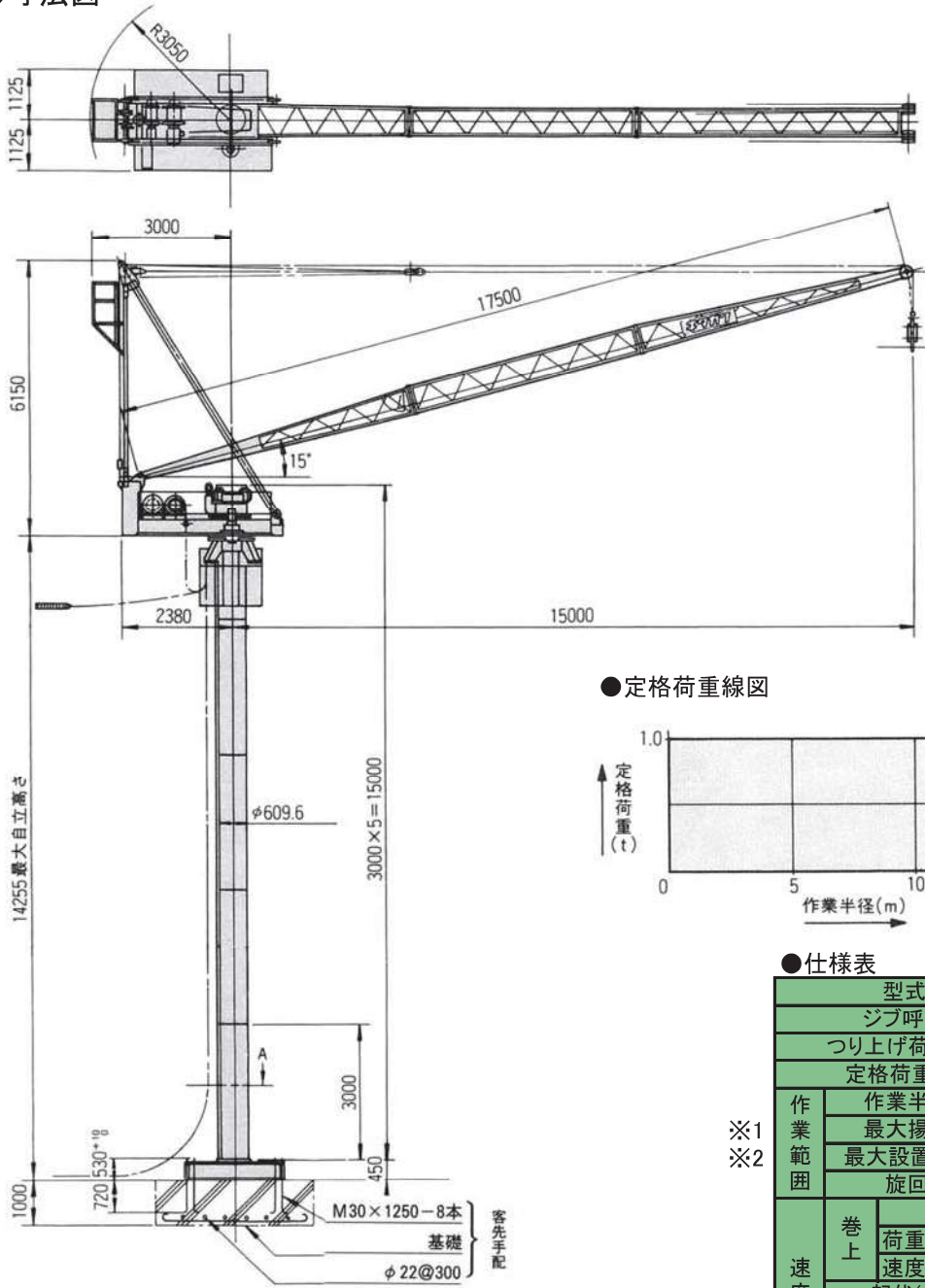
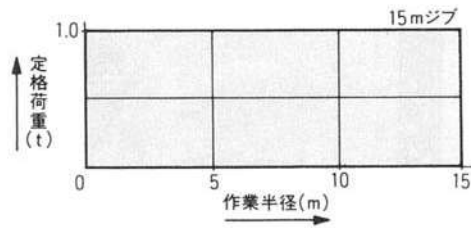


【クライミングクレーン】(JCL-015 II)

●寸法図



●定格荷重線図



●仕様表

型式	JCL015 II		
ジブ呼び	15m		
つり上げ荷重 (t)	1.06		
定格荷重 (t)	1.0		
作業範囲	作業半径 (m)	0~15	
	最大揚程 (m)	63	
	最大設置高さ (m)	51	
	旋回角度	360°	
速度	巻上	低速	高速
		荷重 (t)	0~1.0
	速度 (m/min)	9.5 (11.5)	19 (23)
	起伏 (m/min)	8.4 (10.1)	
	旋回 (r.p.m.)	0.36 (0.44)	
	昇降 (m/min)	2.6 (3.1)	
電動機	巻上	4.5/2.2kw 4/8P 60%ED	
	起伏	2.2kw 4P 40%ED	
	旋回	0.75kw 4P	
	昇降	3kw 4P 30分定格	
	電源	200V 50Hz (220V 60Hz)	
昇降	方式	電動チェーンブロック方式	
	ストローク	3.0m	
安全装置		過負荷防止装置 巻過防止装置 起伏制限装置 旋回制限装置 本体落下防止装置	
最大自立高さ		14.3m	
重量	本体	4.0t	
	マスト	0.75t	
	ベースフレーム	0.85t	
	最大分割重量	1.0t	
	総重量	8.7t	
クレーン群		II	
記事		()内は60Hz時の速度を示す	

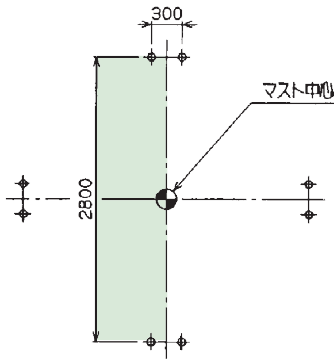
※1
※2

※3

基礎について

下図を参考に基礎、アンカーボルトを決定のことで、強度が不足すると、クレーンの転倒につながります。最大自立高さに対しては、下図の基礎が必要です。

(基礎下面の地耐力は、長期 10 t/m²以上、短期で 20 t/m²以上とする。)



アンカー配置図

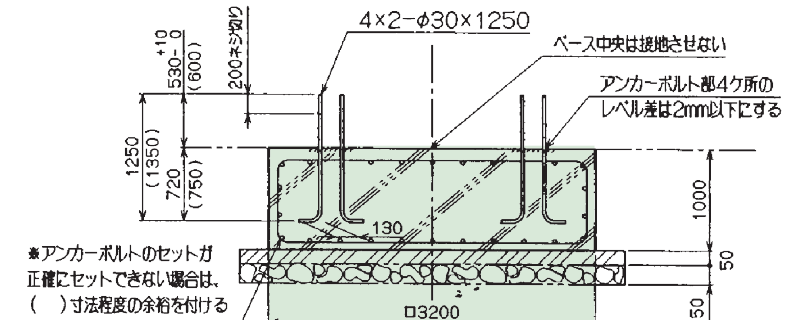
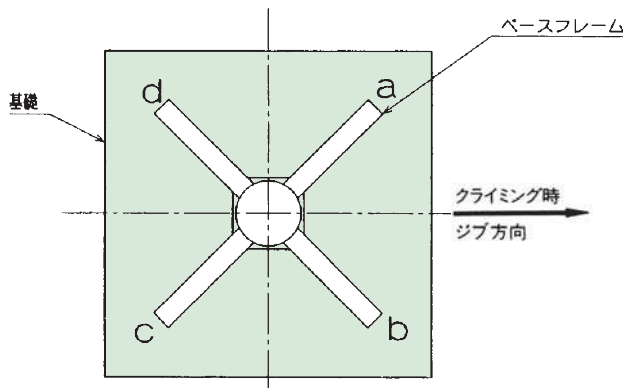


図4-3. 最大自立高さに対する基礎寸法

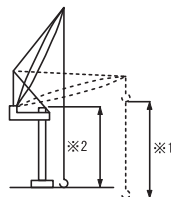
φ22、φ300
(ハカマ筋はこれに準ずる)

最大自立高さに対する基礎寸法



基礎とベースフレームの方向

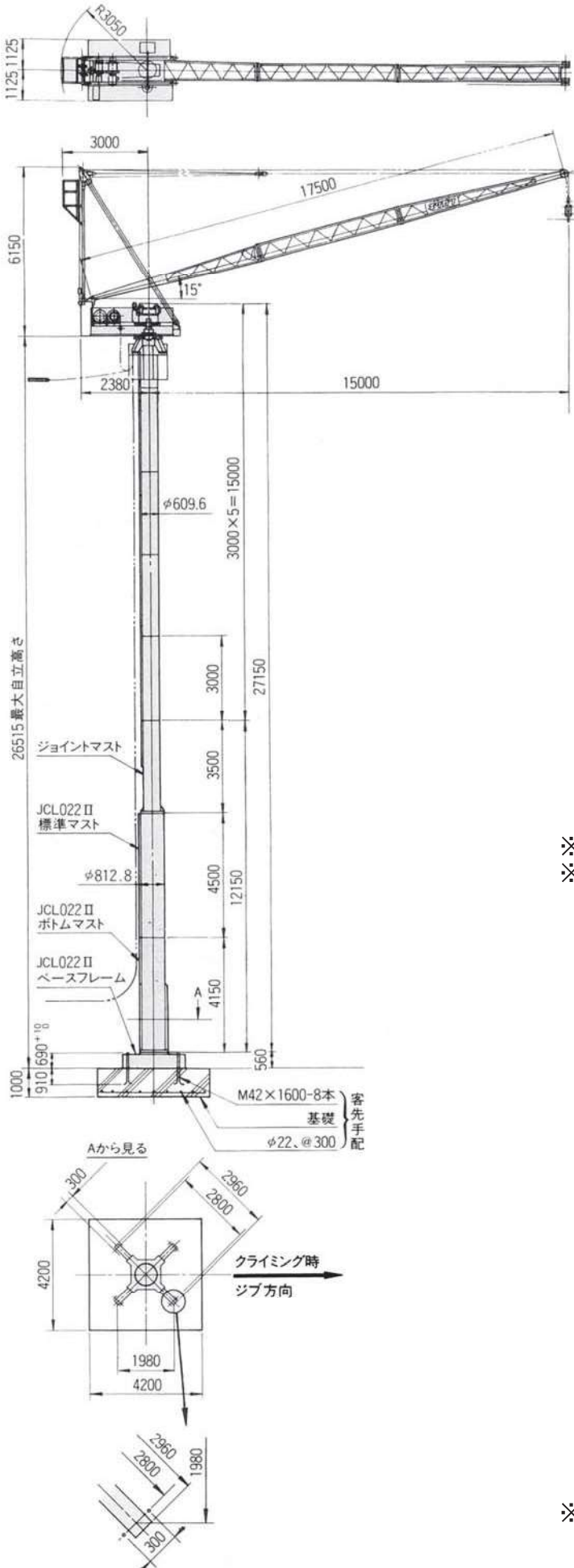
- ※1: 最大作業半径時の、フックブロック最大移動距離(垂直方向)
(最大揚程を設置高さとした場合、ジブを起こした時、フックブロックが作業面まで届かなくなります)
- ※2: ジブ角度に関係なく、フックブロックが作業面まで届く最大高さ(マスト上面までの高さ)
- ※3: 本クレーンは『常時最大定格荷重』『連続使用』のクレーンではありません。



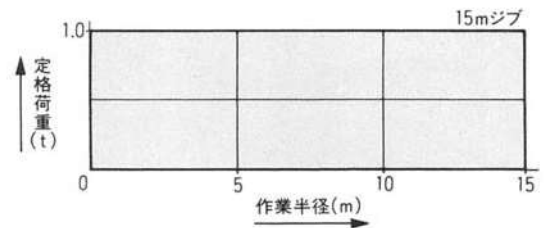
電源ケーブル	65 mマデ	14 × 4C
	100 mマデ	22 × 4C

【クライミングクレーン】(JCL-015 II 高自立)

●寸法図



●定格荷重線図



●仕様表

型式	JCL015 II 高自立		
ジブ呼び	15m		
つり上げ荷重(t)	1.06		
定格荷重(t)	1.0		
作業範囲	作業半径(m)	0~15	
	最大揚程(m)	63	
	最大設置高さ(m)	51	
速度	旋回角度	360°	
	巻上	低速	高速
		荷重(t)	0~1.0
	速度(m/min)	9.5(11.5)	19(23)
	起伏(m/min)	8.4(10.1)	
	旋回(r.p.m.)	0.36(0.44)	
電動機	昇降(m/min)	2.6(3.1)	
	巻上	4.5/2.2kw 4/8P 60%ED	
	起伏	2.2kw 4P 40%ED	
	旋回	0.75kw 4P	
昇降	昇降	3kw 4P 30分定格	
	電源	200V 50Hz (220V 60Hz)	
安全装置	方式	電動チェーンロック方式	
	ストローク	3.0m	
重量	最大自立高さ	26.5m	
	本体	4.0t	
	マスト	1.5t×2 0.9t×1 0.75t×5	
	ベースフレーム	1.3t	
	最大分割重量	1.0t(マスト除く)	
記事	総重量	13.3t	
	クレーン群	II	
記事	()内は60Hz時の速度を示す		

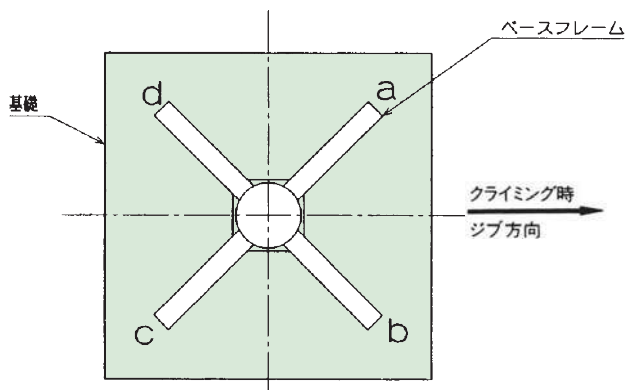
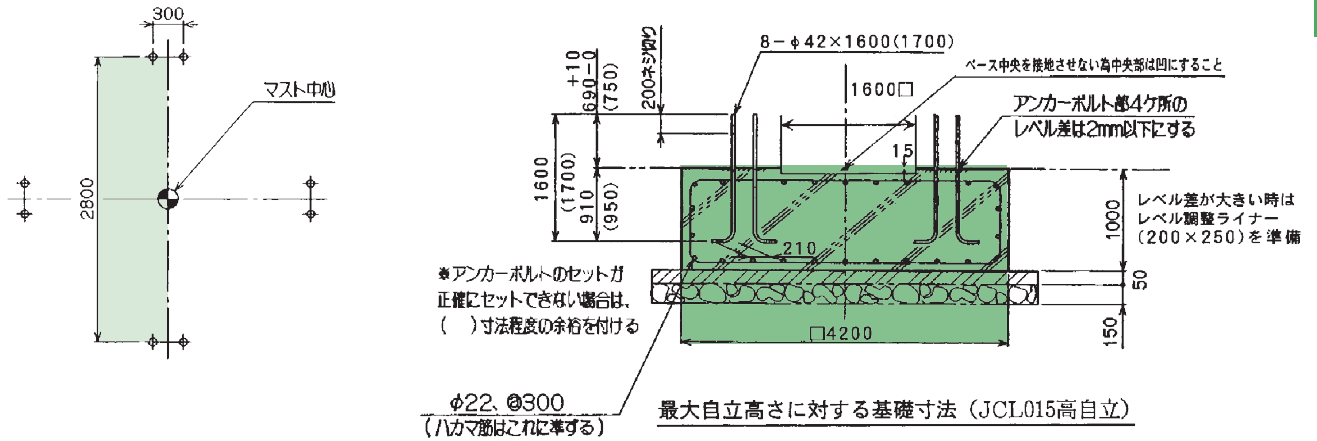
※1
※2

※3

基礎について

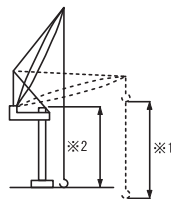
最大自立高さに対しては、下図の基礎が必要です。

(基礎下面の地耐力は、長期で10 t/m²以上、短期で20 t/m²以上とする。)



基礎とベースフレームの方向

- ※1: 最大作業半径時の、フックブロック最大移動距離(垂直方向)
(最大揚程を設置高さとした場合、ジブを起こした時、フックブロックが作業面まで届かなくなります)
- ※2: ジブ角度に関係なく、フックブロックが作業面まで届く最大高さ(マスト上面までの高さ)
- ※3: 本クレーンは『常時最大定格荷重』『連続使用』のクレーンではありません。



電源ケーブル	65 mマデ	14 × 4C
	100 mマデ	22 × 4C