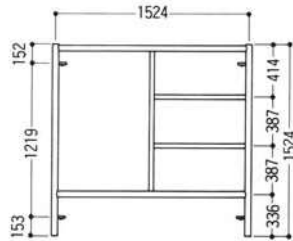


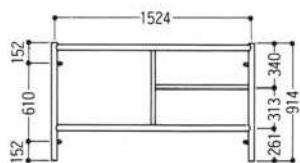
【ローリング枠】

品名	梯子型建枠	スパン別適合筋違	
		1,829mm	A 14
品番	A 2	1,524mm	A 11
		1,219mm	A 13
許容荷重	34.3kN(3.5t)	914mm	A 012
製品重量	19.0kg	610mm	A 12



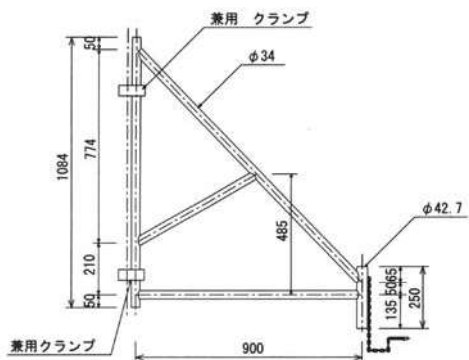
備考 移動足場(ローリングタワー)

品名	梯子型建枠	スパン別適合筋違	
		1,829mm	A 08
品番	A 4	1,524mm	A 9
		1,219mm	A 12
許容荷重	34.3kN(3.5t)	914mm	A 09
製品重量	13.9kg	610mm	A 08S

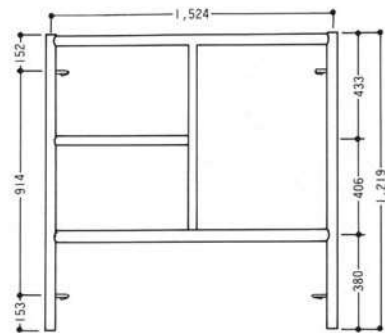


備考 移動足場(ローリングタワー)

品名	品番	製品重量
控 枠	RT3	9.1kg



品名	梯子型建枠	スパン別適合筋違	
		1,829mm	A 19
品番	A 3	1,524mm	A 18
		1,219mm	A 012
許容荷重	34.3kN(3.5t)	914mm	A 19S
製品重量	15.4kg	610mm	A 09

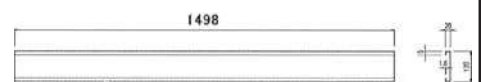


備考 移動足場(ローリングタワー)

品名	ローリング巾木
品番	RT-1
製品重量	4.11kg



品番	RT-2
製品重量	2.63kg



品名	品番	製品重量
ジャッキベース	RT5	5.7kg

