



H形鋼用壁つなぎアタッチメント

KS 壁つなぎ控え (H形鋼用) PAT.



H形鋼から壁つなぎ!!  
 H125~300の広範囲に対応  
 対応フランジ厚: 最大30mm

安全

足場から乗り出さずに取り付けできる!

スピーディー

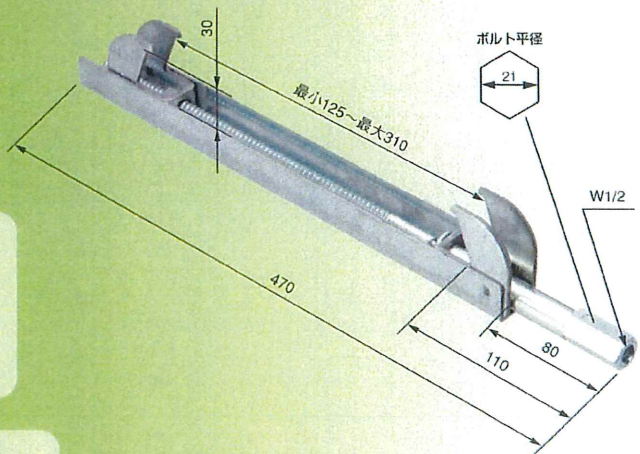
H形鋼に添わせてナットを締めるだけ!

軽量コンパクト

従来工法部材<sup>\*1</sup> 約 8.1kg →  
 壁つなぎ控え工法部材<sup>\*2</sup> 約 3.5kg

\*1 鉄骨クランプ2個+単管(2m)+パイプクランプ

\*2 KS壁つなぎ控え(H形鋼用)+壁つなぎ



商品名	KS 壁つなぎ控え(H形鋼用)
品番	1064100
入数	10本
梱包質量	15.0kg
適応つかみ幅	125~310mm(フランジ厚さ:最大30mm)
許容荷重	4.41kN(450kgf)



NEW!!

H形鋼用

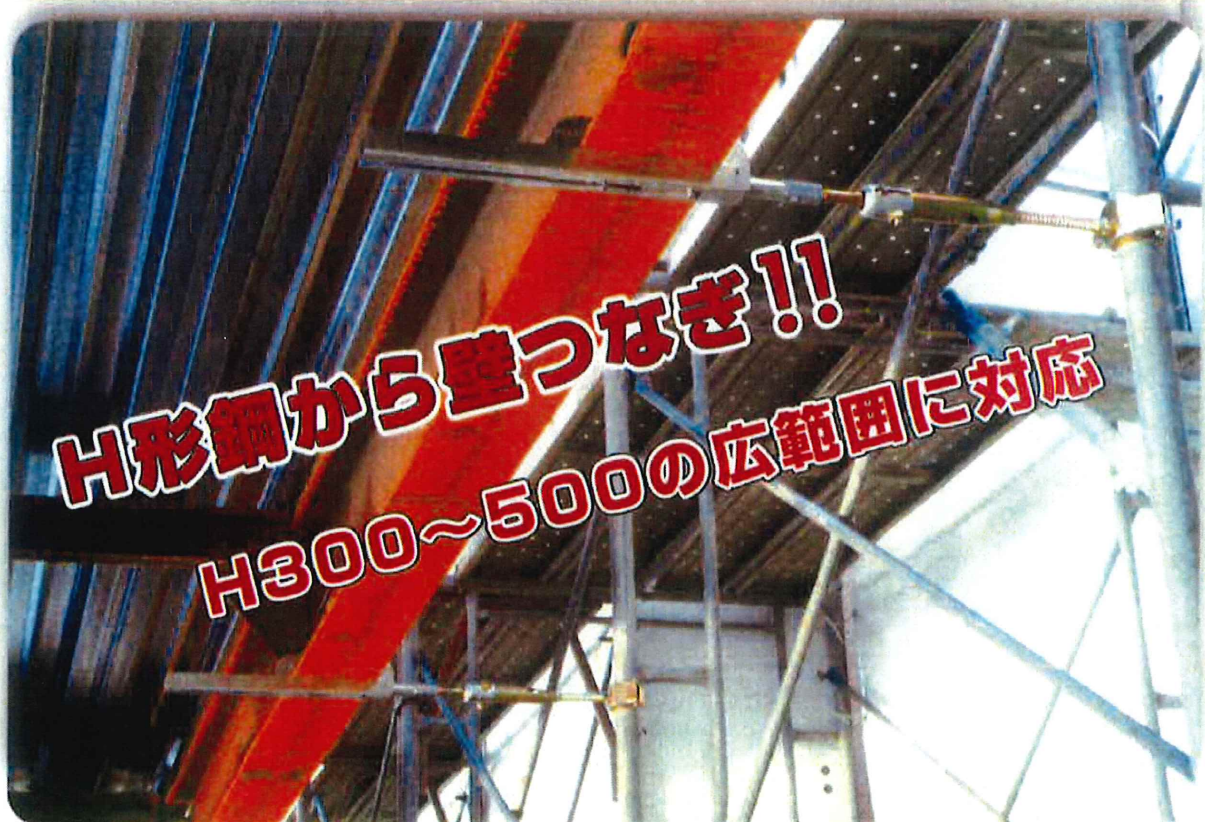
建設資材のメーカー商社



KS brand

# KS 壁つなぎ控え (500) ツメ40

対応フランジ厚: 12~40mm



H形鋼から壁つなぎ!!  
H300~500の広範囲に対応

## 安全

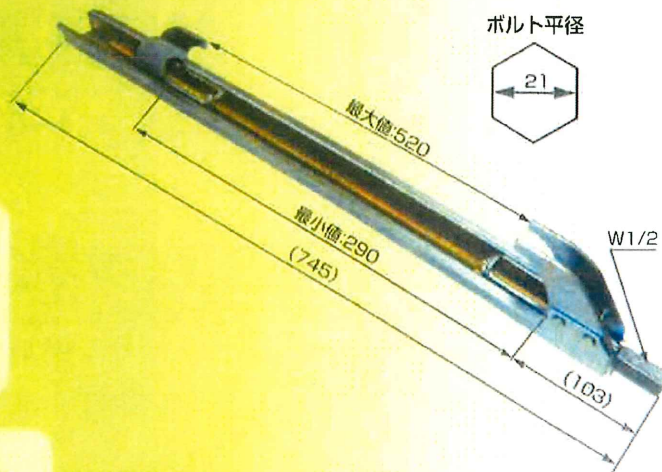
足場から乗り出さずに取り付けできる!

## スピーディー

H形鋼に添わせてナットを締めるだけ!

## 軽量コンパクト

従来工法部材<sup>\*1</sup> 約 8.1kg  
壁つなぎ控え工法部材<sup>\*2</sup> 約 4.4kg



商品名	KS壁つなぎ控え(500)ツメ40
単位質量	2.8kg
適応つかみ幅	300~500mm(フランジ厚:12~40mm)
許容荷重	4.41kN(450kgf)

\*1 鉄骨クランプ2個+単管(2m)+ハイクランプ  
\*2 KS壁つなぎ控え(500)+壁つなぎ(2保B型)