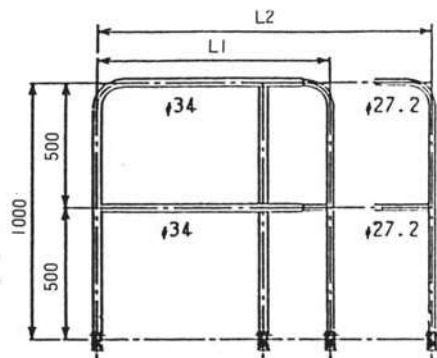
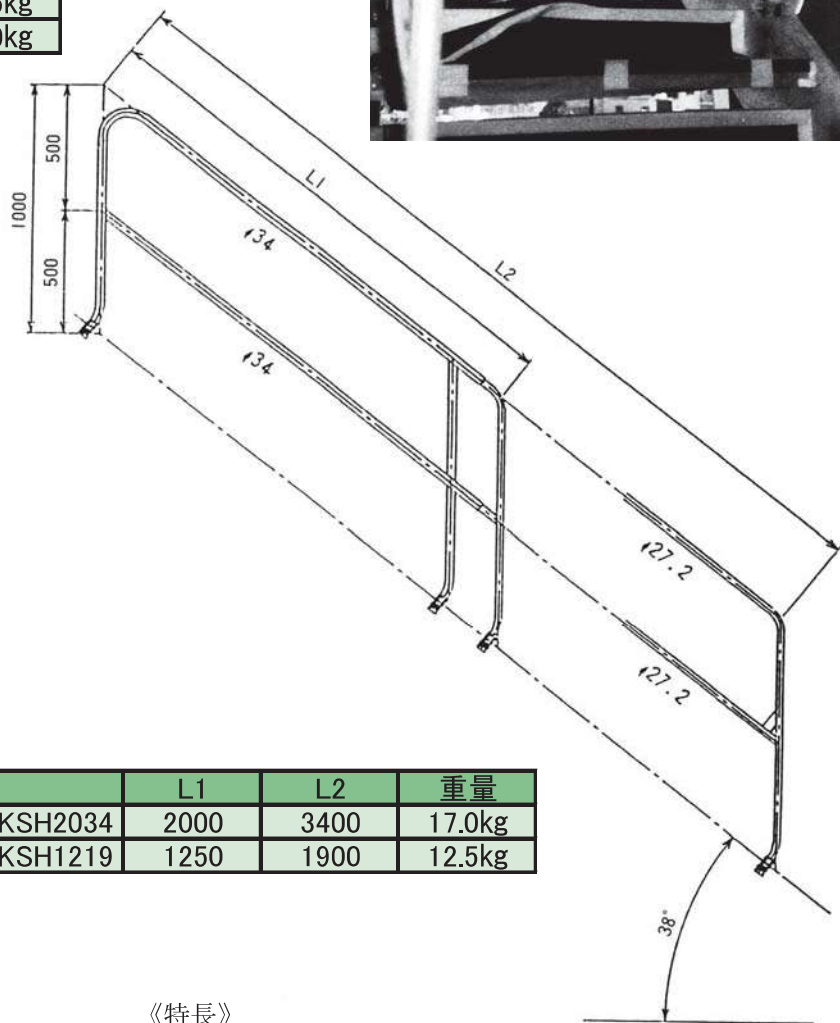


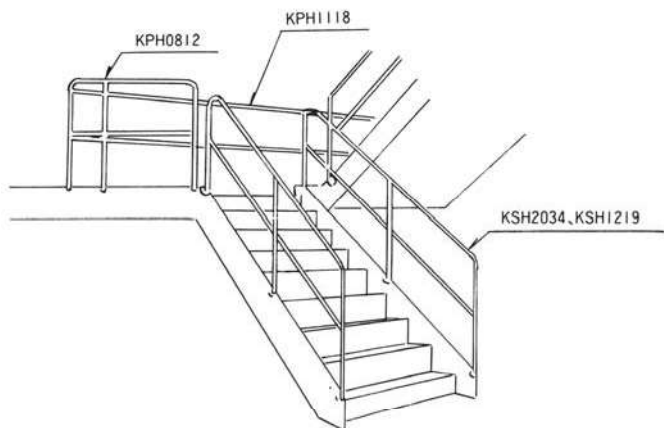
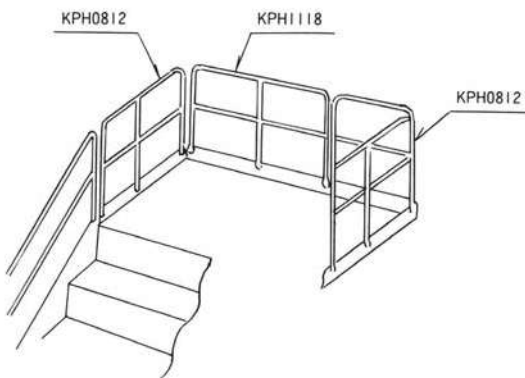
【ハンドレール】



	L1	L2	重量
KPH0812	800	1200	10.5kg
KPH1118	1100	1800	12.0kg



	L1	L2	重量
KSH2034	2000	3400	17.0kg
KSH1219	1250	1900	12.5kg



《特長》

▼組立・解体

取付、取外しが手軽にでき、作業能率が向上します

▼美観

丸味をもたせた設計で段階部の美観が向上します。

▼軽量・簡便

伸縮式、固定式共に取扱を考慮した軽量設計です。
長い鋼管パイプにくらべ、運搬時に壁面等を傷つけにくい構造です。

▼取付金具

0～25 mmまで掴めます。