

移動式室内足場システム

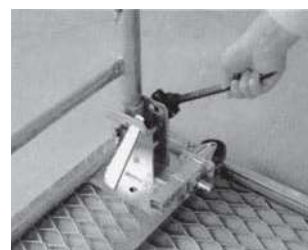
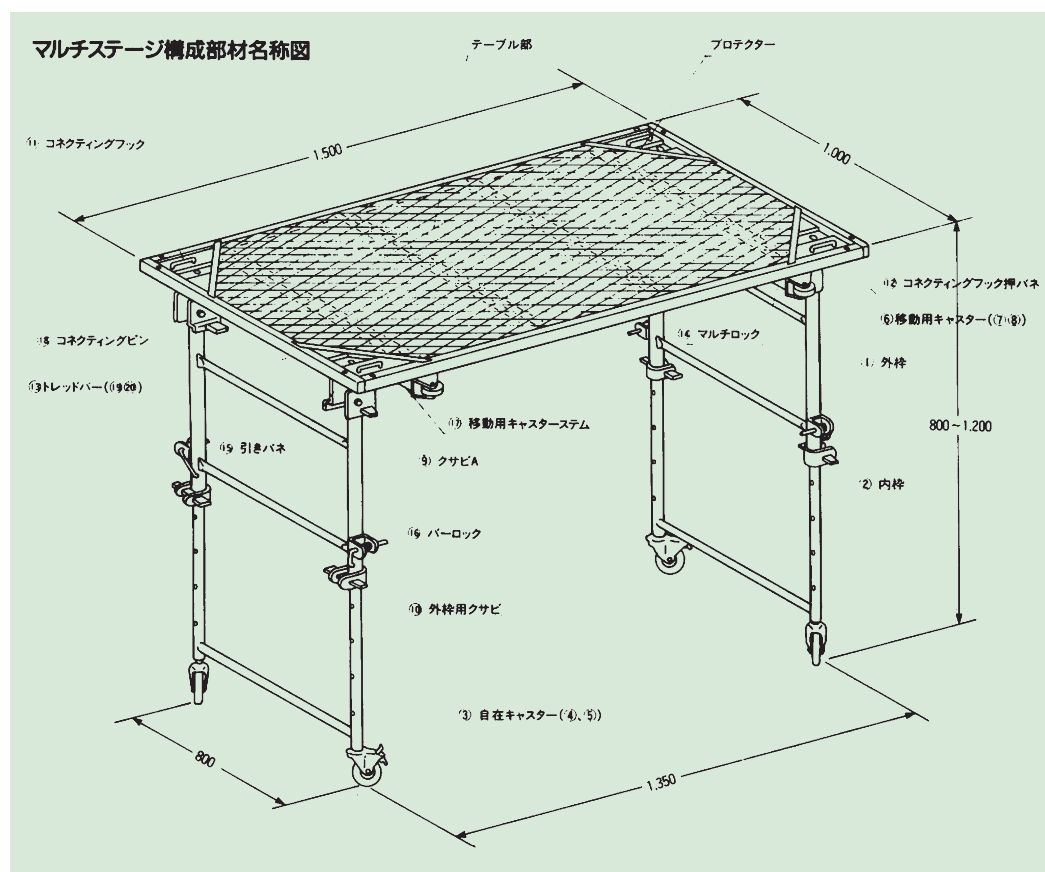
マルチステージ1510

安全荷重:225kg 重量:47kg

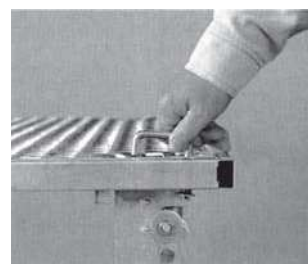


特長

- 1. 設置撤去がだれでも素早く容易に。**
本体に付属するバーロック(バネ付)と特性クサビで素早く簡単にセッティング。
- 2. 狭い場所でもラクラクと大量移動。**
コンパクト構造だから上下移動もスムーズに。重ね積みでトラックへの搭載数も倍増します。
- 3. もちろん高い安全性が安全を確保。**
クサビ式構造が足場をしっかりと固定、滑りにくい踏み板がさらに安全性を高めます。
- 4. 簡単に5つの高さにクイック対応。**
80cmから120cmまで10cmきざみで、5段階の高さの調整が素早く簡単に行えます。
- 5. 連結フックで無限にワンタッチ連結。**
大きな作業面積も瞬時にカバー。40台連結時でもわずか2人で無理なく移動できます。
- 6. どこでもいつでものシンプル構造。**
部品がなくなることのない、ワンピース設計。しかも単純な構造は設置場所を選びません。



肝心な所はさらにクサビで固定
扱いはシノーの簡単操作



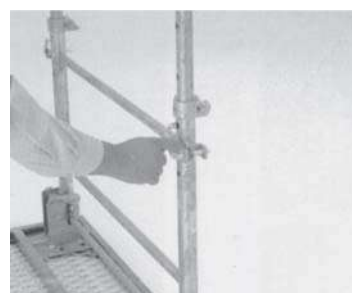
連結フックは引き上げて回すだけ
だれでも容易に扱えます。



横移動用のキャスター付きだから
たたんだ状態で一人で楽々と






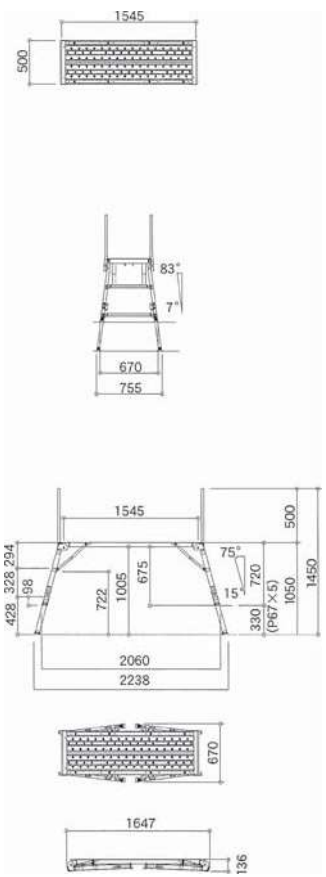
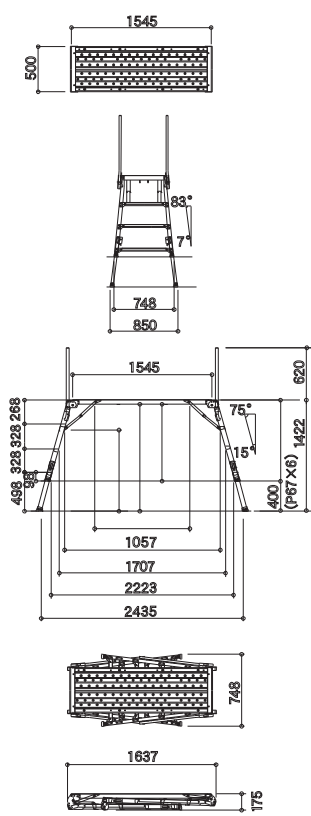
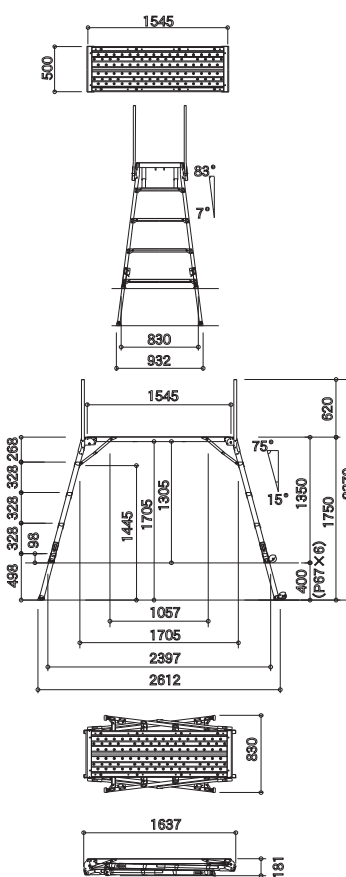
安全で機能的な環境を届けます
現場の管理に大きな安心が



高さ調節はバーロックが決めて
簡単にしかも確実に固定します

仮設工業会認定品 軽あし

アルミ製可搬式作業台

タイプ	Mタイプ	NLタイプ	LLタイプ	
高さ	720 ~ 1050	1022 ~ 1422	1350 ~ 1750	
製品写真				
製品寸法				
標準品選	67mm ピッチ穴(段)	5	6	6
	手掛かり棒	●	●	●
	標準キャスター	×	×	●
	L(天板長さ)	1545	1545	1545
	W(天板幅)	500	500	500
	H1(最小高さ)	720	1022	1350
	H2(最高高さ)	1050	1422	1750
	H2-H1(伸縮幅)	330	400	400
重量(kg/台)	19.3	21.3	23.5	