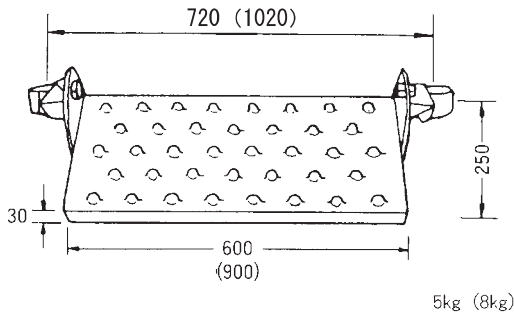


【自在ステップ・鋼製馬・コンクリート打設用簡易足場】

自在ステップ

T-600 (T-900)



ステップ巾 600mmと900mmを用意してあります。

鋼製馬



コンクリート打設用簡易足場 (OKマット)

特 長

1. 安全性の向上が計れます。
クrimp加工により「すべらない」為、スラブ鉄筋上の作業の安全が計れます。
2. スラブ筋の乱れを防止します。
OKマットを使用することにより、スラブ鉄筋の結束線の切断を防止し、作業員の荷重を分散するので、鉄筋の乱れや曲がりを防止できます。
3. コスト低減に役立ちます。
従来品（木製足場板等）に比較して軽く（6kg）又、バネ鋼を使用している為に破損・消耗が少なく転用効率を大巾に改善できます。更に、軽量の為、敷設・片付け・移動、保管等の作業効率を大巾に向上させます。
4. ドブメッキ付です。

仕様

項目	
寸法 (mm)	450 × 2000
網目寸法 (mm)	55
線径 (mm)	9Φ、5Φ
単重 (kg)	6.0

