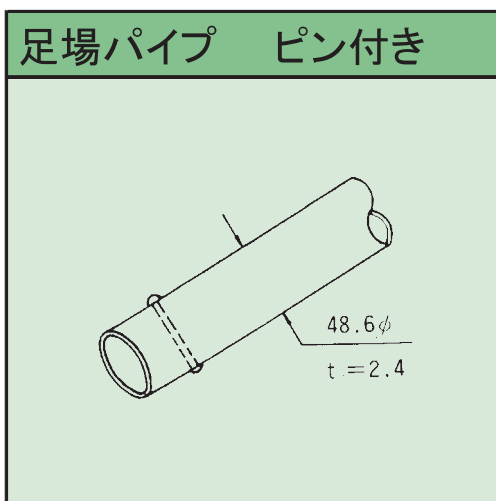
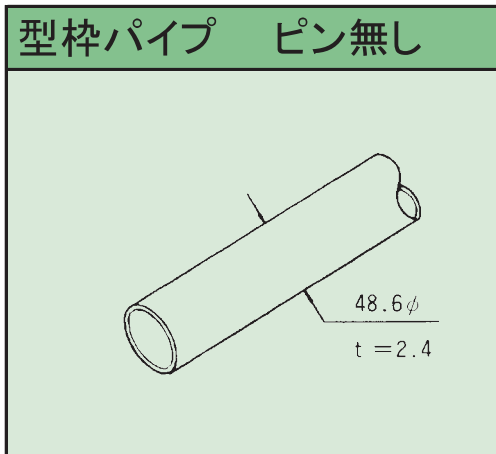


【型枠・足場パイプ】

名称		寸法	重量	
型枠パイプ		0.3m	0.82kg	
〃		0.4	1.09	
〃		0.5	1.36	
〃		0.6	1.64	
〃		0.7	1.91	
〃		0.8	2.18	
〃		0.9	2.56	
〃		1.0	2.73	
〃		1.2	3.28	
〃		1.5	4.10	
〃		1.8	4.91	
〃		足場パイプ	2.0	5.46
〃		〃	2.5	6.82
〃	〃	3.0	8.19	
〃	〃	3.5	9.56	
〃	〃	4.0	10.9	
〃	〃	4.5	12.3	
〃	〃	5.0	13.6	
〃	〃	5.5	15.0	



規格 一般構造用炭素鋼鋼管 JISG3444 3種 STK51 (48.60×2.4)

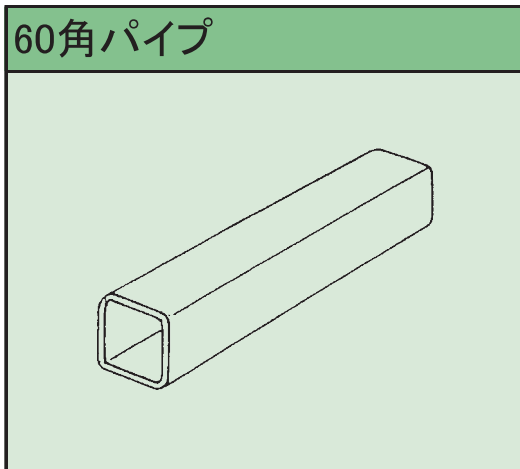
一般構造用炭素鋼管 JISG-3444 3種 STK-51

外径	厚さ	単位重量	断面積	断面二次モーメント	断面二次半径	断面係数
48.6mm	2.4mm	2.73kg/m	3.48cm ²	9.32cm ⁴	1.64cm	3.83cm ³

60角パイプ

100角パイプ

長さ(m)	重量(kg)	肉厚(mm)	長さ(m)	重量(kg)	肉厚(mm)
1.0	4.06	2.3	1.0	9.52	3.2
1.5	6.09		1.5	14.28	
2.0	8.12		2.0	19.04	
3.0	12.20		3.0	28.56	
4.0	16.20		4.0	38.08	
5.0	20.30		5.0	47.60	
6.0	24.40		6.0	57.12	
7.0	28.40				
8.0	32.48				
10.0	40.01				



一般構造用角形鋼管 JISG-3466 STKR-41

◎溶融亜鉛メッキ仕上

寸法(mm)		単位重量(kg/m)	断面積(cm ²)	断面二次モーメント(cm ⁴)	断面二次半径(cm)	断面係数(cm ³)
辺の長さA×B	厚さt					
60×60	2.3	4.06	5.17	28.3	2.34	9.44
100×100	3.2	9.52	12.13	187.0	3.93	37.5