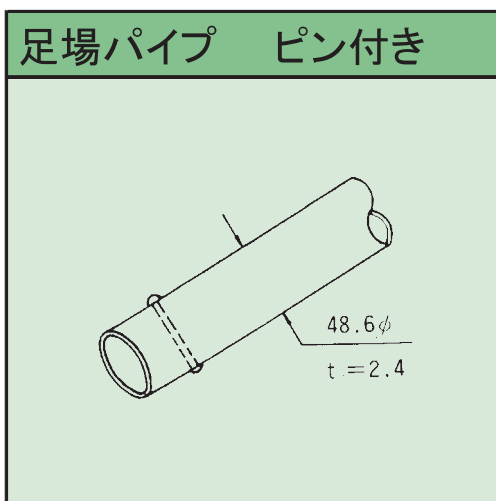
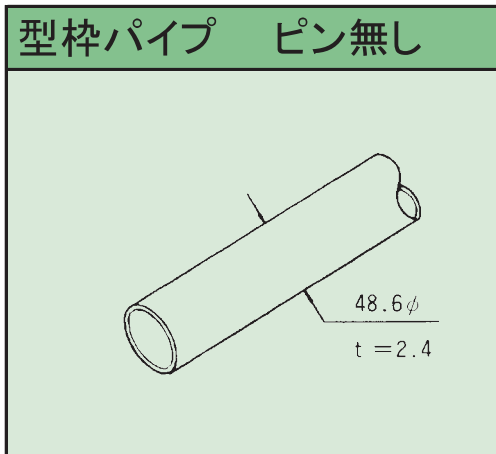


【型枠・足場パイプ】

名称		寸法	重量	
型枠パイプ		0.3m	0.82kg	
〃		0.4	1.09	
〃		0.5	1.36	
〃		0.6	1.64	
〃		0.7	1.91	
〃		0.8	2.18	
〃		0.9	2.56	
〃		1.0	2.73	
〃		1.2	3.28	
〃		1.5	4.10	
〃		1.8	4.91	
〃		足場パイプ	2.0	5.46
〃		〃	2.5	6.82
〃		〃	3.0	8.19
〃	〃	3.5	9.56	
〃	〃	4.0	10.9	
〃	〃	4.5	12.3	
〃	〃	5.0	13.6	
〃	〃	5.5	15.0	



規格 一般構造用炭素鋼鋼管 JISG3444 3種 STK51 (48.60×2.4)

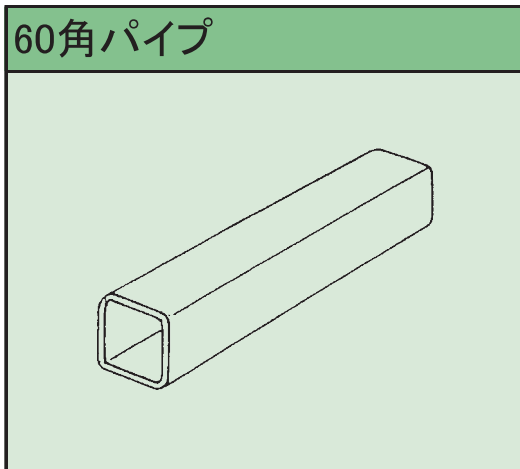
一般構造用炭素鋼管 JISG-3444 3種 STK-51

外径	厚さ	単位重量	断面積	断面二次モーメント	断面二次半径	断面係数
48.6mm	2.4mm	2.73kg/m	3.48cm ²	9.32cm ⁴	1.64cm	3.83cm ³

60角パイプ

100角パイプ

長さ(m)	重量(kg)	肉厚(mm)	長さ(m)	重量(kg)	肉厚(mm)
1.0	4.06	2.3	1.0	9.52	3.2
1.5	6.09		1.5	14.28	
2.0	8.12		2.0	19.04	
3.0	12.20		3.0	28.56	
4.0	16.20		4.0	38.08	
5.0	20.30		5.0	47.60	
6.0	24.40		6.0	57.12	
7.0	28.40				
8.0	32.48				
10.0	40.01				



一般構造用角形鋼管 JISG-3466 STKR-41

◎溶融亜鉛メッキ仕上

寸法(mm)		単位重量(kg/m)	断面積(cm ²)	断面二次モーメント(cm ⁴)	断面二次半径(cm)	断面係数(cm ³)
辺の長さA×B	厚さt					
60×60	2.3	4.06	5.17	28.3	2.34	9.44
100×100	3.2	9.52	12.13	187.0	3.93	37.5

【打込パイプ】



6φ × 1.2m 3.54kg

6φ × 1.5m 4.36kg

【クランプ】

 <p>直交クランプ 48.6φ × 48.6φ</p> <table border="1" data-bbox="148 1514 416 1576"> <tr> <td>許容荷重</td> <td>4.90kN(500kg)</td> </tr> <tr> <td>重量</td> <td>0.7kg</td> </tr> </table>	許容荷重	4.90kN(500kg)	重量	0.7kg	 <p>自在クランプ 48.6φ × 48.6φ</p> <table border="1" data-bbox="491 1514 759 1576"> <tr> <td>許容荷重</td> <td>3.43kN(350kg)</td> </tr> <tr> <td>重量</td> <td>0.7kg</td> </tr> </table>	許容荷重	3.43kN(350kg)	重量	0.7kg	 <p>兼用直交</p> <table border="1" data-bbox="833 1514 1101 1576"> <tr> <td>許容荷重</td> <td>4.90kN(500kg)</td> </tr> <tr> <td>重量</td> <td>0.75kg</td> </tr> </table>	許容荷重	4.90kN(500kg)	重量	0.75kg	 <p>兼用自在</p> <table border="1" data-bbox="1173 1514 1441 1576"> <tr> <td>許容荷重</td> <td>3.43kN(350kg)</td> </tr> <tr> <td>重量</td> <td>0.72kg</td> </tr> </table>	許容荷重	3.43kN(350kg)	重量	0.72kg
許容荷重	4.90kN(500kg)																		
重量	0.7kg																		
許容荷重	3.43kN(350kg)																		
重量	0.7kg																		
許容荷重	4.90kN(500kg)																		
重量	0.75kg																		
許容荷重	3.43kN(350kg)																		
重量	0.72kg																		
 <p>巾木止クランプ</p> <table border="1" data-bbox="148 2018 416 2054"> <tr> <td>重量</td> <td>0.7kg</td> </tr> </table>	重量	0.7kg	 <p>巾木ジョイント</p> <table border="1" data-bbox="491 2018 759 2054"> <tr> <td>重量</td> <td>1.3kg</td> </tr> </table>	重量	1.3kg	 <p>三連直交</p> <table border="1" data-bbox="833 2018 1101 2080"> <tr> <td>許容荷重</td> <td>3.43kN(350kg)</td> </tr> <tr> <td>重量</td> <td>1kg</td> </tr> </table>	許容荷重	3.43kN(350kg)	重量	1kg	 <p>足場チェーン用吊金具</p> <table border="1" data-bbox="1173 2018 1441 2080"> <tr> <td>許容荷重</td> <td>3.92kN(400kg)</td> </tr> <tr> <td>重量</td> <td>0.95kg</td> </tr> </table>	許容荷重	3.92kN(400kg)	重量	0.95kg				
重量	0.7kg																		
重量	1.3kg																		
許容荷重	3.43kN(350kg)																		
重量	1kg																		
許容荷重	3.92kN(400kg)																		
重量	0.95kg																		

根がらみクランプ(60.5Φ × 48.6Φ)

直交クランプ



自在クランプ



重量0.73kg

六役チャック(鉄骨クランプ)

1個で六役機能



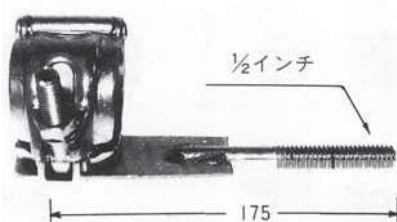
重量: 1.15kg

平行式キャッチクランプ(M-3U)



許容荷重	4.90kN(500kg)
重量	1.85kg

羽子板クランプ

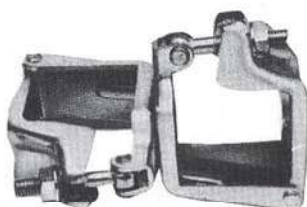


重量: 0.75kg

グラビティロック付クランプ



重量: 0.41kg



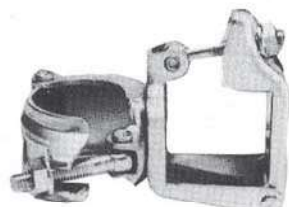
角角直交クランプ
60□ × 60□

許容荷重	4.90kN(500kg)
重量	0.7kg



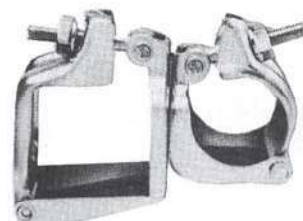
角角自在クランプ
60□ × 60□

許容荷重	3.43kN(350kg)
重量	0.7kg



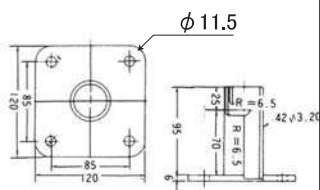
角丸直交クランプ
60□ × 48.6Φ

許容荷重	4.90kN(500kg)
重量	0.7kg



角丸自在クランプ
60□ × 48.6Φ

許容荷重	3.43kN(350kg)
重量	0.7kg



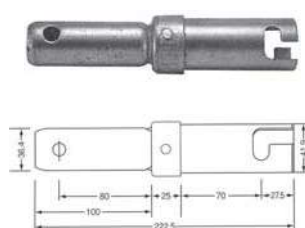
単管固定ベース
48.6Φ

重量	0.8kg
----	-------



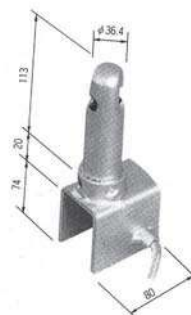
パイプジョイント
48.6Φ

許容荷重	7.35kN(750kg)
重量	0.6kg



異径ジョイント

重量	0.6kg
----	-------

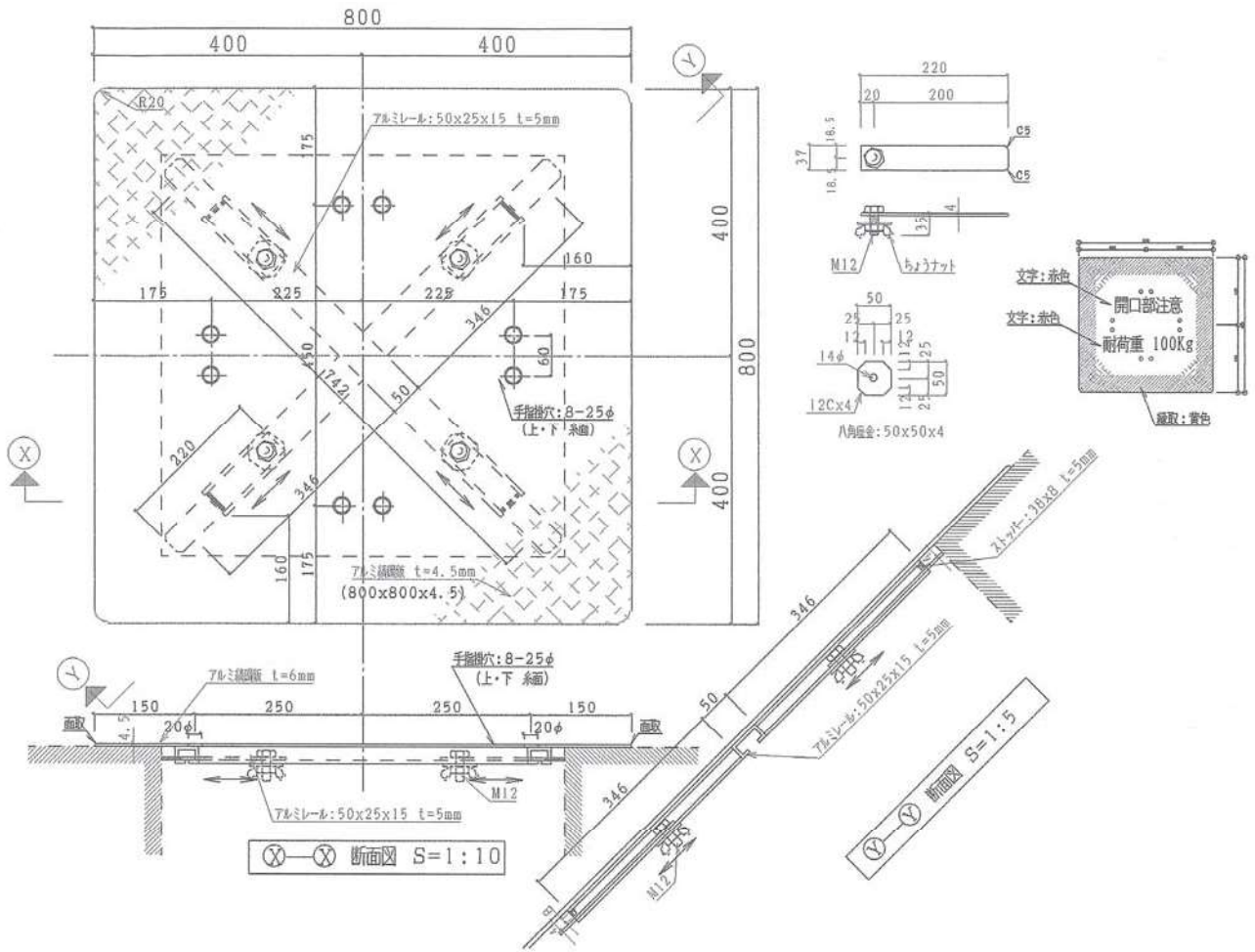


建枠減幅金具 BU-205

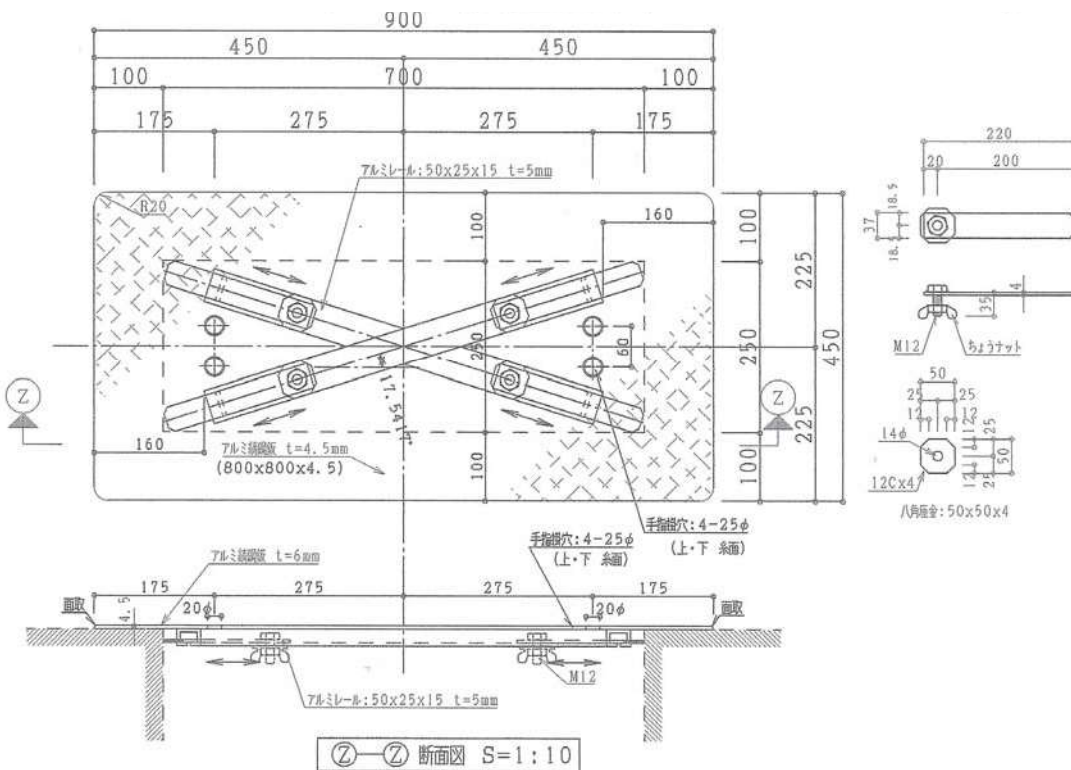
重量	1.2kg
----	-------

【養生蓋】

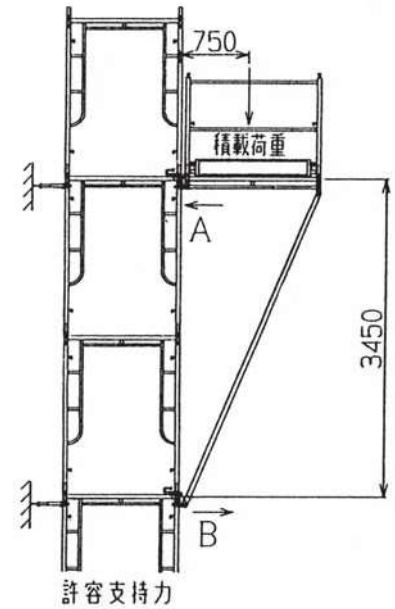
開口養生蓋 (800×800) — 1.8kg



ダメ穴養生蓋 (900×450) — 1.2kg



【ハンガーステージ】



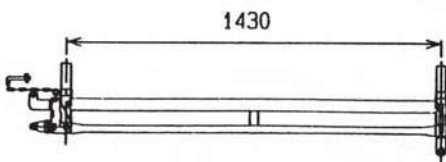
●ハンガーステージ構成部材表

インチサイズです。

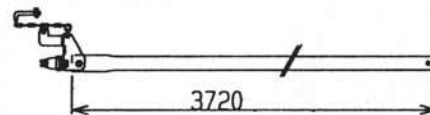
	品名	記号	重量	数量		
				1スパン	2スパン	3スパン
①	ハンガーステージ梁材	HSH-143	9.2kg	2	3	4
②	ハンガーステージ斜材F	HSS-143F	12.2kg	2	3	4
③	ハンガーステージ手摺枠	HSW-143	9.7kg	2	2	2
④	ハンガーステージ手摺柱N	HSP-105N	2.9kg	0	1	2
⑤	ハンガーステージ手摺18F	A-31S	1.7kg	2	4	6
⑥	ハンガーステージ幅木S	HSB-143S	6.3kg	2	2	2
⑦	ハンガーステージ幅木18F	HSB-18F	9.3kg	1	2	3

【ハンガーステージ部材図】

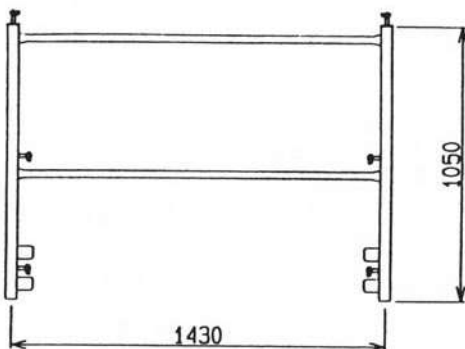
①ハンガーステージ梁材 (ロックピン機能付き)



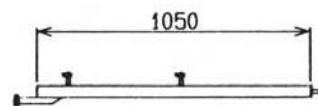
②ハンガーステージ斜材



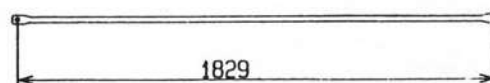
③ハンガーステージ手摺枠



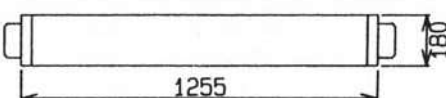
④ハンガーステージ手摺柱N



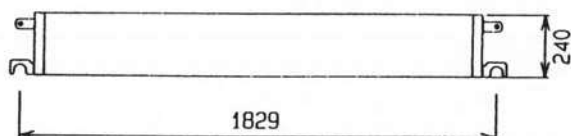
⑤ハンガーステージ手摺



⑥ハンガーステージ幅木S



⑦ハンガーステージ幅木18



ハンガーステージ許容積載量荷重表 (単位:kg/スパン)

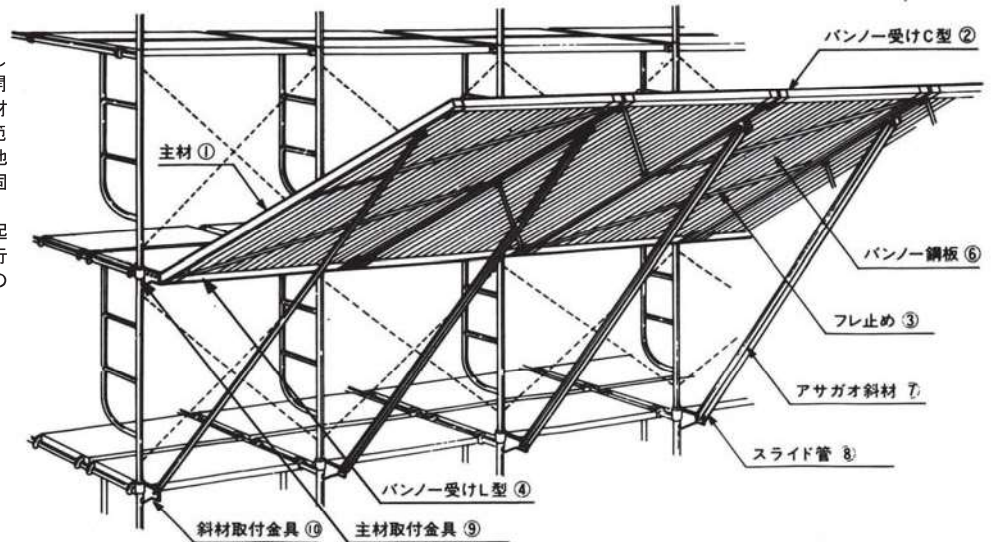
足場層数	足場高さ (m)	1219幅の建わく	914幅の建わく	610幅の建わく	層数	
3層	5.2	680 ①②③④			3	
4層	6.9				4	
5層	8.6				5	
6層	10.4				6	
7層	12.1				7	
8層	13.8				8	
9層	15.5				9	
10層	17.3				10	
11層	19.0				680 ①②③④	11
12層	20.7				12	
13層	22.4				13	
14層	24.2				14	
15層	25.9				15	
16層	27.6				680 ①②③ 670 ④	16
17層	29.3				680 ①②③ 640 ④	17
18層	31.1	680 ①②③ 610 ④	680 ①②③ 660 ④	18		
19層	32.8	680 ①② 650 ③ 580 ④	680 ①②③④	680 ①②③ 640 ④	19	
20層	34.5	680 ①② 620 ③ 550 ④		680 ①②③ 620 ④	20	
21層	36.2	680 ①② 590 ③ 520 ④		680 ①② 660 ③ 590 ④	21	
22層	38.0	680 ① 640 ② 560 ③ 490 ④		680 ①② 640 ③ 570 ④	22	
23層	39.7	680 ① 610 ② 530 ③ 460 ④		680 ①② 620 ③ 550 ④	23	
24層	41.4	680 ① 580 ② 490 ③ 420 ④		680 ① 670 ② 600 ③ 530 ④	24	
25層	43.1	640 ① 550 ② 460 ③ 390 ④	680 ①②③ 650 ④	680 ① 640 ② 570 ③ 500 ④	25	
26層	44.8	610 ① 520 ② 430 ③ 360 ④	680 ①②③ 630 ④	680 ① 620 ② 550 ③ 480 ④	26	

※ジャッキ繰り出し高さ(mm) ①200以下 ②200を越え250以下 ③250を越え300以下 ④300を越え350以下
 ※「足場層数」は、組み上げる建わく最上段までの層数を意味します。

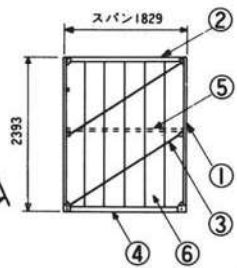
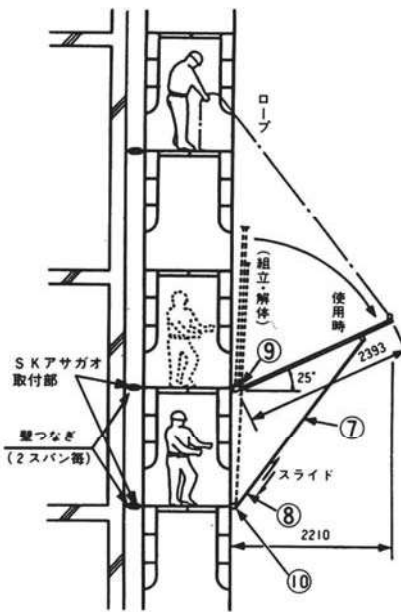
【折り畳み式アサガオ】

組立構成図

- SKアサガオの受け底を所定位置に架設した時、標準枠組足場2段相当分の面積展開となります。但し、アサガオ主材及び斜材（支持パイプ）の取付場所は標準枠1段の範囲であり、枠の上・下接続部（建枠の横地部につける）に各専用金具をセットして固定します。
- 解体作業はアサガオ全体を足場側に引き起こし、足場内から、組立時の逆の手順で行います。まずコーナー部、続いて直線部の順序です。



取付断面図



1.直線部部材数量(1スパン当り)

No.	品名	数量	備考
①	アサガオ主材	各1	左用・右用有り
②	バンナー受けC型	1	
③	フレ止め	2	グラビティロック付
④	バンナー受けL型	1	
⑤	バンナー押さえ	1	
⑥	バンナー鋼板	6	
⑦	アサガオ斜材	2	
⑧	スライド管	2	
⑨	主材取付金具	1	
⑩	斜材取付金具	1	
重量(1スパン当り)			
スパン	1829mm	125.9kg	
	1524mm	95.0kg	
	1219mm	82.8kg	
	914mm	70.7kg	
	610mm	58.7kg	

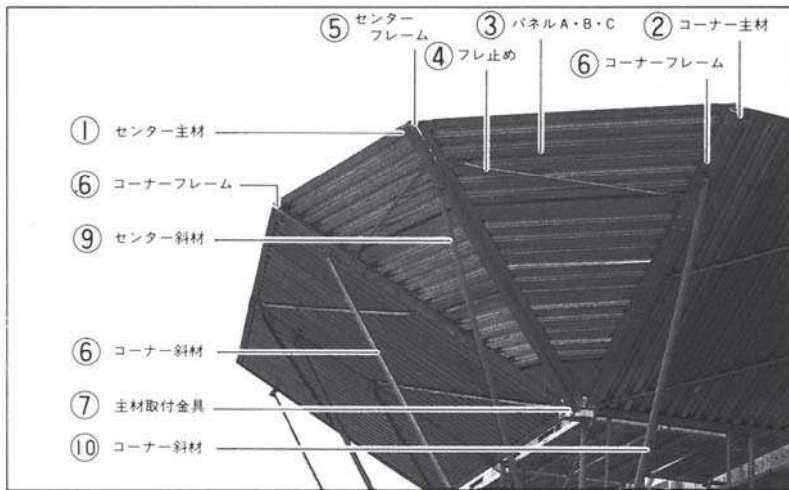
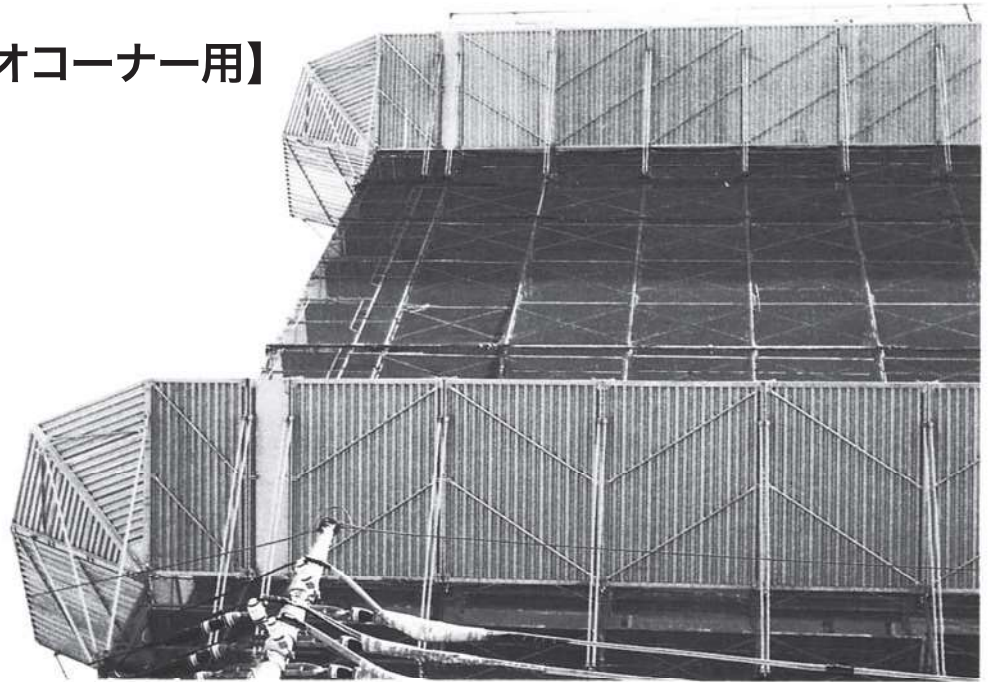
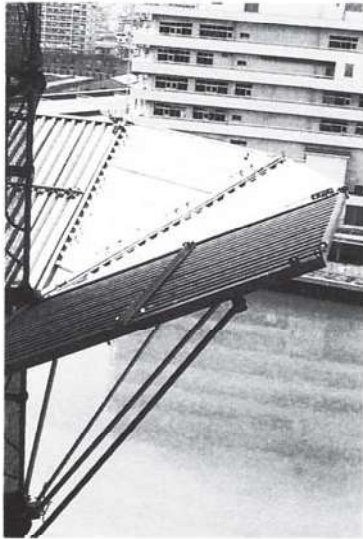
付記事項・諸件

- 使用上の御注意**
SKアサガオ取付部は、必ず2スパン毎に壁つなぎを取って下さい。
- 仕様の変更**
安全・機能上の考慮から部材の仕様等につき変更を行うことがあります。
- 工業所有権等**
SKアサガオは仮設工業会認定基準にもとずく、強度試験に合格した安全推奨品であり、構造・機能を含め2件の工業所有権出願がなされています。

部材表	1. 直線部			
①アサガオ主材	②バンナー受けC型	③フレ止め		
<p>左用 OA-2390L 7.5kg 右用 OA-2390R 7.5kg</p>	<p>スパン1829 L=1703 OA-2306D 5.0kg</p>	<p>スパン1829 L=2027 OA-2306C 2.7kg</p>		
④バンナー受けL型	⑤バンナー押さえ	⑥バンナー鋼板		
<p>スパン1829 L=1703 OA-2306A 6.7kg</p>	<p>スパン1829 L=1719 OA-2306B 4.4kg</p>	<p>t=1.2 BB-623 9.09kg</p>		
⑦アサガオ斜材	⑧スライド管	⑨主材取付金具	⑩斜材取付金具	
<p>OA-3000S 5.4kg</p>	<p>OA-08S 1.2kg</p>	<p>兼用クランプ OA-UK 1.4kg</p>	<p>兼用クランプ OA-PK 1.2kg</p>	

①(左右) ⑦×2、⑧×2、⑨、⑩をアサガオ主材セットとしてお出し致します。
スパンは L=1829の他に L1524、1219、914、610に出来ます。

【折り畳み式アサガオコーナー用】



2.コーナー部部材数量(1セット当り)

No.	品名	数量	備考
①	センター主材	1	
②	コーナー主材	各1	左用・右用有り
③	パネル	各2	A・B・C有り
④	フレ止め	2	グラビティロック付
⑤	センターフレーム	各1	左用・右用有り
⑥	コーナーフレーム	各1	左用・右用有り
⑦	主材取付金具	1	供に42.7φ用
⑧	斜材取付金具	1	
⑨	センター斜材	1	
⑩	コーナー斜材	2	
⑪	センタースライド管	1	
⑫	コーナースライド管	2	

重量(1セット当り) 144.2kg

2. コーナー部

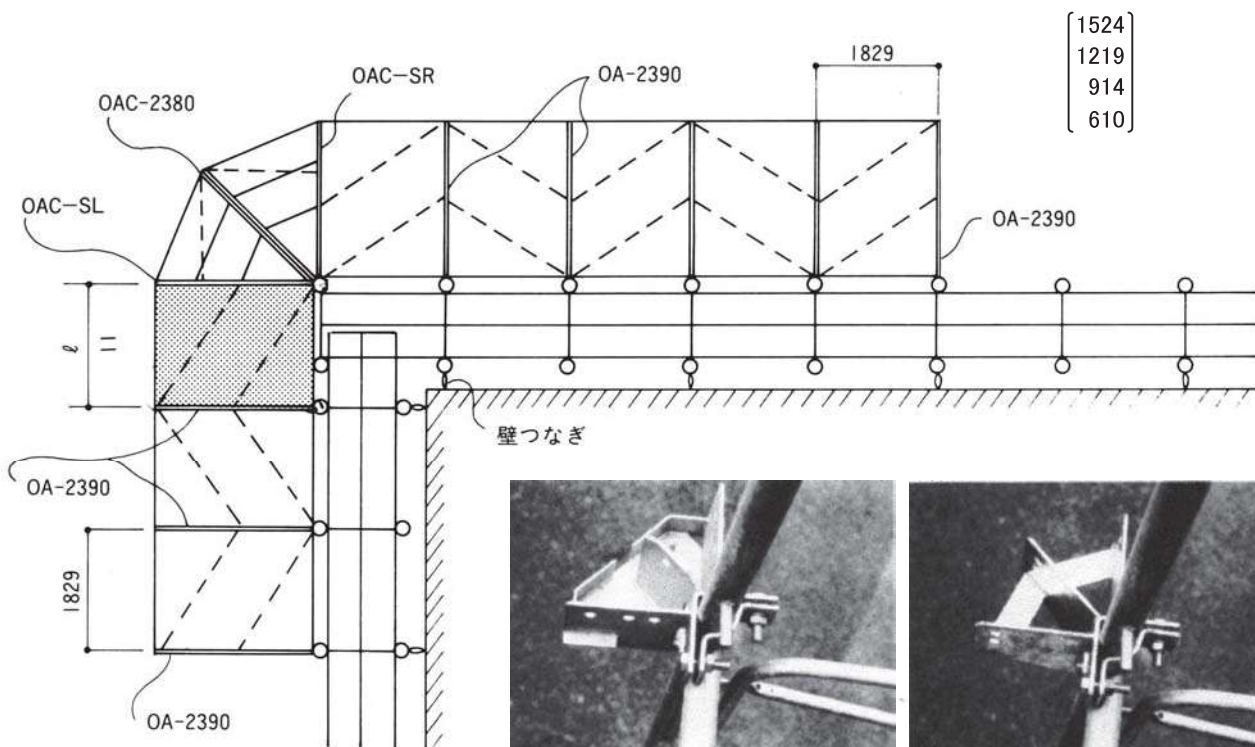
<p>①センター主材</p> <p>OAC-2380 9.7kg</p>	<p>②コーナー主材</p> <p>左用 OAC-2390L 10.1kg 右用 OAC-2390R 10.1kg</p>	<p>③パネルA・B・C</p> <p>パネルAL=735 OAC-207A 4.8kg パネルBL=1185 OAC-211B 8.7kg パネルCL=1635 OAC-216C 12.8kg</p>	<p>④フレ止め</p> <p>グラビティロック OAC-23C 1.3kg</p>
<p>⑤センターフレーム</p> <p>左用 OAC-23EL 5.6kg 右用 OAC-23ER 5.6kg</p>	<p>⑥コーナーフレーム</p> <p>左用 OAC-23FL 7.0kg 右用 OAC-23FR 7.0kg</p>	<p>⑦主材取付金具</p> <p>OAC-UK 4.2kg</p>	<p>⑧斜材取付金具</p> <p>OAC-PK 2.9kg</p>
<p>⑨センター斜材</p> <p>OA-3000S 5.4kg</p>	<p>⑩コーナー斜材</p> <p>OAC-2980S 7.1kg</p>	<p>⑪センタースライド管</p> <p>OAC-09S 1.2kg</p>	<p>⑫コーナースライド管</p> <p>OAC-08S 1.8kg</p>

①、⑤(左右)、⑨、⑪……センター主材セット。 ②(左用)、⑩、⑫コーナー主材左用
②(右用)、⑩、⑫ " 右用

積算要領

平面図

※妻面のℓ寸法は、1829に合わせて下さい。



- 1524
- 1219
- 914
- 610

[積算例]

	セット品番	数量
直線部	OA-2390セット	8セット
コーナー部	OAC-SC	1セット
	OAC-SL	1セット
	OAC-SR	1セット

	品番	数量
直線部	OA-2306A	8本
	OA-2306B	8本
	OA-2306C	16本
	OA-2306D	8本
	BB-623	48枚

	品番	数量
コーナー部	OAC-23FL	1本
	OAC-23FR	1本
	OAC-23C	2本
	OAC-207A	2枚
	OAC-211B	2枚
	OAC-216C	2枚
	OAC-UK	1個
	OAC-PK	1個

《関係法規》

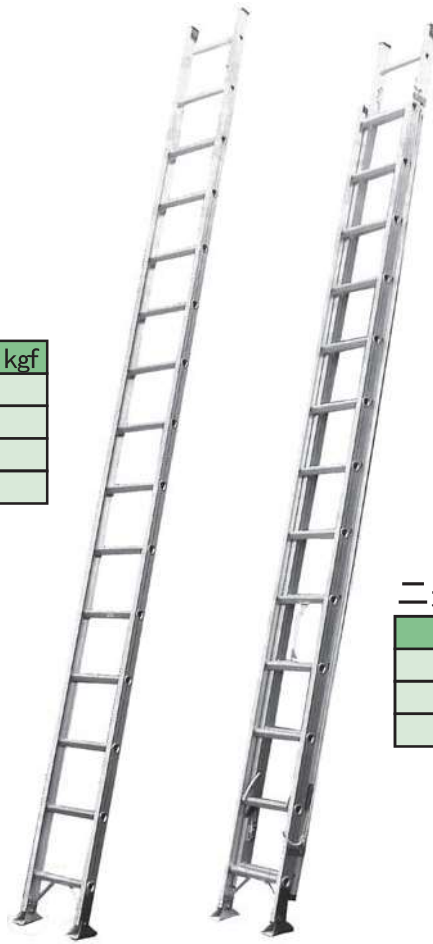
建設省通達（昭和42年11月20日）

建築工事等の工事現場における落下物による危害を防止するための措置に関する指導基準

建設工事等の工事を行う部分が、地盤面から10m以上の高さにある場合は、落下物による危害防止上必要な部分の周囲に次の各号に定めるところにしたがって防護棚を1段以上、建築工事等の工事を行う部分が20m以上の高さにわたる場合には2段以上設けなければならない。

- (1) 防護棚は、次の①及び②に適合するものでなければならない。
 - ① 板状のものですき間がないこと。
 - ② 木板にあっては、厚さが1.5cm以上、金属板等その他の材料にあっては、これと同時に以上の効力を有する厚さであること。
- (2) 防護棚は、次の①及び②の定める方法によって取り付けなければならない。
 - ① 骨組の外側から水平距離で2m以上突出させ、水平面となす角度を20度以上とすること。
 - ② 風圧、振動、衝撃等で脱落しないよう骨組に堅固に取り付けること。
- (3) 最下段の防護棚は、建築工事等の工事を行う部分の下10m以内の位置に設けなければならない。

■アルミ梯子



一連梯子

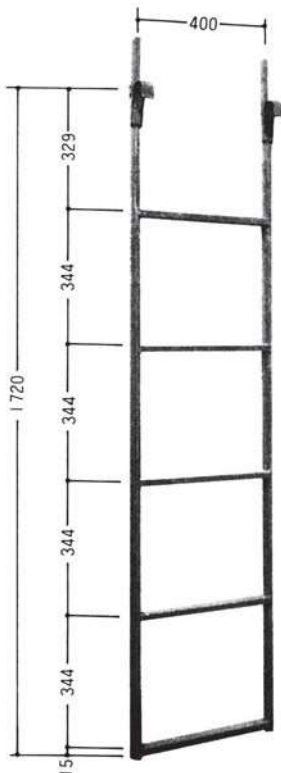
全長 mm	質量 kg	許容荷重 kgf
3,070	6.8	130
4,060	8.8	130
5,050	10.7	130
6,040	12.5	130

二連梯子

全長 mm	質量 kg	許容荷重 kgf
3,886 ~ 6,056	16.3	130
4,876 ~ 8,036	20.8	110
5,866 ~ 10,016	24.7	100

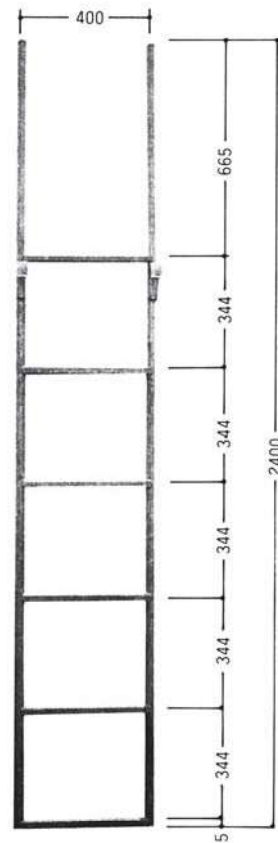
■タラップ L-1700 11.5kg

- 48.6φ丸パイプまで取付できます。
- 溶融亜鉛メッキ仕上

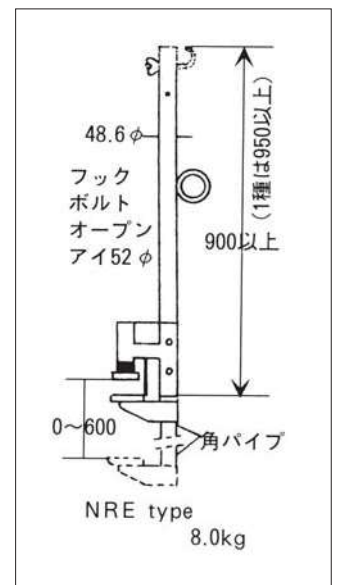


■最上部タラップ L-2400 14.5kg

- 48.6φ丸パイプまで取付できます。
- 溶融亜鉛メッキ仕上



スタンション



注意

- 支柱間隔は1.8m以内で設置
- スタンションは親綱支柱として使用できません。

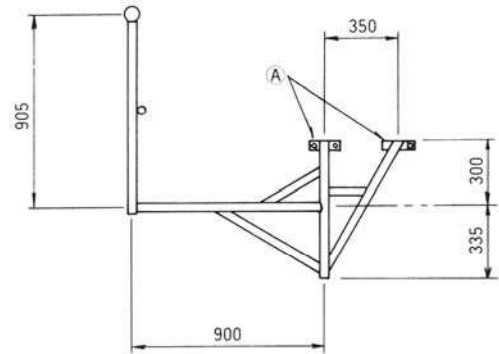
【ビルトレス】



ビルトレス本体

規格BL -9S

重量 10.0 kg

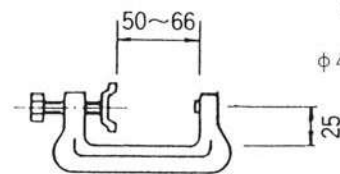


締付金具

規格VI -50

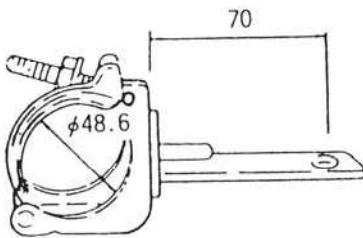
重量0.4kg

φ 48.6単管用



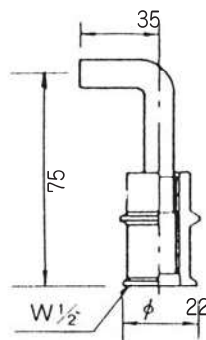
チェンジクランプ 規格CK -48

重量0.5kg



インサート 規格IS

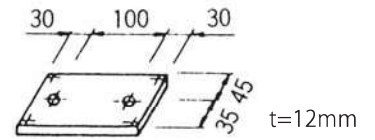
重量0.1kg



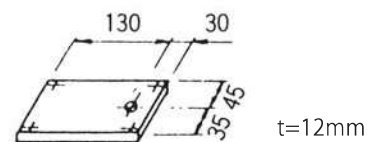
樹脂板

規格BLU

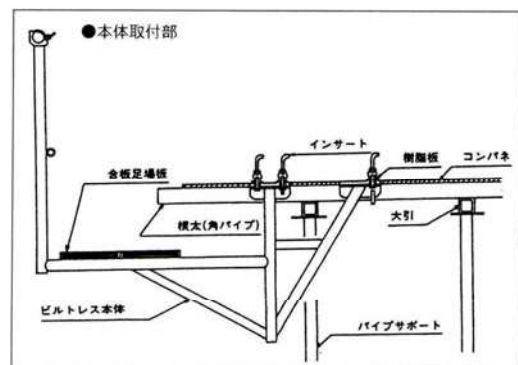
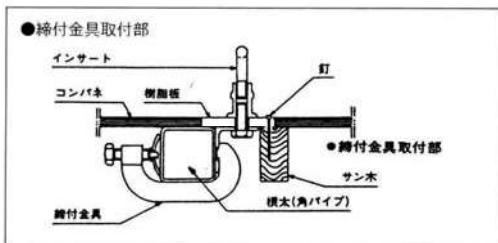
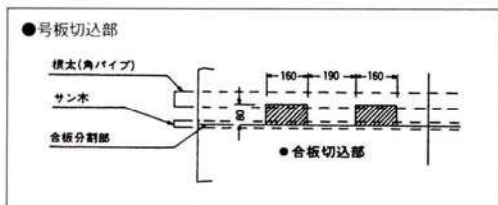
規格BLU-A
重量0.2kg



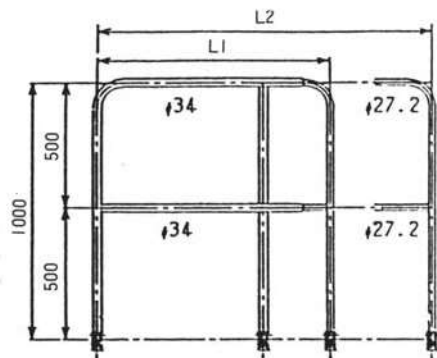
規格BLU-B
重量0.2kg



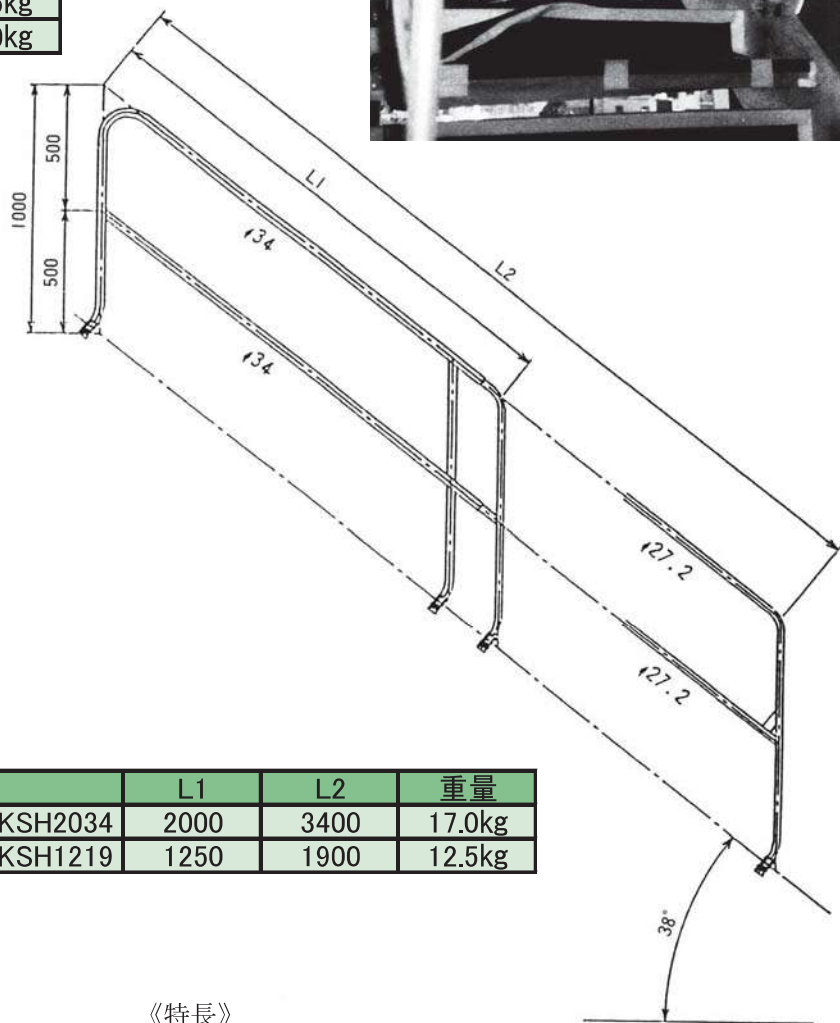
■ 取扱部詳細図



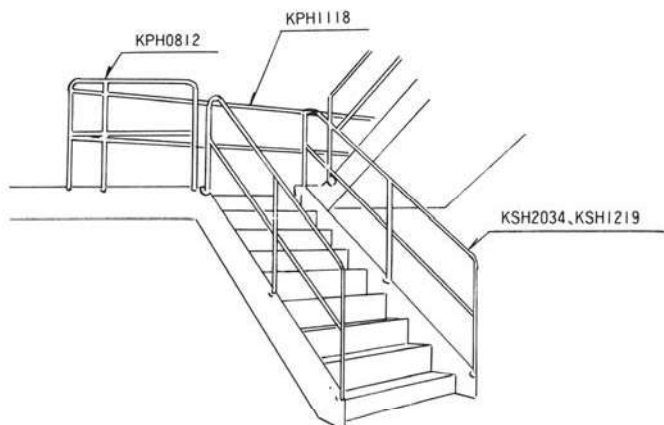
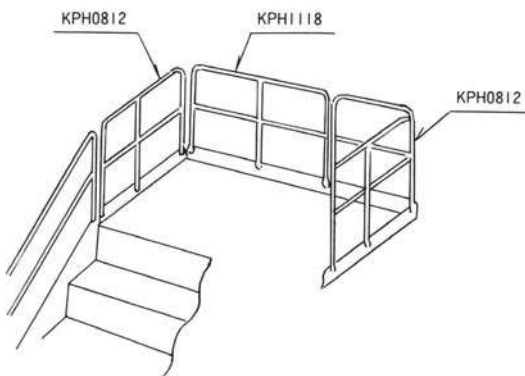
【ハンドレール】



	L1	L2	重量
KPH0812	800	1200	10.5kg
KPH1118	1100	1800	12.0kg



	L1	L2	重量
KSH2034	2000	3400	17.0kg
KSH1219	1250	1900	12.5kg



《特長》

▼組立・解体

取付、取外しが手軽にでき、作業能率が向上します

▼美観

丸味をもたせた設計で段階部の美観が向上します。

▼軽量・簡便

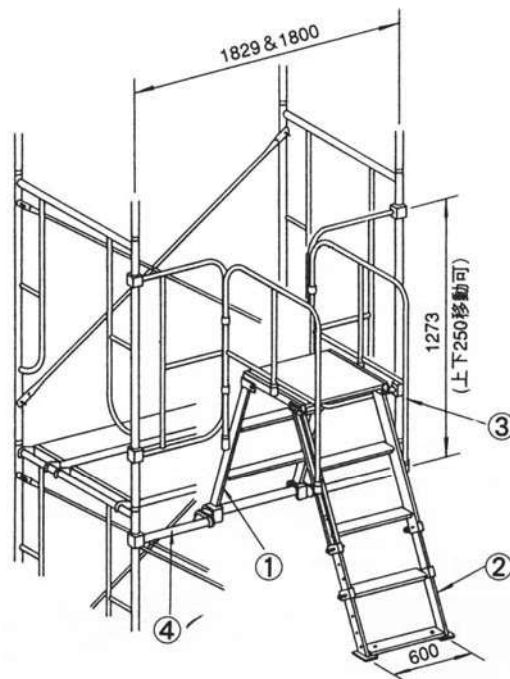
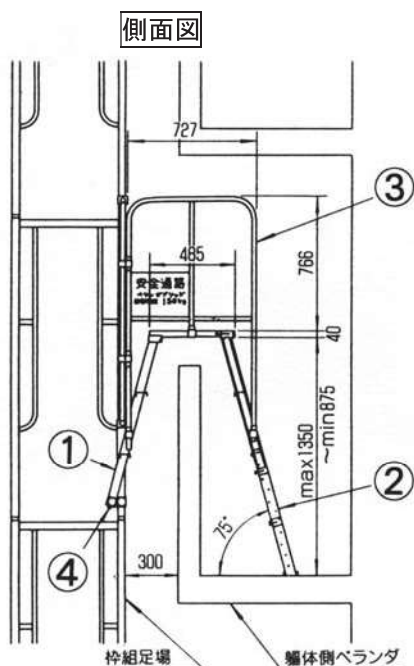
伸縮式、固定式共に取扱を考慮した軽量設計です。
長い鋼管パイプにくらべ、運搬時に壁面等を傷つけにくい構造です。

▼取付金具

0～25 mmまで掴めます。

【ベランダブリッジ】

1. 構造及び部材構成



◇表示看板はオプションです。

部材表					許容荷重
No.	部品名	型式	数量/セット	単重kg	
①	本体A(足場側)	VB-1	1	15.2	150kg
②	本体B(躯体側)	VB-2	1	11.8	
③	手 摺 柵	VB-3	2	12.4	
④	根 が ら み	VB-4	1	6.8	
1セット		VB-613		58.6	

2. 特長

(1)用途について

従来、枠組足場と躯体のベランダやバルコニー間等の乗り越しには、単管と自在ステップ等を使用し、現場合わせで通路を構成していました。ベランダブリッジはこれに代わり、組立解体が簡単で、安心性を重視した仮設通路です。

(2)使用上について

- ①取り付けする枠組足場は、1829と1800のどちらのスパンにも使用することができます。
- ②足場側の床レベルにより、上下どちらからでも昇降することができます。
- ③本体両サイドの手摺が大きいので、昇降時の手がかりが手元近くにあり安心して通行できます。
- ④足場側の手摺は上下スライド式ですから、使用位置に合わせて、作業者を安全ガードします。
- ⑤手摺壁の型枠組立て、解体の際も、盛り替えしないで使用することができます。

(3)組立解体等について

- ①ベランダブリッジは、ラチェット1本で組立、解体できます。
- ②部材は、一番重いものでも約15kgです、作業が楽に行えます。
- ③クランプ、ボルト、ピン以外は全体を溶融亜鉛メッキにしていますので、耐久性に優れています。また、クランプ等の部品が破損した場合でも、交換が可能です。
- ④各部材ともバラの状態では、全てコンパクトに折り畳むことができますから、保管や運送効率の点でも優れています。



ベランダブラケット PAT.

立ち上がり部から足場に！

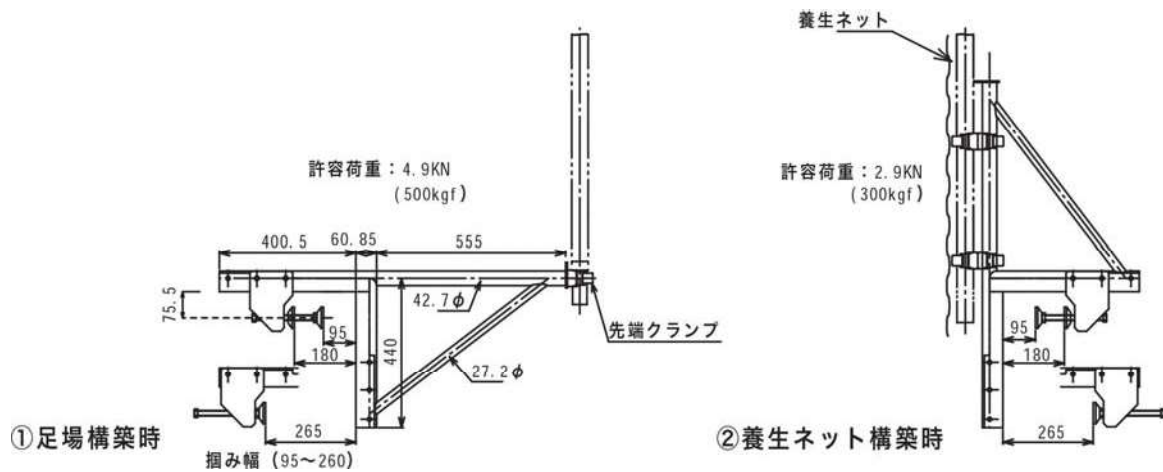


■ 特長

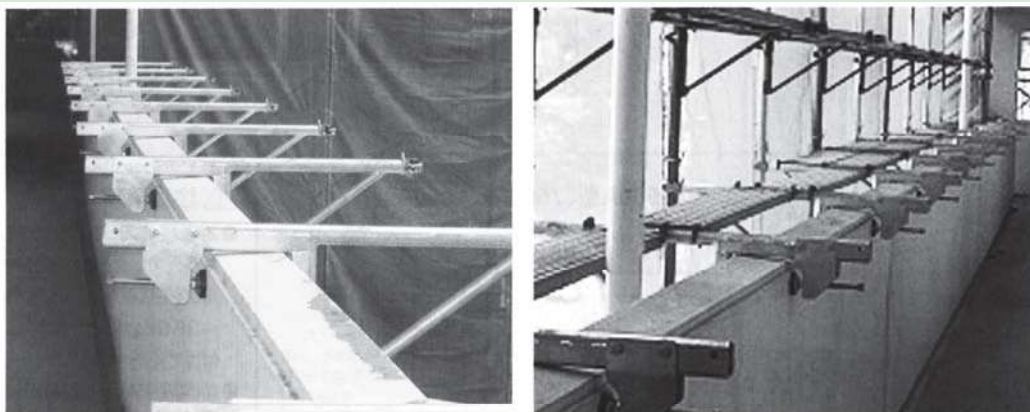
- 枠組足場を使用せずに、ベランダを使用して足場を構築できます。
- 盛り替えができる為、足場材が少なくすみます。
- 部品を組み換えることで養生ネットを取付けることができます。

単位質量	12 kg
------	-------

■ 仕様・寸法



■ 取付例法



⚠ 注意事項

- 押しボルトは、トルク 45 N・m にて締付けてください。
- 取付けピッチは、2m 以内です。
- 回転しないように、横又は縦のベランダブラケット同士をパイプ等で連結してください。
- ブラケットを併用する場合は、必ず上下のベランダブラケットを単管にて連結してください。
- 仮設足場以外の用途には使用しないでください。

ベランダチャック

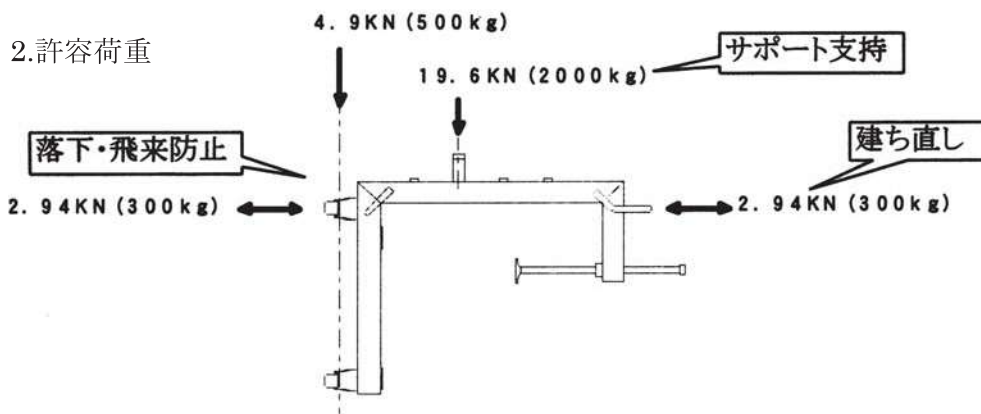
落下・飛来等の災害防止に、サポート支持に。

ベランダチャックは、落下・飛来等の災害防止用としてご使用頂く物です。足場、サポート建て、建ち直し等は補助的な使用方法ですので、使用及び取扱注意事項を確認の上、正しくご使用下さい。

1. 種類・仕様

種類	ベランダチャック S型	ベランダチャック M型	ベランダチャック L型
挟み厚	125~215 mm	200~450 mm	450~650 mm
質量	4.1kg	6.2kg	6.6kg
概略形状			

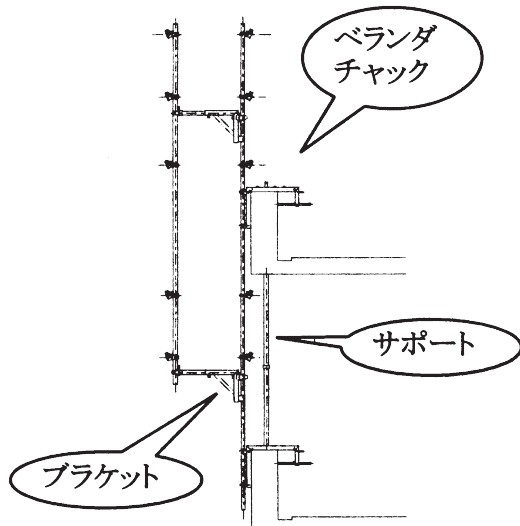
2. 許容荷重



3. 使用及び取扱注意事項

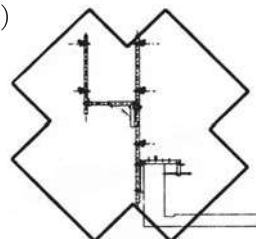
- イ. 押しボルトはトルク30~40N・mにて、締め付けてください。
- ロ. 取付ピッチは2m以内です。
- ハ. 落下・飛来防止又は建ち直し用として使用の場合は、単管にて必ず上下2階以上連結して使用してください。
落下・飛来防止用とサポート支持用との併用は出来ませんが建ち直し用との併用に付いては下記の説明を参照してください。

a. (ブラケット+サポート) 使用の場合

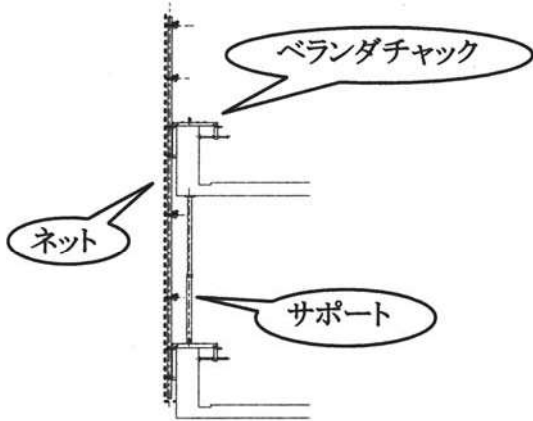


- ①. ブラケット先端クランプにて、上下のブラケットを必ず連結してください。
更に、横方向の連結も十分に行い、回転防止状態になっていることを確認してください。
- ②. ブラケットの積載許容荷重は1スパン100kgです。
尚、ブラケット長さは500mm以下で使用してください。
- ③. サポート支持併用の場合、転用が悪くなりますので、十分に検討の上使用してください。

(悪い使用例)



b. (ネット+サポート)使用の場合

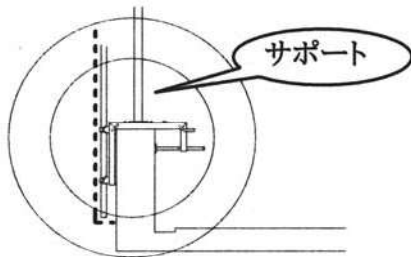


- ①. ベランダチャックより上側にネットを張る場合、単管の強度を考えてピッチの選定をしてください。
(横方向取付ピッチは2m以下です)
- ②. ブラケット使用の場合と同様に、必ず上下を連結して使用してください。

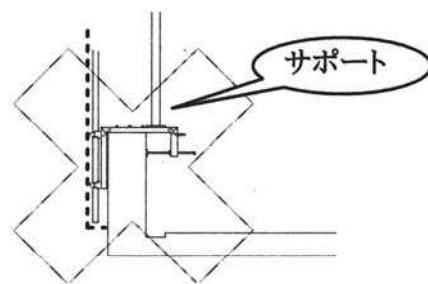
ハ. サポート支持用の場合は単独でも使用可能ですが、必ずベランダ立ち上がりの直上位置に有り、しかも真直になるようにセットしてください。

尚、ベランダ天端とベランダチャックに隙間がないように、スペーサーを入れてください。
サポート支持用と落下・飛来防止用又は、建ち直しとの併用は出来ません。

(良い使用例)



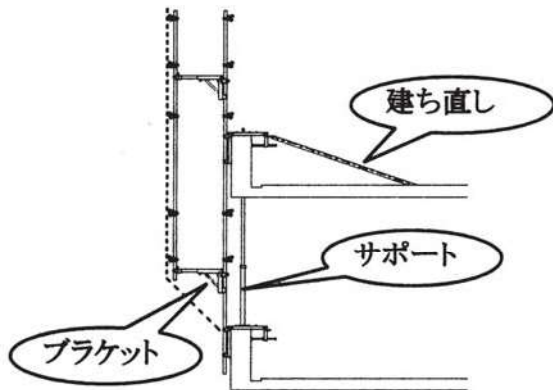
(悪い使用例)



ニ. 建ち直し用については落下・墜落防止との併用の場合、原則として同時に負荷は出来ません。

下記に留意して使用してください。

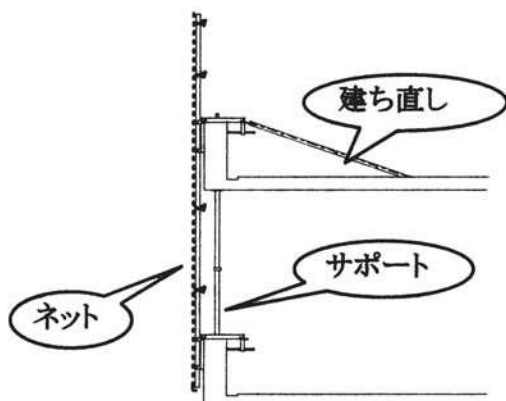
a (ブラケット+サポート+建ち直し)使用の場合



ブラケットと建ち直しに同時負荷は出来ません。

- ①. 上下階のベランダチャックをクランプにて連結し、上階に建ち直しをセットする。
- ②. ブラケットの使用は、建ち直し部のコンクリートが固まってからにして下さい。

b. (ネット+サポート+建ち直し)使用の場合



- ①. 上下階のベランダチャックをクランプにて連結し、上階に建ち直しをセットする。

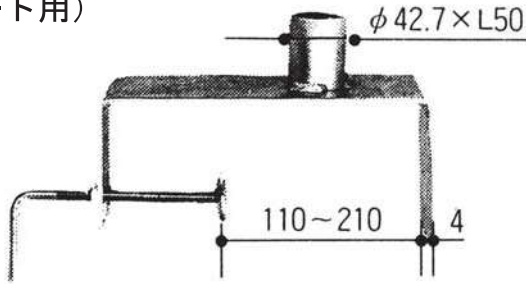
ホ. 落下・飛来防止、建ち直し及びサポート支持用以外の用途には、使用しないでください。

ヘ. 曲がり、凹み傷等損傷有る場合は、廃棄してください。

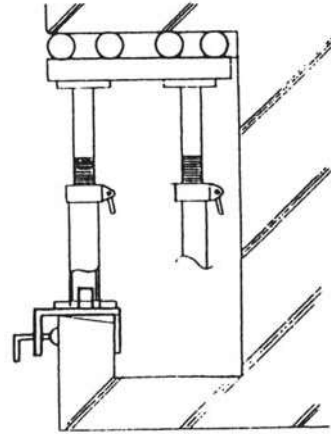
以上

【ベランダキャッチャー】

(サポート用)



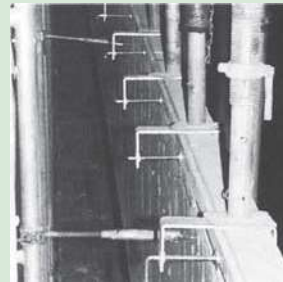
適用壁厚110~210mm



特長・用途

- 底、はね出し部の型枠組立、施工が安全。
- 底、はね出し部と足場間隔の狭い箇所に最適。
- 取付方法が簡易で作業が良い。

単位質量 1.7kg



⚠ 注意事項

- サポート受けのみに使用してください。
- 手摺に傷が付く恐れがある時は、ベニヤ等をはさんでください。

【親綱支柱】

ロープ掛け部に丸棒を採用しましたので、親綱ロープの損傷が少なく且つ取扱易くなりました。
 角パイプ (□100×50) 一体型により軽量でコンパクトになりましたので、保管スペースが少なくなり且つ運搬経費を削減します。
 押しボルトの2本採用により更に安全になりました。締付はラチェットレンチでも、シノでも行えます。
 厚板の一体成形により強度抜群で変形が少なく、殆ど補修を要しません。
 皿バネの積み重ねにより振動を吸収し、鉄骨をガッチリ掴んで離しません。
 挟み厚 0~60mmの広範囲
 表面処理はドブメッキで防錆効果は抜群です。

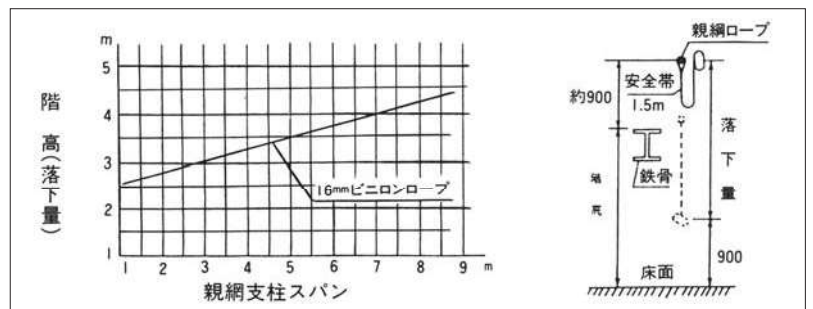
重量 8.5kgf

斜め型親綱支柱

重量 8.9kg

■ 「親綱支柱H型」 取り扱い注意事項

- 新綱支柱H型の取り付けは、地上にて行う方が安全で確実です
- H鋼の挟み部を、奥までしっかり押し込んで締め付けてください。
- ボルトは2本とも十分に締め付けてください。適正締め付けトルクは500~600kgf・cmです。
- 親綱ロープは引っ張って、ロープ掛け部にしっかり結んでください。尚、親綱ロープはJISL2703 (ビニロンロープ) の16mm又は、JISL2704 (ナイロンロープ) の12mm、14mm又は16mmを使用するものとする。
- 親綱支柱の取り付けピッチは下階に激突しないよう、右記グラフを参考にして決定して下さい。

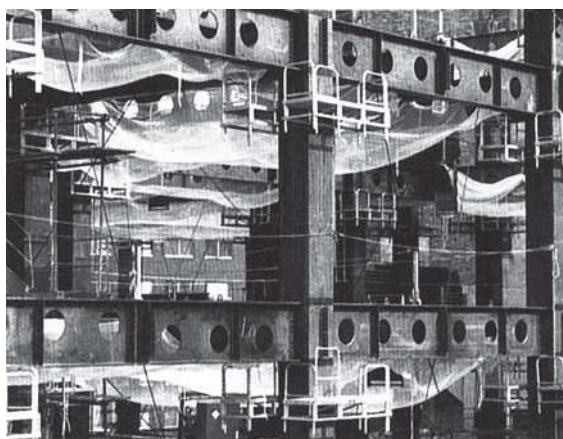


【親綱・緊張器・ロリップ】

親綱 片フック付

寸法
6m
8m
10m
12m
15m
20m
30m

重量200 g/m



緊張器

1.25kg



ロリップ

1.07kg



【安全ブロック】ワイヤーロープ巻取り式

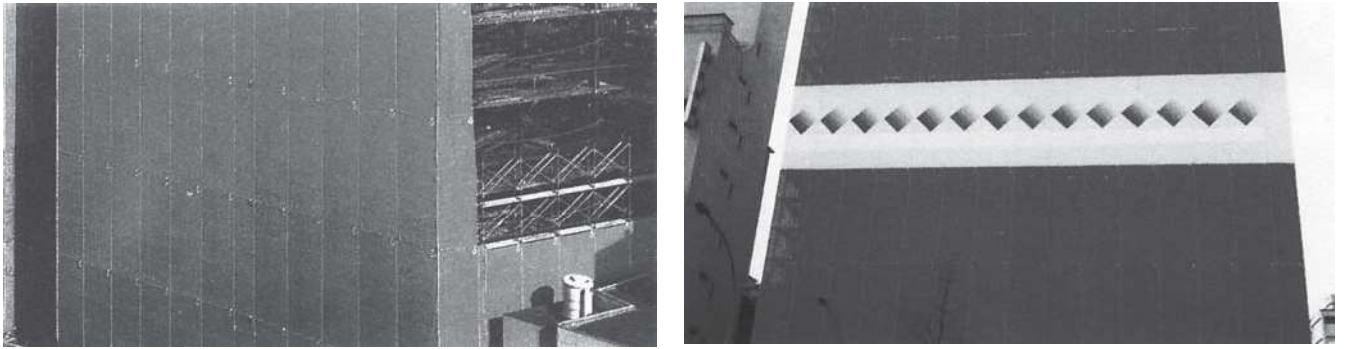
長さ	種別&径	最大使用重量	落下衝撃荷重	寸法(縦×横×厚さ)	重さ
12m	ステンレスワイヤー 4.3Φ	120kg	4.5kN	243mm×223mm×108mm	6.2kg
15m	〃 〃	〃	〃	243mm×223mm×108mm	6.4kg
20m	〃 〃	〃	〃	280mm×242mm×115mm	8.9kg
30m	〃 〃	〃	〃	310mm×270mm×120mm	11.0kg

■付属品

台付ロープ	Φ14×1m	フックFS51LA
カラビナ	スチール製	FS-21
引寄せロープ	Φ4×ワイヤー長さ+0.5m	



【メッシュシート】



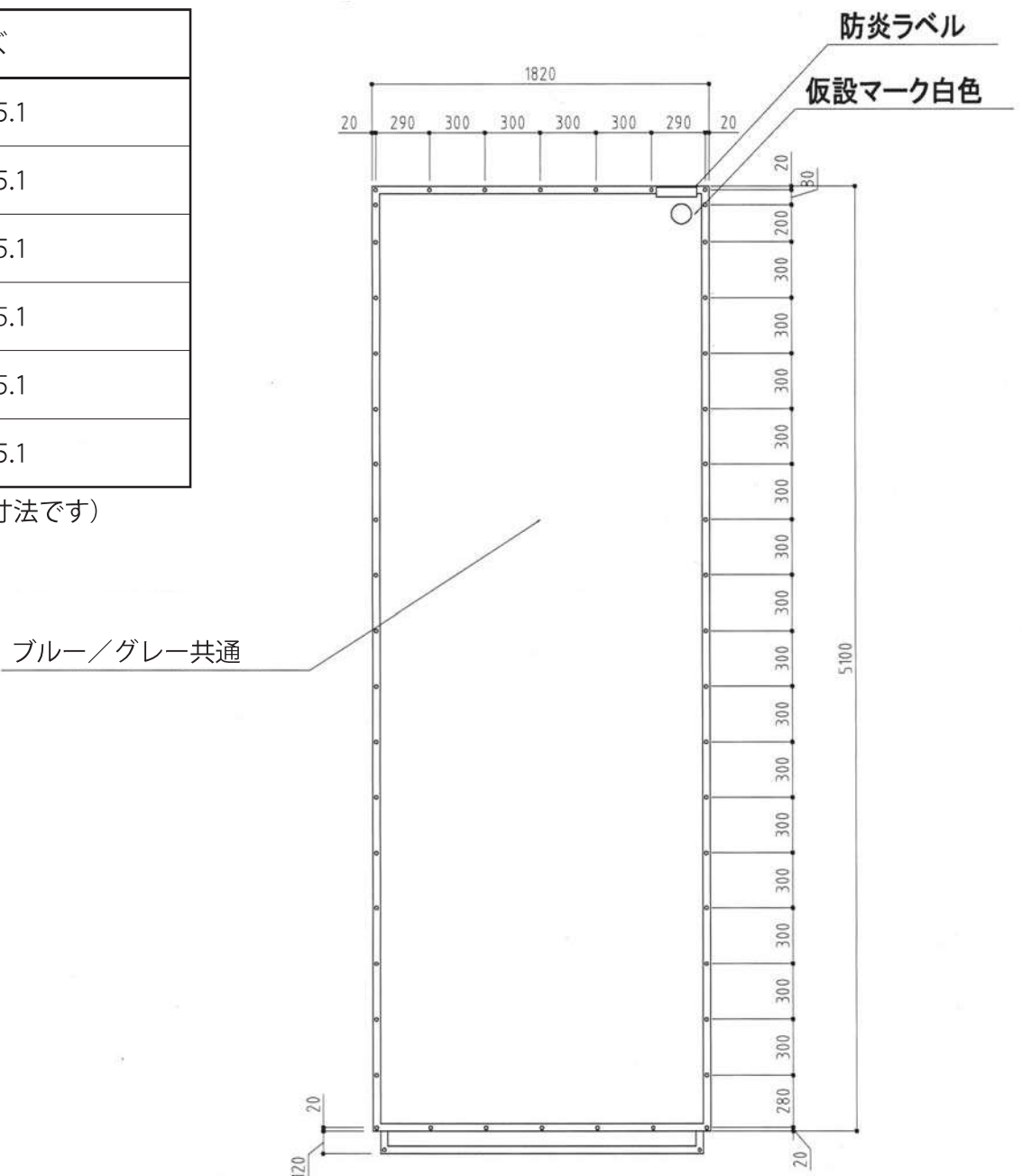
★色はブルー・グレー共通

A. 標準メッシュシート

サイズ
1.82 × 5.1
1.52 × 5.1
1.22 × 5.1
0.91 × 5.1
0.61 × 5.1
0.31 × 5.1

(建地パイプの芯々寸法です)

< 寸法図 > 例：1.82×5.1



※重量 0.54kg/m²

※結束用の紐は張り方によって多少異なりますがおおよそ 1 枚 30 本です。

【巾広メッシュシート】

★色はブルー・グレー共通

B. 巾広メッシュシート

サイズ	マーキング色表示(図-3)
1.29 × 5.1	青色
0.99 × 5.1	黒色
0.68 × 5.1	橙色

C. 巾広メッシュシート

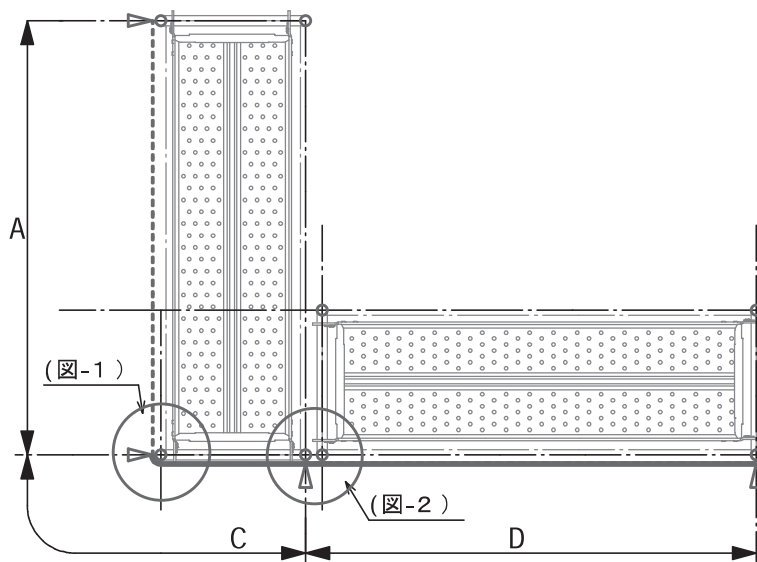
サイズ	マーキング色表示(図-3)
1.25 × 5.1	緑色
0.94 × 5.1	黄色
0.64 × 5.1	赤色

D. 巾広メッシュシート

サイズ	マーキング色表示(図-3)
1.89 × 5.1	灰色

※A部分は標準メッシュシート使用

<コーナー部張り方 例1>



<コーナー部張り方 例2>

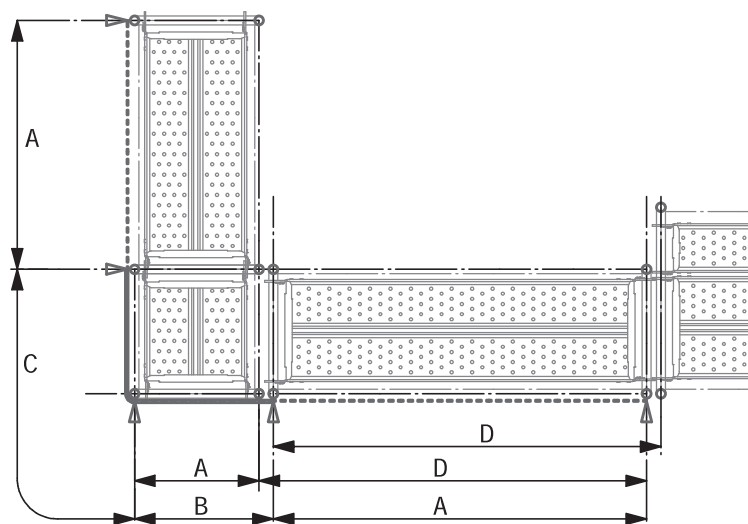


図-1

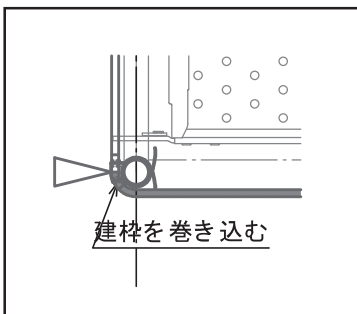


図-2

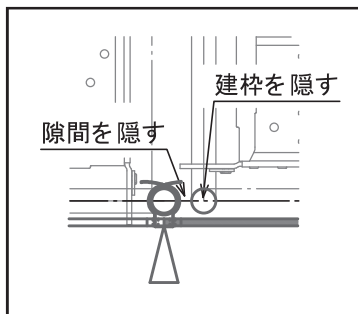
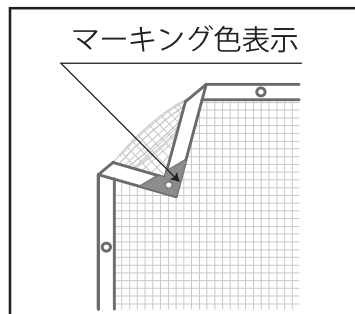


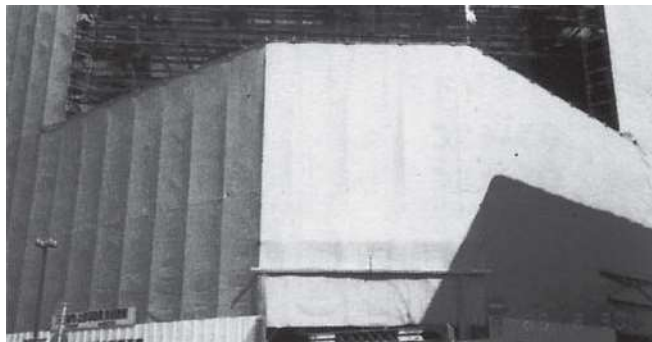
図-3



【養生シート・防音シート・採光防音シート】

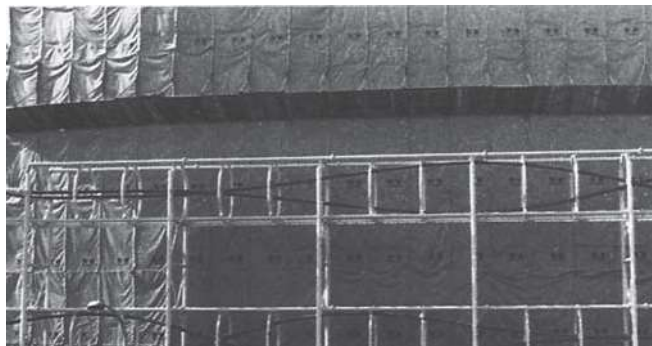
養生シート

寸法	重量
1.82 × 5.1 (1間 × 3間)	3.7 kg



防音シート (グレー)

寸法	重量
1.82 × 3.4 (1間 × 2間)	9.8 kg
1.52 × 3.4	8.6 kg
1.22 × 3.4	7.1 kg
0.91 × 3.4	5.6 kg
0.61 × 3.4	4.1 kg



採光防音シート (半透明)

寸法	重量
1.82 × 3.4 (1間 × 2間)	7.43 kg
1.52 × 3.4	6.20 kg
1.22 × 3.4	4.98 kg
0.91 × 3.4	2.58 kg
0.61 × 3.4	1.73 kg



【水平ネット・垂直ネット】

ラッセルネット（ブルー）

18mm 目合

寸法	
0.5 × 6	6 × 6
1 × 6	5 × 10
2 × 6	8 × 8
3 × 6	7 × 7
4 × 7	7 × 10
5 × 5	10 × 10



水平養生用 重量 0.4kg / m²

ブルーネット・グレーネット

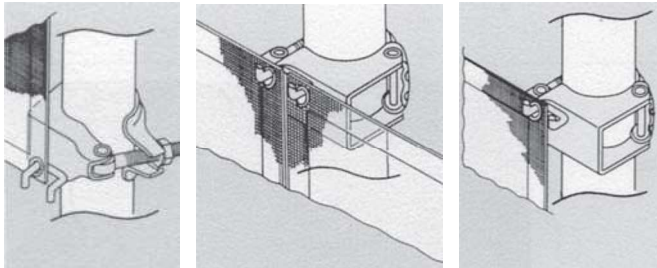
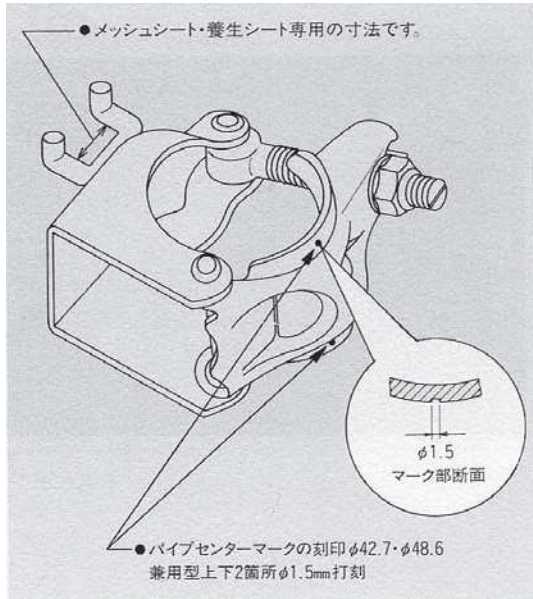
15mm 目合

ブルー 寸法	グレー 寸法
1 × 10	1 × 10
3.6 × 12	3.6 × 12
6 × 12	6 × 12
6 × 6	7 × 7
	6 × 6



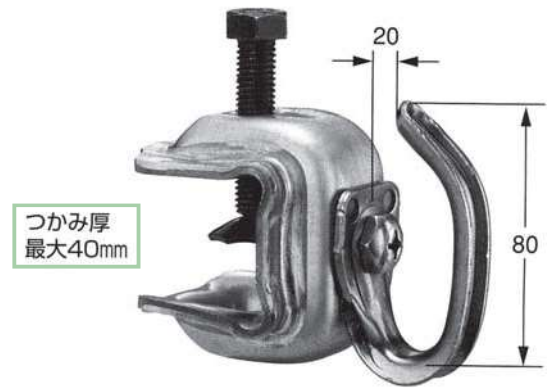
垂直養生用 重量 0.25kg / m²

【シートクランプ】



重量: 0.40kg

【安全ネット吊りクランプ】



■ 取付例

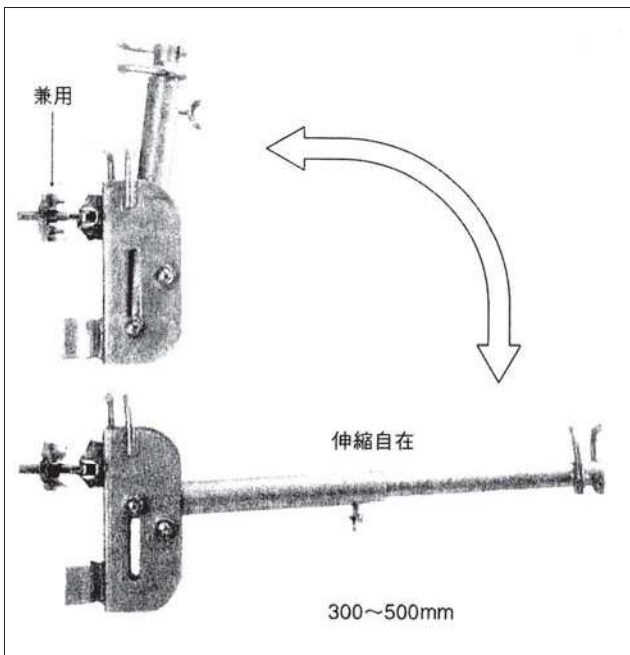


単位質量 0.95kg

【ネットブラケット】

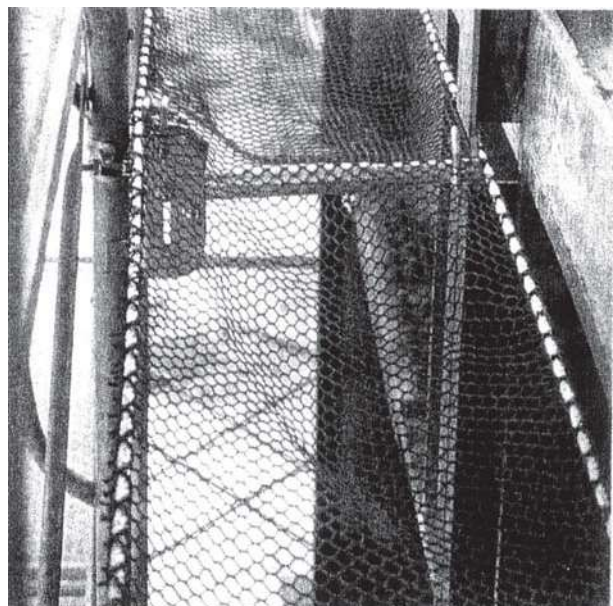
特長

- パイプは水平・垂直90°可動式ですので、パイプを垂直にすると、開口部での作業も可能です。
- パイプは伸縮スライド式ですので、躯体の出入りによって300mm~500mmを用意しました。
- 折りたたみ式ですので、コンパクトに収納できます。
- 取付金具は42.7φ、48.6φ兼用型です。

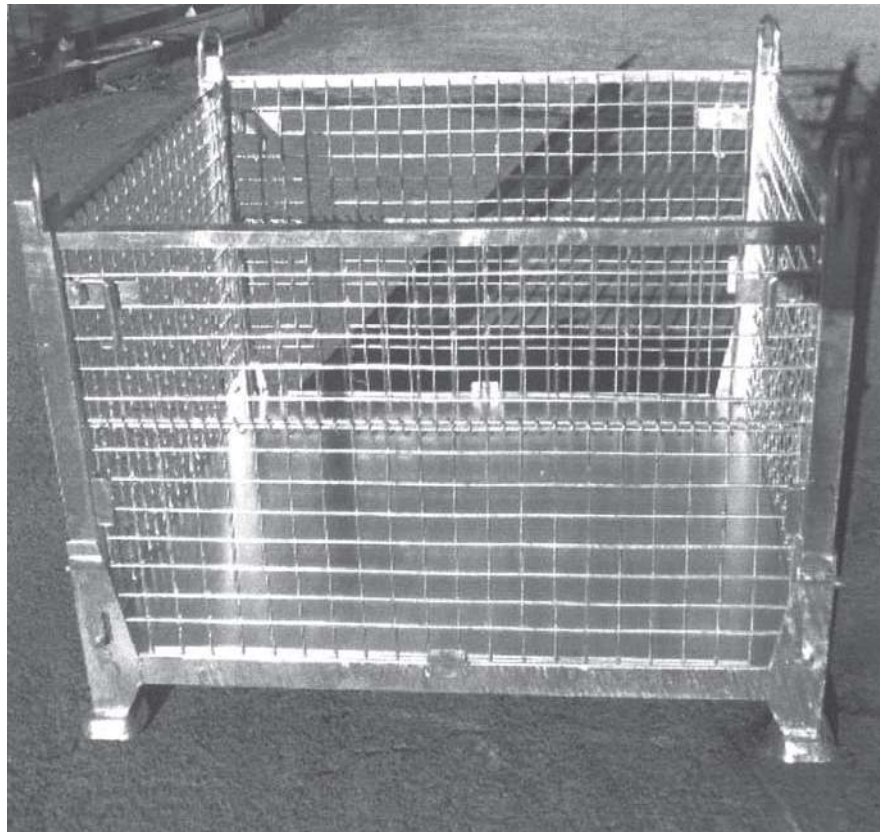


重量: 2.7kg

■ ネット用ブラケット施工例

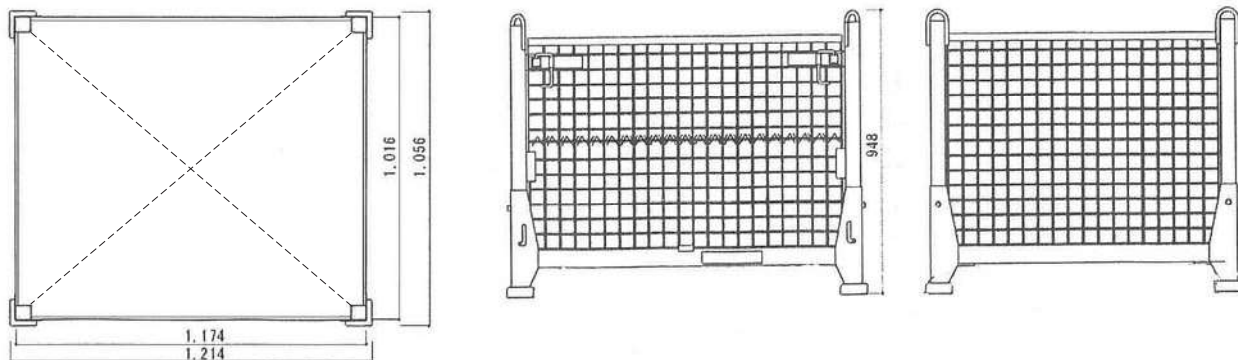


【ハンガーパレット】



外形寸法

HMP II -2



型式	寸法	最大積載量	本体重量	容積
HMP II -2	1200 × 1000 × 930	1500kg	78kg	0.8cm ³

使用上の注意

- 最大積載量以上の積載・吊上げおよび偏荷重での使用はしないでください。
- 変形、破損したパレットは使用しないでください。
- 玉掛けは上部フックへ四本掛けとし、吊り角度 60 度以内として下さい。
- 傾斜地でのご使用はおやめください。

【ガードフェンス・バリケード】



ガードフェンスパイプ式

本体 1,800×1,800
 アミ 900×1,700
 トラ板 600×1,730
 重量 : 8kg

扉付ガードフェンス



本体のみ
 全寸法 : 1810×1800mm
 重量 : 12kg



タンカンバリ48φ
 重量 : 4kg



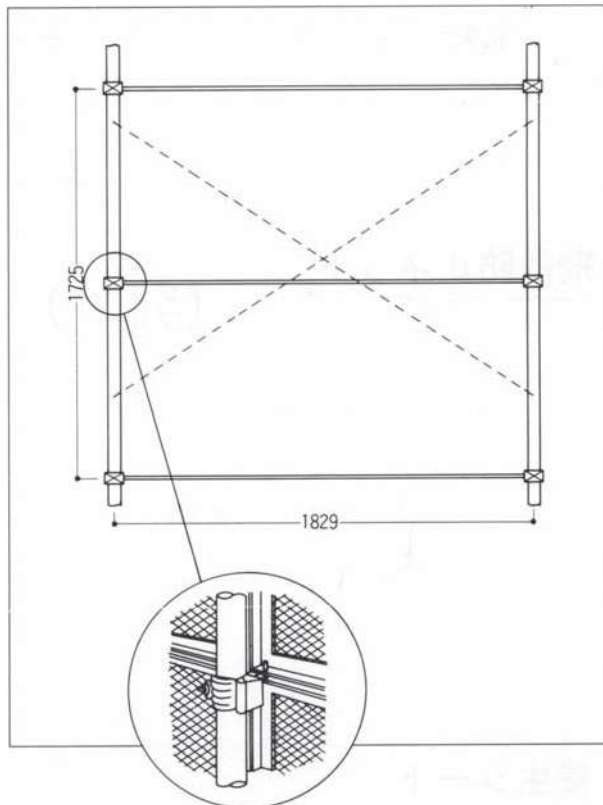
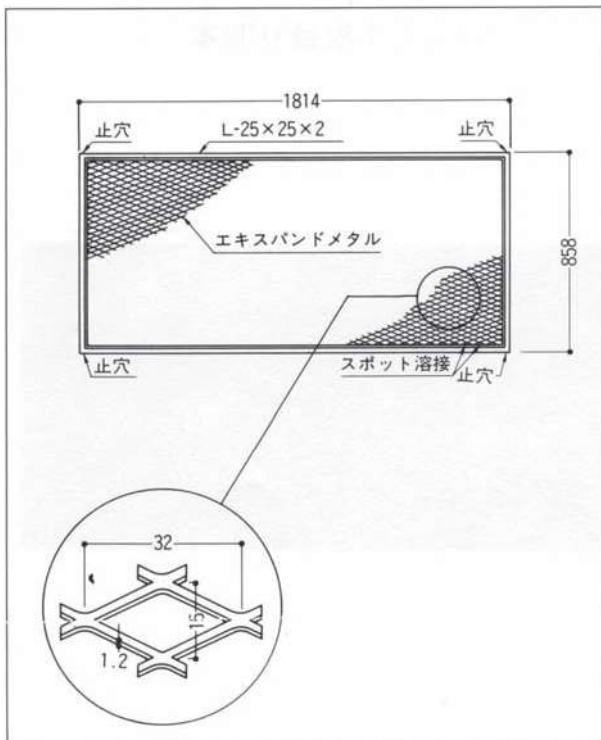
A型バリケード

750×1,200
 重量 : 5.8kg

■養生枠

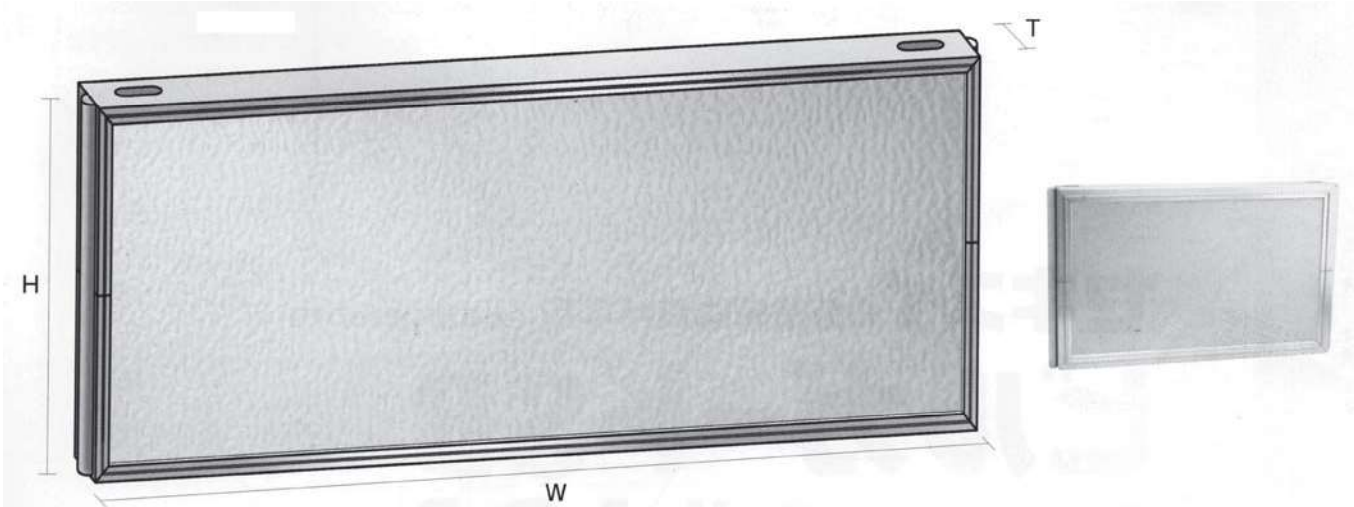
OS-4055 8.1kg

- 足場の外面にOSクランプを使って簡単に取付けられます。
- 溶融亜鉛メッキ仕上



【アルミ防音パネル】

リニューアル・バージョンアップした新型防音パネルは、
軽量、美観（ノンビス仕様）パネルとして現場のニーズに応えます。



防火

燃えにくい材料を組合せておりますので火災の拡大を阻止します。仮設工業会防災基準合格品。

美観

フラット性に優れたアルミニウム複合シートを表面材として使用していますので、表面の凹凸、ゆがみ、ひずみなどがなく、通常のビル外装材と同等の高級感を表現します。また、当社独自の塗装システムにより、優れた色彩感を表現し、現場のイメージアップを実現。

防錆

使用金属類は、アルミニウム製品もしくはステンレス製品ですので、サビなどの心配がなく長期の使用に耐えられます。

軽量

防音とパネル強度を迫及し、さらに構成素材の軽量化を計り、超軽量パネルを実現しました。メータサイズ10.4kg/枚、インチサイズ10.7kg/枚と軽量のため、現場作業が簡単でスピーディーかつ安全にできます。

防塵

当社独自のパネルシステムにより、パネル間の隙間をふさぎ、音の流失はもちろん、ほこりの流失をシャットアウトします。

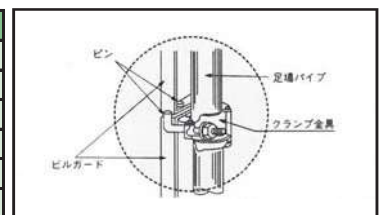
防水・耐水

水を吸わない材料で構成されていますので、ヤードでの水洗いも手軽にできます。また、吸水による重量アップがなく、いつでも常に軽量パネルとしての特性を活かせます。

サイズ

足場モジュールに合わせて各種サイズを揃えフレキシブルに対応致します。

インチ					メーター				
製品記号	T(mm)	W(mm)	H(mm)	重量(kg)	製品記号	T(mm)	W(mm)	H(mm)	重量(kg)
SB6-18I	40	1,819	862	10.7	SB6-18M	40	1,790	850	10.4
SB6-15I	40	1,514	862	9.1	SB6-15M	40	1,490	850	8.9
SB6-12I	40	1,209	862	7.5	SB6-12M	40	1,190	850	7.3
SB6-09I	40	904	862	5.9	SB6-09M	40	890	850	5.7
SB6-06I	40	600	862	4.3	SB6-06M	40	590	850	4.2



■養生枠用クランプ

枠組用 **OS-42C** 0.5kg
単管用 **OS-48C** 0.52kg



移動式室内足場システム

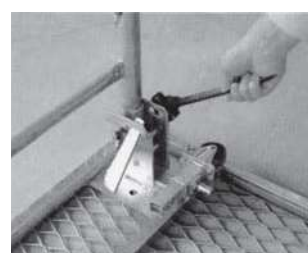
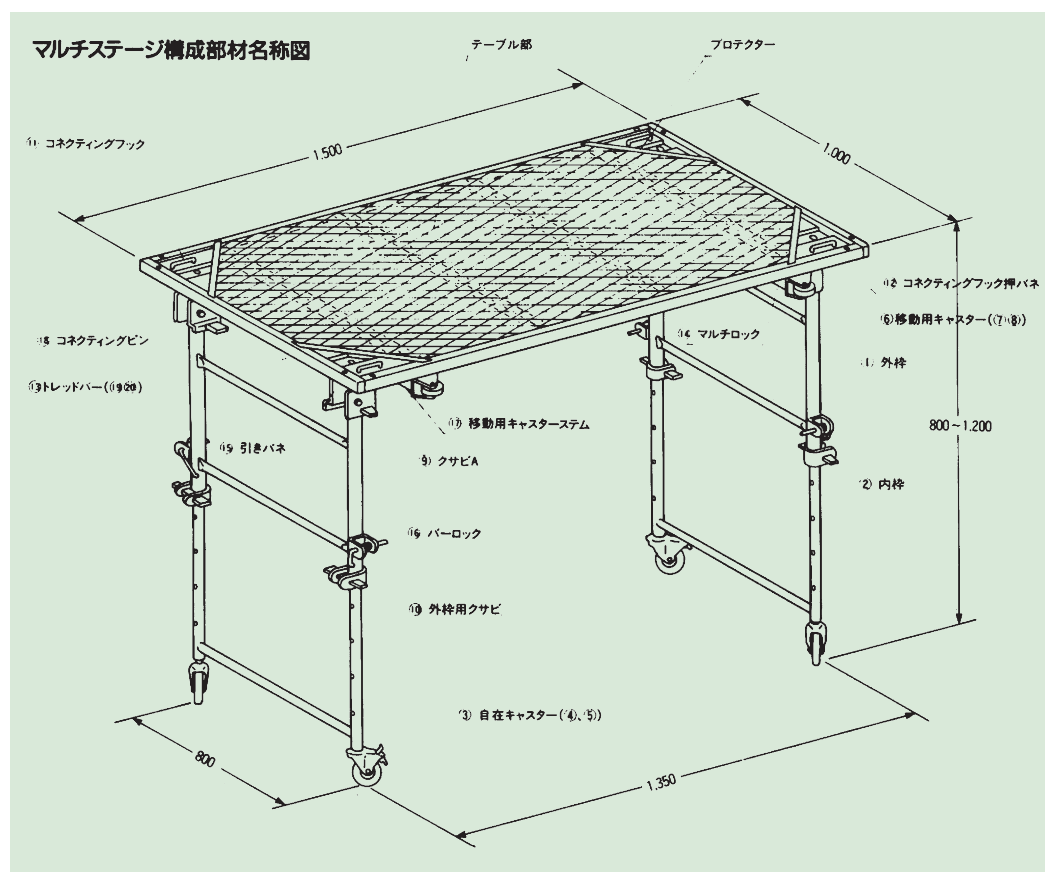
マルチステージ1510

安全荷重:225kg 重量:47kg

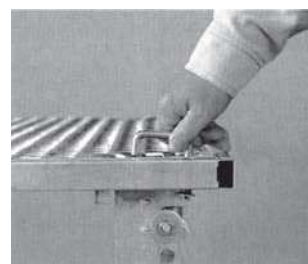


特長

- 1. 設置撤去がだれでも素早く容易に。**
本体に付属するバーロック(バネ付)と特性クサビで素早く簡単にセッティング。
- 2. 狭い場所でもラクラクと大量移動。**
コンパクト構造だから上下移動もスムーズに。重ね積みでトラックへの搭載数も倍増します。
- 3. もちろん高い安全性が安全を確保。**
クサビ式構造が足場をしっかりと固定、滑りにくい踏み板がさらに安全性を高めます。
- 4. 簡単に5つの高さにクイック対応。**
80cmから120cmまで10cmきざみで、5段階の高さの調整が素早く簡単に行えます。
- 5. 連結フックで無限にワンタッチ連結。**
大きな作業面積も瞬時にカバー。40台連結時でもわずか2人で無理なく移動できます。
- 6. どこでもいつでものシンプル構造。**
部品がなくなることのない、ワンピース設計。しかも単純な構造は設置場所を選びません。



肝心な所はさらにクサビで固定
扱いはシノーの簡単操作



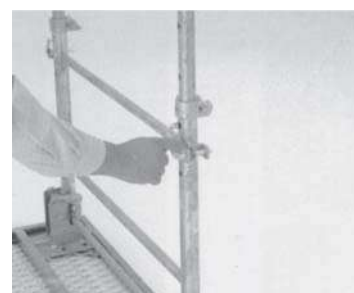
連結フックは引き上げて回すだけ
だれでも容易に扱えます。



横移動用のキャスター付きだから
たたんだ状態で一人で楽々と






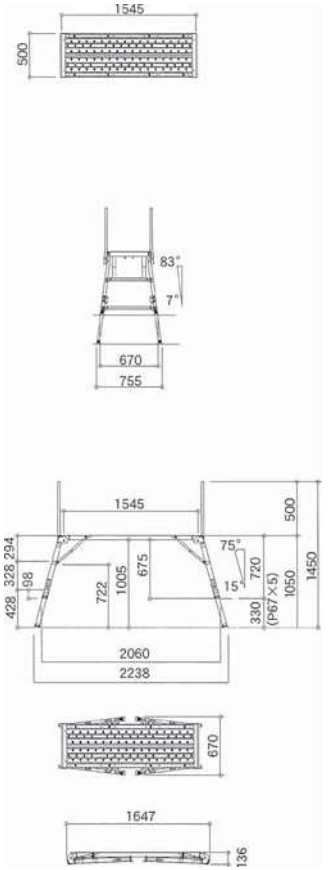
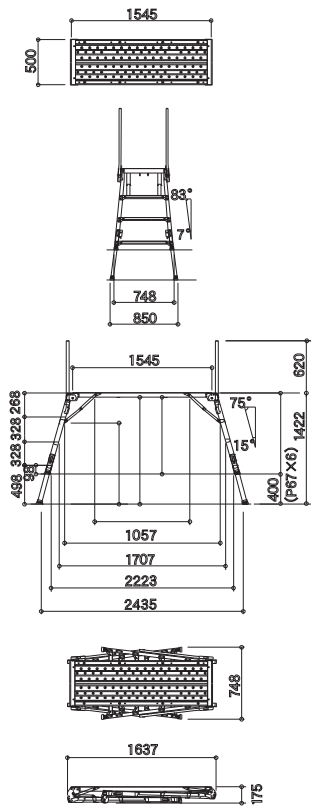
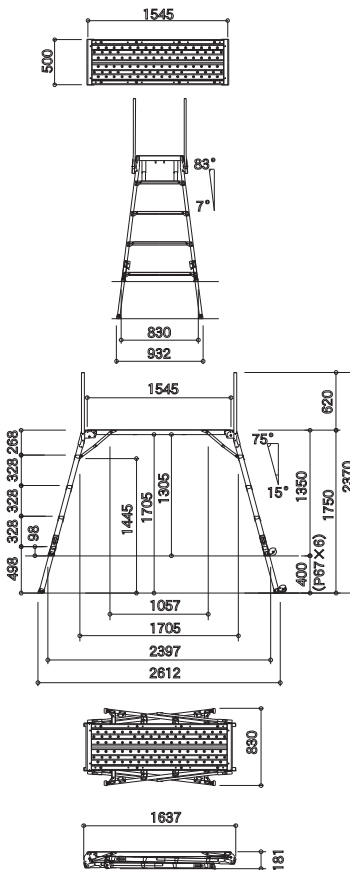
安全で機能的な環境を届けます
現場の管理に大きな安心が



高さ調節はバーロックが決めて
簡単にしかも確実に固定します

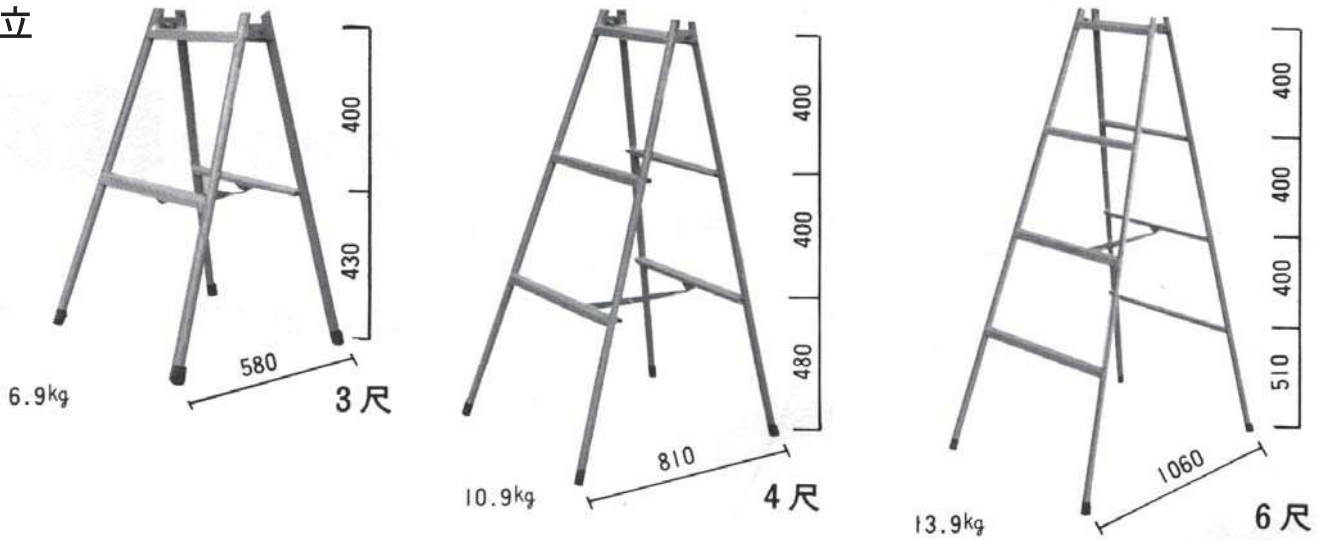
仮設工業会認定品 軽あし

アルミ製可搬式作業台

タイプ	Mタイプ	NLタイプ	LLタイプ
高さ	720 ~ 1050	1022 ~ 1422	1350 ~ 1750
製品写真			
製品寸法			
製品仕様	67mm ピッチ穴(段)	5	6
	手掛かり棒	●	●
	標準キャスター	×	×
	L(天板長さ)	1545	1545
	W(天板幅)	500	500
	H1(最小高さ)	720	1022
	H2(最高高さ)	1050	1422
	H2-H1(伸縮幅)	330	400
重量(kg/台)	19.3	21.3	23.5

【脚立・足場板・ゴムバンド】

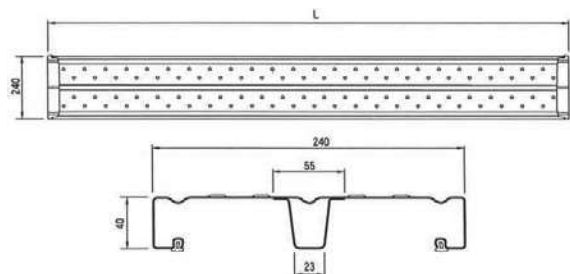
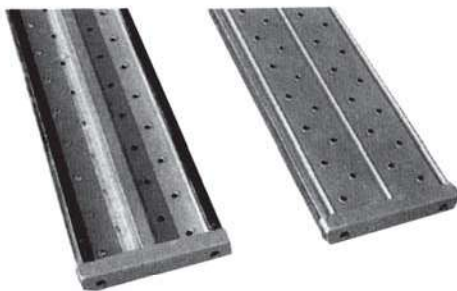
脚立



ゴムバンド



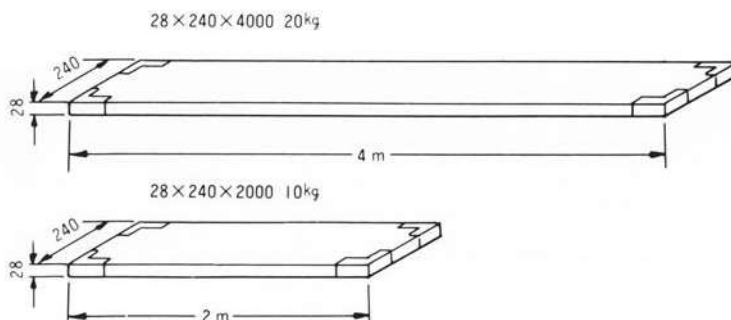
鋼製足場板



品番	長さL(mm)	幅W(mm)	厚さt(mm)	重(kg)
LZ-4000	4,000	240	40	14.0
LZ-3000	3,000	240	40	10.5
LZ-2000	2,000	240	40	7.0

等分布許容荷重	2.94kN	但し、支持間隔 1,800mmの場合
中央集中許容荷重	1.47kN	
たわみ量	11mm以下(支点L=1,800mm荷重 P=96kg)	
断面性能	断面2次モーメント $I_x=10.08$	
断面係数	$Z_x=3.68\text{cm}^3$	
安全係数	$S=3$	

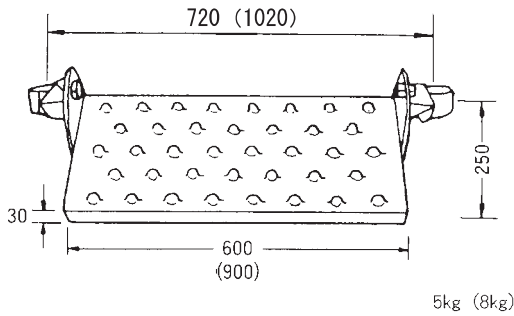
合板足場板



【自在ステップ・鋼製馬・コンクリート打設用簡易足場】

自在ステップ

T-600 (T-900)



ステップ巾 600mmと900mmを用意してあります。

鋼製馬



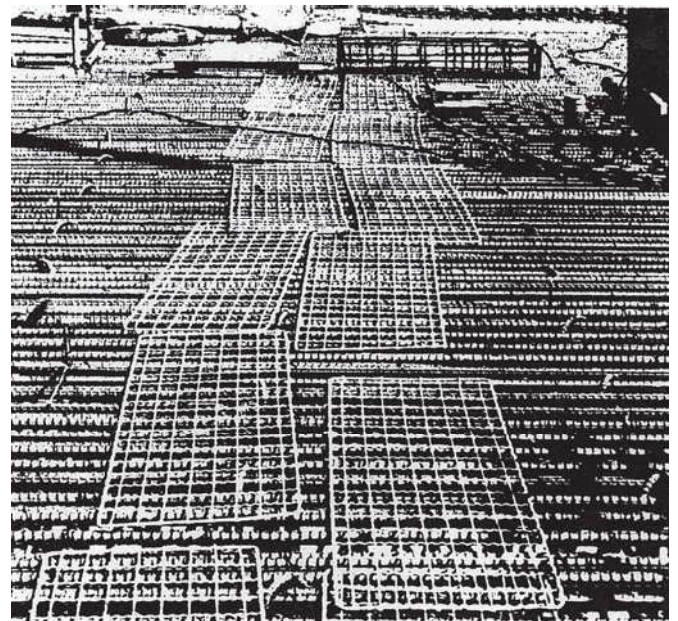
コンクリート打設用簡易足場 (OKマット)

特 長

1. 安全性の向上が計れます。
クrimp加工により「すべらない」為、スラブ鉄筋上の作業の安全が計れます。
2. スラブ筋の乱れを防止します。
OKマットを使用することにより、スラブ鉄筋の結束線の切断を防止し、作業員の荷重を分散するので、鉄筋の乱れや曲がりを防止できます。
3. コスト低減に役立ちます。
従来品（木製足場板等）に比較して軽く（6kg）又、バネ鋼を使用している為破損・消耗が少なく転用効率を大巾に改善できます。更に、軽量の為、敷設・片付け・移動、保管等の作業効率を大巾に向上させます。
4. ドブメッキ付です。

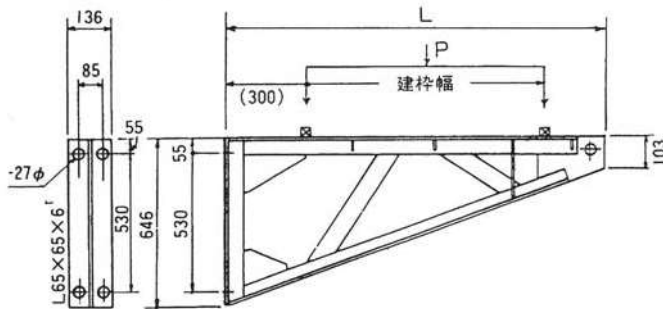
仕様

項目	
寸法 (mm)	450 × 2000
網目寸法 (mm)	55
線径 (mm)	9Φ、5Φ
単重 (kg)	6.0

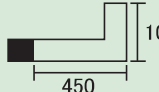


【アンクルブラケット】

▶BKブラケットは地上から直接足場を建てられない場合に、建物の躯体にこれを取りつけ、足場を建てる受台とします。



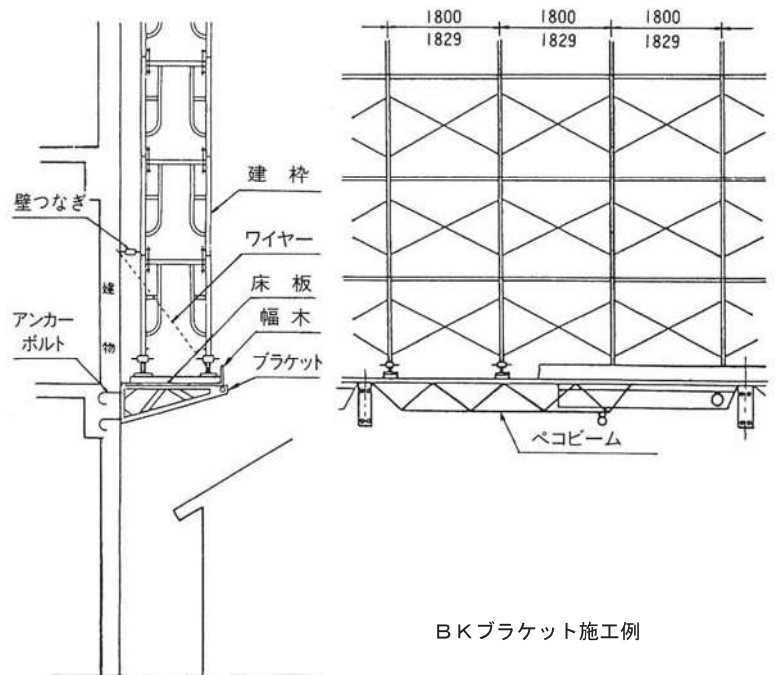
BKブラケット仕様表

型式	建枠幅	寸法 Lmm	自重 kg	許容強度 P ton	取付アンカーボルト		
					径×数	長さ	引抜強度
BK1606	1200~900 (1219~914)	1705	50	4.0	M24×4本		ton/本 3.4
BK1306	900~600 (914~610)	1400	44	5.0			3.6

▶BKブラケット使用上の注意

- (1)荷重計算を行い、必ず許容強度以下で使用して下さい。
- (2)取付け用のアンカーボルトは所定の引抜き、せん断強度を有するものをご使用下さい。なお、下部ボルトには引抜き力がかかりませんが通常、上部と同じものを使用します。
- (3)BKブラケットは上面材が水平になるように取り付けて下さい。
- (4)念のため躯体からワイヤーでブラケットの先端を吊りますとなお安全になります。
- (5)ブラケットの取り付け間隔が広過ぎますと大引材（ペコビーム）の条件が不利になりますので余裕を持ってご計画下さい。
- (6)安全施工のため、ブラケット上の足場には根がらみ、壁つなぎ、筋違等を設け、床には足場板等を全面に敷き並べ、幅木を設けて下さい。

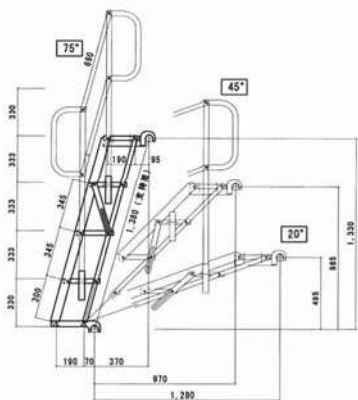
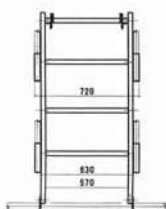
注：アンカーボルトは各作業所で用意して下さい。



BKブラケット施工例

【ユニバーサルユニット】

1.2mタイプ



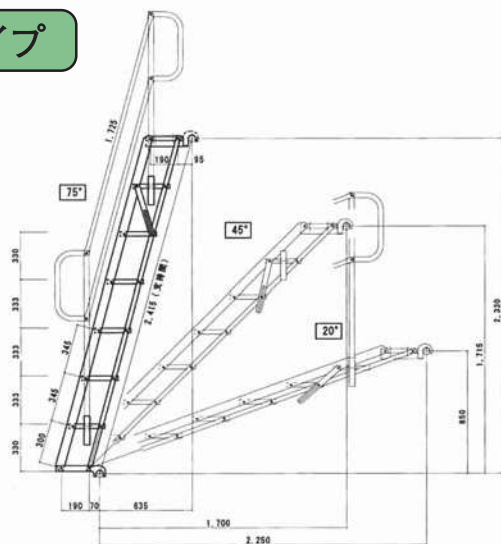
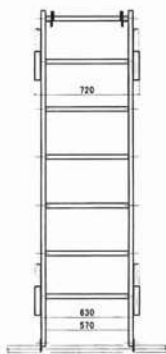
1.2mタイプ仕様

品番	ZFNR212N
品名	法面2号本体1.2MタイプN
型式	N-12
自重	15.0Kg
許容荷重	250Kg
取付角度	20°～75°
ステップ寸法	巾570mm×奥行250mm
ステップ数	4段

1.2mタイプ手摺仕様

品番	ZFNR212T
品名	法面2号手摺1.2Mタイプ
型式	N-12T
自重	3.3Kg

2.0mタイプ



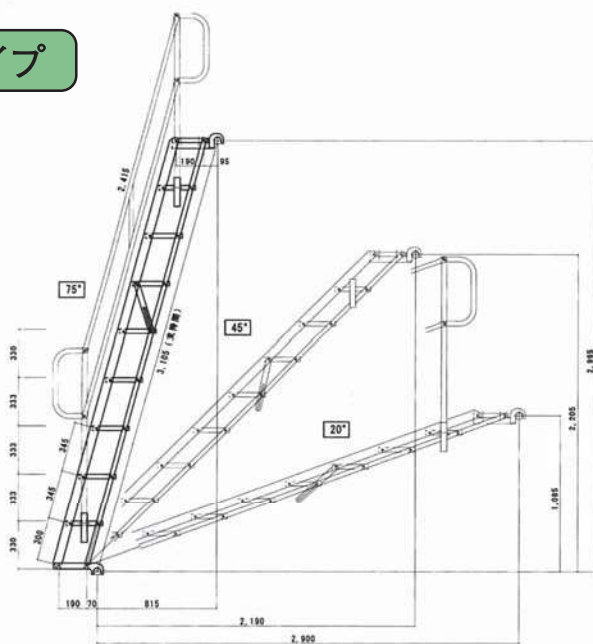
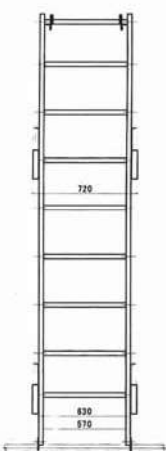
2.0mタイプ仕様

品番	ZFNR22N
品名	法面2号本体2.0MタイプN
型式	N-20
自重	22.5Kg
許容荷重	250Kg
取付角度	20°～75°
ステップ寸法	巾570mm×奥行250mm
ステップ数	7段

2.0mタイプ手摺仕様

品番	ZFNR22T
品名	法面2号手摺2.0Mタイプ
型式	N-20T
自重	4.2Kg

3.0mタイプ



3.0mタイプ仕様

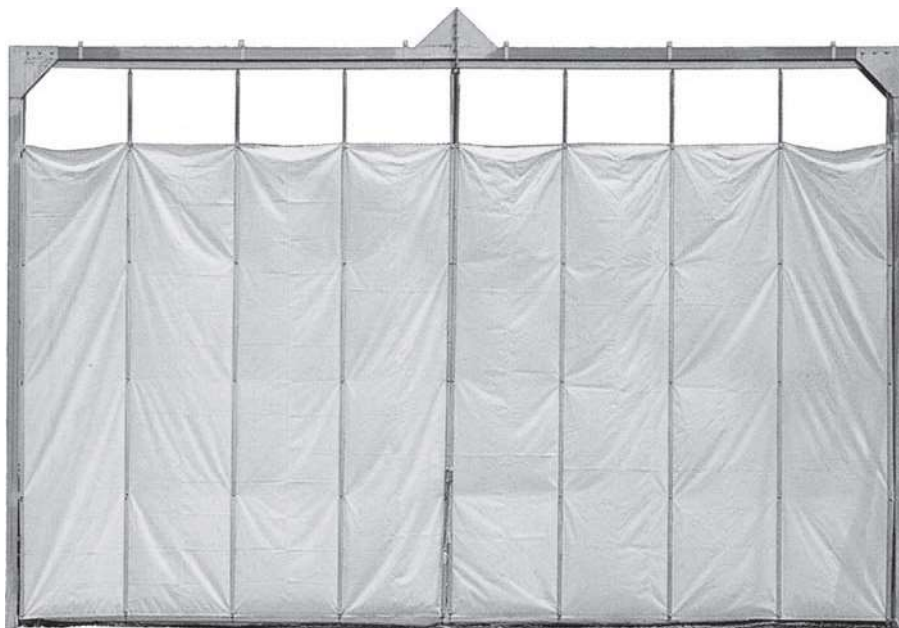
品番	ZFNR23N
品名	法面2号本体3.0MタイプN
型式	N-30
自重	28.5Kg
許容荷重	250Kg
取付角度	20°～75°
ステップ寸法	巾570mm×奥行250mm
ステップ数	9段

3.0mタイプ手摺仕様

品番	ZFNR23T
品名	法面2号手摺3.0Mタイプ
型式	N-30T
自重	4.8Kg

【シートゲート】

シートゲート(柱付)



シートゲート仕様 柱付 (シート寸法：H3,650×W950) 単位 mm

品番	枚	柱内々	柱芯々	有効間口	重量(kg)	品番	枚	柱内々	柱芯々	有効間口	重量(kg)
36型	4	3,600	3,700	3,348	247	90型	10	9,000	9,100	8,496	385
45型	5	4,500	4,600	4,206	263	99型	11	9,900	10,000	9,354	492
54型	6	5,400	5,500	5,064	277	108型	12	10,800	10,900	10,212	513
63型	7	6,300	6,400	5,922	308	117型	13	11,700	11,800	11,070	534
72型	8	7,200	7,300	6,780	322	126型	14	12,600	12,700	11,928	555
81型	9	8,100	8,200	7,638	336						

シートゲート(柱無)

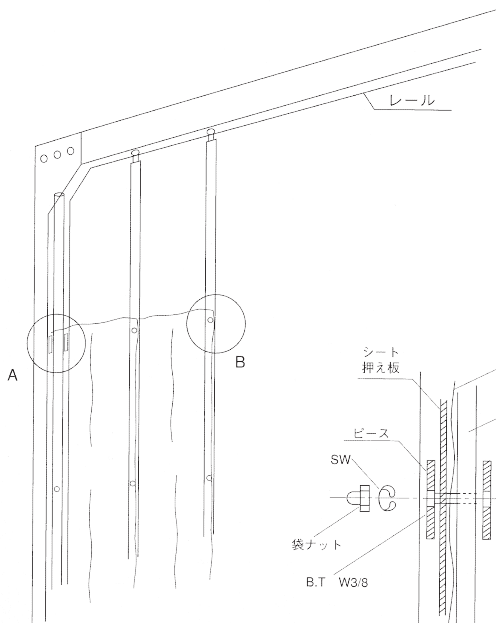
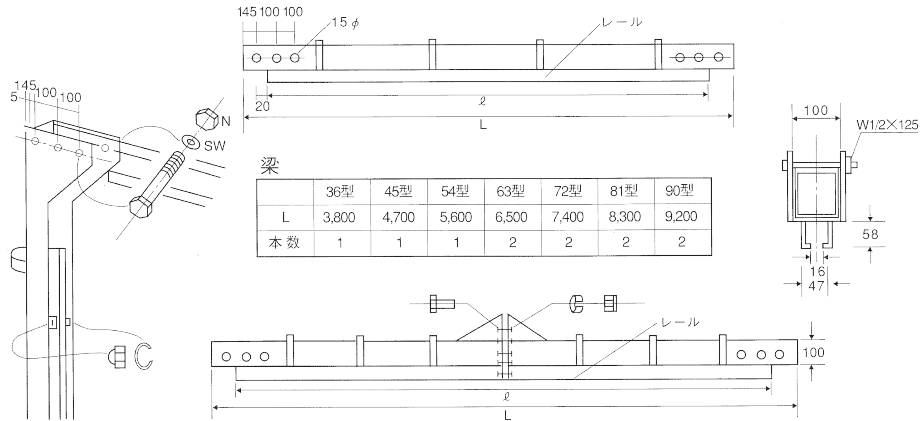


シートゲート仕様 柱無 単位 mm

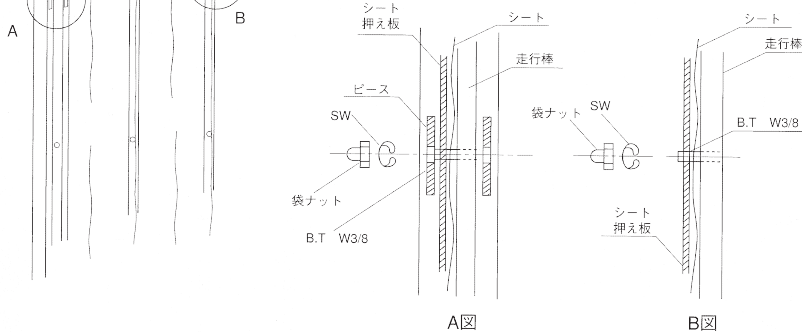
品番	枚	単管芯々	有効間口	重量(kg)
36型	4	3,600	3,348	92
45型	5	4,500	4,206	103
54型	6	5,400	5,064	121
63型	7	6,300	5,922	145
72型	8	7,200	6,780	164
81型	9	8,100	7,638	188
90型	10	9,000	8,496	237

シートゲート(柱付)施工手順

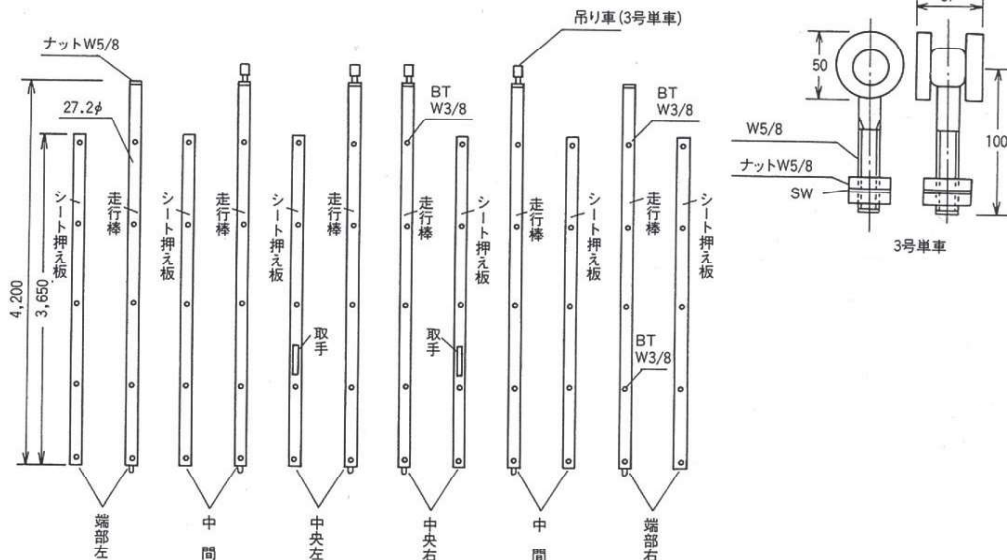
■柱上部に梁を取り付ける



- (1) 走行棒は吊り車の部分を中央、中間の順で梁下部レール内に挿入していき、最後に端部を柱の取付ピースに袋ナットで固定する。
- (2) シートの穴に走行棒のボルトを通す。
- (3) さらにシート押え板をシートの上からセットしスプリングワッシャー、袋ナットで締付ける。
- (4) 最後にワイヤーを張る。

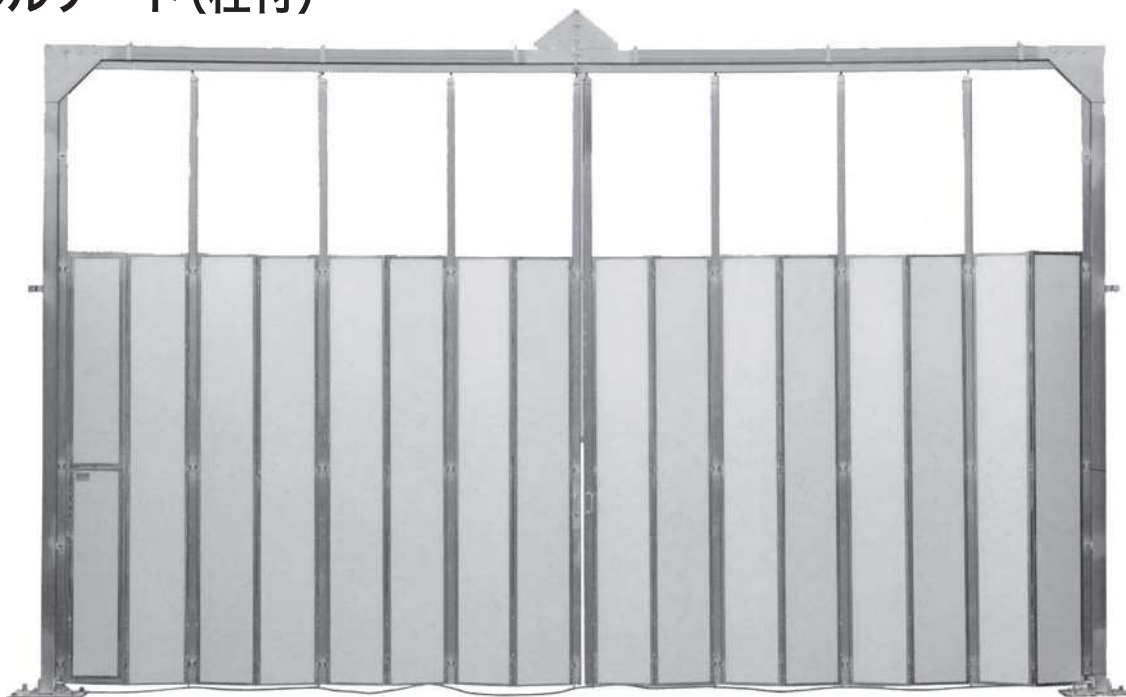


■走行棒、シート押え板組み合わせ



【パネルゲート】

パネルゲート(柱付)

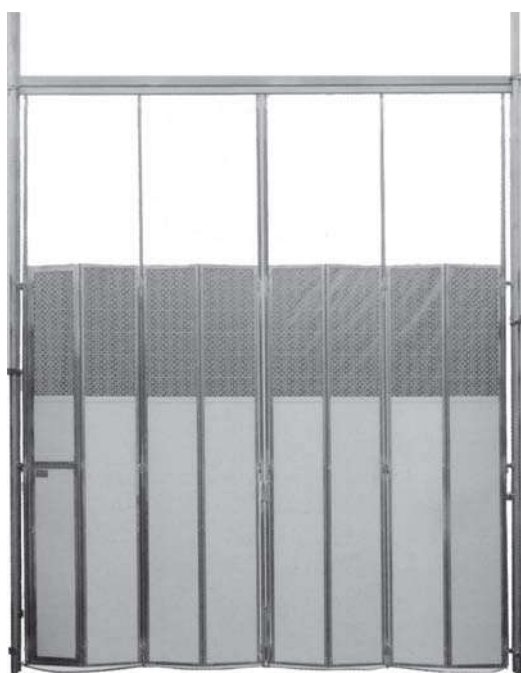


ゲート仕様 単位 mm

品番	スパン	柱内々	柱芯々	有効間口	重量(kg)
36型	4	3,600	3,700	3,240	329
45型	5	4,500	4,600	4,080	366
54型	6	5,400	5,500	4,920	405
63型	7	6,300	6,400	5,760	453
72型	8	7,200	7,300	6,600	489
81型	9	8,100	8,200	7,440	536

品番	スパン	柱内々	柱芯々	有効間口	重量(kg)
90型	10	9,000	9,100	8,280	600
99型	11	9,900	10,000	9,120	748
108型	12	10,800	10,900	9,960	787
117型	13	11,700	11,800	10,800	827
126型	14	12,600	12,700	11,640	867

パネルゲート(柱無)



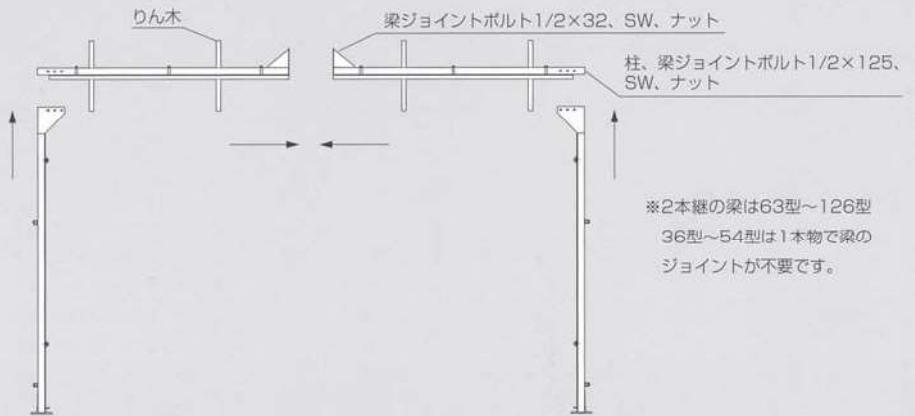
ゲート仕様 単位 mm

品番	スパン	単管芯々	有効間口	重量(kg)
36型	4	3,600	3,248	150
45型	5	4,500	4,206	181
54型	6	5,400	5,064	212
63型	7	6,300	5,922	259
72型	8	7,200	6,780	290
81型	9	8,100	7,638	337
90型	10	9,000	8,496	396

パネルゲート(柱付き)施工手順

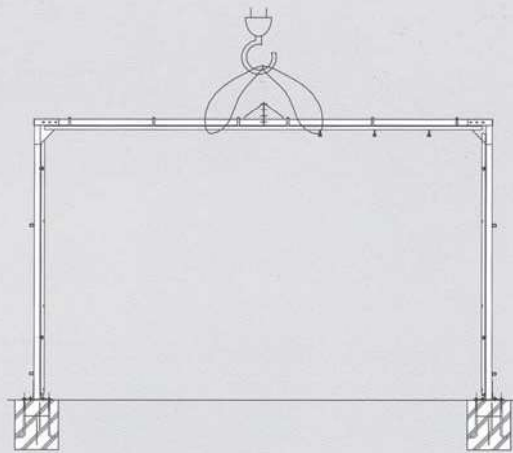
① 柱、梁の組立

柱、梁を地組してジョイントボルトで固定する。



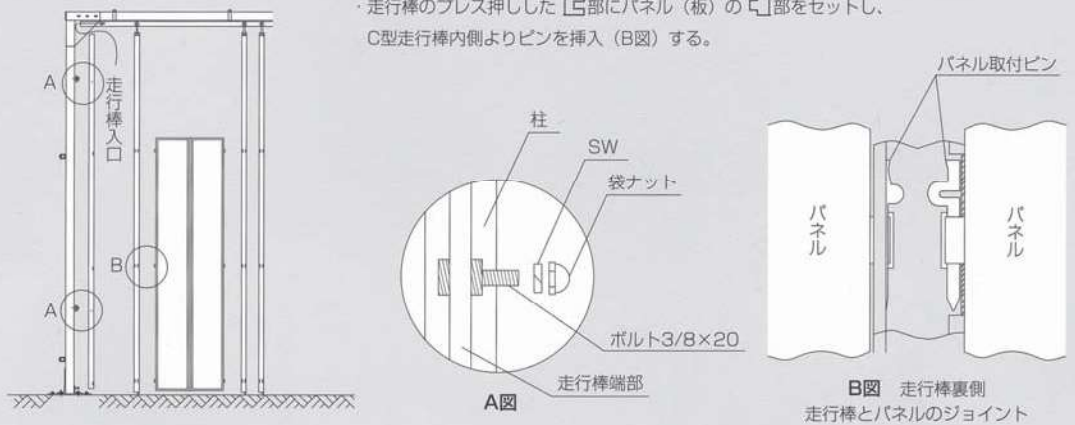
② 柱、梁のベースプレートへの取付

セットしたベースプレートにベースボルトで固定する。



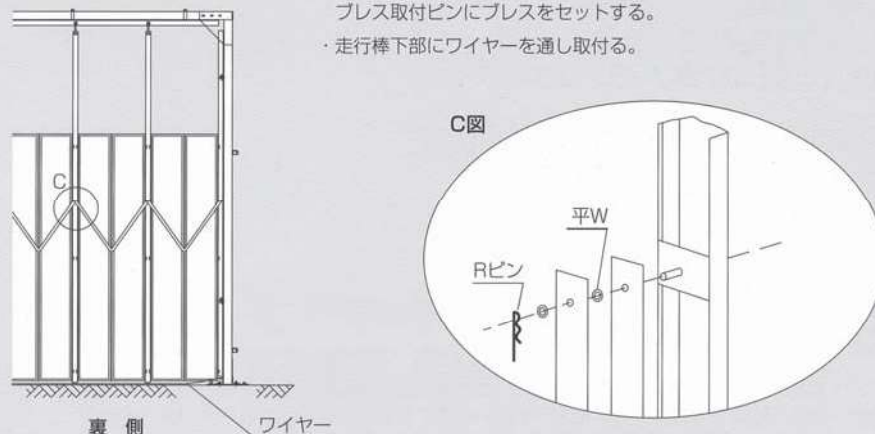
③ 走行棒、パネルの取付

- ・レール両端から中央、中間の順に走行棒をレール内に送り、最後に端部を両柱にナット締める。
- ・走行棒のプレス押しした [E]部にパネル(板)の [C]部をセットし、C型走行棒内側よりピンを挿入(B図)する。

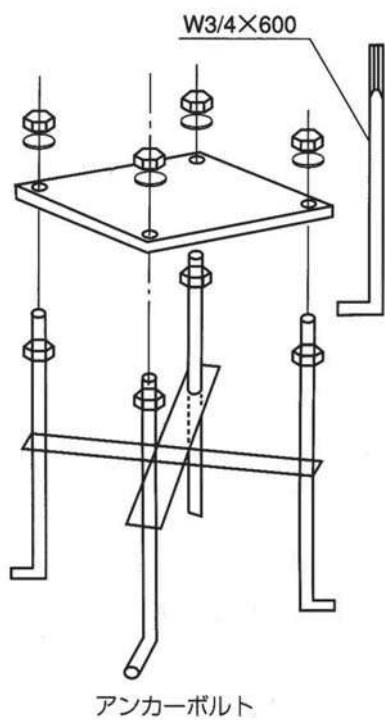
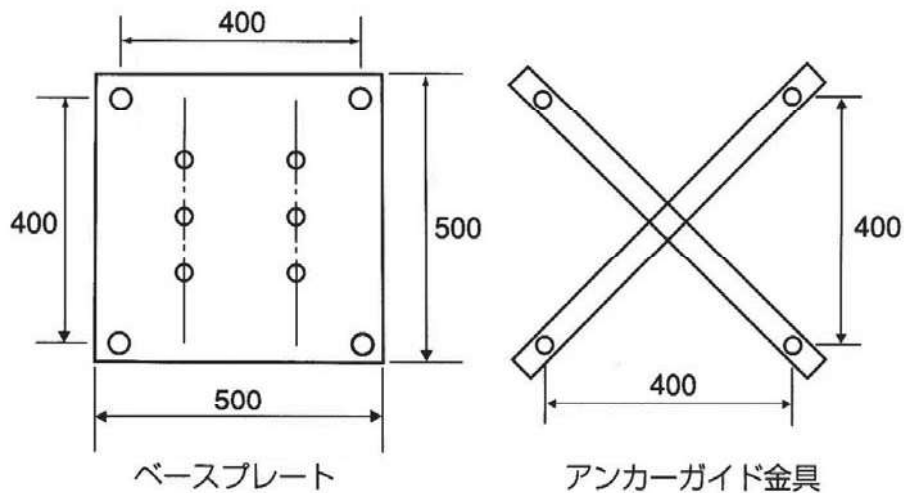


④ ブレス、ワイヤーの取付

- ・パネルを取付けした後、走行棒(内側) ※プレスは柱なしにつきません。 プレス取付ピンにプレスをセットする。
- ・走行棒下部にワイヤーを通し取付ける。

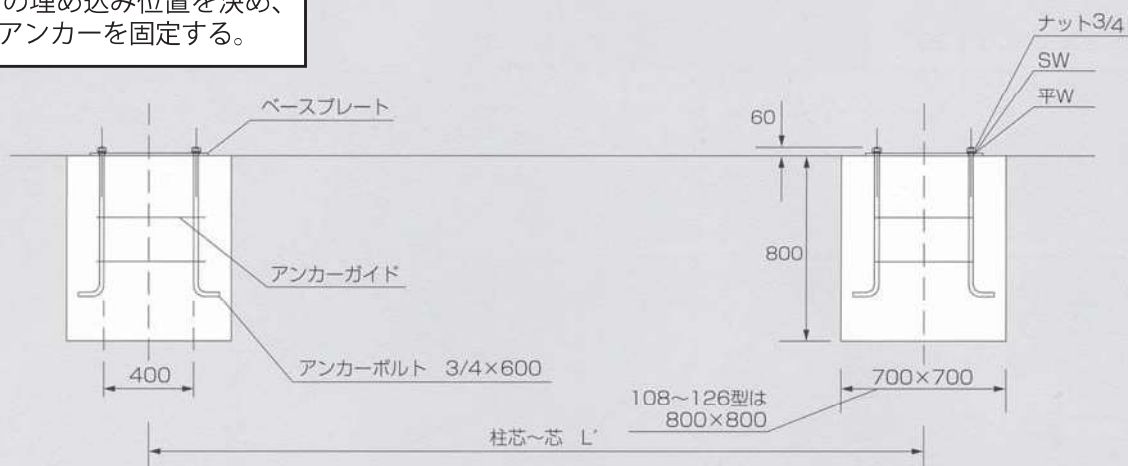


シートゲート(柱付) / パネルゲート(柱付) アンカーボルト埋め込み

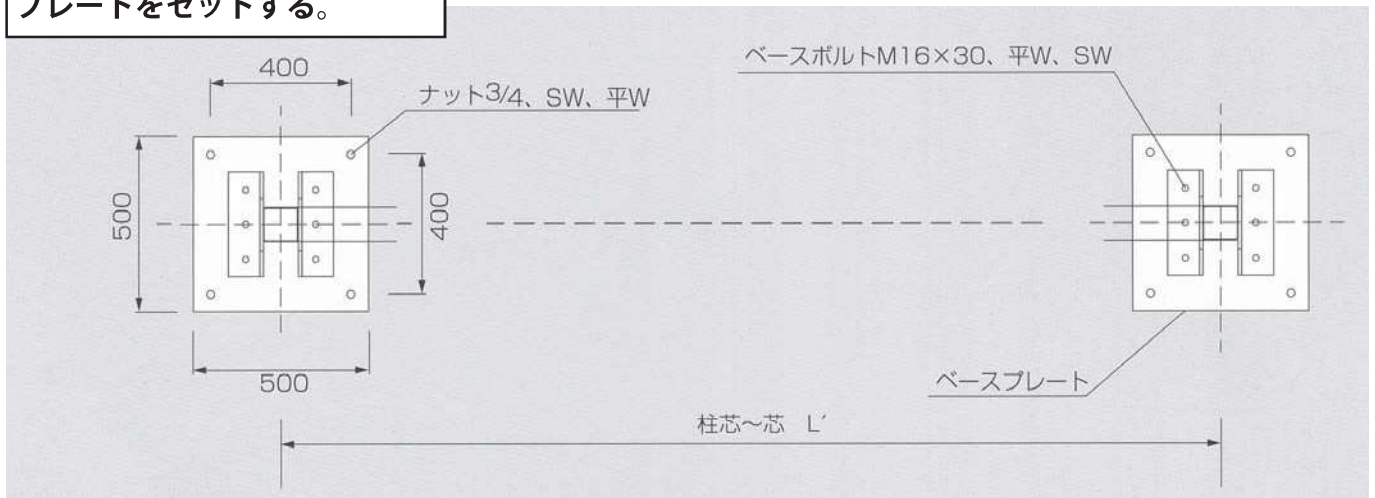


①アンカーボルトの埋め込み

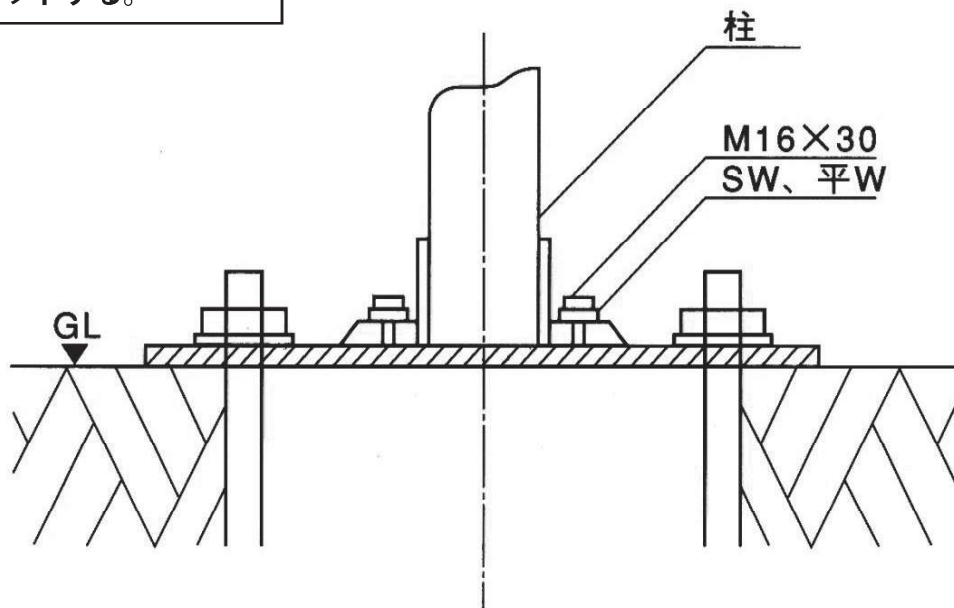
アンカーボルトの埋め込み位置を決め、
コンクリートでアンカーを固定する。



②固定されたアンカーにベースプレートをセットする。



③ベースプレート上に下図の方向で柱をセットする。



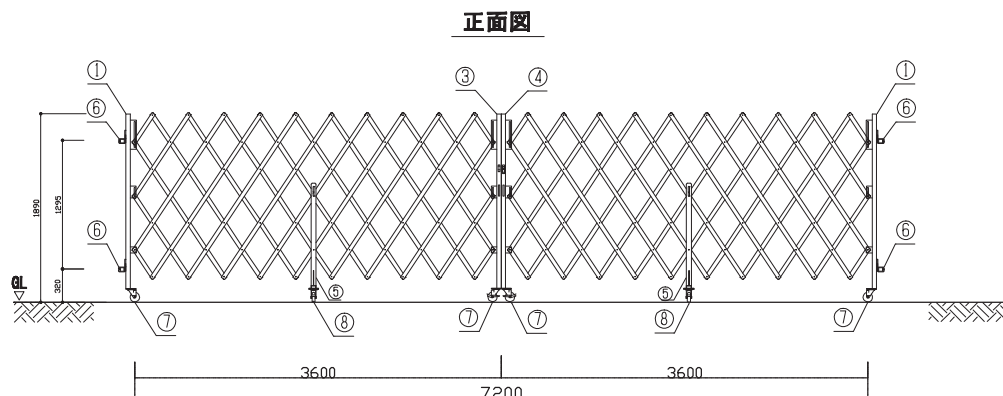
スタンダードタイプ基礎寸法

単位 mm

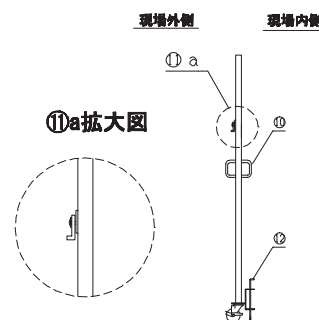
	スパン数	柱内～内L	柱芯～芯L'	柱		スパン数	柱内～内L	柱芯～芯L'	柱
36型	4	3,600	3,700	100角	90型	10	9,000	9,100	100角
45型	5	4,500	4,600	100角	99型	11	9,900	10,000	H鋼
54型	6	5,400	5,500	100角	108型	12	10,800	10,900	H鋼
63型	7	6,300	6,400	100角	117型	13	11,700	11,800	H鋼
72型	8	7,200	7,300	100角	126型	14	12,600	12,700	H鋼
81型	9	8,100	8,200	100角					

キャスターゲート H1.89 パネルなし

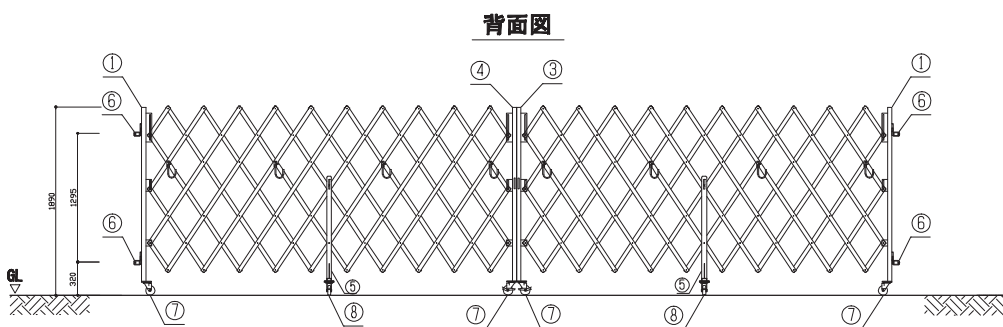
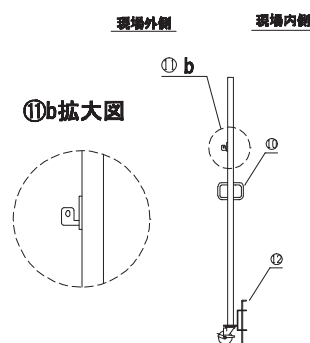
例図 SRG-8-72



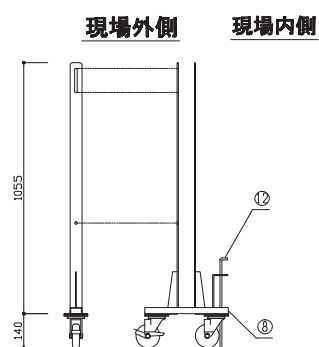
④中央支柱右 詳細



③中央支柱左 詳細



⑤中間脚詳細



SRG-8 ゲート仕様

品番	サイズ	単管(柱) 芯~芯mm
SRG-8-27 (片開き)	W2.7×H1.89	2,700
SRG-8-36 (片開き)	W3.6×H1.89	3,600
SRG-8-45 (片開き)	W4.5×H1.89	4,500
SRG-8-54 (両開き)	W5.4×H1.89	5,400
SRG-8-63 (両開き)	W6.3×H1.89	6,300
SRG-8-72 (両開き)	W7.2×H1.89	7,200
SRG-8-81 (両開き)	W8.1×H1.89	8,100
SRG-8-90 (両開き)	W9.0×H1.89	9,000
SRG-8-99 (両開き)	W9.9×H1.89	9,900
SRG-8-108 (両開き)	W10.8×H1.89	10,800
SRG-8-117 (両開き)	W11.7×H1.89	11,700

- 内側に90度回転できるので開口部が広く利用できます。
- 本体はドブメッキ仕上げ。部材強度も十分長期間使用が可能です。

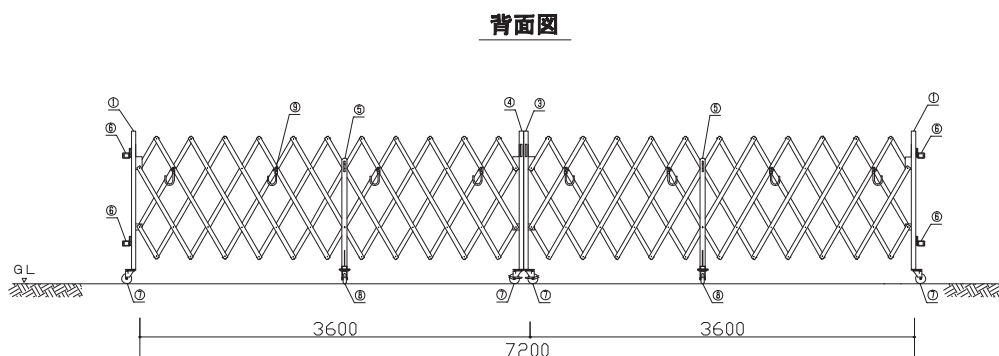
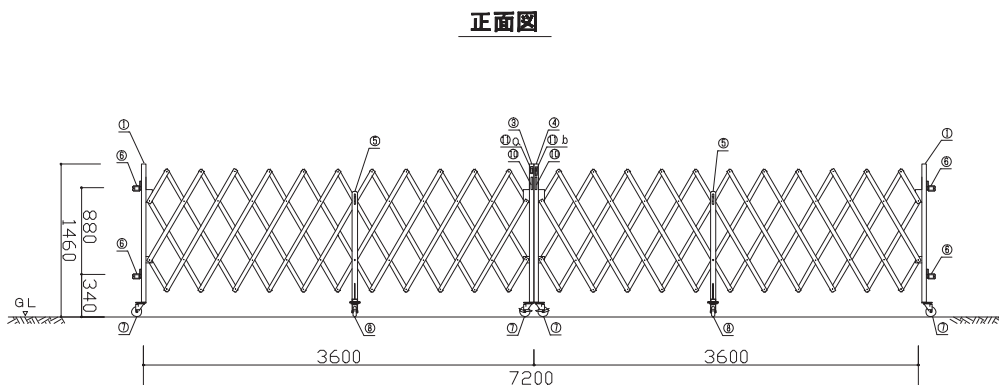
SRG-8 部材表

1 端部支柱 42.7φ	7 キャスター 100φ シングル
2 ジョイント支柱 (13.5型以上に使用)	8 キャスター 100φ ダブル
3 中央支柱 左 42.7φ	9 単管受け用フック金具
4 中央支柱 右 42.7φ	10 取っ手
5 中間脚	11 かぎ金具
6 端部固定金具 (兼用単クランプ)	12 落し棒

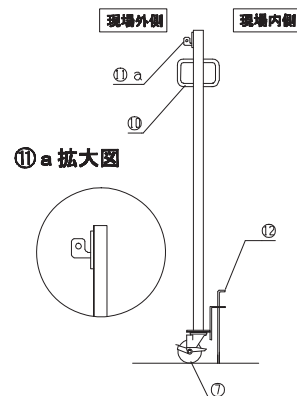
△ 下部振止ワイヤーはオプションになります

キャスターゲート H1.46 パネルなし

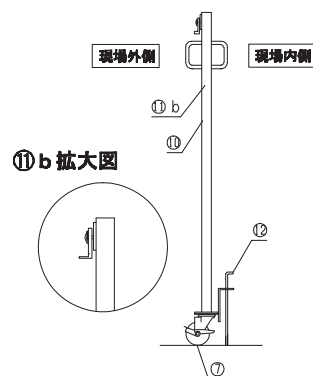
例図 SRG-7-72



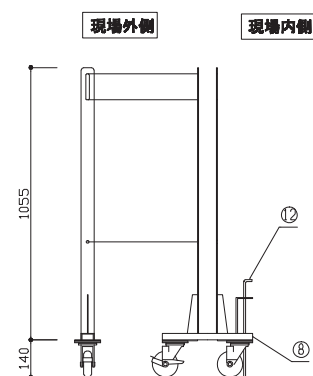
③中央支柱(左) 詳細



④中央支柱(右) 詳細



⑤中間脚詳細



SRG-7 ゲート仕様

品番	サイズ	単管(柱) 芯~芯mm
SRG-7-27 (片開き)	W2.7×H1.46	2,700
SRG-7-36 (片開き)	W3.6×H1.46	3,600
SRG-7-45 (片開き)	W4.5×H1.46	4,500
SRG-7-54 (両開き)	W5.4×H1.46	5,400
SRG-7-63 (両開き)	W6.3×H1.46	6,300
SRG-7-72 (両開き)	W7.2×H1.46	7,200
SRG-7-81 (両開き)	W8.1×H1.46	8,100
SRG-7-90 (両開き)	W9.0×H1.46	9,000
SRG-7-99 (両開き)	W9.9×H1.46	9,900
SRG-7-108 (両開き)	W10.8×H1.46	10,800
SRG-7-117 (両開き)	W11.7×H1.46	11,700

- 内側に90度回転できるので開口部が広く利用できます。
- 本体はドブメッキ仕上げ。部材強度も十分長期間使用が可能です。

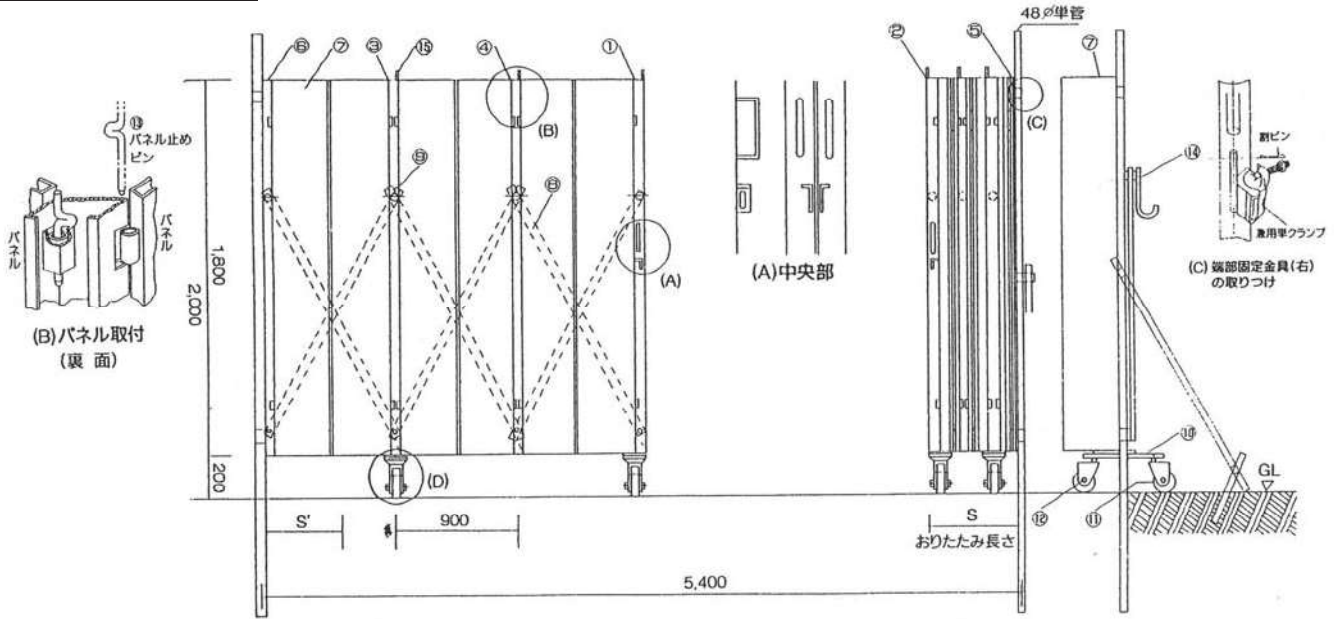
SRG-7 部材表

1	端部支柱 42.7φ	7	キャスター 100φ シングル
2	ジョイント支柱 (13.5型以上に使用)	8	キャスター 100φ ダブル
3	中央支柱 左 42.7φ	9	単管受け用フック金具
4	中央支柱 右 42.7φ	10	取っ手
5	中間脚	11	かぎ金具
6	端部固定金具 (兼用単クランプ)	12	落とし棒

SRG-9 H2.0 パネル専用

外側から「パネル止め」のピンは外せない…新機構（実用新案登録第2018528号）

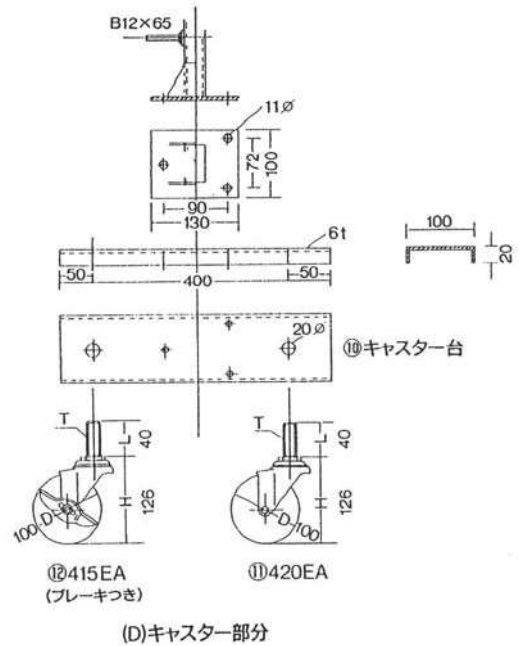
例図 SRG-9-54 型



- 新しく開発された連結機構「ロックシステム」(PAT)はパネルが外側から外せないようにピンを内側からセットするように工夫されております。
 - 軽量、ロングスパンに最適です。
 - 内側に90度回転できるので開口部が広く利用できます。
 - パネル専用ゲートです、パネルを外して使用することはできません。
- ※ キャスターは一部仕様を変更することがあります。

SRG-9 ゲート仕様

品番	サイズ	単管(柱) 芯~芯mm
SRG-9-27型 (片開き)	W2.7×H2.0	2,700
SRG-9-36型 (片開き)	W3.6×H2.0	3,600
SRG-9-45型 (片開き)	W4.5×H2.0	4,500
SRG-9-54型 (両開き)	W5.4×H2.0	5,400
SRG-9-63型 (両開き)	W6.3×H2.0	6,300
SRG-9-72型 (両開き)	W7.2×H2.0	7,200
SRG-9-81型 (両開き)	W8.1×H2.0	8,100
SRG-9-90型 (両開き)	W9.0×H2.0	9,000
SRG-9-99型 (両開き)	W9.9×H2.0	9,900
SRG-9-108型 (両開き)	W10.8×H2.0	10,800
SRG-9-117型 (両開き)	W11.7×H2.0	11,700
SRG-9-126型 (両開き)	W12.6×H2.0	12,600



SRG-9 部材表

1 中央支柱(左) C型×60×30×10 キャスターダブル	6 支柱端部(左) C型×60×30×10 キャスターなし	11 キャスター420EA 100φプレーキなし
2 中央支柱(右) C型×60×30×10 キャスターダブル	7 パネル W=900 H=1,800 (1スパン)	12 キャスター415EA 100φプレーキ付き
3 支柱中間 C型×60×30×10 キャスターダブル	8 Xブレース□1.2×40×20	13 パネル止めピン
4 支柱中間 C型×60×30×10 キャスターなし	9 スペリ車	14 フック(ユレ止め単管をセット)
5 支柱端部(右) C型×60×30×10 キャスターなし	10 キャスター台 6.0×400×100	15 ワイヤー通し

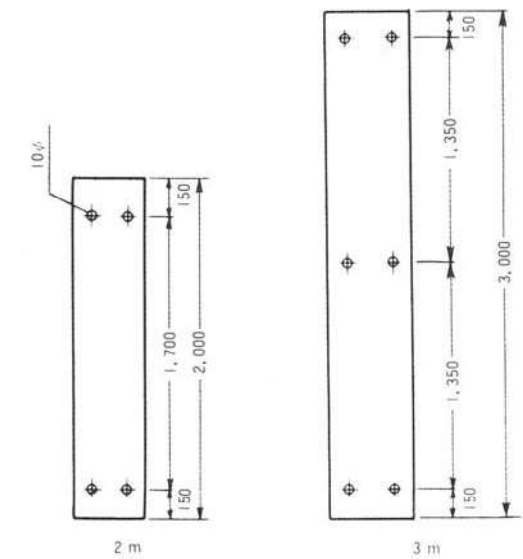
△ 下部振止ワイヤーはオプションになります

キャスターゲート仕様

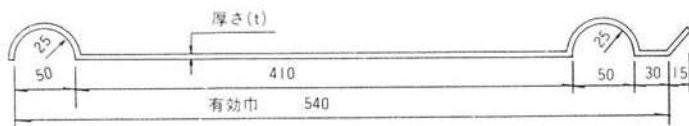
品番	サイズ W×H (m)	開き方	単管柱芯～芯 L (m/m)	パネル	折りたたみ長さ S+S' (m/m)	重量 (kg)
SRG-8-27型	2.7 × 1.89	片開き	2,700	パネルなし	S=495	62.7
SRG-8-36型	3.6 × 1.89	片開き	3,600	パネルなし	S=570	73.3
SRG-8-45型	4.5 × 1.89	片開き	4,500	パネルなし	S=705	86.2
SRG-8-54型	5.4 × 1.89	両開き	5,400	パネルなし	S+S'=990	125.4
SRG-8-63型	6.3 × 1.89	両開き	6,300	パネルなし	S+S'=1065	136.0
SRG-8-72型	7.2 × 1.89	両開き	7,200	パネルなし	S+S'=1140	146.6
SRG-8-81型	8.1 × 1.89	両開き	8,100	パネルなし	S+S'=1275	159.5
SRG-8-90型	9.0 × 1.89	両開き	9,000	パネルなし	S+S'=1410	172.4
SRG-8-99型	9.9 × 1.89	両開き	9,900	パネルなし	S+S'=1525	193.8
SRG-8-108型	10.8 × 1.89	両開き	10,800	パネルなし	S+S'=1640	215.2
SRG-8-117型	11.7 × 1.89	両開き	11,700	パネルなし	S+S'=1760	231.7
SRG-8-126型	12.6 × 1.89	両開き	12,600	パネルなし	S+S'=1880	248.2
SRG-7-27型	2.7 × 1.46	片開き	2,700	パネルなし	S=495	47.6
SRG-7-36型	3.6 × 1.46	片開き	3,600	パネルなし	S=620	57.0
SRG-7-45型	4.5 × 1.46	片開き	4,500	パネルなし	S=785	68.5
SRG-7-54型	5.4 × 1.46	両開き	5,400	パネルなし	S+S'=990	95.2
SRG-7-63型	6.3 × 1.46	両開き	6,300	パネルなし	S+S'=1120	104.6
SRG-7-72型	7.2 × 1.46	両開き	7,200	パネルなし	S+S'=1250	114.0
SRG-7-81型	8.1 × 1.46	両開き	8,100	パネルなし	S+S'=1410	125.5
SRG-7-90型	9.0 × 1.46	両開き	9,000	パネルなし	S+S'=1570	137.0
SRG-7-99型	9.9 × 1.46	両開き	9,900	パネルなし	S+S'=1635	153.7
SRG-7-108型	10.8 × 1.46	両開き	10,800	パネルなし	S+S'=1700	170.4
SRG-7-117型	11.7 × 1.46	両開き	11,700	パネルなし	S+S'=1830	178.5
SRG-7-126型	12.6 × 1.46	両開き	12,600	パネルなし	S+S'=1960	186.6
SRG-9-27型	2.7 × 2.0	片開き	2,700	1.8×900 3スパン	S=260	80.9
SRG-9-36型	3.6 × 2.0	片開き	3,600	1.8×900 4スパン	S=310	103.4
SRG-9-45型	4.5 × 2.0	片開き	4,500	1.8×900 5スパン	S=385	130.0
SRG-9-54型	5.4 × 2.0	両開き	5,400	1.8×900 6スパン	S+S'=520	161.8
SRG-9-63型	6.3 × 2.0	両開き	6,300	1.8×900 7スパン	S+S'=570	184.3
SRG-9-72型	7.2 × 2.0	両開き	7,200	1.8×900 8スパン	S+S'=620	206.8
SRG-9-81型	8.1 × 2.0	両開き	8,100	1.8×900 9スパン	S+S'=695	233.4
SRG-9-90型	9.0 × 2.0	両開き	9,000	1.8×900 10スパン	S+S'=770	260.0
SRG-9-99型	9.9 × 2.0	両開き	9,900	1.8×900 11スパン	S+S'=835	282.3
SRG-9-108型	10.8 × 2.0	両開き	10,800	1.8×900 12スパン	S+S'=900	304.6
SRG-9-117型	11.7 × 2.0	両開き	11,700	1.8×900 13スパン	S+S'=950	330.7
SRG-9-126型	12.6 × 2.0	両開き	12,600	1.8×900 14スパン	S+S'=1000	356.8

【安全鋼板】

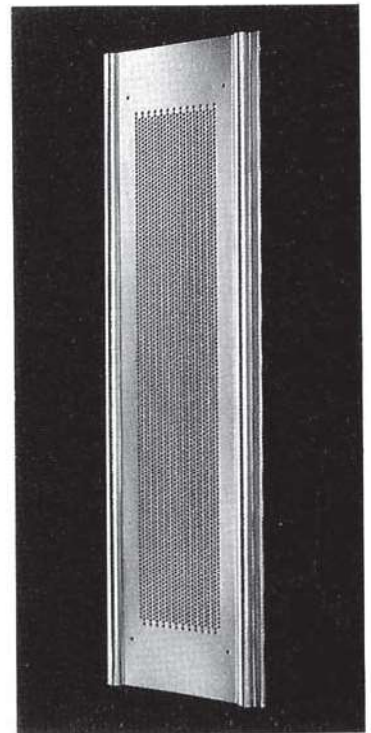
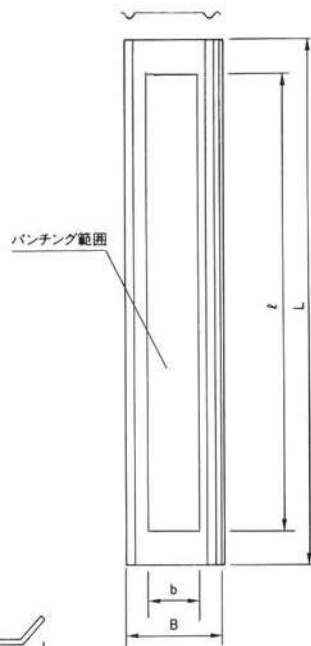
■安全鋼板



断面図



■風穴加工安全鋼板



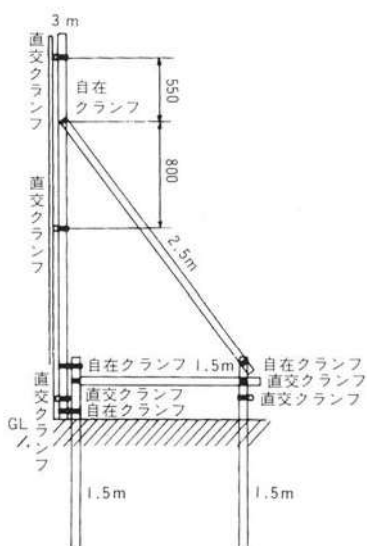
■安全鋼板

厚さ (t)	断面積	単位重量	単価面積	1枚当り重量	断面2次モーメント	断面2次半径	断面係数
mm	cm ²	kg/m	kg/m ²	2,000 3,000	cm ⁴	cm	cm ³
1.2	7.32	5.87	10.9	11.7 17.6	4.71	0.80	2.20

■風穴加工安全鋼板

長さ	巾	全体面積	パンチ長	パンチ巾	パンチ面積	開孔面積	開孔率	風力係数	断面係数	重量
L	B	A=L・B	ℓ	b	ao=ℓ・b	a=P _o ・ao	P= a/A × 100	C	Z	W
2,000mm	540mm	1.08m ²	1,600mm	286mm	0.456m ²	0.241m ²	22.3%	1.010	2.14cm	9.4
3,000	〃	1.62	2,600	〃	0.743	0.392	24.2	0.986	〃	13.9

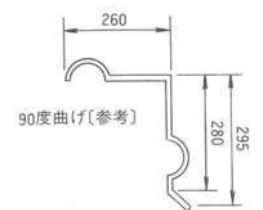
- ※1 パンチ径10φ、ピッチ23.0孔数13とする (b=12×23.0+10=286)
- ※2 パンチング部分の開孔率P_o=52.70%
- ※3 安全鋼板の風力係数 C_o=1.3として C=C_o×(100-P)/100



■フックボルト



特注コーナー用も製作致します。



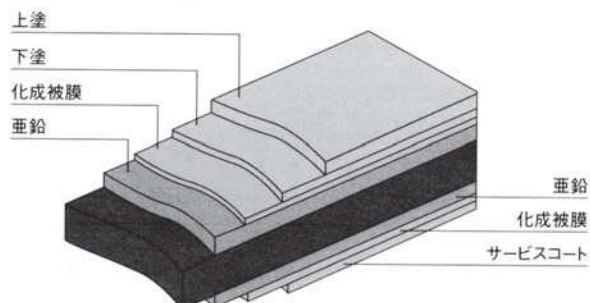
- 2m 4個/枚
- 3m 6個/枚
- 重量 0.07kg

【ST ホワイト】

焼き付け塗装なので、塗料が剥がれません。

亜鉛メッキ安全鋼板に焼き付け塗装を施し、グレードアップ。大手鉄鋼メーカーのカラー鋼板を使用しているので品質・耐久性にも優れ、現場での塗装はもちろん不要、しかも裏面にはサービスコートが施してありますので防錆効果は抜群です。周辺環境との調和を考えたカラー安全鋼板を建設現場や置場囲いのイメージアップにご利用ください。

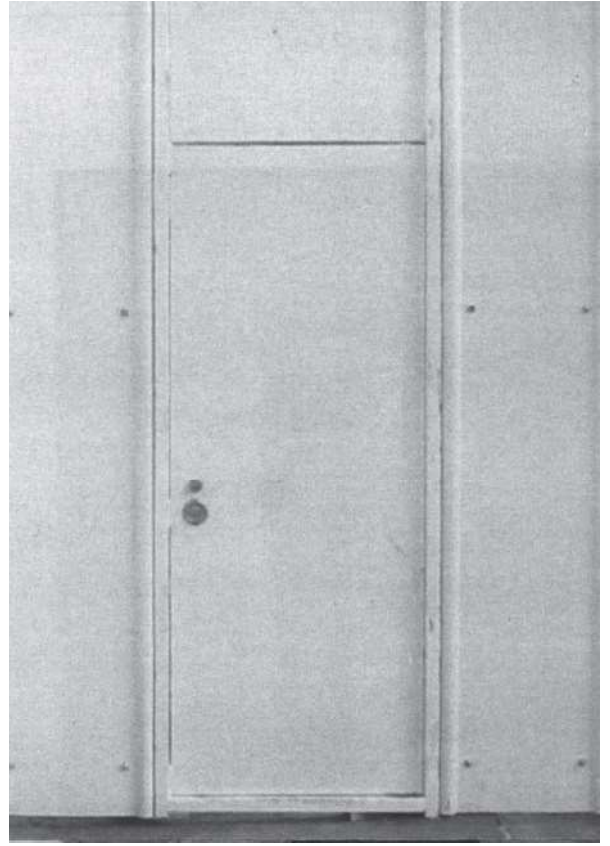
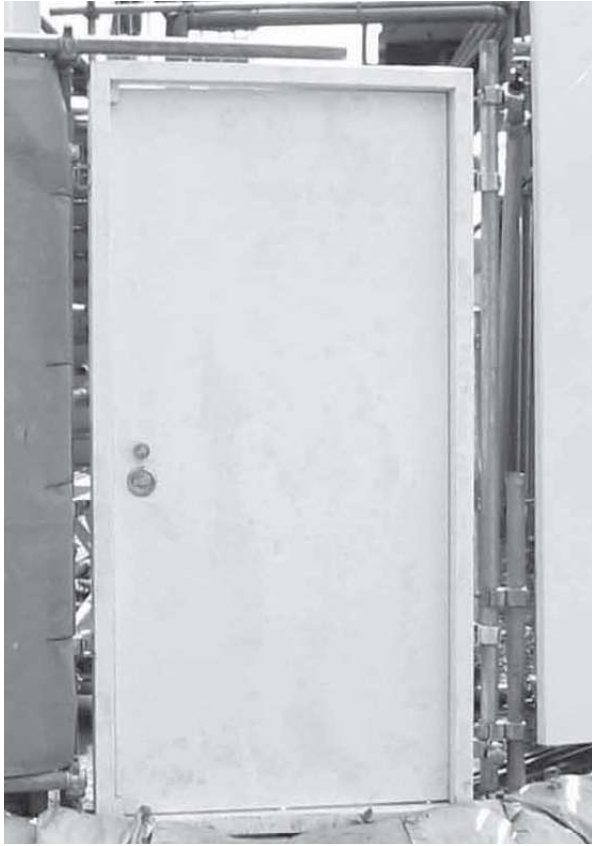
■2コート・2ベーク



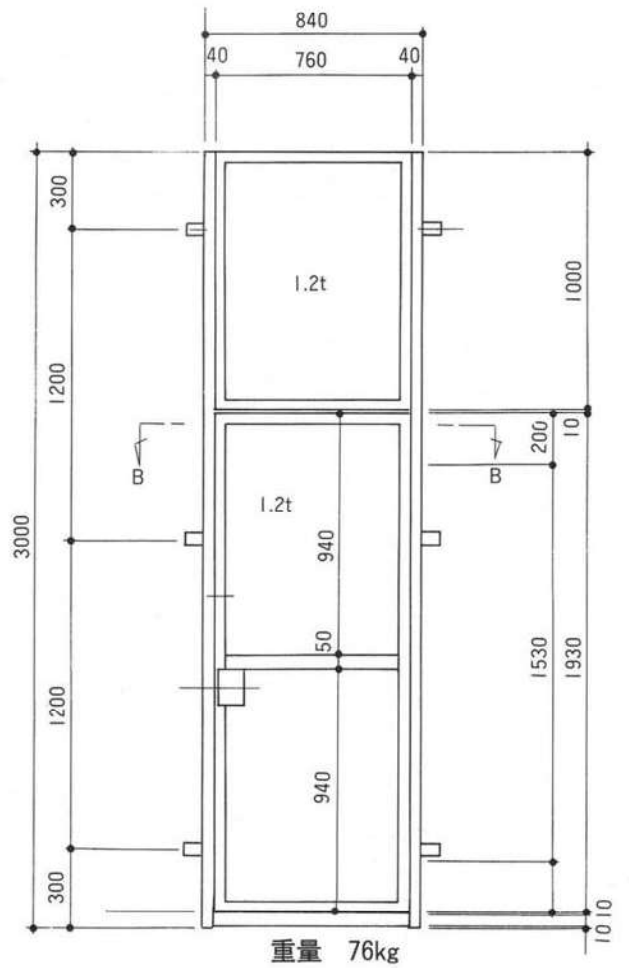
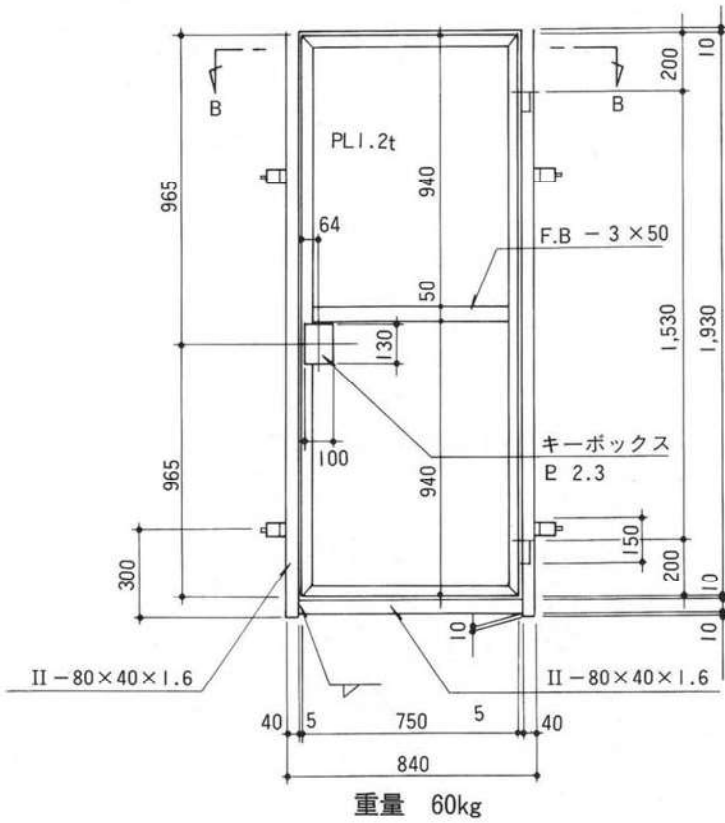
長さ L(m)	重量(kg)
3	18.0



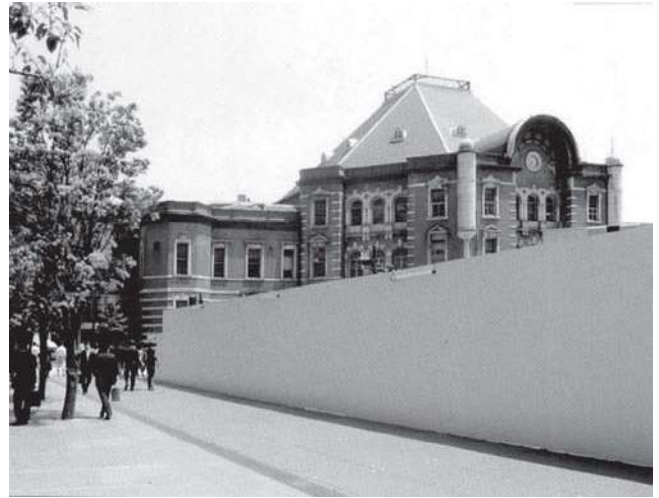
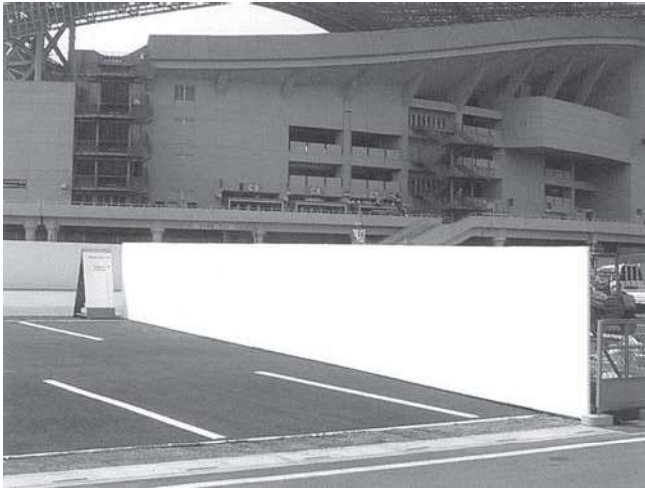
【事務所扉】



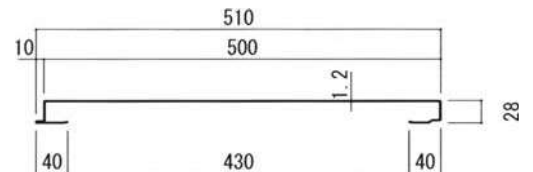
正面図



フラットタイプ



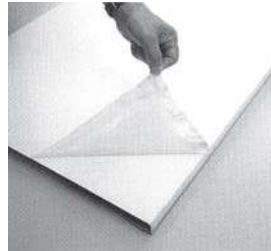
幅	厚さ (t)	全断面積	単位重量	単位面積 当り重量	長さ別 1枚当り重量		断面2次 モーメント	断面2次 半径	断面係数	材質
					2000	3000				
500	1.2	7.60	6.2	12.4	12.4	18.6	6.92	0.95	3.04	JIS G3312



VICパネル フィルムコートタイプ(レンタル品)

仮囲いに看板やシールを
取り付ける現場に最適です。

VICパネルにフィルムをコーティングしている為、現場で釘穴をあけたり、シールを貼ったりしても再利用できるので、滅失処理せず
にすみ、トータルでコストダウンになります。



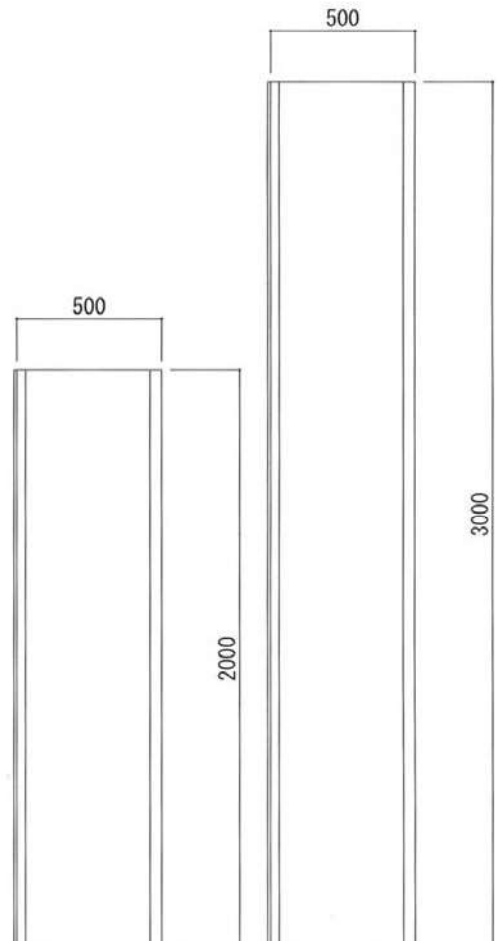
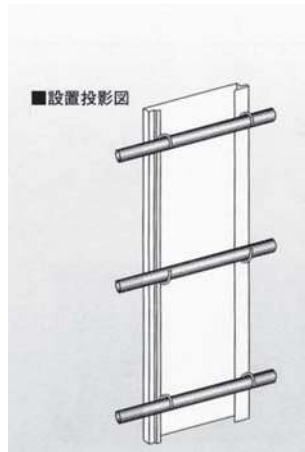
C型金具



任意の位置に軽く締め付ける
だけで取り付け可能です。

重量 0.1kg

軽く締め付けるだけで VIC パネルを設置できます。
また任意の位置に取付け可能なので布パイプの高さ
も自由に設定できます。他の種類のフックとの共用
はできません。締め過ぎに注意して下さい。

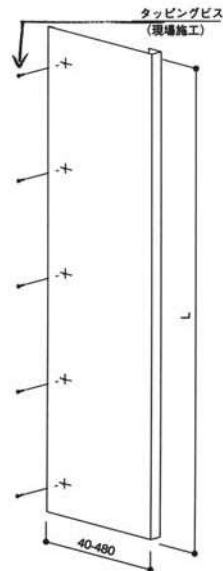


VIC幅調整パネル

わずかな隙間もこれで安心。

仮囲いの最後に残るわずかな隙間。中途半端で安全性・防犯性でも心配なこの隙間も、VIC幅調整パネルが解消します。連結する他のパネルに重ねて幅を調整するため、どんな小さなすき間にもピッタリ合わせることができます。

調整幅W(mm)	長さL(m)	重量(kg)
40~480	3	17.0
	2	11.3



VIC自在コーナー

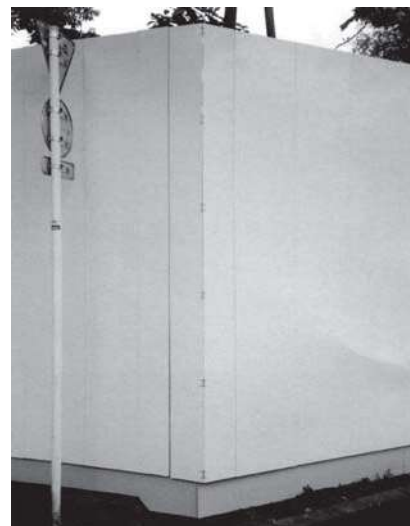
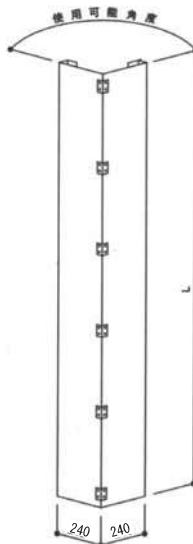
角度が変えられる、VICパネル専用部材です。

VICパネルをより自由にご使用いただけるように、VIC専用自在コーナーをご用意いたしました。このコーナー部材は現場に合わせて仮囲いの角度を自由に調節できます。

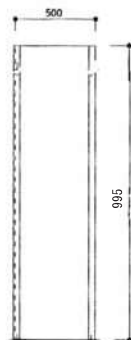
長さL(m)	重量(kg)
3	18.9
2	12.6

出隅部使用角度：70° ~180°

入隅部使用角度：60° ~180°

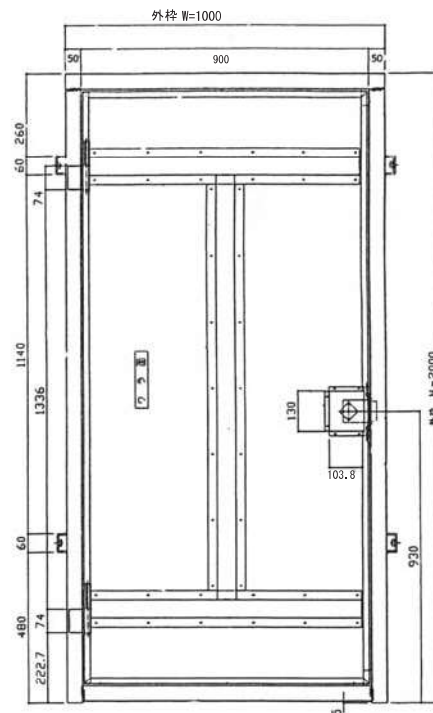


上部パネル



重量70kg

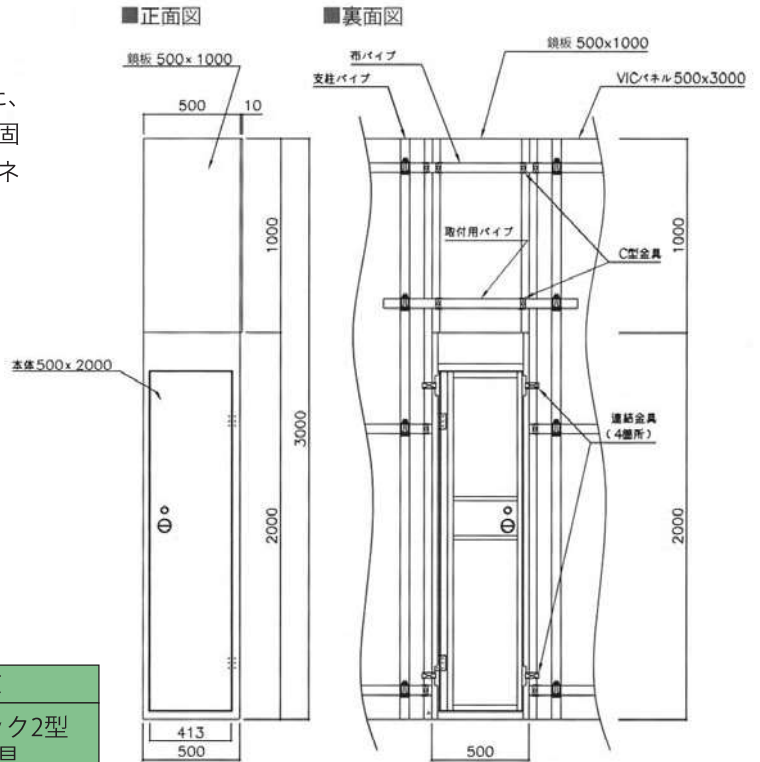
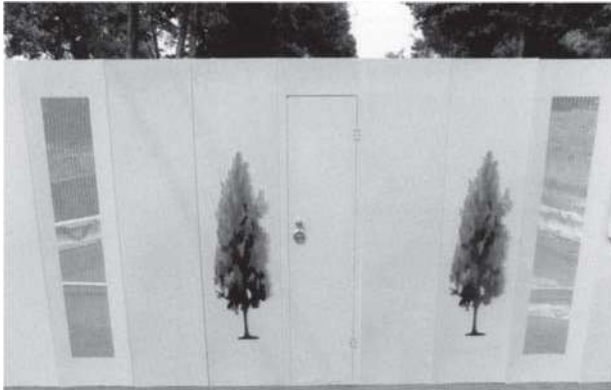
安全鋼板・フラット兼用扉



VICドアパネル

VICパネル専用の通用口です。

VIC パネルのフラットでスッキリした外観を活かした、VIC パネル専用のドアパネルです。連結金具でしっかり固定する、安全性にも優れた VIC ドアパネルは、VIC パネルのグレードの高い外観をより一層引き立てます。



長さ L(m)	重量 (kg)	取付金具使用数	
		連結金具	スライドフック2型・C型金具
2	22	4	2
3	22+6.2(鏡板)	4	4

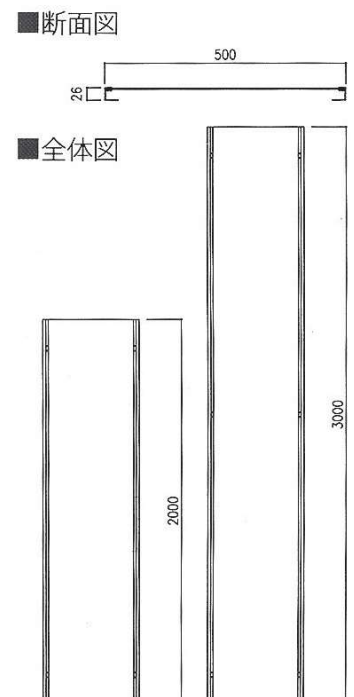
※通常在庫品はホワイト。

クリアフェンスF型 (VICパネルタイプ・ポリカーボネート製)

太陽光を遮らないクリアフェンスのフラットタイプです。

フラットタイプでスッキリした外観のクリアフェンスです。A型(安全鋼板タイプ)と同等の機能を有しながら、VICパネルとの併用で美観製が格段に向上します。

- ※ 従来のタイプから仕様変更しました。両サイドの補強の構造をシンプルにし、かつ裏側の固定プレートを外し、コストダウンを実現しました。
- ※ 固定プレート付もご用意できます。



⚠️ クリアフェンスの注意事項

納品時に保護フィルムが貼ってあります。保護フィルムをはがしてから施工して下さい。建築・工事現場の高さ 3m 以下で使用する仮設資材です。高所でのご使用や建築材料としての用途には向きませんので、前記の用途以外では使用しないでください。

全面クリアタイプ

品番	厚み (mm)	長さ L(m)	重量 (kg)
F 型	2	2	3.4
		3	5.1