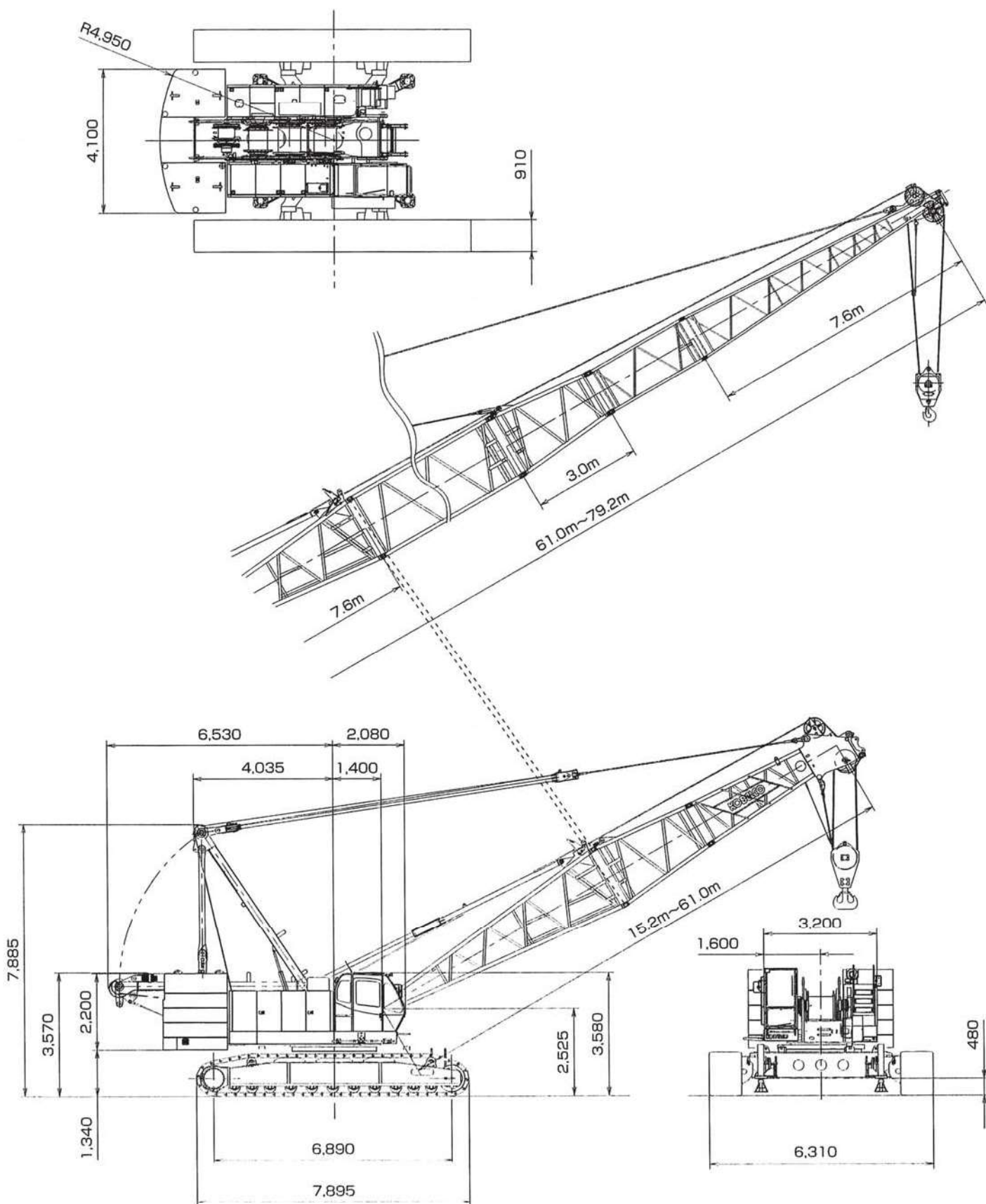


120t クローラクレーン 【7120-1F】

▶全体図(単位: mm)

縮尺: 約 1/150



▶ ブーム構成

【7120-1F】

- →印は、ジブ使用時のガイドライン取付位置を示します。
- ※印は、これより短いブームの組立可能な構成を示します。
- 使用するガイドラインの径はφ30mmです。

中間ブームの種類		
記号	ブーム長さ	備考
3.0	3.0m	ブーム
6.1	6.1m	ブーム
9.1	9.1m	ブーム
3.0T	3.0m	テーパーブーム
3.0A	3.0m	中継ジブ
3.0	3.0m	タワージブ
6.1	6.1m	タワージブ
9.1	9.1m	タワージブ

ブーム長さ m (ft.)	ブーム構成
15.2 (50)	
18.3 (60)	※
21.3 (70)	※
24.4 (80)	※
27.4 (90)	※
30.5 (100)	※
33.5 (110)	※
36.6 (120)	※
39.6 (130)	※

ブーム長さ m (ft.)	ブーム構成
42.7 (140)	※
45.7 (150)	※
48.8 (160)	※
51.8 (170)	※
54.9 (180)	※
57.9 (190)	※

▶ ロングブーム構成

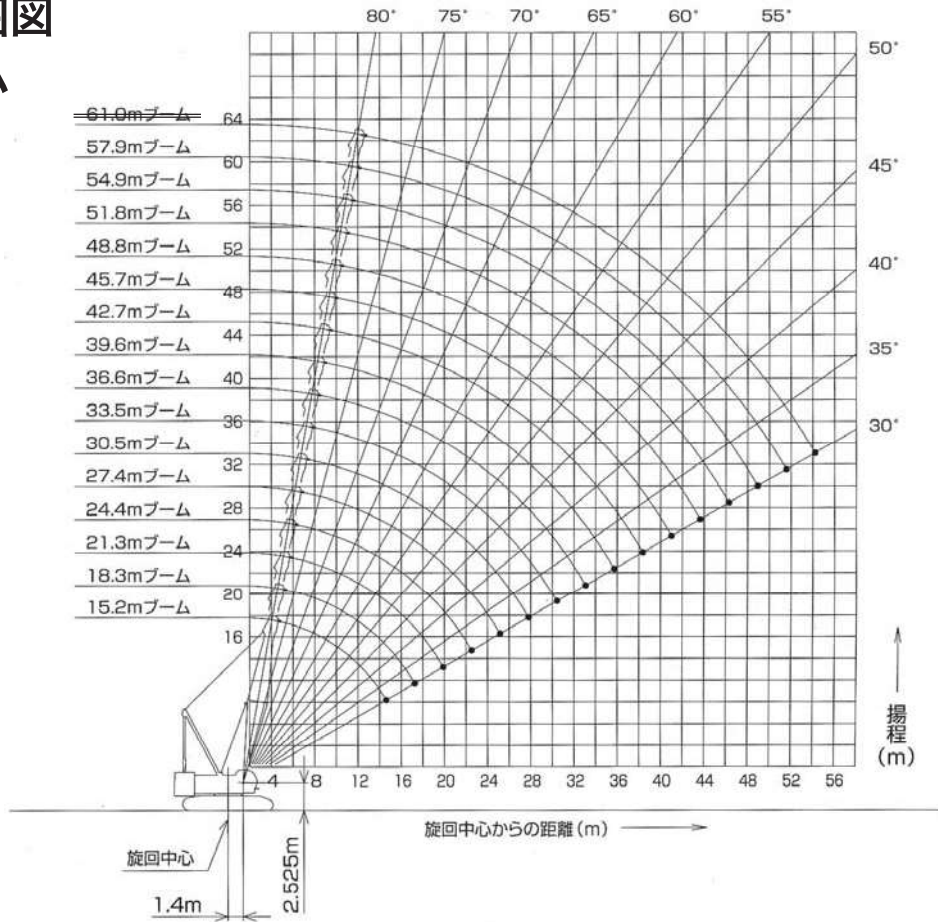
【7120-1F】

- ※印は、これより短いブームの組立可能な構成を示します。
- 使用するガイドラインの径はφ30mmです。

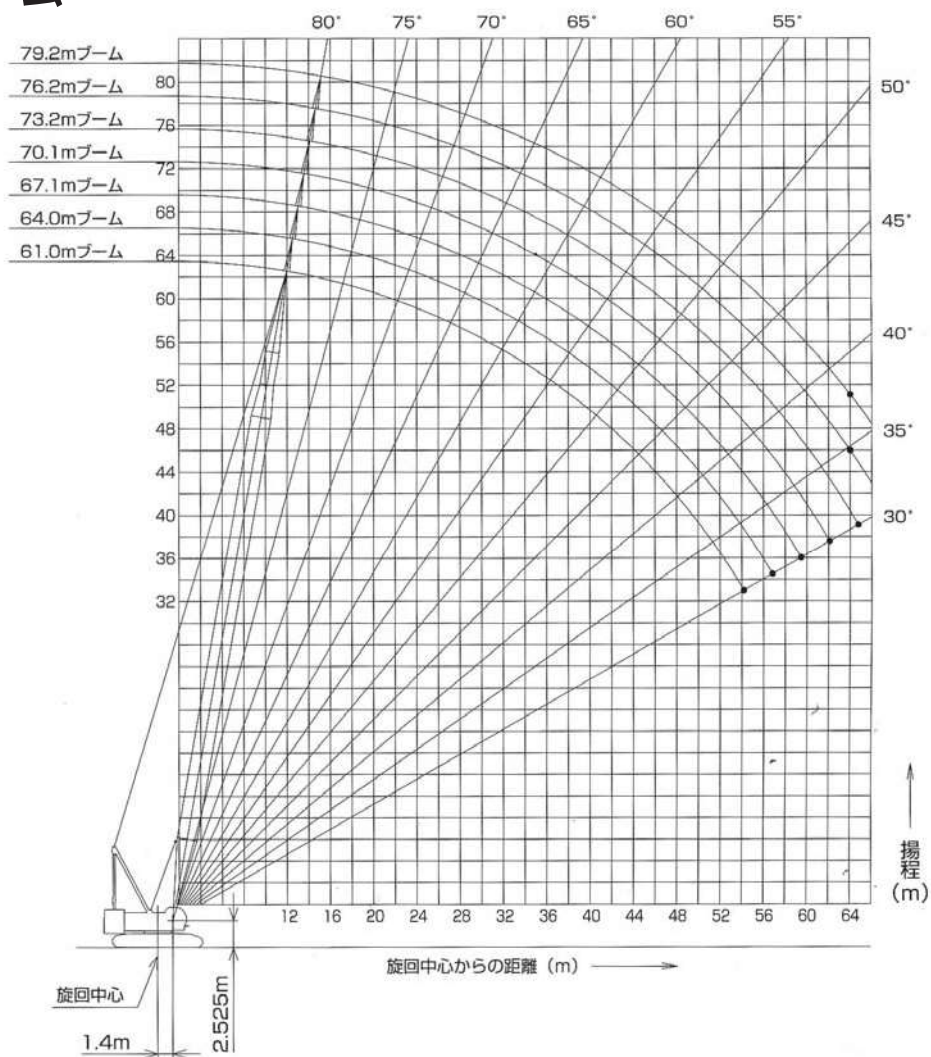
ブーム長さ m (ft.)	ブーム構成/ロング
61.0 (200)	
64.0 (210)	※
67.1 (220)	※
70.1 (230)	
73.2 (240)	※
76.2 (250)	
79.2 (260)	

▶ 作動範囲図

■ 主ブーム



■ ロングブーム



主ブーム定格総荷重表

[7120-1F]

(単位：t)

ブーム長さ (m) 作業半径(m)	15.2	18.3	21.3	24.4	27.4	30.5	33.5	36.6	39.6	42.7	45.7	48.8	51.8	54.9	57.9	ブーム長さ (m) 作業半径(m)
4.5	120/4.5m															4.5
5.0	120.0	108.0/5.1m	96.0/5.6m													5.0
6.0	100.0	99.8	94.9	84.0/6.1m	74.6/6.7m											6.0
7.0	85.7	85.5	85.3	81.5	73.7	66.4/7.2m	59.4/7.7m									7.0
8.0	73.7	73.6	73.5	73.5	71.3	64.7	58.9	53.6/8.2m	48.0/8.8m							8.0
9.0	61.5	61.3	61.2	61.1	61.0	60.9	57.2	52.5	48.0	43.5/9.3m	39.6/9.8m					9.0
10.0	52.6	52.5	52.3	52.2	52.1	52.0	52.0	51.2	46.8	42.8	39.5	36.0/10.4m	32.1/10.9m	29.4/11.4m		10.0
12.0	40.6	40.5	40.3	40.2	40.0	40.0	39.9	39.7	39.7	39.5	37.8	34.7	31.4	29.0	26.9	12.0
14.0	33.0	32.8	32.6	32.5	32.3	32.3	32.2	32.0	31.9	31.8	31.6	31.6	30.1	27.9	25.9	14.0
16.0	29.1/14.9m	27.5	27.3	27.2	26.9	26.9	26.8	26.6	26.5	26.4	26.2	26.1	26.0	25.8	24.9	16.0
18.0		24.5/17.5m	23.3	23.2	23.0	22.9	22.8	22.6	22.5	22.4	22.2	22.1	22.0	21.8	21.6	18.0
20.0			20.3	20.2	20.0	19.9	19.8	19.5	19.5	19.3	19.1	19.1	18.9	18.7	18.6	20.0
22.0			20.2/20.1m	17.8	17.6	17.5	17.4	17.1	17.1	16.9	16.7	16.6	16.5	16.3	16.1	22.0
24.0				17.1/22.8m	15.6	15.5	15.4	15.2	15.1	14.9	14.7	14.7	14.5	14.3	14.1	24.0
26.0					14.5/25.4m	13.9	13.8	13.6	13.5	13.3	13.1	13.0	12.9	12.7	12.5	26.0
28.0						12.6	12.5	12.2	12.1	12.0	11.7	11.7	11.5	11.3	11.1	28.0
30.0							11.3	11.1	11.0	10.8	10.6	10.5	10.3	10.1	10.0	30.0
32.0							11.0/30.7m	10.1	10.0	9.8	9.6	9.5	9.3	9.1	9.0	32.0
34.0								9.5/33.3m	9.1	8.9	8.7	8.6	8.5	8.2	8.1	34.0
36.0									8.4	8.2	8.0	7.9	7.7	7.5	7.3	36.0
38.0										7.5	7.3	7.2	7.0	6.8	6.6	38.0
40.0										7.4/38.6m	6.7	6.6	6.4	6.2	6.0	40.0
42.0											6.4/41.2m	6.1	5.9	5.7	5.5	42.0
44.0												5.6/43.9m	5.4	5.2	5.0	44.0
46.0													5.0	4.7	4.6	46.0
48.0													4.9/46.5m	4.3	4.1	48.0
50.0														4.1/49.2m	3.7	50.0
52.0															3.3/51.8m	52.0
54.0																54.0
56.0																56.0

※表中の太線で囲まれた部分は、ブーム等の強度によって定められた値です。

補助シーブ定格総荷重表 (主ブームにフックなし)

(単位：t)

ブーム長さ (m) 作業半径(m)	15.2	18.3	21.3	24.4	27.4	30.5	33.5	36.6	39.6	42.7	45.7	48.8	51.8	54.9	57.9	ブーム長さ (m) 作業半径(m)
4.5																4.5
5.0	12.0/5.3m	12.0/5.8m														5.0
6.0	12.0	12.0	12.0/6.3m	12.0/6.9m												6.0
7.0	12.0	12.0	12.0	12.0	12.0/7.4m	12.0/7.9m										7.0
8.0	12.0	12.0	12.0	12.0	12.0	12.0	12.0/8.4m									8.0
9.0	12.0	12.0	12.0	12.0	12.0	12.0	12.0	12.0	12.0/9.5m							9.0
10.0	12.0	12.0	12.0	12.0	12.0	12.0	12.0	12.0	12.0	12.0	12.0/10.6m	12.0/11.1m	12.0/11.6m			10.0
12.0	12.0	12.0	12.0	12.0	12.0	12.0	12.0	12.0	12.0	12.0	12.0	12.0	12.0	12.0/12.2m	12.0/12.7m	12.0
14.0	12.0	12.0	12.0	12.0	12.0	12.0	12.0	12.0	12.0	12.0	12.0	12.0	12.0	12.0	12.0	14.0
16.0	12.0	12.0	12.0	12.0	12.0	12.0	12.0	12.0	12.0	12.0	12.0	12.0	12.0	12.0	12.0	16.0
18.0	12.0/16.2m	12.0	12.0	12.0	12.0	12.0	12.0	12.0	12.0	12.0	12.0	12.0	12.0	12.0	12.0	18.0
20.0		12.0/18.8m	12.0	12.0	12.0	12.0	12.0	12.0	12.0	12.0	12.0	12.0	12.0	12.0	12.0	20.0
22.0			12.0/21.5m	12.0	12.0	12.0	12.0	12.0	12.0	12.0	12.0	12.0	12.0	12.0	12.0	22.0
24.0				12.0	12.0	12.0	12.0	12.0	12.0	12.0	12.0	12.0	12.0	12.0	12.0	24.0
26.0				12.0/24.1m	12.0	12.0	12.0	12.0	12.0	12.0	12.0	12.0	12.0	12.0	12.0	26.0
28.0					12.0/26.7m	12.0	12.0	11.9	11.8	11.7	11.4	11.4	11.2	11.0	10.8	28.0
30.0						12.0/29.4m	11.0	10.8	10.7	10.5	10.3	10.2	10.0	9.8	9.7	30.0
32.0							10.1	9.8	9.7	9.5	9.3	9.2	9.0	8.8	8.7	32.0
34.0								8.9	8.8	8.6	8.4	8.3	8.2	7.9	7.8	34.0
36.0								8.6/34.7m	8.1	7.9	7.7	7.6	7.4	7.2	7.0	36.0
38.0									7.6/37.3m	7.2	7.0	6.9	6.7	6.5	6.3	38.0
40.0										6.9/39.9m	6.4	6.3	6.1	5.9	5.7	40.0
42.0											5.9	5.8	5.6	5.4	5.2	42.0
44.0											5.8/42.6m	5.3	5.1	4.9	4.7	44.0
46.0												5.0/45.2m	4.7	4.4	4.3	46.0
48.0													4.3/47.9m	4.0	3.8	48.0
50.0														3.7	3.4	50.0
52.0														3.6/50.5m	3.0	52.0
54.0															2.7/53.1m	54.0
56.0																56.0

※表中の太線で囲まれた部分は、ブーム等の強度によって定められた値です。

▶ ロング主ブーム定格総荷重表

【7120-1F】

(単位：t)

ブーム長さ (m) 作業半径(m)	61.0	64.0	67.1	70.1	73.2	76.2	79.2	ブーム長さ (m) 作業半径(m)
12.0	24.0/12.3m	24.0/12.8m	24.0/13.3m	24.0/13.9m				12.0
14.0	24.0	24.0	24.0	24.0	22.1/14.4m	18.7/14.9m	16.3/15.4m	14.0
16.0	24.0	24.0	24.0	24.0	20.9	17.9	15.9	16.0
18.0	22.8	22.6	22.5	22.5	19.5	16.7	14.8	18.0
20.0	19.7	19.5	19.5	19.4	18.3	15.7	13.9	20.0
22.0	17.3	17.1	17.0	17.0	16.9	14.8	13.1	22.0
24.0	15.3	15.1	15.0	15.0	14.9	14.0	12.3	24.0
26.0	13.7	13.5	13.4	13.4	13.3	13.1	11.7	26.0
28.0	12.3	12.1	12.0	12.0	11.9	11.7	11.2	28.0
30.0	11.1	10.9	10.8	10.8	10.7	10.6	10.5	30.0
32.0	10.1	9.9	9.8	9.8	9.7	9.5	9.5	32.0
34.0	9.2	9.0	8.9	8.9	8.8	8.7	8.6	34.0
36.0	8.4	8.3	8.2	8.1	8.0	7.9	7.8	36.0
38.0	7.8	7.6	7.5	7.5	7.4	7.2	7.2	38.0
40.0	7.2	7.0	6.9	6.8	6.7	6.6	6.5	40.0
42.0	6.6	6.4	6.3	6.3	6.2	6.0	6.0	42.0
44.0	6.1	5.9	5.8	5.8	5.7	5.5	5.5	44.0
46.0	5.7	5.5	5.4	5.3	5.2	5.1	5.0	46.0
48.0	5.3	5.1	5.0	4.9	4.8	4.7	4.6	48.0
50.0	4.9	4.7	4.6	4.6	4.5	4.3	4.3	50.0
52.0	4.6	4.4	4.3	4.2	4.1	4.0	3.9	52.0
54.0	4.3	4.1	3.9	3.9	3.8	3.6	3.5	54.0
56.0	4.2/54.4m	3.8	3.7	3.6	3.5	3.3	3.2	56.0
58.0		3.6/57.0m	3.4	3.3	3.2	2.9	2.9	58.0
60.0			3.1/59.7m	3.0	2.9	2.6	2.6	60.0
62.0				2.8	2.6	2.4	2.3	62.0
64.0				2.7/62.3m	2.4	2.1	2.0	64.0
66.0					2.2/64.9m			66.0

※表中の太線で囲まれた部分は、ブーム等の強度によって定められた値です。

▶ ロング補助シーブ定格総荷重表 (主ブームにフックなし)

(単位：t)

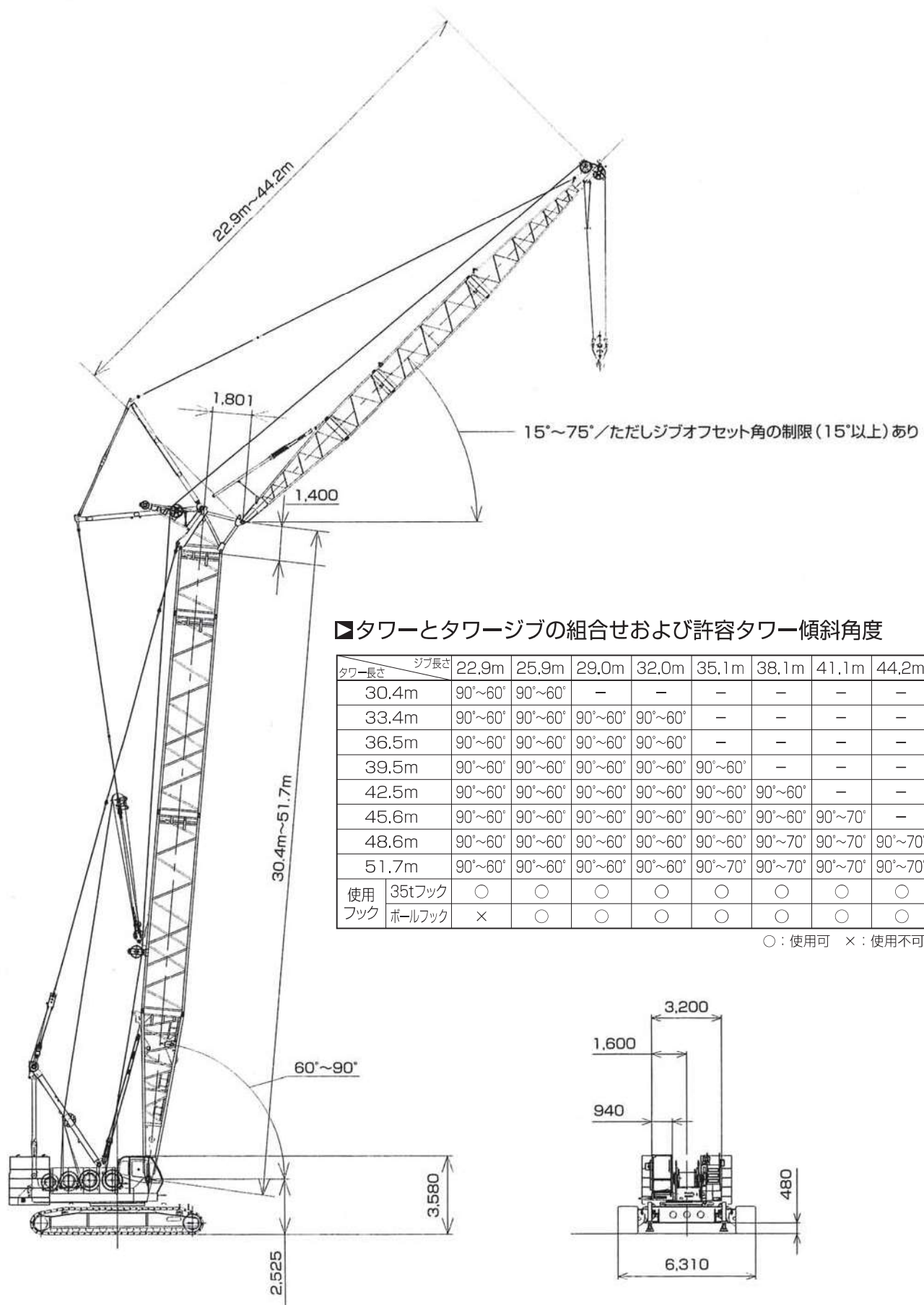
ブーム長さ (m) 作業半径(m)	61.0	64.0	67.1	70.1	73.2	76.2	ブーム長さ (m) 作業半径(m)
12.0	12.0/12.9m	12.0/13.4m					12.0
14.0	12.0	12.0	12.0	12.0/14.5m	12.0/15.0m	12.0/15.5m	14.0
16.0	12.0	12.0	12.0	12.0	12.0	12.0	16.0
18.0	12.0	12.0	12.0	12.0	12.0	12.0	18.0
20.0	12.0	12.0	12.0	12.0	12.0	12.0	20.0
22.0	12.0	12.0	12.0	12.0	12.0	12.0	22.0
24.0	12.0	12.0	12.0	12.0	12.0	12.0	24.0
26.0	12.0	12.0	12.0	12.0	12.0	12.0	26.0
28.0	12.0	11.8	11.7	11.7	11.6	11.4	28.0
30.0	10.8	10.6	10.5	10.5	10.4	10.3	30.0
32.0	9.8	9.6	9.5	9.5	9.4	9.2	32.0
34.0	8.9	8.7	8.6	8.6	8.5	8.4	34.0
36.0	8.1	8.0	7.9	7.8	7.7	7.6	36.0
38.0	7.5	7.3	7.2	7.2	7.1	6.9	38.0
40.0	6.9	6.7	6.6	6.5	6.4	6.3	40.0
42.0	6.3	6.1	6.0	6.0	5.9	5.7	42.0
44.0	5.8	5.6	5.5	5.5	5.4	5.2	44.0
46.0	5.4	5.2	5.1	5.0	4.9	4.8	46.0
48.0	5.0	4.8	4.7	4.6	4.5	4.4	48.0
50.0	4.6	4.4	4.3	4.3	4.2	4.0	50.0
52.0	4.3	4.1	4.0	3.9	3.8	3.7	52.0
54.0	4.0	3.8	3.6	3.6	3.5	3.3	54.0
56.0	3.7/55.1m	3.5	3.4	3.3	3.2	3.0	56.0
58.0		3.2/57.8m	3.1	3.0	2.9	2.6	58.0
60.0			2.8	2.7	2.6	2.3	60.0
62.0			2.7/60.4m	2.5	2.3	2.1	62.0
64.0				2.4/63.0m	2.1		64.0
66.0							66.0

※表中の太線で囲まれた部分は、ブーム等の強度によって定められた値です。

120t ラッピングタワー

【7120-1F】

▶ 全体図(単位：mm)



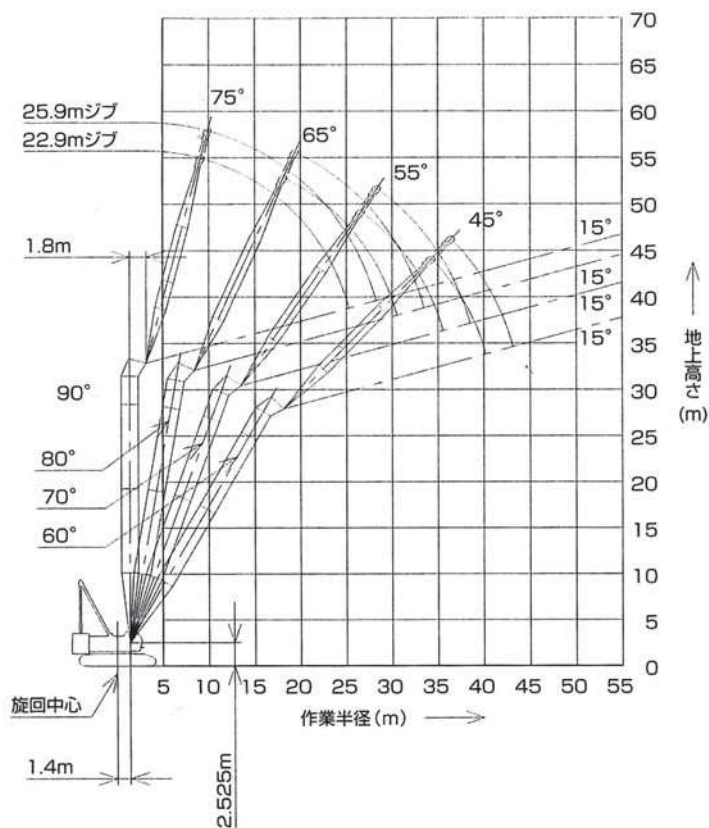
▶ タワーとタワージブの組合せおよび許容タワー傾斜角度

タワー長さ	ジブ長さ	22.9m	25.9m	29.0m	32.0m	35.1m	38.1m	41.1m	44.2m	敷板
30.4m		90°~60°	90°~60°	—	—	—	—	—	—	—
33.4m		90°~60°	90°~60°	90°~60°	90°~60°	—	—	—	—	—
36.5m		90°~60°	90°~60°	90°~60°	90°~60°	—	—	—	—	—
39.5m		90°~60°	90°~60°	90°~60°	90°~60°	90°~60°	—	—	—	—
42.5m		90°~60°	90°~60°	90°~60°	90°~60°	90°~60°	90°~60°	—	—	—
45.6m		90°~60°	90°~60°	90°~60°	90°~60°	90°~60°	90°~60°	90°~70°	—	—
48.6m		90°~60°	90°~60°	90°~60°	90°~60°	90°~60°	90°~70°	90°~70°	90°~70°	—
51.7m		90°~60°	90°~60°	90°~60°	90°~60°	90°~70°	90°~70°	90°~70°	90°~70°	◎
使用 フック	35tフック	○	○	○	○	○	○	○	○	⊗
	ボールフック	×	○	○	○	○	○	○	○	

○：使用可 ×：使用不可 ◎：必要

▶ タワー長さ30.4m

【7120-1F】



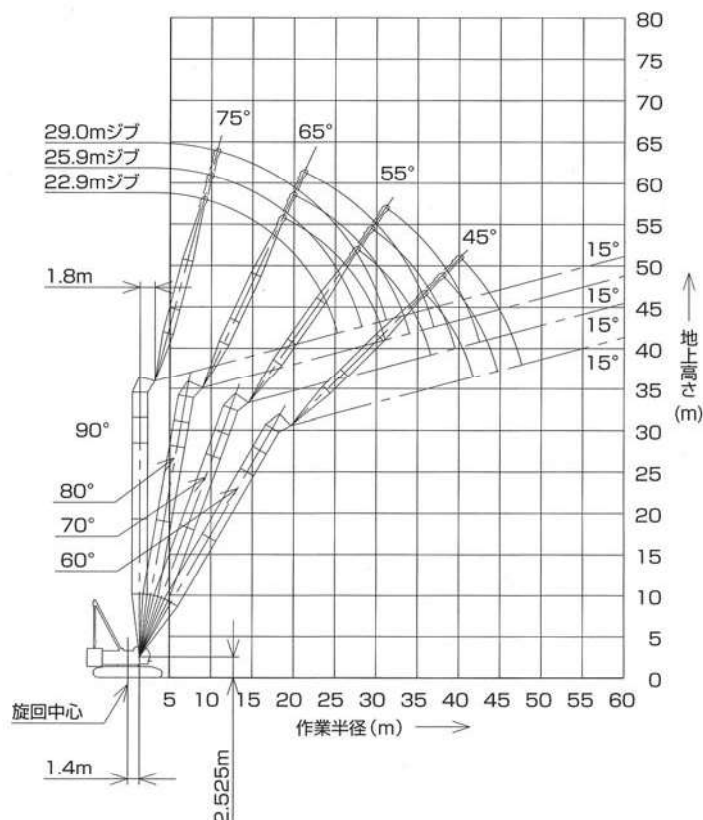
(単位:t)

タワー長さm	30.4								タワー長さm
ジブ長さm	22.9				25.9				ジブ長さm
タワー角度	90°	80°	70°	60°	90°	80°	70°	60°	タワー角度
作業半径 (m)	9.4	20.0							9.4
	10.0	20.0			20.0/10.2m				10.0
	12.0	20.0			20.0				12.0
	14.0	20.0			20.0				14.0
	15.0	20.0			20.0				15.0
	16.0	18.7			18.7				16.0
	18.0	16.6	16.3/18.4m		16.6	15.2/19.7m			18.0
	20.0	15.0	15.0		15.0	15.0			20.0
	22.0	13.3	13.6		13.6	13.6			22.0
	24.0	9.9	12.5		12.1	12.5			24.0
	26.0	7.1/25.4m	11.5	11.1/26.8m	9.5	11.5			26.0
	28.0		10.7	10.7	6.7	10.7	10.4/28.6m		28.0
	30.0		10.0	10.0	6.1/28.3m	10.0	10.0		30.0
	32.0		9.4/30.6m	9.3		9.3	9.3		32.0
	34.0			8.8	8.5/34.5m	7.7/33.5m	8.8		34.0
	36.0			8.4/35.6m	7.9		8.3	7.7/36.7m	36.0
	38.0				7.5		7.8	7.3	38.0
40.0				7.0		7.7/38.6m	6.9	40.0	
42.0				6.9/40.3m			6.4	42.0	
44.0							6.2/43.2m	44.0	

※表中の太線で囲まれた部分は、ブーム等の強度によって定められた値です。

▶ タワー長さ33.4m

【7120-1F】



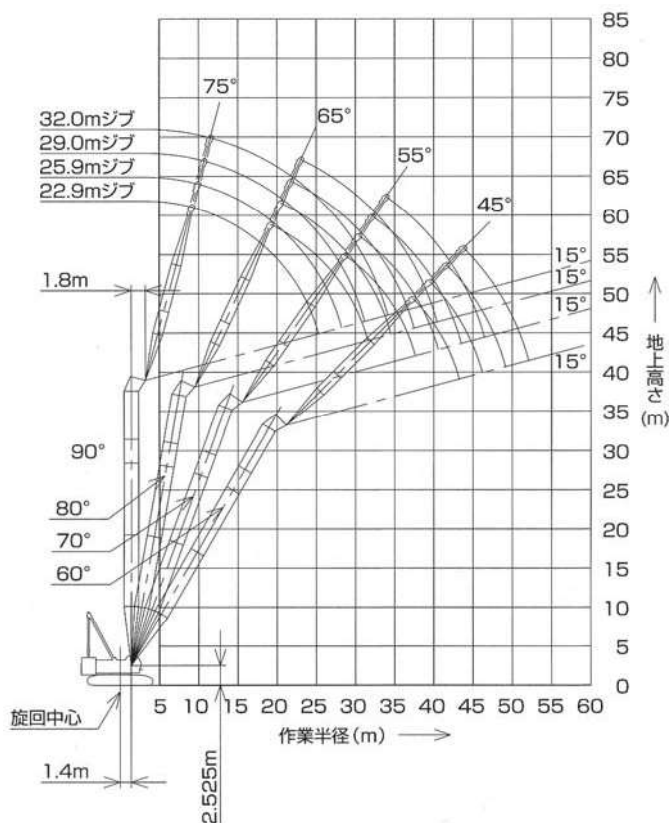
(単位：t)

タワー長さm	33.4												タワー長さm
ジブ長さm	22.9				25.9				29.0				ジブ長さm
タワー角度	90°	80°	70°	60°	90°	80°	70°	60°	90°	80°	70°	60°	タワー角度
9.4	20.0												9.4
10.0	20.0				20.0/10.2m				20.0/11.0m				10.0
12.0	20.0				20.0				20.0				12.0
14.0	20.0				20.0				20.0				14.0
15.0	20.0				20.0				20.0				15.0
16.0	18.7				18.7				18.7				16.0
18.0	16.6	15.8/18.9m			16.6				16.6				18.0
20.0	15.0	15.0			15.0	14.8/20.2m			15.0	13.9/21.5m			20.0
22.0	13.4	13.6			13.6	13.6			13.6	13.6			22.0
24.0	10.0	12.5			12.3	12.5			12.5	12.5			24.0
26.0	7.2/25.4m	11.5	10.7/27.9m		9.7	11.5			11.2	11.5			26.0
28.0		10.7	10.7		6.9	10.7	10.1/29.6m		9.1	10.7			28.0
30.0		10.0	10.0		6.2/28.3m	10.0	10.0		7.0	10.0	9.5/31.4m		30.0
32.0		9.5/31.1m	9.3			9.3	9.3		5.3/31.2m	9.3	9.3		32.0
34.0			8.8			8.6	8.8			8.8	8.8		34.0
36.0			8.3	7.6		8.1/34.1m	8.3			8.3	8.3		36.0
38.0			8.1/36.7m	7.0			7.8	6.9/38.2m		7.0/37.0m	7.8		38.0
40.0				6.6			7.5/39.6m	6.4			7.4	6.3/40.3m	40.0
42.0				6.2/41.8m				6.1			6.9	5.8	42.0
44.0								5.7			6.8/42.6m	5.6	44.0
46.0								5.6/44.8m				5.2	46.0
48.0												5.0/47.7m	48.0

※表中の太線で囲まれた部分は、ブーム等の強度によって定められた値です。

▶ タワー長さ36.5m

[7120-1F]



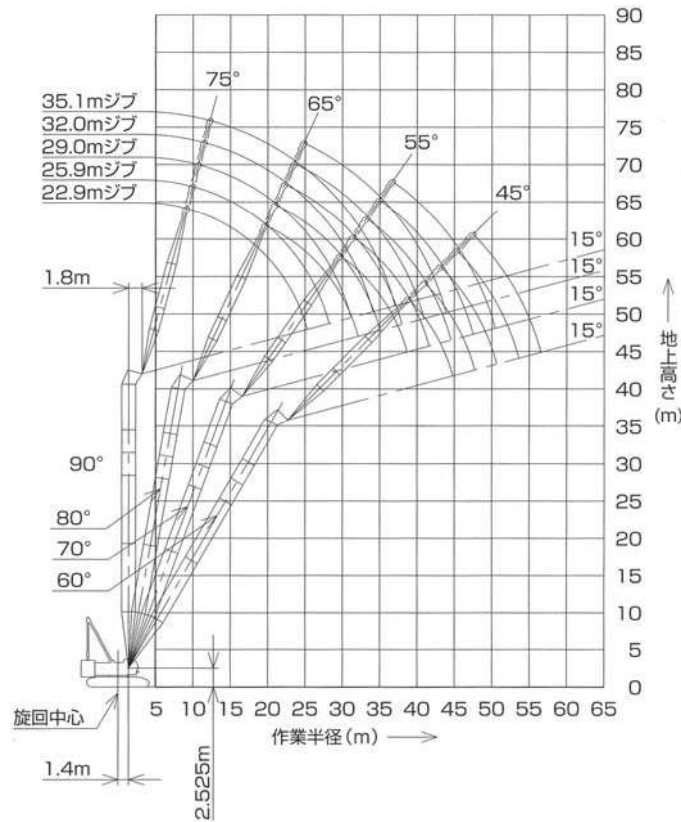
(単位：t)

タワー長さm		36.5																タワー長さm
ジブ長さm		22.9				25.9				29.0				32.0				ジブ長さm
タワー角度	90°	80°	70°	60°	90°	80°	70°	60°	90°	80°	70°	60°	90°	80°	70°	60°	タワー角度	
作業半径(m)	9.4	20.0															9.4	
	10.0	20.0			20.0/10.2m				20.0/11.0m				20.0/11.8m				10.0	
	12.0	20.0			20.0				20.0				20.0				12.0	
	14.0	20.0			20.0				20.0				19.6				14.0	
	15.0	20.0			20.0				20.0				19.1				15.0	
	16.0	18.7			18.7				18.7				18.6				16.0	
	18.0	16.6	15.4/19.4m		16.6				16.6				16.6				18.0	
	20.0	15.0	15.0		15.0	14.4/20.7m			15.0				15.0				20.0	
	22.0	13.5	13.6		13.6	13.6			13.6	13.6			13.6	12.8/23.3m			22.0	
	24.0	10.1	12.5		12.4	12.5			12.5	12.5			12.5	12.5			24.0	
	26.0	7.3/25.4m	11.5		9.8	11.5			11.2	11.5			11.5	11.5			26.0	
	28.0		10.7	10.3/28.9m	6.9	10.7			9.2	10.7			10.2	10.7			28.0	
	30.0		10.0	10.0	6.3/28.3m	10.0	9.7/30.7m		7.1	10.0			8.6	10.0			30.0	
	32.0		9.4/31.7m	9.3		9.3	9.3		5.4/31.2m	9.3	9.2/32.4m		6.9	9.3			32.0	
	34.0			8.8		8.8	8.8			8.8	8.7		5.0	8.8	8.6/34.2m		34.0	
	36.0			8.3	6.8/37.6m	8.2/34.6m	8.3			8.3	8.2		4.6/34.2m	8.3	8.0		36.0	
	38.0			7.9/37.7m	6.6		7.8	6.2/39.7m		7.1/37.6m	7.7			7.8	7.6		38.0	
	40.0				6.2		7.2	6.0			7.2	5.6/41.9m		7.0	7.1		40.0	
	42.0				5.8		7.1/40.7m	5.7			6.7	5.5		6.2/40.5m	6.6		42.0	
	44.0				5.6/43.3m			5.4			6.3/43.6m	5.2			6.2	5.0	44.0	
46.0							5.0				4.9			5.9	4.7	46.0		
48.0							5.0/46.3m				4.6			5.7/46.5m	4.6	48.0		
50.0											4.4/49.2m				4.3	50.0		
52.0																4.0	52.0	
54.0																3.8/52.2m	54.0	

※表中の太線で囲まれた部分は、ブーム等の強度によって定められた値です。

▶ タワー長さ39.5m

【7120-1F】



(単位：t)

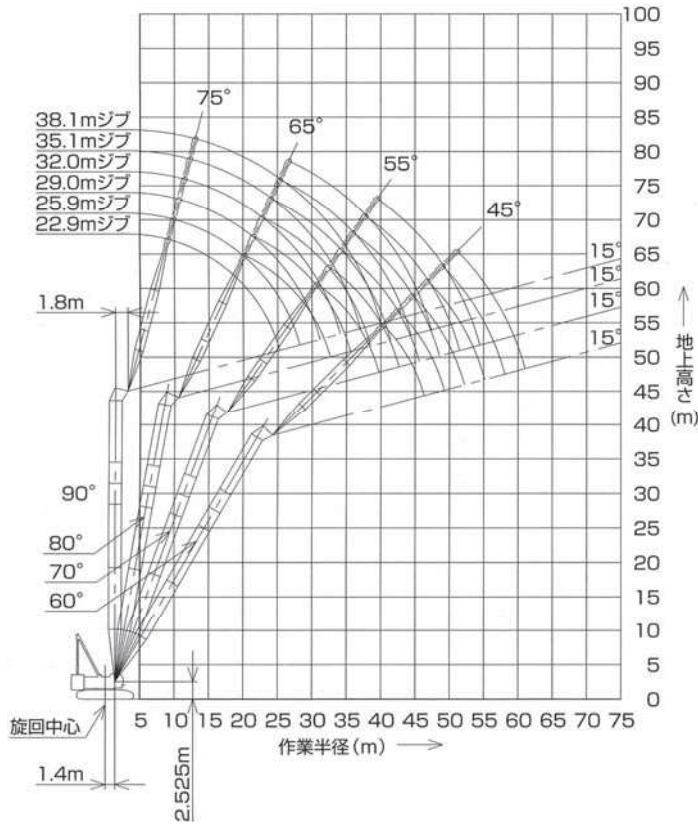
タワー長さm		39.5																タワー長さm				
ジブ長さm		22.9				25.9				29.0				32.0				35.1				ジブ長さm
タワー角度		90°	80°	70°	60°	90°	80°	70°	60°	90°	80°	70°	60°	90°	80°	70°	60°	90°	80°	70°	60°	タワー角度
作業半径 (m)	9.4	20.0																				9.4
	10.0	20.0				20.0/10.2m				20.0/11.0m				20.0/11.8m								10.0
	12.0	20.0				20.0				20.0				20.0				16.5/12.5m				12.0
	14.0	20.0				20.0				20.0				19.6				16.3				14.0
	15.0	20.0				20.0				20.0				19.1				16.0				15.0
	16.0	18.7				18.7				18.7				18.6				15.7				16.0
	18.0	16.6				16.6				16.6				16.6				15.3				18.0
	20.0	15.0	15.0			15.0	14.1/21.2m			15.0				15.0				14.9				20.0
	22.0	13.6	13.6			13.6	13.6			13.6	13.3/22.5m			13.6	12.6/23.8m			13.6				22.0
	24.0	10.2	12.5			12.4	12.5			12.5	12.5			12.5	12.5			12.5	11.9/25.1m			24.0
	26.0	7.4/25.4m	11.5			9.8	11.5			11.3	11.5			11.5	11.5			11.5	11.5			26.0
	28.0		10.7			7.0	10.7			9.3	10.7			10.2	10.7			10.7	10.7			28.0
	30.0		10.0	10.0		6.3/28.3m	10.0	9.4/31.7m		7.2	10.0			8.6	10.0			9.4	10.0			30.0
	32.0		9.3	9.3			9.3	9.2		5.4/31.2m	9.3	8.6/33.5m		6.9	9.3			8.0	9.3			32.0
	34.0		9.3/32.2m	8.7			8.8	8.6			8.8	8.4		5.0	8.8	8.0/35.2m		6.7	8.8			34.0
	36.0			8.1			8.2/35.1m	8.0			8.3	7.9		4.7/34.2m	8.3	7.7		5.2	8.3	7.4/36.9m		36.0
	38.0			7.5	6.0/39.1m			7.5			7.5	7.3			7.8	7.2		4.1/37.1m	7.8	7.0		38.0
	40.0			7.3/38.8m	5.7			7.0	5.3/41.2m		7.1/38.1m	6.9			7.4	6.8			7.5	6.7		40.0
	42.0				5.4			6.5/41.7m	5.2			6.4	4.7/43.4m		6.2/41.0m	6.3			7.1	6.3		42.0
	44.0				5.1				5.0			6.0	4.7			6.0	4.3/45.5m		5.4	5.9		44.0
46.0				4.8/44.9m				4.7			5.9/44.6m	4.5			5.6	4.3			5.5	4.0/47.7m	46.0	
48.0								4.4/47.8m				4.3			5.3/47.6m	4.2			5.2	4.0	48.0	
50.0												4.0				3.9			4.9	3.8	50.0	
52.0													3.9/50.8m			3.7		4.8/50.5m	3.6	52.0		
54.0																3.5/53.7m			3.4	54.0		
56.0																			3.2	56.0		
58.0																				3.1/56.6m	58.0	

※表中の太線で囲まれた部分は、ブーム等の強度によって定められた値です。

▶ タワー長さ42.5m

【7120-1F】

(単位：t)



タワー長さm	42.5				タワー長さm
ジブ長さm	22.9				ジブ長さm
タワー角度	90°	80°	70°	60°	タワー角度
9.4	20.0				9.4
10.0	20.0				10.0
12.0	20.0				12.0
14.0	20.0				14.0
15.0	20.0				15.0
16.0	18.7				16.0
18.0	16.6				18.0
20.0	15.0	14.6/20.5m			20.0
22.0	13.6	13.6			22.0
24.0	10.3	12.5			24.0
26.0	7.5/25.4m	11.5			26.0
28.0		10.7			28.0
30.0		10.0	9.5/31.0m		30.0
32.0		9.3	9.0		32.0
34.0		9.1/32.7m	8.4		34.0
36.0			7.8		36.0
38.0			7.3		38.0
40.0			6.8/39.8m	5.2/40.6m	40.0
42.0				5.0	42.0
44.0				4.7	44.0
46.0				4.4	46.0
48.0				4.3/46.4m	48.0
50.0					50.0
52.0					52.0
54.0					54.0
56.0					56.0
58.0					58.0
60.0					60.0

(単位：t)

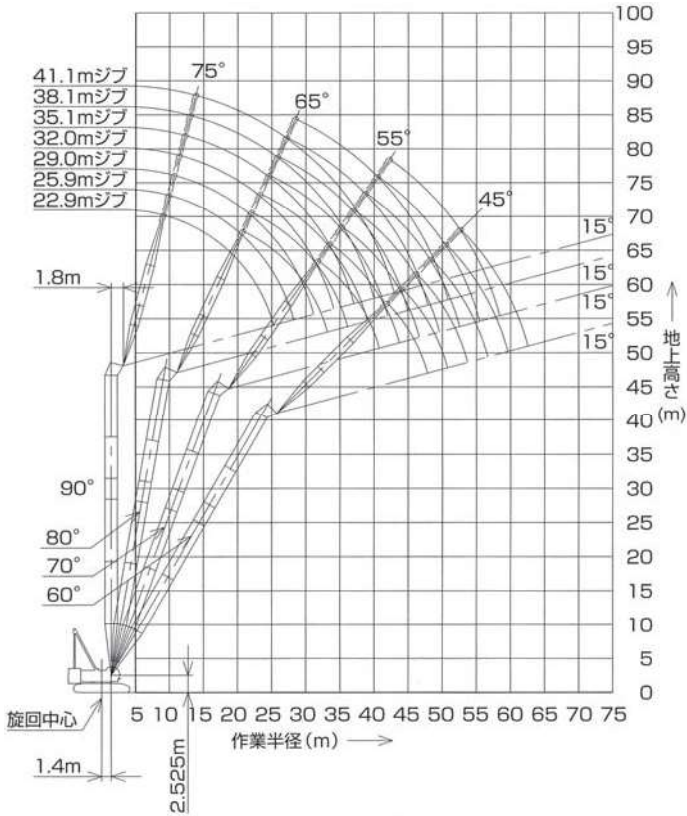
タワー長さm	42.5																タワー長さm					
ジブ長さm	25.9				29.0				32.0				35.1				38.1				ジブ長さm	
タワー角度	90°	80°	70°	60°	90°	80°	70°	60°	90°	80°	70°	60°	90°	80°	70°	60°	90°	80°	70°	60°	タワー角度	
9.4																					9.4	
10.0	20.0/10.2m				20.0/11.0m				20.0/11.8m												10.0	
12.0	20.0				20.0				20.0				16.5/12.5m				13.6/13.3m				12.0	
14.0	20.0				20.0				19.5				16.2				13.6				14.0	
15.0	20.0				20.0				19.0				16.0				13.4				15.0	
16.0	18.7				18.7				18.5				15.7				13.1				16.0	
18.0	16.6				16.6				16.6				15.3				12.7				18.0	
20.0	15.0	13.7/21.8m			15.0				15.0				14.8				12.3				20.0	
22.0	13.6	13.6			13.6	12.9/23.1m			13.6				13.6				11.9				22.0	
24.0	12.5	12.5			12.5	12.5			12.5	12.2/24.4m			12.5	11.7/25.6m			11.6				24.0	
26.0	9.9	11.5			11.3	11.5			11.5	11.5			11.5	11.5			11.2	11.1/26.9m			26.0	
28.0	7.1	10.7			9.3	10.7			10.3	10.7			10.7	10.7			10.5	10.7			28.0	
30.0	6.4/28.3m	10.0			7.2	10.0			8.7	10.0			9.4	10.0			9.6	10.0			30.0	
32.0		9.3	8.7/32.7m		5.5/31.2m	9.3			7.0	9.3			8.0	9.3			8.5	9.3			32.0	
34.0		8.8	8.2		8.8	8.0/34.5m			5.1	8.8			6.7	8.8			7.4	8.8			34.0	
36.0		8.2/35.7m	7.7		8.3	7.5			4.7/34.2m	8.3	7.4/36.2m		5.3	8.3			6.3	8.3			36.0	
38.0			7.2		7.8	7.1			7.8	6.8			4.1/37.1m	7.8	6.8		5.1	7.8	6.3/39.7m		38.0	
40.0			6.7		7.1/38.6m	6.6			7.5	6.5			7.5	6.4			3.7	7.5	6.1		40.0	
42.0			6.3	4.6/42.8m		6.2			6.2/41.5m	6.1			7.1	6.0			3.5/40.1m	7.1	5.9		42.0	
44.0			6.1/42.7m	4.5		5.8	4.2/44.9m			5.7			6.1	5.6				6.7	5.5		44.0	
46.0				4.3		5.4/45.7m	4.1			5.4	3.8/47.1m		5.4/44.5m	5.3				5.9	5.2		46.0	
48.0				4.1			3.9			5.0	3.7			5.0	3.7		3.4/49.2m	4.7/47.4m	4.9		48.0	
50.0				3.9/49.3m			3.7			4.9/48.6m	3.6			4.7	3.4				4.6	3.2/51.4m	50.0	
52.0							3.5				3.4			4.4/51.6m	3.3			4.3	3.1		52.0	
54.0							3.4/52.3m				3.2				3.1				4.1	3.0		54.0
56.0											3.0/55.2m				2.9			3.8/54.5m	2.8			56.0
58.0																				2.6		58.0
60.0																				2.5		60.0
62.0																					2.4/61.1m	62.0

※表中の太線で囲まれた部分は、ブーム等の強度によって定められた値です。

▶ タワー長さ45.6m

【7120-1F】

(単位：t)



タワー長さm		45.6								タワー長さm
ジブ長さm		22.9				25.9				ジブ長さm
タワー角度	90°	80°	70°	60°	90°	80°	70°	60°	タワー角度	
9.4	20.0								9.4	
10.0	20.0				20.0/10.2m				10.0	
12.0	20.0				20.0				12.0	
14.0	20.0				20.0				14.0	
15.0	20.0				20.0				15.0	
16.0	18.7				18.7				16.0	
18.0	16.6				16.6				18.0	
20.0	15.0	14.2/21.0m			15.0				20.0	
22.0	13.6	13.6			13.6	13.4/22.3m			22.0	
24.0	10.3	12.5			12.5	12.5			24.0	
26.0	7.5/25.4m	11.5			9.9	11.5			26.0	
28.0		10.7			7.1	10.7			28.0	
30.0		10.0			6.4/28.3m	10.0			30.0	
32.0		9.3	8.7			9.3	8.0/33.8m		32.0	
34.0		9.0/33.2m	8.0			8.8	7.8		34.0	
36.0			7.5			8.3	7.4		36.0	
38.0			7.0			8.2/36.2m	6.9		38.0	
40.0			6.5				6.4		40.0	
42.0			6.3/40.8m	4.4/42.1m			6.0		42.0	
44.0				4.3			5.6/43.8m	4.0/44.3m	44.0	
46.0				4.1				3.9	46.0	
48.0				3.9/47.9m				3.7	48.0	
50.0								3.5	50.0	
52.0								3.4/50.9m	52.0	
54.0									54.0	
56.0									56.0	
58.0									58.0	
60.0									60.0	

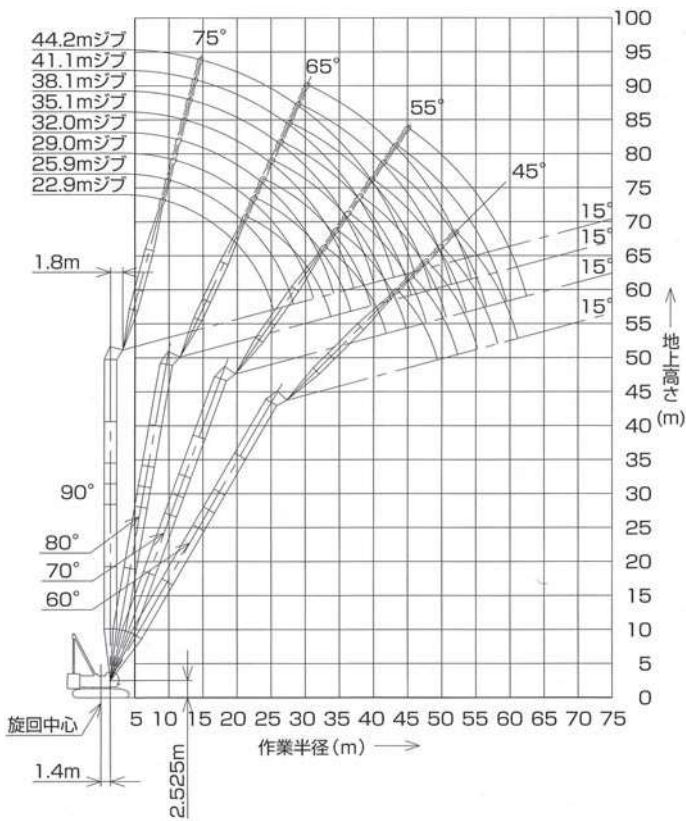
(単位：t)

タワー長さm		45.6																タワー長さm				
ジブ長さm		29.0				32.0				35.1				38.1				41.1				ジブ長さm
タワー角度	90°	80°	70°	60°	90°	80°	70°	60°	90°	80°	70°	60°	90°	80°	70°	60°	90°	80°	70°	タワー角度		
9.4																					9.4	
10.0	20.0/11.0m				20.0/11.8m																10.0	
12.0	20.0				20.0				16.5/12.5m				13.6/13.3m								12.0	
14.0	20.0				19.5				16.2				13.6						10.7/14.1m		14.0	
15.0	20.0				19.0				16.0				13.3						10.7		15.0	
16.0	18.7				18.5				15.7				13.1						10.5		16.0	
18.0	16.6				16.6				15.2				12.7						10.2		18.0	
20.0	15.0				15.0				14.8				12.3						9.8		20.0	
22.0	13.6	12.7/23.6m			13.6				13.6				11.9						9.5		22.0	
24.0	12.5	12.5			12.5	12.0/24.9m			12.5				11.6						9.2		24.0	
26.0	11.3	11.5			11.5	11.5			11.5	11.4/26.2m			11.1	10.9/27.5m				8.9		26.0		
28.0	9.3	10.7			10.3	10.7			10.7	10.7			10.5	10.7				8.6	9.8/28.7m		28.0	
30.0	7.2	10.0			8.7	10.0			9.4	10.0			9.6	10.0				8.3	9.6		30.0	
32.0	5.5/31.2m	9.3			7.0	9.3			8.1	9.3			8.5	9.3				7.8	9.3		32.0	
34.0		8.8	7.4/35.5m		5.2	8.8			6.7	8.8			7.4	8.8				7.3	8.8		34.0	
36.0		8.3	7.1		4.8/34.2m	8.3	6.8/37.3m		5.3	8.3			6.3	8.3				6.8	8.3		36.0	
38.0		7.8	6.8			7.8	6.5		4.1/37.1m	7.8	6.3/39.0m		5.1	7.8				6.2	7.8		38.0	
40.0		7.1/39.1m	6.3			7.5	6.2			7.5	6.0		3.8	7.5	5.7/40.8m			5.2	7.5		40.0	
42.0			5.9			6.5	5.8			7.1	5.7		3.5/40.1m	7.1	5.4			4.1	7.1	5.4/42.5m	42.0	
44.0			5.5			6.2/42.1m	5.5			6.8	5.4			6.7	5.2			3.2/43.0m	6.6	5.0	44.0	
46.0			5.2	3.6/46.4m			5.1			5.4/45.0m	5.1			6.2	4.9				6.2	4.8	46.0	
48.0				5.0/46.7m	3.5		4.8	3.3/48.8m			4.8			4.7	4.6				5.8	4.5	48.0	
50.0					3.4		4.4/49.7m	3.2			4.5	3.0/50.7m			4.4				5.2	4.3	50.0	
52.0					3.2			3.1			4.2	2.9			4.1	2.7/52.9m			4.3/50.9m	4.0	52.0	
54.0					3.0/53.8m			2.9			3.9/52.6m	2.8			3.9	2.6				3.8	54.0	
56.0								2.7				2.7			3.4/55.6m	2.5				3.5	56.0	
58.0									2.6/56.7m							2.4					58.0	
60.0																2.2				3.1/58.5m	60.0	
62.0																2.1					62.0	
64.0																					2.0/62.6m	64.0

※表中の太線で囲まれた部分は、ブーム等の強度によって定められた値です。

▶ タワー長さ48.6m

[7120-1F]



(単位：t)

タワー長さm	48.6								タワー長さm
ジブ長さm	22.9				25.9				ジブ長さm
タワー角度	90°	80°	70°	60°	90°	80°	70°	60°	タワー角度
9.4	20.0								9.4
10.0	20.0				20.0/10.2m				10.0
12.0	20.0				20.0				12.0
14.0	20.0				20.0				14.0
15.0	20.0				19.8				15.0
16.0	18.7				18.7				16.0
18.0	16.6				16.6				18.0
20.0	15.0	13.9/21.5m			15.0				20.0
22.0	13.6	13.6			13.6	13.1/22.8m			22.0
24.0	10.4	12.5			12.5	12.5			24.0
26.0	7.5/25.4m	11.5			10.0	11.5			26.0
28.0		10.7			7.1	10.7			28.0
30.0		10.0			6.4/28.3m	10.0			30.0
32.0		9.3	8.0/33.1m			9.3			32.0
34.0		8.8/33.8m	7.6			8.8	7.4/34.8m		34.0
36.0			7.2			8.3	6.9		36.0
38.0			6.7			8.1/36.7m	6.6		38.0
40.0			6.3				6.2		40.0
42.0			5.8/41.9m	3.8/43.7m			5.8		42.0
44.0				3.8			5.4	3.4/45.8m	44.0
46.0				3.7			5.2/44.8m	3.4	46.0
48.0				3.4				3.3	48.0
50.0					3.1/49.4m			3.1	50.0
52.0								2.9	52.0
54.0								2.8/52.4m	54.0
56.0									56.0
58.0									58.0
60.0									60.0

(単位：t)

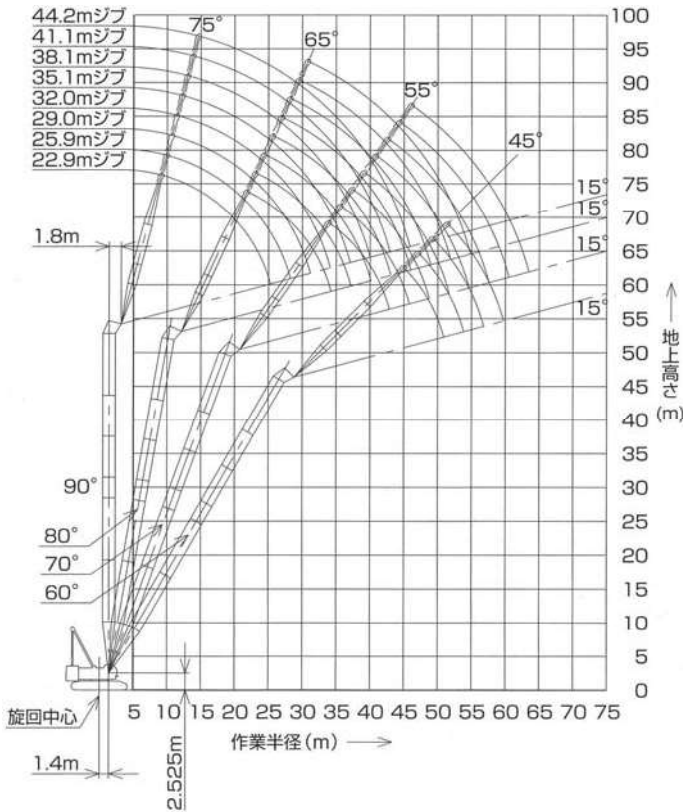
タワー長さm	48.6																		タワー長さm								
ジブ長さm	29.0				32.0				35.1				38.1				41.1				44.2				ジブ長さm		
タワー角度	90°	80°	70°	60°	90°	80°	70°	60°	90°	80°	70°	60°	90°	80°	70°	60°	90°	80°	70°	90°	80°	70°	90°	80°	70°	タワー角度	
9.4																										9.4	
10.0	20.0/11.0m				19.9/11.8m																						10.0
12.0	20.0				19.9				16.5/12.5m				13.6/13.3m														12.0
14.0	19.5				18.6				16.2				13.6				10.7/14.1m					9.1/14.9m				14.0	
15.0	18.9				18.0				15.9				13.3				10.7					9.1				15.0	
16.0	18.3				17.5				15.7				13.1				10.5					8.9				16.0	
18.0	16.6				16.5				15.2				12.7				10.1					8.6				18.0	
20.0	15.0				15.0				14.8				12.3				9.8					8.3				20.0	
22.0	13.6				13.6				13.6				11.9				9.5					8.0				22.0	
24.0	12.5	12.4/24.1m			12.5	11.8/25.4m			12.5				11.5				9.2					7.7				24.0	
26.0	11.4	11.5			11.5	11.5			11.5	11.2/26.7m			11.1				8.9					7.4				26.0	
28.0	9.4	10.7			10.3	10.7			10.7	10.7			10.5	10.7			8.6	9.8/29.3m				7.2				28.0	
30.0	7.3	10.0			8.7	10.0			9.4	10.0			9.6	10.0			8.3	9.6				6.9	8.0/30.6m			30.0	
32.0	5.5/31.2m	9.3			7.1	9.3			8.1	9.3			8.5	9.3			7.8	9.2				6.7	7.8			32.0	
34.0		8.8			5.2	8.8			6.7	8.8			7.4	8.8			7.3	8.8				6.4	7.6			34.0	
36.0		8.3	6.8/36.8m		4.8/34.2m	8.3			5.3	8.3			6.3	8.3			6.8	8.3				6.0	7.3			36.0	
38.0		7.8	6.3		7.8	6.2/38.9m			4.1/37.1m	7.8			5.1	7.8			6.2	7.8				5.6	7.1			38.0	
40.0		7.1/39.7m	6.0		7.3	5.8			7.5	5.7/40.1m			3.8	7.5	5.2/41.8m		5.2	7.3				5.2	6.9			40.0	
42.0			5.6		6.7	5.5			7.1	5.3			3.5/40.1m	6.9	5.2	4.1	6.8	4.8/43.6m			4.8	6.7				42.0	
44.0			5.3		6.2/42.6m	5.2			6.5	5.1			6.5	5.0	3.2/43.0m	6.4	4.7	4.0	6.2		4.4/45.3m					44.0	
46.0			5.0		4.9				5.4/45.8m	4.8			6.0	4.7		5.9	4.6	2.8	5.8		4.3	4.3				46.0	
48.0			4.5/47.8m	3.1	4.6				4.5				5.5	4.4		5.5	4.3		5.5	4.1	4.8					48.0	
50.0				3.0	4.3	2.7/50.1m			4.2				4.7/48.5m	4.1		5.1	4.0		5.1	3.9	5.0					50.0	
52.0				2.8	4.0/50.7m	2.6			4.0	2.4/52.3m			3.8		4.3/51.4m	3.7			4.7	3.6	5.2					52.0	
54.0				2.6		2.5			3.5/53.7m	2.3			3.6			3.5			4.3	3.4	5.4					54.0	
56.0				2.4/55.3m		2.4			2.2				3.4			3.3			3.8/54.4m	3.1	5.6					56.0	
58.0						2.2			2.1				3.3/56.6m			3.0				2.9	5.8					58.0	
60.0						2.1/58.3m			2.0							2.8/59.8m				2.7	6.0					60.0	
62.0																				2.5	6.2					62.0	
64.0																					2.4/62.5m	6.4					64.0

※表中の太線で囲まれた部分は、ブーム等の強度によって定められた値です。

▶ タワー長さ51.7m

【7120-1F】

(単位:t)



タワー長さm		51.7								タワー長さm
ジブ長さm		22.9				25.9				ジブ長さm
タワー角度		90°	80°	70°	60°	90°	80°	70°	60°	タワー角度
作業半径(m)	9.4	20.0								9.4
	10.0	20.0				20.0/10.2m				10.0
	12.0	20.0				20.0				12.0
	14.0	20.0				19.2				14.0
	15.0	20.0				18.6				15.0
	16.0	18.7				18.1				16.0
	18.0	16.6				16.6				18.0
	20.0	15.0				15.0				20.0
	22.0	13.6	13.5/22.1m			13.6	12.8/23.4m			22.0
	24.0	10.4	12.5			12.5	12.5			24.0
	26.0	7.6/25.4m	11.5			10.0	11.5			26.0
	28.0		10.7			7.2	10.7			28.0
	30.0		10.0			28.3m/6.5	10.0			30.0
	32.0		9.3				9.3			32.0
	34.0		8.8	7.3/34.1m			8.8	6.6/35.9m		34.0
	36.0		8.7/34.3m	6.7			8.3	6.5		36.0
	38.0			6.3			8.2/37.3m	6.2		38.0
	40.0			5.9				5.8		40.0
	42.0			5.5				5.4		42.0
	44.0			5.2/42.9m	3.3/45.2m			5.1		44.0
46.0				3.2			4.8/45.9m	3.0/47.3m	46.0	
48.0					3.1			2.9	48.0	
50.0					2.9			2.8	50.0	
52.0						2.8/51.0m		2.6	52.0	
54.0								2.4/53.9m	54.0	
56.0									56.0	
58.0									58.0	

(単位:t)

タワー長さm		51.7															タワー長さm						
ジブ長さm		29.0				32.0				35.1			38.1			41.1			44.2			ジブ長さm	
タワー角度		90°	80°	70°	60°	90°	80°	70°	60°	90°	80°	70°	90°	80°	70°	90°	80°	70°	90°	80°	70°	タワー角度	
作業半径(m)	9.4																						9.4
	10.0	20.0/11.0m				18.6/11.8m																	10.0
	12.0	19.4				18.6				16.5/12.5m			13.6/13.3m										12.0
	14.0	18.2				17.4				16.2			13.6		10.7/14.1m			9.1/14.9m					14.0
	15.0	17.7				16.8				15.9			13.3		10.7			9.1					15.0
	16.0	17.2				16.4				15.6			13.1		10.5			8.9					16.0
	18.0	16.3				15.5				14.7			12.6		10.1			8.6					18.0
	20.0	15.0				14.7				14.0			12.2		9.8			8.3					20.0
	22.0	13.6				13.6				13.4			11.9		9.5			8.0					22.0
	24.0	12.5	12.1/24.7m			12.5	11.5/25.9m			12.5			11.5		9.1			7.7					24.0
	26.0	11.4	11.5			11.5	11.5			11.5	10.7/27.2m			11.1			8.9			7.4			26.0
	28.0	9.4	10.7			10.3	10.7			10.7	10.3			10.4	10.0/28.5m		8.6	8.5/29.9m		7.1			28.0
	30.0	7.3	10.0			8.7	10.0			9.4	9.9			9.6	9.1		8.3	8.5		6.9	8.0/31.1m		30.0
	32.0	5.5/31.2m	9.3			7.1	9.3			8.1	9.3			8.5	8.8		7.8	8.2		6.7	7.6		32.0
	34.0		8.8			5.2	8.8			6.8	8.8			7.4	8.5		7.3	7.9		6.4	7.3		34.0
	36.0		8.3	6.0/37.8m		4.9/34.2m	8.3			5.3	8.3			6.3	8.2		6.8	7.6		6.0	7.1		36.0
	38.0		7.6	5.9			7.8	5.4/39.4m		4.2/37.1m	7.8			5.2	7.7		6.3	7.4		5.6	6.8		38.0
	40.0		6.9	5.7			7.4	5.4			7.3	4.9/41.1m		3.8	7.1		5.2	7.0		5.2	6.6		40.0
	42.0		6.9/40.2m	5.3			6.8	5.2			6.8	4.9	3.5/40.1m	6.6	4.4/42.9m		4.1	6.5		4.8	6.4		42.0
	44.0			5.0			6.2/43.1m	4.9			6.3	4.8		6.2	4.4	3.2/43.0m	6.1	4.2/44.6m		4.0	5.9		44.0
46.0			4.7				4.6			5.7	4.5		5.7	4.3		5.7	4.0	2.8	5.5	3.8/46.4m		46.0	
48.0			4.4	2.8/49.5m			4.3			5.4/46.1m	4.2		5.3	4.0		5.3	3.8		5.2	3.6		48.0	
50.0			4.2/48.8m	2.6			4.0	2.2/51.8m			3.9		4.7/49.0m	3.7		4.9	3.6		4.8	3.4		50.0	
52.0				2.5			3.7/51.8m	2.2			3.6			3.5		4.3	3.3		4.5	3.2		52.0	
54.0				2.3				2.1			3.4			3.2			3.1		4.2	3.0		54.0	
56.0				2.1				2.0			3.3/54.7m			3.0			2.9		3.8/54.9m	2.8		56.0	
58.0				2.0/56.8m										2.8/57.6m				2.7		2.6		58.0	
60.0																		2.5		2.4		60.0	
62.0																	2.4/60.6m			2.2		62.0	
64.0																				2.0/63.5m		64.0	

※表中の太線で囲まれた部分は、ブーム等の強度によって定められた値です。