

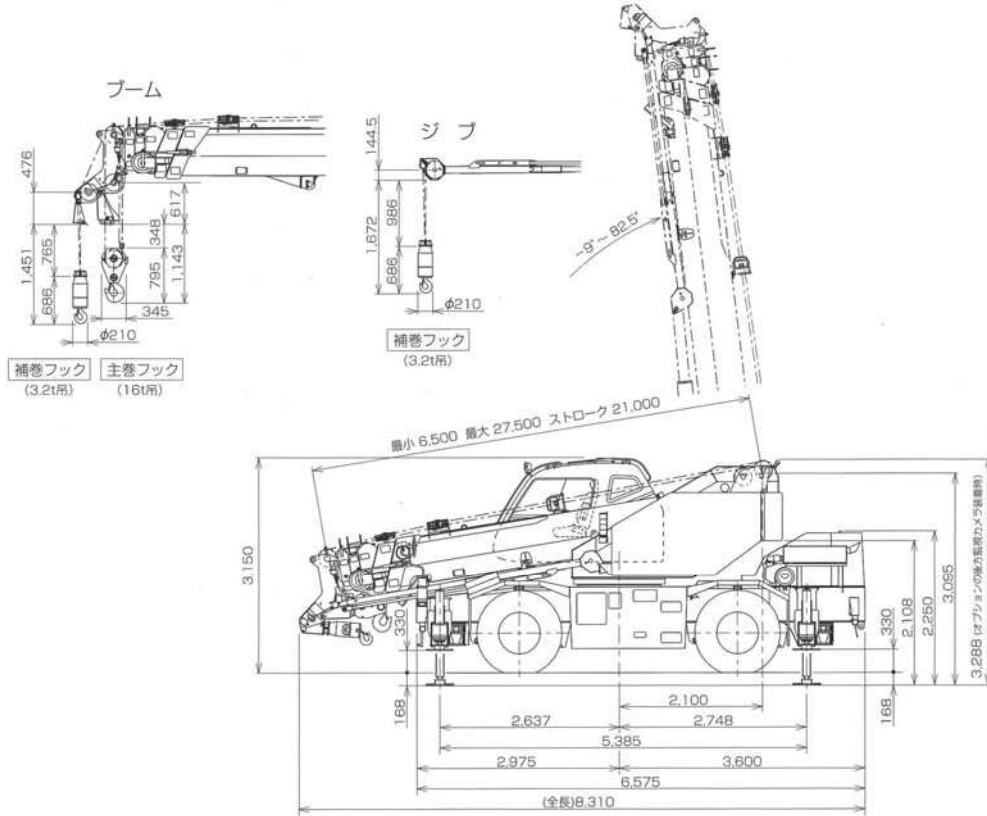
GR-160N(II)

6 段ブーム
1 段ジブ
H 型アウトリガ

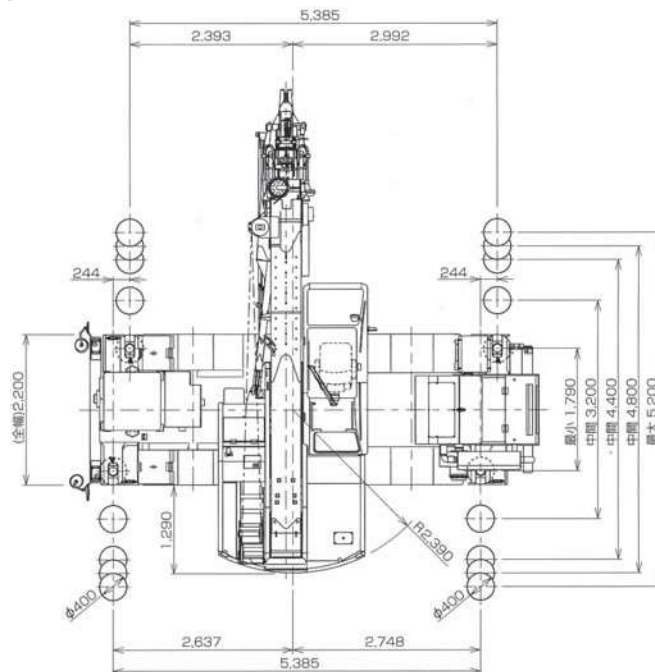
CREVO 160



■主要寸法図 縮尺 1/100(単位: mm)



●道路の通行には道路法による通行の許可と道路運送車両法による法案基準の緩和の認可が必要です。

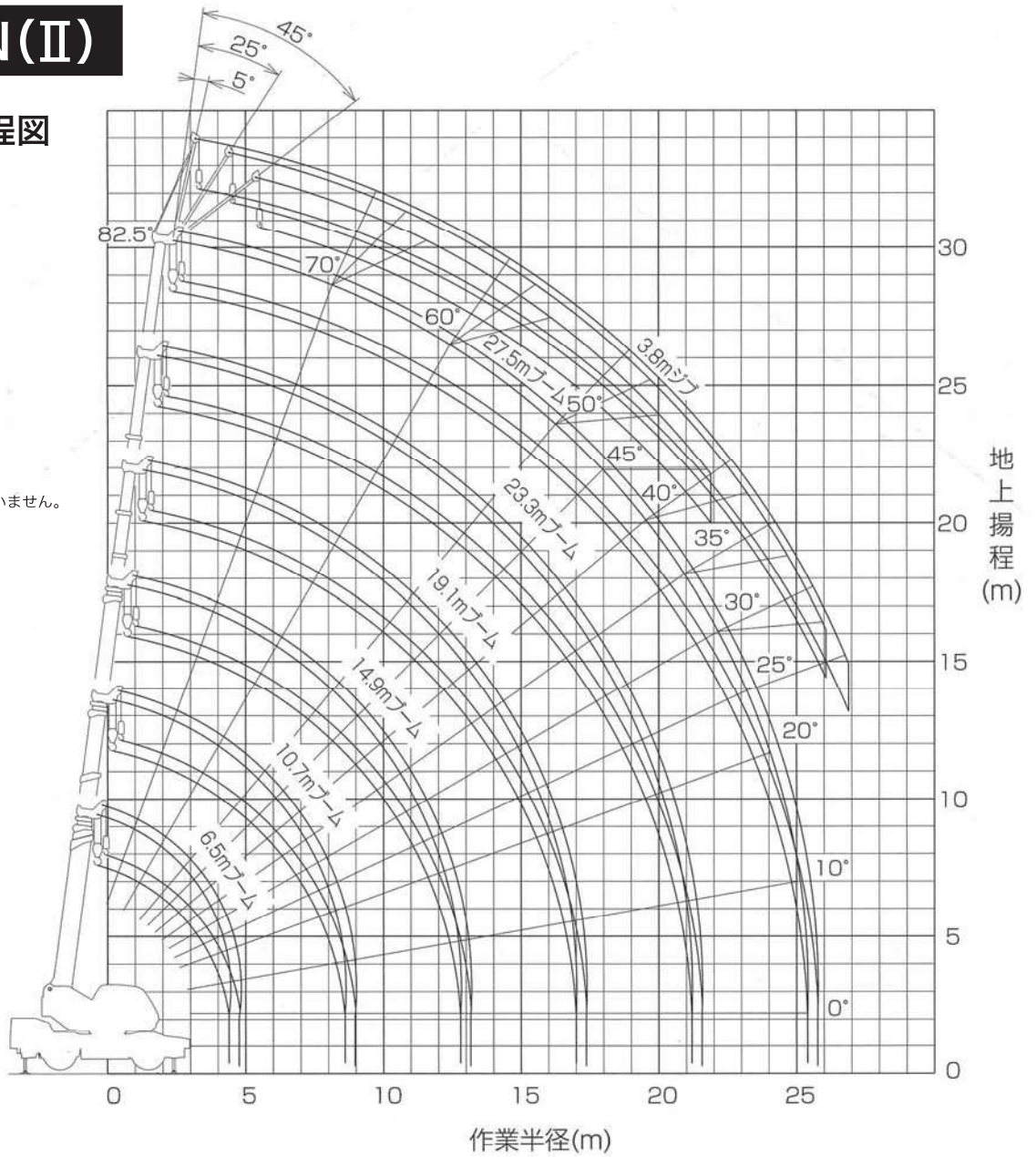


GR-160N(II)

作業半径揚程図

縮尺 1/250

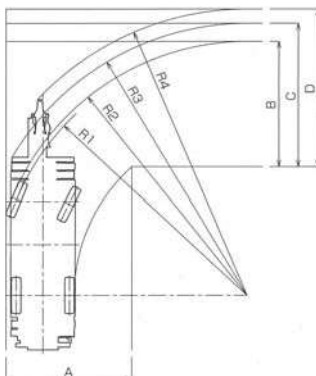
- (注)
- 図は、ブームのたわみを含んでいません。
 - 図は、アウトリガ最大(5.2m)張出状態のものです。



最小直角通路幅

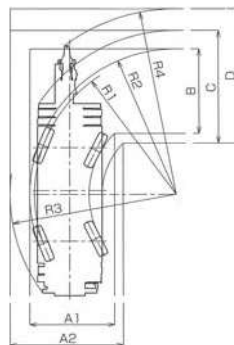
●前2輪ステアリングで右折する場合

- R1=8.50m (最小回転半径)
- R2=8.66m (最外輪端回転半径)
- R3=9.28m (車体回転半径)
- R4=9.60m (ブーム先端回転半径)
- A=4.30m (入口通路幅)
- B=4.30m (車輪出口通路幅)
- C=4.92m (車体出口通路幅)
- D=5.24m (ブーム先端出口通路幅)



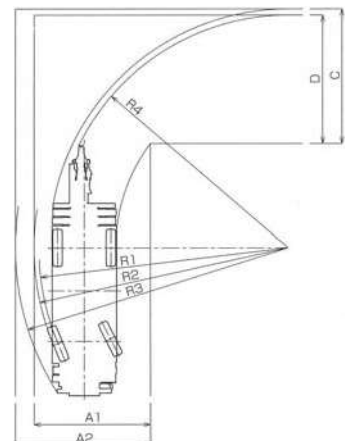
●4輪ステアリングで右折する場合

- R1=4.80m (最小回転半径)
- R2=4.96m (最外輪端回転半径)
- R3=5.65m (車体回転半径)
- R4=6.13m (ブーム先端回転半径)
- A1=2.88m (車輪入口通路幅)
- A2=3.85m (車体入口通路幅)
- B=2.88m (車輪出口通路幅)
- C=3.82m (車体出口通路幅)
- D=4.36m (ブーム先端出口通路幅)



●後2輪ステアリングで右折する場合

- R1=8.50m (最小回転半径)
- R2=8.66m (最外輪端回転半径)
- R3=9.32m (車体回転半径)
- R4=7.83m (ブーム先端回転半径)
- A1=4.00m (車輪入口通路幅)
- A2=4.62m (車体入口通路幅)
- C=4.61m (車体出口通路幅)
- D=4.28m (ブーム先端出口通路幅)



(注) 上記数値は計算値です。

GR-160N(II)

■ 定格総荷重表

① アウトリガ使用

[ブーム]

単位: (t)

ブーム長さ 作業半径	アウトリガ最大張出 (5.2m) -全周-					
	6.5m	10.7m	14.9m	19.1m	23.3m	27.5m
2.5m	16.0	12.0	9.0	7.0		
3.0m	16.0	12.0	9.0	7.0		
3.5m	14.0	12.0	9.0	7.0	5.0	3.5
4.0m	12.5	12.0	9.0	7.0	5.0	3.5
4.5m	11.7(4.4m)	11.1	9.0	7.0	5.0	3.5
5.0m		10.25	8.9	7.0	5.0	3.5
5.5m		9.4	8.2	7.0	5.0	3.5
6.0m		8.8	7.6	6.6	5.0	3.5
7.0m		6.75	6.4	5.8	4.7	3.5
8.0m		5.3	5.0	5.2	4.15	3.4
9.0m		4.5(8.6m)	4.0	4.3	3.7	3.1
10.0m			3.25	3.5	3.3	2.8
11.0m			2.65	2.95	3.0	2.55
12.0m			2.15	2.45	2.65	2.35
13.0m			1.8(12.8m)	2.05	2.25	2.15
14.0m				1.75	1.95	2.0
15.0m				1.45	1.7	1.75
16.0m				1.25	1.45	1.5
17.0m				1.05	1.25	1.3
18.0m					1.05	1.1
19.0m					0.9	0.95
20.0m					0.75	0.8
22.0m					0.6(21.2m)	0.6
24.0m						0.45
A (°)	0~82.5					

A: ブーム角度の範囲 (無負荷時)

[ブーム]

単位: (t)

ブーム長さ 作業半径	アウトリガ中間張出 (4.8m) -側方-					
	6.5m	10.7m	14.9m	19.1m	23.3m	27.5m
2.5m	16.0	12.0	9.0	7.0		
3.0m	16.0	12.0	9.0	7.0		
3.5m	14.0	12.0	9.0	7.0	5.0	3.5
4.0m	12.5	12.0	9.0	7.0	5.0	3.5
4.5m	11.7(4.4m)	11.1	9.0	7.0	5.0	3.5
5.0m		10.25	8.9	7.0	5.0	3.5
5.5m		9.2	8.2	7.0	5.0	3.5
6.0m		7.9	7.6	6.6	5.0	3.5
7.0m		5.85	5.85	5.8	4.7	3.5
8.0m		4.55	4.5	4.85	4.15	3.4
9.0m		3.9(8.6m)	3.55	3.9	3.7	3.1
10.0m			2.8	3.15	3.3	2.8
11.0m			2.25	2.6	2.8	2.55
12.0m			1.8	2.15	2.35	2.35
13.0m			1.5(12.8m)	1.75	1.95	2.1
14.0m				1.45	1.65	1.75
15.0m				1.2	1.4	1.5
16.0m				1.0	1.2	1.3
17.0m				0.85	1.0	1.1
18.0m					0.85	0.95
19.0m					0.7	0.8
20.0m					0.55	0.65
22.0m						0.45
A (°)	0~82.5					24~82.5

A: ブーム角度の範囲 (無負荷時)

[ブーム]

単位: (t)

ブーム長さ 作業半径	アウトリガ中間張出 (4.4m) -側方-					
	6.5m	10.7m	14.9m	19.1m	23.3m	27.5m
2.5m	16.0	12.0	9.0	7.0		
3.0m	16.0	12.0	9.0	7.0		
3.5m	14.0	12.0	9.0	7.0	5.0	3.5
4.0m	12.5	12.0	9.0	7.0	5.0	3.5
4.5m	11.7(4.4m)	11.1	9.0	7.0	5.0	3.5
5.0m		9.5	8.9	7.0	5.0	3.5
5.5m		8.0	7.9	7.0	5.0	3.5
6.0m		6.8	6.7	6.6	5.0	3.5
7.0m		5.05	5.0	5.35	4.7	3.5
8.0m		3.85	3.85	4.15	4.15	3.4
9.0m		3.3(8.6m)	3.0	3.3	3.55	3.1
10.0m			2.35	2.65	2.9	2.8
11.0m			1.85	2.15	2.4	2.5
12.0m			1.45	1.75	2.0	2.1
13.0m			1.15(12.8m)	1.45	1.65	1.8
14.0m				1.15	1.4	1.55
15.0m				0.95	1.15	1.3
16.0m				0.75	0.95	1.1
17.0m				0.6	0.8	0.9
18.0m					0.65	0.75
19.0m					0.5	0.6
20.0m						0.5
A (°)	0~82.5					32~82.5

A: ブーム角度の範囲 (無負荷時)

[ブーム]

単位: (t)

ブーム長さ 作業半径	アウトリガ中間張出 (3.2m) -側方-					
	6.5m	10.7m	14.9m	19.1m	23.3m	27.5m
2.5m	16.0	12.0	9.0	7.0		
3.0m	14.0	12.0	9.0	7.0		
3.5m	10.5	10.4	9.0	7.0	5.0	3.5
4.0m	8.0	8.25	7.9	7.0	5.0	3.5
4.5m	6.8(4.4m)	6.6	6.5	7.0	5.0	3.5
5.0m		5.45	5.4	5.8	5.0	3.5
5.5m		4.6	4.5	4.9	5.0	3.5
6.0m		3.9	3.9	4.2	4.4	3.5
7.0m		2.9	2.85	3.15	3.3	3.4
8.0m		2.15	2.1	2.4	2.6	2.75
9.0m		1.8(8.6m)	1.55	1.85	2.05	2.2
10.0m			1.1	1.45	1.65	1.8
11.0m			0.75	1.1	1.3	1.45
12.0m			0.5	0.8	1.0	1.15
13.0m				0.55	0.8	0.9
14.0m				0.4	0.6	0.7
15.0m					0.4	0.55
A (°)	0~82.5			35~82.5	45~82.5	54~82.5

A: ブーム角度の範囲 (無負荷時)

[ブーム] (H型)

単位: (t)

ブーム長さ 作業半径	アウトリガ最小張出 (1.79m) -側方-					
	6.5m	10.7m	14.9m	19.1m	23.3m	27.5m
2.5m	7.0	7.0	7.0	7.0		
3.0m	5.9	5.6	5.6	5.75		
3.5m	4.5	4.3	4.25	4.6	4.6	3.5
4.0m	3.5	3.4	3.3	3.65	3.8	3.5
4.5m	2.9(4.4m)	2.7	2.65	3.0	3.15	3.2
5.0m		2.2	2.1	2.45	2.65	2.75
5.5m		1.8	1.65	2.0	2.2	2.3
6.0m		1.4	1.3	1.65	1.85	1.95
7.0m		0.85	0.75	1.1	1.3	1.45
A (°)	0~82.5	36~82.5	55~82.5	64~82.5	69~82.5	72~82.5

A: ブーム角度の範囲 (無負荷時)

GR-160N(II)

[ジブ] (27.5mブーム)

アウトリガ最大張出 (5.2m) - 全周 -						
27.5mブーム+3.8mジブ						
ジブ長さ	5°		25°		45°	
オフセット						
ブーム角度	作業半径(m)	定格総荷重(t)	作業半径(m)	定格総荷重(t)	作業半径(m)	定格総荷重(t)
82.5°	3.6	2.0	4.7	1.5	5.7	1.25
75°	8.0	2.0	8.9	1.5	9.6	1.25
70°	10.8	2.0	11.6	1.5	12.1	1.25
65°	13.2	1.6	14.0	1.35	14.5	1.25
60°	15.5	1.35	16.3	1.2	16.7	1.15
55°	17.7	1.1	18.4	1.1	18.8	1.05
50°	19.7	0.95	20.4	0.9	20.7	0.9
45°	21.6	0.75	22.2	0.7	22.4	0.7
40°	23.3	0.6	23.8	0.55		
35°	24.8	0.45	25.2	0.4		
30°	26.1	0.35	26.4	0.3		
25°	27.2	0.25				
A (°)	24~82.5		29~82.5		44~82.5	

A:ブーム角度の範囲 (無負荷時)

[ジブ] (27.5mブーム)

アウトリガ中間張出 (4.4m) - 側方 -						
27.5mブーム+3.8mジブ						
ジブ長さ	5°		25°		45°	
オフセット						
ブーム角度	作業半径(m)	定格総荷重(t)	作業半径(m)	定格総荷重(t)	作業半径(m)	定格総荷重(t)
82.5°	3.6	2.0	4.7	1.5	5.7	1.25
75°	8.0	2.0	8.9	1.5	9.6	1.25
70°	10.8	2.0	11.6	1.5	12.1	1.25
65°	13.2	1.6	14.0	1.35	14.5	1.25
60°	15.4	1.15	16.3	1.1	16.7	1.05
55°	17.6	0.85	18.4	0.85	18.7	0.8
50°	19.6	0.6	20.3	0.6	20.5	0.55
45°	21.5	0.4	22.1	0.4	22.3	0.4
40°	23.1	0.25	23.7	0.25		
A (°)	39~82.5			44~82.5		

A:ブーム角度の範囲 (無負荷時)

[ジブ] (23.3mブーム)

アウトリガ最大張出 (5.2m) - 全周 -						
23.3mブーム+3.8mジブ						
ジブ長さ	5°		25°		45°	
オフセット						
ブーム角度	作業半径(m)	定格総荷重(t)	作業半径(m)	定格総荷重(t)	作業半径(m)	定格総荷重(t)
82.5°	2.9	2.0	4.0	1.5	5.0	1.25
75°	6.5	2.0	7.5	1.5	8.3	1.25
70°	8.8	2.0	9.7	1.5	10.5	1.25
65°	11.0	2.0	11.8	1.5	12.5	1.25
60°	13.1	1.7	13.9	1.45	14.4	1.2
55°	15.1	1.5	15.9	1.4	16.1	1.15
50°	16.9	1.15	17.5	1.1	17.6	1.05
45°	18.5	0.9	19.0	0.85	19.1	0.85
40°	19.9	0.7	20.4	0.7		
35°	21.2	0.55	21.6	0.55		
30°	22.4	0.45	22.6	0.45		
25°	23.3	0.4	23.4	0.35		
20°	24.0	0.35				
15°	24.5	0.3				
10°	24.9	0.25				
5°	25.0	0.25				
A (°)	4~82.5		24~82.5		44~82.5	

A:ブーム角度の範囲 (無負荷時)

[ジブ] (23.3mブーム)

アウトリガ中間張出 (4.4m) - 側方 -						
23.3mブーム+3.8mジブ						
ジブ長さ	5°		25°		45°	
オフセット						
ブーム角度	作業半径(m)	定格総荷重(t)	作業半径(m)	定格総荷重(t)	作業半径(m)	定格総荷重(t)
82.5°	2.9	2.0	4.0	1.5	5.0	1.25
75°	6.5	2.0	7.5	1.5	8.3	1.25
70°	8.8	2.0	9.7	1.5	10.5	1.25
65°	11.0	2.0	11.8	1.5	12.5	1.25
60°	12.9	1.4	13.9	1.3	14.4	1.2
55°	14.8	1.0	15.6	0.95	16.0	0.9
50°	16.6	0.7	17.3	0.7	17.6	0.65
45°	18.3	0.5	18.8	0.5	19.0	0.5
40°	19.7	0.35	20.2	0.35		
35°	21.1	0.25	21.4	0.25		
A (°)	34~82.5			44~82.5		

A:ブーム角度の範囲 (無負荷時)

[ジブ] (27.5mブーム)

アウトリガ中間張出 (4.8m) - 側方 -						
27.5mブーム+3.8mジブ						
ジブ長さ	5°		25°		45°	
オフセット						
ブーム角度	作業半径(m)	定格総荷重(t)	作業半径(m)	定格総荷重(t)	作業半径(m)	定格総荷重(t)
82.5°	3.6	2.0	4.7	1.5	5.7	1.25
75°	8.0	2.0	8.9	1.5	9.6	1.25
70°	10.8	2.0	11.6	1.5	12.1	1.25
65°	13.2	1.6	14.0	1.35	14.5	1.25
60°	15.5	1.35	16.3	1.2	16.7	1.15
55°	17.7	1.05	18.4	1.0	18.8	0.95
50°	19.7	0.8	20.3	0.75	20.6	0.7
45°	21.5	0.55	22.1	0.55	22.3	0.5
40°	23.2	0.4	23.7	0.4		
35°	24.7	0.3	25.1	0.3		
A (°)	34~82.5				44~82.5	

A:ブーム角度の範囲 (無負荷時)

[ジブ] (27.5mブーム)

アウトリガ中間張出 (3.2m) - 側方 -						
27.5mブーム+3.8mジブ						
ジブ長さ	5°		25°		45°	
オフセット						
ブーム角度	作業半径(m)	定格総荷重(t)	作業半径(m)	定格総荷重(t)	作業半径(m)	定格総荷重(t)
82.5°	3.6	2.0	4.7	1.5	5.7	1.25
75°	8.0	2.0	8.9	1.5	9.6	1.25
72°	9.5	1.65	10.5	1.45	11.1	1.25
70°	10.5	1.4	11.5	1.3	12.1	1.15
65°	12.9	0.9	13.8	0.85	14.3	0.75
60°	15.2	0.55	16.0	0.55	16.4	0.45
55°	17.3	0.3	18.1	0.3	18.4	0.25
A (°)	54~82.5					

A:ブーム角度の範囲 (無負荷時)

[ジブ] (23.3mブーム)

アウトリガ中間張出 (4.8m) - 側方 -						
23.3mブーム+3.8mジブ						
ジブ長さ	5°		25°		45°	
オフセット						
ブーム角度	作業半径(m)	定格総荷重(t)	作業半径(m)	定格総荷重(t)	作業半径(m)	定格総荷重(t)
82.5°	2.9	2.0	4.0	1.5	5.0	1.25
75°	6.5	2.0	7.5	1.5	8.3	1.25
70°	8.8	2.0	9.7	1.5	10.5	1.25
65°	11.0	2.0	11.8	1.5	12.5	1.25
60°	13.1	1.7	13.9	1.45	14.4	1.2
55°	14.9	1.25	15.7	1.15	16.1	1.15
50°	16.7	0.95	17.4	0.9	17.6	0.85
45°	18.3	0.7	18.9	0.7	19.0	0.65
40°	19.8	0.55	20.3	0.5		
35°	21.1	0.4	21.5	0.4		
30°	22.2	0.3	22.5	0.3		
25°	23.2	0.25	23.4	0.25		
A (°)	24~82.5				44~82.5	

A:ブーム角度の範囲 (無負荷時)

[ジブ] (23.3mブーム)

アウトリガ中間張出 (3.2m) - 側方 -						
23.3mブーム+3.8mジブ						
ジブ長さ	5°		25°		45°	
オフセット						
ブーム角度	作業半径(m)	定格総荷重(t)	作業半径(m)	定格総荷重(t)	作業半径(m)	定格総荷重(t)
82.5°	2.9	2.0	4.0	1.5	5.0	1.25
75°	6.5	2.0	7.5	1.5	8.3	1.25
72°	7.8	2.0	8.8	1.5	9.6	1.25
70°	8.7	1.65	9.7	1.4	10.5	1.25
65°	10.8	1.0	11.8	0.9	12.5	0.85
60°	12.8	0.6	13.8	0.55	14.2	0.5
55°	14.8	0.3	15.5	0.3	15.9	0.3
A (°)	54~82.5					

A:ブーム角度の範囲 (無負荷時)

GR-160N(II)

①アウトリガ使用時の注意

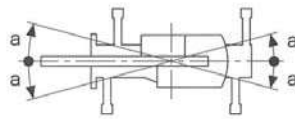
1. 定格総荷重は、水平堅土上においてクレーンを水平に設置した状態で、ブーム作業時はつり具と主巻フック質量(140kg)を、ジブ作業時はつり具と補巻フック質量(60kg)を含んだ値です。太線より上はクレーンの強度によって定められ、下はクレーンの安定度によって定められています。
2. 作業半径は、ブームのたわみを含んだ実際の値に基づいていますので、ブーム作業時は必ず作業半径を基準にしてください。
3. ジブの定格総荷重は、ブーム長さ23.3m以下と23.3mを超えた場合で異なります。
4. ジブ作業は、ブームの角度を基準にしてください。なお、作業半径は23.3mおよび27.5mブームにジブを装着した場合の参考値を示します。
5. シングルトップの定格総荷重は、ブームの定格総荷重より80kgを差し引いた値とし、つり具と補巻フック質量(60kg)を含んだ値で、かつ限度は3.2tです。
6. 高速巻下げは、フックのみを降下するときを使用してください。また、急激なレバー操作は避けてください。
7. 各ブーム長さにおけるフックのワイヤロープ標準巻掛本数は下表のとおりです。
ただし、この掛数以外で使用する場合は、ロープ1本当り主巻2.9t以下、補巻3.2t以下としてください。

ブーム長さ	6.5m	10.7m	14.9m	19.1m	23.3m	27.5m	ジブ・シングルトップ
巻掛本数	6	6	4	4	4	4	1

8. ジブにおけるフックのワイヤロープ巻掛本数は1本です。
9. 側方域でのつり上げ性能は、アウトリガ張出幅によって異なります。張出幅に応じた性能で作業をしてください。
また、前方・後方域でのつり上げ性能は「アウトリガ最大張出」の定格総荷重ですが、アウトリガ張出幅によってその前方・後方域の範囲(角度a)が異なります。

H型	張出幅 角度 a°	中間張出 (4.8m)	中間張出 (4.4m)	中間張出 (3.2m)	最小張出 (1.79m)
	45	40	20	5	

(表の角度a°は最小値を示しています。)



②アウトリガ不使用

単位: (t)

作業半径	車両静止時								車両走行時 (1.6km/h以下)															
	6.5mブーム		10.7mブーム		14.9mブーム		19.1mブーム		6.5mブーム		10.7mブーム		14.9mブーム		19.1mブーム									
	前方	全周	前方	全周	前方	全周	前方	全周	前方	全周	前方	全周	前方	全周	前方	全周								
3.0m	8.0	4.4	7.5	4.5	5.2	4.65	5.0	4.7	6.7	3.7	6.3	3.8	4.3	3.8	4.1	3.9								
3.5m	7.7	3.5	7.5	3.65	5.2	3.7	5.0	4.0	6.5	2.95	6.3	3.0	4.3	3.1	4.1	3.35								
4.0m	7.3	2.8	7.3	3.0	5.2	3.0	5.0	3.25	6.1	2.35	6.0	2.45	4.3	2.5	4.1	2.7								
4.5m	6.6(4.4m)	2.2(4.4m)	6.4	2.4	4.75	2.35	4.55	2.6	5.5(4.4m)	1.85(4.4m)	5.4	2.0	3.9	2.0	3.75	2.15								
5.0m			5.45	1.9	4.25	1.8	4.1	2.1			4.5	1.6	3.5	1.55	3.35	1.7								
5.5m			4.6	1.5	3.8	1.4	3.7	1.7			3.8	1.25	3.2	1.15	3.0	1.35								
6.0m			3.9	1.15	3.45	1.05	3.4	1.35			3.25	0.95	2.95	0.85	2.8	1.1								
7.0m			2.95	0.6	2.6	0.5	2.8	0.85			2.45	0.45	2.15	0.4	2.45	0.7								
8.0m			2.25		1.9		2.25	0.45			1.8		1.6		1.9									
9.0m					1.4		1.8						1.2		1.45									
10.0m					1.05		1.4						0.85		1.1									
11.0m					0.75		1.05						0.6		0.85									
12.0m					0.5		0.8						0.35		0.6									
13.0m							0.6								0.4									
14.0m							0.4																	
A (°)	0~82.5		25~82.5		0~82.5		51~82.5		35~82.5		60~82.5		0~82.5		36~82.5		0~82.5		55~82.5		40~82.5		64~82.5	

A:ブーム角度の範囲(無負荷時)

②アウトリガ不使用時の注意

1. 定格総荷重は、水平堅土上においてタイヤのエア圧が規定圧(900kPa(9.00kgf/cm²))で、かつ完全にサスペンションロックされたクレーンを使用するときの値で、ブーム作業時はつり具と主巻フック質量(140kg)を含んだ値です。太線より上はクレーンの強度によって定められ、下は安定度によって定められています。
実際の作業では、地盤、作業状態等を考慮して使用してください。
2. 作業半径は、ブームおよびタイヤのたわみを含んだ実際の値に基づいていますので、必ず作業半径を基準にしてください。
3. 各ブーム長さにおけるフックのワイヤロープ標準巻掛本数は下表のとおりです。
ただし、この掛数以外で使用する場合は、ロープ1本当り主巻2.9t以下、補巻3.2t以下としてください。

ブーム長さ	6.5m	10.7m	14.9m	19.1m	シングルトップ
巻掛本数	4	4	4	4	1

4. 高速巻下げ作業、ブーム長さが19.1mを超えるブーム作業およびジブの使用はしないでください。
5. 「前方」のクレーン作業は、AMLの「前方位置シンボル」が点灯しているときに行ってください。前方の範囲は、ブームがキャリヤの前方2°以内です。
6. シングルトップの定格総荷重は、ブームの定格総荷重より80kgを差し引いた値とし、つり具と補巻フック質量(60kg)を含んだ値で、かつ限度は3.2tです。
7. つり荷走行は、「駆動切換」スイッチを「L/4D」にし、シフトレバーを1速にして行ってください。
8. つり荷走行は、旋回ブレーキをかけ、荷が振れないように地面近くに保持し、1.6km/h以下で行ってください。特に急ハンドル、急発進、急ブレーキは避けてください。
9. つり荷走行中には、クレーン作業を行わないでください。

